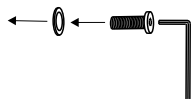
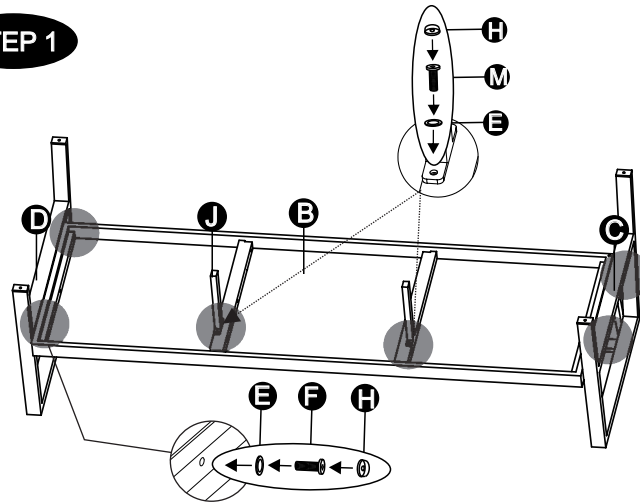


Assembly Instruction

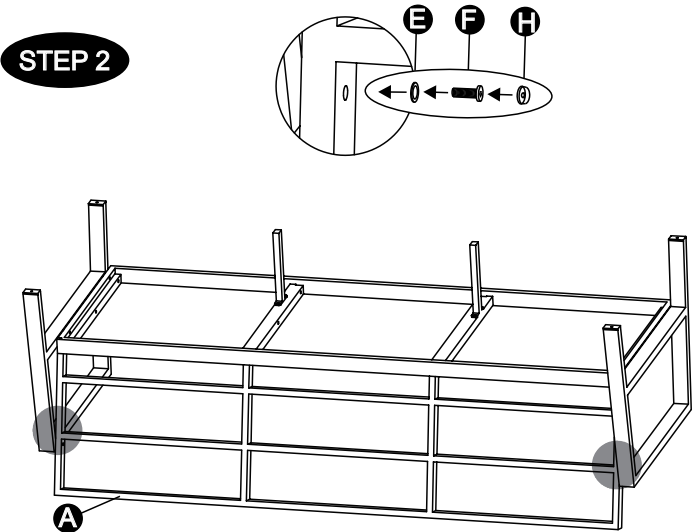
NO.	Picture	Name	Qty
A		Back	1
B		Seas	1
C		Left arm	1
D		Right arm	1
E		Washer	14
F		Bolt M6x35mm	6
G		Bolt M6x65mm	4
H		Bolt Cover	14
I		Wrench	1
J		Support Tube	2
K		Back Cushion	3
L		Seat Cushion	3
M		Bolt M6x20mm	4



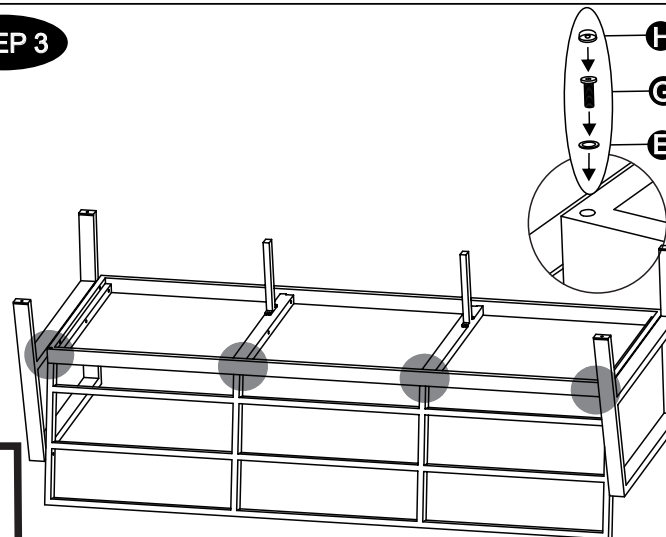
STEP 1



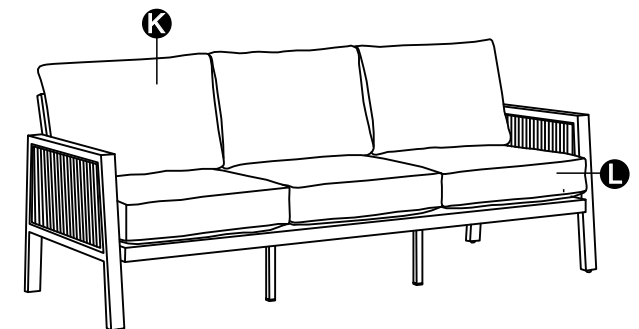
STEP 2



STEP 3



STEP 4



Let op: Bij het monteren van het meubel eerst alle schroeven half indraaien. Pas als alle schroeven op de plek zitten alles vast draaien.

Note: When assembling the furniture, first screw all screws halfway. When all the screws are in place, tighten everything.

Achtung! Um die Montage des Möbelstückes zu vereinfachen, erst alle Schrauben handfest andrehen und am Ende erst alle Schrauben fest anziehen.

Attention: Avec votre meuble, tous les visser par rapidement monter. Ci tout sur son place, vous pouvez les monter.