






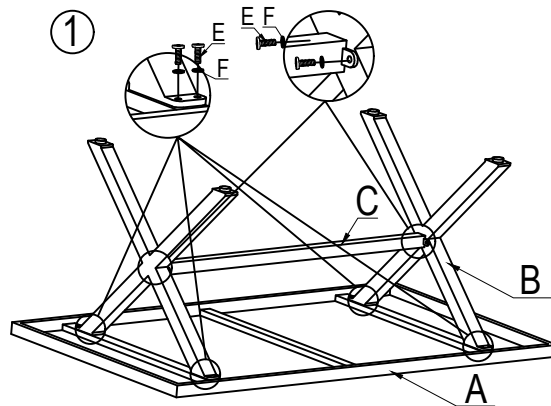


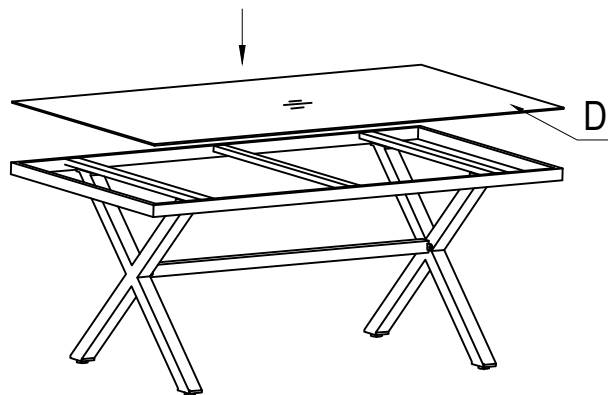
ASSEMBLY INSTRUCTION

BOMBINI TABLE FRAME 160×90×68

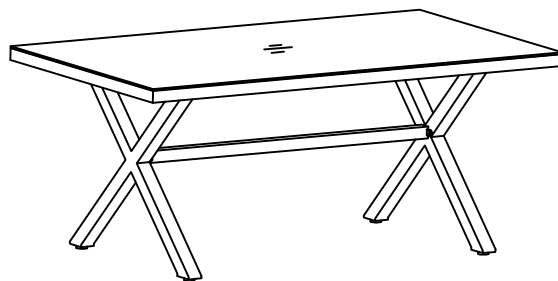
Num	PARTS LIST	Q'TY	DESCRIPTION
A		1	TABLE TOP FRAME
B		2	FEET
C		1	CROSS BAR
D		1	GLASS
E	 M6*20	12	SCREW
F		12	SPACER
G		1	ALLEY KEY



②



③



Let op: Bij het monteren van het meubel eerst alle schroeven half indraaien. Pas als alle schroeven op de plek zitten alles vast draaien.

Note: When assembling the furniture, first screw all screws halfway. When all the screws are in place, tighten everything.

Achtung! Um die Montage des Möbelstückes zu vereinfachen, erst alle Schrauben handfest andrehen und am Ende erst alle Schrauben fest anziehen.

Attention: Avec votre meuble, tous les visser par rapidement monter. Ci tout sur son place, vous pouvez les monter.

(EN)Warning: Be careful with hot things like pots, grill,tongs, candles etc. In these cases, use a heat resistant mat. Also be careful with sparks coming from the use of firepits, fireplaces and charcoal barbeques.

A glass can work like a convex lens and can cause extreme heat locally. Especially with wine glasses it may occur that there arises a melting point on the table. We advise you to not put your gasses in full sun.

(NL) Waarschuwing: Wees alert met hete zaken als pannen, barbecue, tangen, kaarsen, etc. Gebruik in deze gevallen een hittebestendige onderzetter. Let ook extra op vonken bij gebruik van vuurkorven, haarden en kolenbarbeque's.

Een glas kan a een convexe lens optreden en lokaal extreme hitte veroorzaken. Speciaal bij wijnglazen kan het voorkomen dat er een smeltpunt in het bad ontstaat . Wij adviseren u dan ook uw glazen niet in de volle zon te zetten .

(DE) Warnung: Seien Sie aber vorsichtig mit heißen Gegenständen, wie z.B. Pfannen, Grillgeräten, Grillbesteck, Kerzen, etc.. Benutzen Sie in diesem Fall hitzebeständige Untersetzer. Vorsicht bei Funkenflug von Feuerkörben, Kaminen und Kohlegrills. Gläser können wie eine Konvexe Linse funktionieren und können stellenweise extreme Hitze verursachen. Insbesondere Weingläser können hier durch die Oberfläche der Tischplatte beschädigen und zu Brandstellen führen. Stellen Sie darum (Wein-) Gläser niemals direkt in die Sonne.

(FR) Avertissement: Soyez vigilant avec les objets chauds comme les casseroles, les barbecues, les lisseurs à cheveux, les bougies, etc. Dans ces cas-là, utilisez une protection résistante à la chaleur. Portez également une attention particulière aux étincelles lorsque vous utilisez des poêles, des foyers et des barbecues à charbon. Un verre peut agir comme une lentille convexe et provoquer localement une chaleur extrême. Surtout dans le cas des verres à vin, un point de fusion peut se produire sur la table. Nous vous conseillons donc de ne pas placer vos verres en plein soleil.