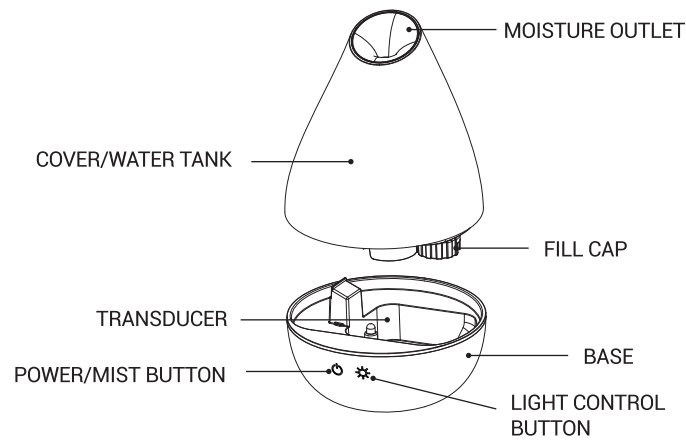


# aroma fresh

IONIZING DIFFUSER + HUMIDIFIER

## INSTRUCTION MANUAL



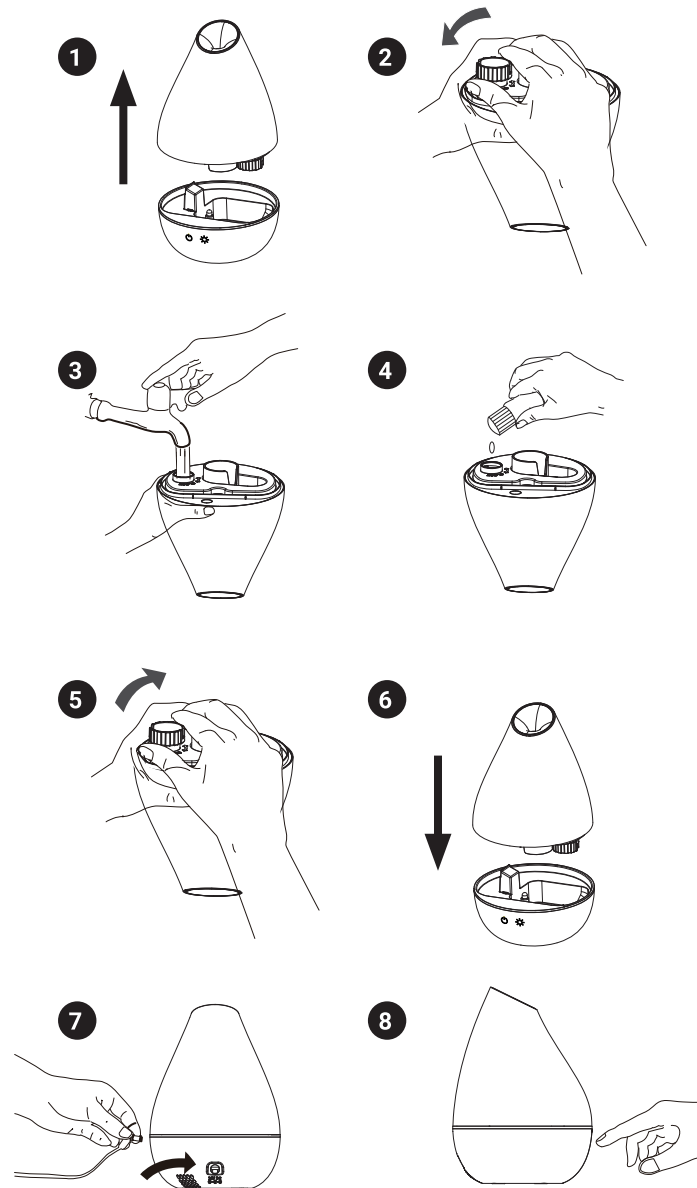
## SPECIFICATIONS

**Part #:** 517212  
**Name:** Aroma Fresh Ionizing Diffuser +Humidifier  
**Product size:** 158 mm x 224 mm (6.25" x 8.75")  
**Power:** 12W  
**AC/DC adapter:** Input 100-240V, 50/60Hz, Output DC24V, 500mA  
**Water capacity:** 1.3L  
**Duration:** Up to 12 hours  
**Coverage:** Up to 500 sq ft  
**Safety feature:** Auto shut-off when water supply is too low

## IMPORTANT

1. Keep out of reach of children and pets.
2. Use only the adapter supplied with this unit.
3. Always unplug the adapter from the unit itself and from the power outlet when filling, cleaning or moving the unit.
4. Use the diffuser on a flat, level and stable surface.
5. Fire hazard – never wrap the adapter with any material; never hide the cord under a rug/carpet.  
Keep power cord, plug and power input connections dry. Keep away from any heat source.
6. For indoor use only.
7. DO NOT operate any appliance with a damaged cord or plug, if the appliance malfunctions, or if it has been dropped or damaged in any way.  
All servicing should be performed by qualified personnel only. Contact your local dealer.
8. DO NOT attempt to repair or adjust any electrical or mechanical functions of this unit. The inside of the unit contains no user serviceable parts.  
Use only tap or bottled water, with a few drops of essential oil. Do not use any other liquids.
9. Use only tap or bottled water, with a few drops of essential oil. Do not use any other liquids.
10. Do not lean on or move the unit or attempt to empty/refill it while it is operating.

## HOW TO USE

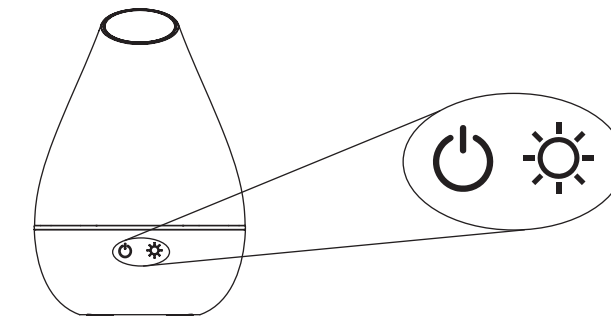



1. Remove the cover/water tank.
2. Twist open fill cap.
3. Fill water tank with water.
4. Optional: add 10-15 drops of essential oil.
5. Replace fill cap and secure tightly.
6. Place water tank back on base.
7. Connect the adapter to the unit and plug in to electric source.
8. Press the Power button to begin.


*Note: Remember to power OFF and unplug unit when not in use.*

*Essential oils not included.*  
 For information about Relaxus pure and blended essential oils please visit: [relaxus.com](http://relaxus.com)

## MIST/LIGHT CONTROLS



 When the unit is first turned on, it defaults to high, continuous misting. Press a second time for low, continuous misting. Press a third time to power OFF unit.

 When the unit is first turned on, it defaults to no light. Press the light button once for colour changing lights. Press again to turn light off.

## TROUBLESHOOTING

SYMPTOM	POSSIBLE CAUSE	SOLUTION
No mist or not enough mist	Power supply not connected	Plug adapter into an electrical outlet
	Not enough water	Fill water tank per instructions
	Excessive water	Pour out excess water
Water leakage	Air vents or mist outlet may be blocked by water dust or debris	Clean unit per instructions
	Cover not attached properly	Ensure the cover is attached properly
	Low temperature or high humidity – under these conditions, mist may condense quickly into water droplets.	Use product at room temperature only

## WARRANTY

Relaxus Products Ltd. warrants this product to be free from manufacturer's defect for one year from the date of purchase. Original purchase receipt is required for any warranty claim.

Warranty excludes:

1. Damage caused by improper or incorrect installation or use.
2. Breakage or damage from mishandling or accidents
3. Use of product for purposes for which it was not intended, or commercial use.

Relaxus Products Ltd. retains discretion to repair, replace parts or supply a new product of the same or similar kind and quality. Warranty is not transferable. Any associated shipping costs are not included in warranty coverage.

## CLEANING AND MAINTENANCE

Make sure to unplug diffuser prior to cleaning. After each use, drain and rinse the water tank thoroughly to remove any sediment and dirt. Use a cotton swab to clean small areas, then wipe dry with a soft cloth. Avoid placing unit in direct sunlight.

### Deep clean every month

1. Fill water tank halfway with clean water.
2. Add 10 drops of white vinegar.
3. Let unit run for about 5 minutes.
4. Drain and rinse the water tank with water.
5. Clean and dry thoroughly with a cotton swab and soft cloth.

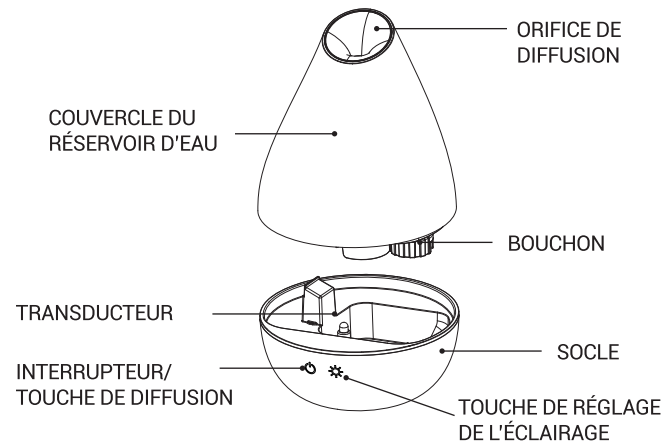


Relaxus Products Ltd.  
 1590 Powell St., Vancouver, BC  
 V5L 1H3, Canada  
[relaxus.com](http://relaxus.com)

# aroma fresh

DIFFUSEUR IONISANT + HUMIDIFICATEUR

## MODE D'EMPLOI



## CARACTÉRISTIQUES TECHNIQUES

No de modèle : 517212

Nom du produit : Aroma Fresh Diffuseur ionisant +humidificateur

Dimensions de l'appareil : 158 x 224 mm (6.25" x 8.75")

Puissance : 12 W

Adaptateur AC/DC : tension d'entrée 100-240 V, 50/60Hz, tension de sortie : DC24V, 500mA

Capacité du réservoir : 1,3 l.

Temps de fonctionnement : jusqu'à 12 heures

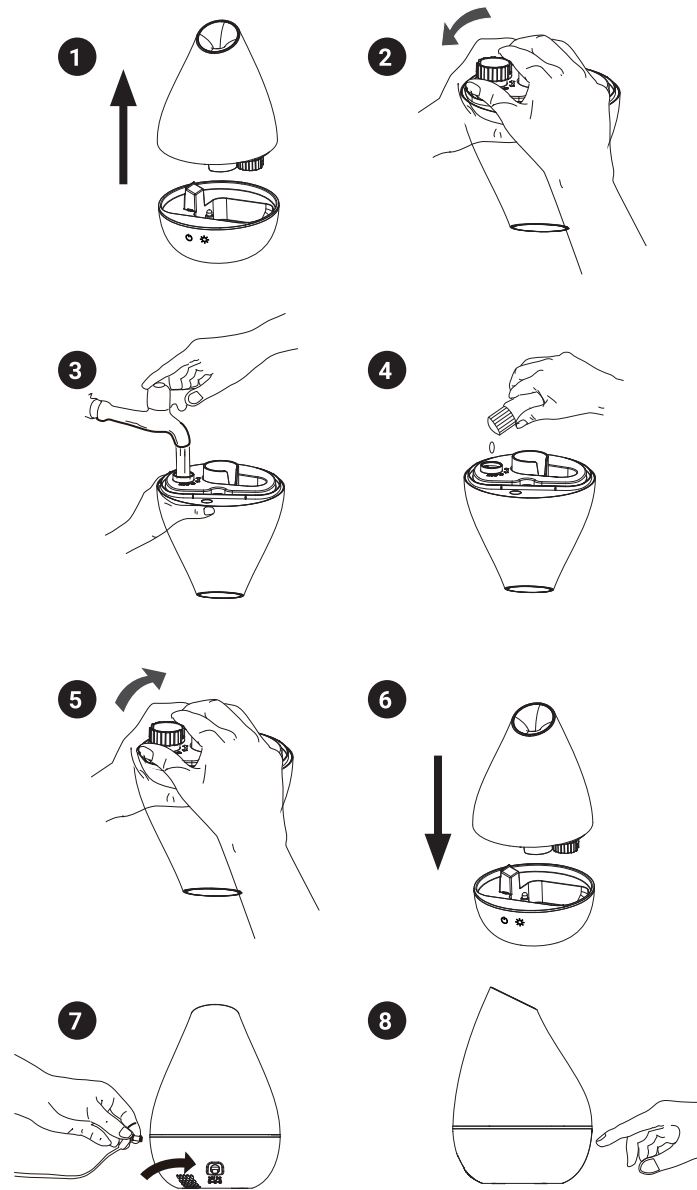
Espace de diffusion : 46,5 m<sup>2</sup> environ

Dispositif de sécurité : arrêt automatique lorsque le niveau d'eau est trop bas.

## IMPORTANT

1. Laissez hors de portée des enfants et d'animaux domestiques.
2. N'utiliser que l'adaptateur fourni avec l'appareil.
3. Toujours débrancher l'adaptateur de l'appareil et de la prise secteur avant de le remplir, de le nettoyer ou de le déplacer.
4. N'utilisez l'appareil QU'UNE FOIS placé sur une surface solide, plate et stable.
5. RISQUE D'INCENDIE – Ne jamais couvrir l'adaptateur de tissu ou de tout autre matériau; ne jamais placer le cordon d'alimentation sous une moquette ou un tapis. Conservez le cordon d'alimentation, la prise et les connexions électriques bien au sec. Éloignez l'appareil de toute source de chaleur.
6. Utilisation intérieure.
7. NE PAS utiliser un appareil électrique dont le cordon d'alimentation ou la fiche est défectueux, si le fonctionnement de l'appareil présente des anomalies ou si l'appareil est tombé à terre ou a subi des dommages de quelque façon que ce soit.
8. NE PAS essayer de réparer ou d'ajuster les fonctions électriques ou mécaniques de cet appareil vous-même. Cet appareil ne contient aucune pièce réparable par l'utilisateur. Les réparations ne doivent être effectuées que par du personnel qualifié. Veuillez contacter votre revendeur local.
9. Utilisez uniquement de l'eau du robinet ou de l'eau en bouteille avec quelques gouttes d'huile essentielle.
10. Lorsque l'unité fonctionne, ne l'inclinez pas, ne le déplacez pas, n'essayez pas de le vider ou de le remplir.

## UTILISATION

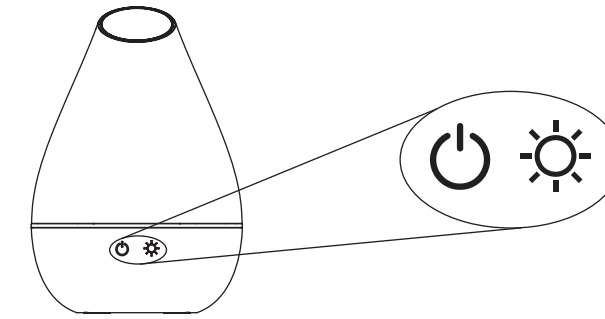



1. Retirez le couvercle du réservoir d'eau;
2. Dévissez le bouchon;
3. Remplissez le réservoir d'eau;
4. Possibilité d'ajouter 10 à 15 gouttes d'huile essentielle;
5. Revissez bien le bouchon;
6. Replacez le réservoir d'eau sur le socle de l'appareil;
7. Branchez l'adaptateur à l'appareil, puis raccordez-le à l'alimentation électrique;
8. Appuyez sur l'interrupteur pour mettre l'appareil sous tension.


Remarque : Ne pas oublier de débrancher l'appareil lorsque vous ne vous en servez plus.

Huiles essentielles non-incluses.  
Consultez notre sélection d'huiles essentielles pures ou mélangées disponibles sur notre site Internet à [relaxus.com](http://relaxus.com)

## RÉGLAGE DE LA DIFFUSION/DE L'ÉCLAIRAGE



 Lors de la mise sous tension initiale de l'appareil, celui-ci est réglé par défaut au mode de diffusion le plus haut et en continu. Appuyez une seconde fois sur l'interrupteur pour atteindre le niveau de diffusion plus bas et en continu. Appuyez une dernière fois pour éteindre l'appareil.

 Lors de la mise sous tension initiale de l'appareil, celui-ci est réglé par défaut au mode « sans éclairage ». Appuyez une fois sur la touche « lumière » pour un changement de couleur. Appuyez une dernière fois pour l'éteindre.

## DÉPANNAGE

PROBLÈMES	CAUSES POSSIBLES	SOLUTIONS
Peu ou pas de diffusion de brume	Le cordon d'alimentation n'est pas branché	Branchez l'adaptateur à une prise section
	Niveau d'eau trop bas	Remplissez le réservoir en suivant les indications
	Excessive d'eau	Videz une partie de l'eau
Fuite d'eau	Les sorties d'air ou le bec de pulvérisation sont obstrués par de l'eau, de la poussière ou des débris	Nettoyez l'appareil en suivant les indications
	Le couvercle n'est pas correctement fixé	Bien fixer le couvercle
	Température trop haute ou trop basse : sous ces conditions climatiques, la brume risque de se condenser rapidement et de former des gouttelettes.	Utilisez l'appareil seulement à une température ambiante

## GARANTIE

Relaxus Products Ltd. garantit cet appareil de tout défaut de fabrication pendant une période d'un an à partir de la date d'achat de l'appareil. Veuillez conserver la facture d'achat originale pour obtenir un service au titre de la garantie. Cette garantie ne couvre pas ce qui suit :

1. Dommages causés par une mauvaise installation ou une mauvaise utilisation de l'appareil.
2. Un bris ou un dommage causé par une mauvaise utilisation ou par un accident.
3. Si le produit a été utilisé à des fins autres que celles auxquelles il était destiné ou à des fins commerciales.

Relaxus Products Ltd. pourra, à sa discrétion, réparer l'appareil, en remplacer les pièces défectueuses ou le remplacer par un produit identique ou analogue. La garantie n'est pas transférable. Les frais de transport ne sont pas compris dans la garantie.

## NETTOYAGE ET ENTRETIEN

Prenez soin de débrancher l'appareil avant de le nettoyer. Après utilisation, videz le réservoir d'eau et bien le rincer afin d'enlever tous les sédiments ou traces de graisse. Utilisez un coton-tige pour nettoyer les petits recoins, puis sécher à l'aide d'un chiffon doux. Évitez d'exposer l'appareil en plein soleil.

### Nettoyage en profondeur une fois par mois

1. Remplir la moitié du réservoir d'eau propre.
2. Ajoutez 10 gouttes de vinaigre blanc.
3. Mettez en marche l'appareil, 5 minutes environ.
4. Videz l'appareil et bien le rincer.
5. Nettoyez-le à l'aide d'un coton-tige et bien le sécher avec un chiffon doux.



Relaxus Products Ltd.  
1590 Powell St., Vancouver, BC  
V5L 1H3, Canada  
[relaxus.com](http://relaxus.com)