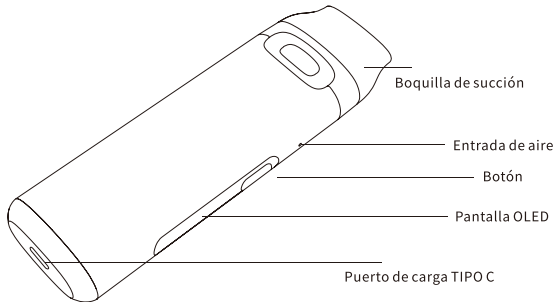


**VTHRU** **PRO**

User Manual



Gracias por adquirir un producto de VOOPOO. Para un mejor uso de las funciones de este producto, lea las notas de operación y las instrucciones detalladas de funcionamiento antes de usar por primera vez el producto. Si tiene algún problema durante el uso de este producto, contacte con nuestro agente local o visite nuestra página web oficial en [www.voopoo.com](http://www.voopoo.com)

## Parámetros

Mod:

Rango de potencia:5-25W

Capacidad de la batería:900mAh

Voltaje de salida:3.2-4.2V

Voltaje de carga: 5V /1A

Valeur de la résistance supportée :0.6Ω-3.0Ω

Pod:

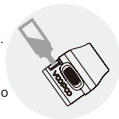
Volumen de la cámara de aceite: 3ML TPD versión: 2ML

Resistencia:1.2Ω/0.7Ω

## Cómo utilizar el dispositivo:

1. Llenado de e-líquido (IMAGEN) Saque el atomizador y abra la tapa de llenado de e-líquido que se encuentra en la parte inferior del atomizador. Se recomienda llenar 2/3.

Nota: Cuando utilice el atomizador por primera vez, llénelo con e-líquido y déjelo durante más de 5 minutos.

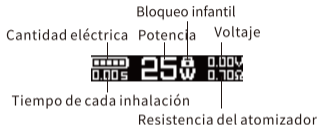


## Instrucciones Operativas

- 1.Encender/apagar: Pulse brevemente el botón de encendido 5 veces.
- 2.Cambio de interfaz: Pulse brevemente el botón de encendido

### Interfaz de potencia

Mantenga pulsado el botón bajo la interfaz de potencia para acceder al ajuste de potencia



### Interfaz de registro

Mantenga pulsado el botón bajo la interfaz de registro, y las inhalaciones totales se borrarán.



## Barra de Menú

Pulse brevemente la tecla 5 veces para acceder a la Barra de Menú, y mantenga pulsada la tecla para confirmar la función.

### Función de Bloqueo Infantil

El equipo se bloquea si el usuario no usa la función de encendido durante 5 minutos tras abrir el Modo de Bloqueo Infantil. Pulse la tecla 3 veces para habilitar la función de encendido antes de cada inhalación.

### Estado de Avisos:

	Carga
	Aviso de carga baja
	protección de sobretemperatura del chip
	protección de límite de tiempo al fumar
	protección de cortocircuito

### Protección de Seguridad:

- Protección contra tiempo extra:8s.
- Protección contra cortocircuito del atomizador.
- Protección contra sobrecarga.
- Protección de batería baja.
- Protección contra sobrecorriente.

## Atención

1. Este producto no está recomendado para menores, embarazadas, mujeres en periodo de lactancia, personas con riesgo de cardiopatías, depresión o asma.
2. Por favor, mantenga el dispositivo alejado del calor, el fuego y el agua. Este dispositivo debe ser almacenado en un lugar fresco y a la sombra.
3. Por favor, no arroje, tire o sumerja el dispositivo en agua.
4. Por favor, apague o bloquee el dispositivo para evitar que se encienda automáticamente cuando lo transporta.
5. Utilice el dispositivo de acuerdo con su situación personal. Si siente incomodidad, interrumpa de inmediato su uso.
6. Reciclaje EEE : Este producto no debe ser tratado como residuo doméstico, debe entregarse a un punto de recolección para el reciclaje de equipos eléctricos y electrónicos.
7. Reciclaje de la batería : La batería de este producto no debe ser tratada como residuo doméstico, debe entregarse a un punto de recolección de baterías para su reciclaje.
8. No recomendado a jóvenes y no fumadores.
9. Se recomienda usar el cable USB provisto por VOOPOO para cargar el dispositivo.
10. Durante un largo periodo de inactividad del dispositivo y para evitar la descarga, se recomienda cargarlo regularmente.

11. El periodo de almacenamiento del equipo debe ser inferior a 3 meses: los rangos de temperatura ambiente de -5°C - 30°C, con una humedad de 25%±75%RH.  
temperatura de operación del cigarrillo electrónico: 0°C-40°C.

12. Se prohíbe desmontar el producto tras una avería.

13. Sólo para carga en interior, por favor utilice el cargador USB con certificación UL para cargar el dispositivo y evitar riesgo de incendio o explosión.

## Consejos

Por Aire:

Hay posibilidad de que se produzcan fugas de e-líquido debido a la alta presión cuando viaja por aire. Por tanto, separe las cápsulas de otros objetos importantes.

Condensación:

Puede producirse una ligera condensación del fluido cuando usa el dispositivo debido a la diferencia entre la temperatura interior y exterior. Se recomienda extraer la cápsula y agitar hacia abajo.