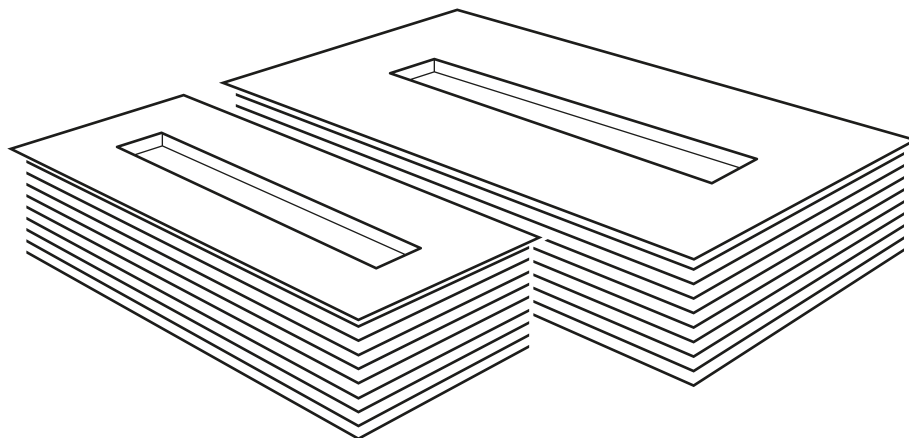


SVENSKA / ENGLISH / DEUTSCH



Manual

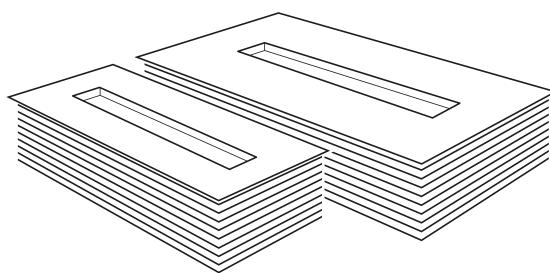
Re:build 315

Re:build 405



Certified according to the
highest European standards

VAUNI



INNEHÅLL

1	Introduktion.....	4
2	Beskrivning av brännaren	5
3	Installation	6
3.1	Montering, installation och säkerhetsavstånd	6
3.1.2	Re:build 315/405	6
4	Eldning.....	8
4.1	Tändning av brännaren.....	8
4.2	Bränsle	9
4.2.1	Rekommenderad bränslekvalitet	9
4.2.2	Påfyllning av bränsle.....	10
4.2.3	Hantering av spill	11
4.3	Släckning av brännaren	11
4.4	Att tänka på när brännaren är i drift.....	11
5	Säkerhetsanvisningar.....	12
5.1	Allmänt	12
5.2	Installation och användning.....	12
5.3	Service och underhåll.....	12
6	Underhåll och skötsel.....	13
6.1	Generell rengöring.....	13
6.2	Brännarsystemet.....	13
7	Felsökning	14
8	Tekniska specifikationer	17

1 INTRODUKTION

Tack för att Ni valt en etanoldriven insatsbrännare från Vauni. Som kund kan Ni vara övertygad om att Ni valt en produkt med marknadsledande kvalitet, användarvänlighet och design. Om produkten används och underhålls i enlighet med denna manual kommer Ni att ha många års nöje av Er produkt.

Innan brännaren tas i bruk är det viktigt att noggrant läsa igenom denna manual eftersom den innehåller viktig säkerhetsinformation. Vauni rekommenderar att alla personer som vistas i närheten av brännaren blir informerade om eller tar del av säkerhetsanvisningarna.

Mycket nöje med Er nya insatsbrännare!



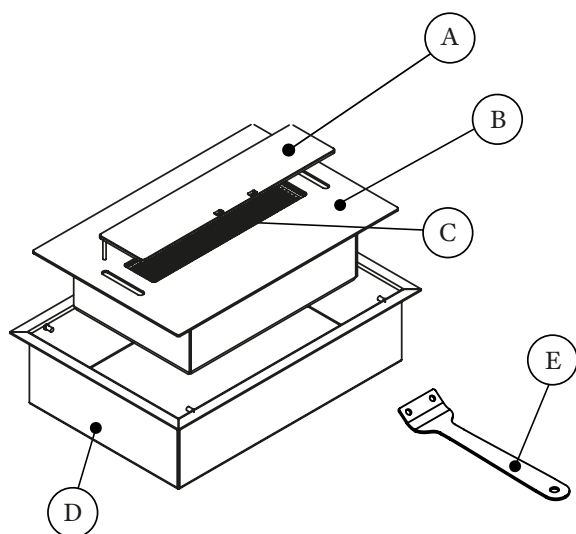
Certifierad enligt högsta europeiska standard

Observera!

Vauni AB förbehåller sig rätten att göra mindre revisioner utan föregående information. Delar av produkten är resultat av hantverk vilket medför att mindre variationer i färg och materialstrukturer är normala.

Denna manual innehåller instruktioner för korrekt användning av produkten. Fel som uppstår på grund av felaktigt handhavande täcks ej av garantin.

2 BESKRIVNING AV INSATSBRÄNNAREN



- A Reglerlock
- B Brännarmodul (urtagbar)
- C Brännarsil
- D Spilltråg
- E Reglerstav

Till Re:build 315/405 ingår följande delar och standardtillbehör:

1 x Insatsbrännare (brännarmodul) med reglerlock.

Insatsbrännaren sänks ner i avsedd plats i Spilltråg.

1 x Spilltråg.

1 x Reglerstav.

Används för att föra reglerlocket i position av/på.

1 x Manual

3 INSTALLATION

Brännaren är utformad för att medge en flexibel placering i de flesta befintliga eldstäder och kräver ett minimum av montering och installation innan den kan tas i bruk. För att säkerställa att dess fulla säkerhet utnyttjas är det viktigt att nedanstående monteringsanvisningar följs vid installationen.

Tänk på! Brännaren är konstruerad för att placeras i rum med en minsta rumvolym av 40 (48 Re:build 405) m³ (ekvivalent golvarea är 17 (20 Re:build 405) m²) (och med normal ventilation (0,5 luftombyten/timme). Det är viktigt att placeringen väljs så att lågan inte utsätts för direkt drag, undvik speciellt ställen där dragets riktning är tvärs emot brännarens öppning. Brännbara föremål får ej placeras inom ett avstånd av 1 meter från brännaren. Tänk på att gardiner och liknande föremål ska ha en säkerhetsmarginal på minst 1 meter på grund av risk för dragvindar (Figur 3).

3.1 Montering, installation och säkerhetsavstånd

Brännaren är till stor del färdigmonterad vid leverans och kräver endast mindre eftermontering och installation. Följ nedanstående steg för att montera och installera produkten.

Observera! Beroende på marknad och modellvariationer kan mindre avvikelser förekomma.

Förberedelser:

1. Tag ut brännaren samt dess tillbehör ur emballaget och kontrollera detaljerna för eventuella transportskador. Skada ska omgående anmälas till speditören samt inköpsstället.
2. Kontrollera att samtliga delar och standardtillbehör specificerade i kapitel 2 finns med.
3. Vid konvertering av befintlig vedeldad öppen spis eller kakelugn, rengör övre delen av eldstaden samt rökgångar från sot så att restpartiklar ej ramlar ner i förbränningssystemet under drift.

3.1.2 Montering, installation och säkerhetsavstånd Re:build 315/405:

1. Sänk ner brännarmodulen i avsedd hållare/spilltråg (Figur 1).
2. Placera reglerlocket genom att de båda styrpinnarna sänks ned i respektive skårar. Vid korrekt placering ska reglerlocket ligga tätt emot brännarens yta och glida lätt då reglerlocket förs till dess respektive stopp med hjälp av reglerstaven. Vid öppen position ska reglerlocket helt befinna sig framför brännarsilens öppning och i stängt läge helt täcka brännarsilens öppning (Figur 2).
3. Spillträget ska monteras i ett underlag av icke brännbart material såsom rostfritt stål, minerit, tegel, cement eller sten. Dimensionen för urskärningen är bredd 298 (388) mm x djup 202 mm (Figur 4A). Vauni rekommenderar att spillträgets yttre kant fästes/tätas med värmebeständigt silikon.

Installation och säkerhetsavstånd Re:build 315/405:

Observera att nedanstående installationsanvisningar syftar till att sammanfattande illustrera en säker installation av Er brännare. En mer detaljerad beskrivning av installationen kan erhållas av Vauni AB eller av dess ombud (www.vauni.se). I syfte att säkerställa full funktionalitet och säkerhet av installationen är det viktigt att Ni kontaktar skorstensfejarmästare eller sakkunnig inom brandskydd för att få installationen av brännaren besiktigad och godkänd.

Installation med insats:

Re:build 315/405 får enbart installeras i en spisinsats av icke brännbart material med minsta fritt utrymme bredd 650 (750 för Re:build 405) mm x höjd 650 mm x djup 380 mm. Kund- eller specialgjorda insatser måste utöver detta uppfylla följande villkor (Figur 4B).

1. Dess sidor och väggar måste vara konstruerade av en eller flera kombinerade icke brännbara material såsom rostfritt stål, minerit, tegel, cement eller sten.
2. Vara konstruerad med plats för samt försedd med monterat spilltråg i vilken brännarmodulen sänks ned. Spillträget följer med Re:build 315/405.
3. Bakom: minst 90 mm säkerhetsavstånd från brännarenheten till bakre väggen (av icke brännbart material).
Framför: minst 90 mm säkerhetsavstånd från brännarenheten till främre kanten.
Sidor: minst 177 mm säkerhetsavstånd från brännarenhetens kant.
4. Ha ett säkerhetsavstånd på minst 20 mm bakom spisinsatsens alla sidor vilket skapar en luftspalt för att tillåta effektiv kylning, samt för att undvika direkt kontakt med ev brännbara föremål.

Installation utan insats (Figur 5A + B)

Re:build 315/405 måste installeras i en fast och säker position innan den tas i bruk. Underlaget måste vara plant och jämnt samt av ett icke brännbart material såsom rostfritt stål, minerit, tegel, cement eller sten. Eldkällan måste placeras dragfritt utan risk för att gardiner eller lösa föremål kan nå inom en meter från eldkällan. Följande minsta säkerhetsavstånd gäller vid installation utan insats:

- Bakom: min 90 mm mellan enheten och den bakre väggen (av icke brännbart material).
Framför: min 90 mm mellan enheten och främsta kanten.
Sidor: min 450 mm frigång från enhetens kant, ej brännbart material inom 1 meter.
Ovan: min 1500 mm säkerhetsavstånd, placera inget föremål ovanför eldkällan inom detta avstånd. Icke brännbara föremål kan placeras mer än 1500 mm ovanför brännaren.
Bas: av icke brännbart material.
Flera brännare: min 50 mm säkerhetsavstånd mellan enheternas kanter (Figur 5B).

Nu är brännaren färdigmonterad, läs kapitel 4 Eldning för anvisningar om hur den ska startas första gången.

4 ELDNING

Var noga med att läsa igenom detta kapitel och se till att samtliga användare av brännaren är införstådda med säkerhetsföreskrifterna innan den tas i bruk.

4.1 Tändning av Brännaren

Vid första start följs punkterna 1-5, vid efterföljande normal användning 2-5. Vid omplacering eller annan förändring av Brännarens omgivning ska 1-5 följas.

Observera! Fyll inte på bränsle om du inte har för avsikt att starta den direkt, se avsnitt 4.2.2 Påfyllning av bränsle nedan.

1. Se till att montering och installation är utförd enligt anvisningarna i kapitel 3.
2. Kontrollera att reglerlocket löper smidigt och tätt mot brännaren. I stängd position ska locket täcka hela brännaröppningen.
3. Öppna reglerlocket helt. Fyll på bränsle i enlighet med instruktionen 4.2.2 Påfyllning av bränsle nedan. Om brännaren precis har använts ska den ges minst 15 minuter att svalna.

Varning! Bränsle får aldrig påfyllas i en brinnande brännare!

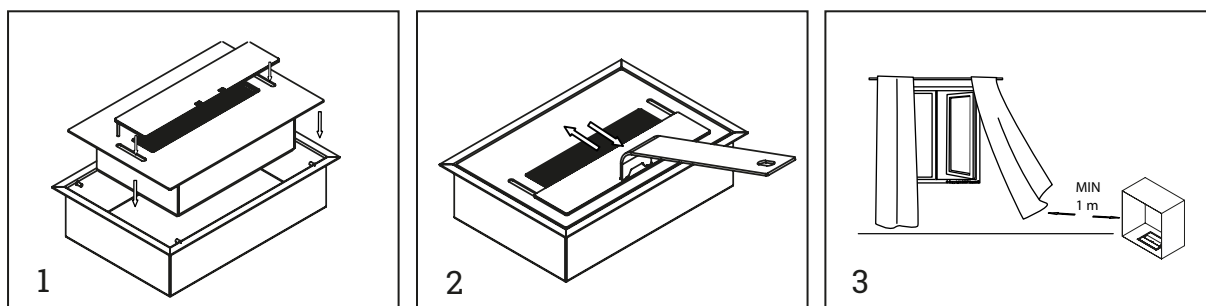
4. Kontrollera att det inte finns något utspillt bränsle på eller utanför eldstaden. Tänd den genom att föra en braständare in till brännarsilen. Se till att inget brandfarligt material befinner sig inom ett avstånd av 1 meter. Eldstaden kommer att starta omedelbart och inom kort ge vackra gula lågor. Vid behov kan lågornas effekt regleras steglöst med hjälp av reglerstaven.

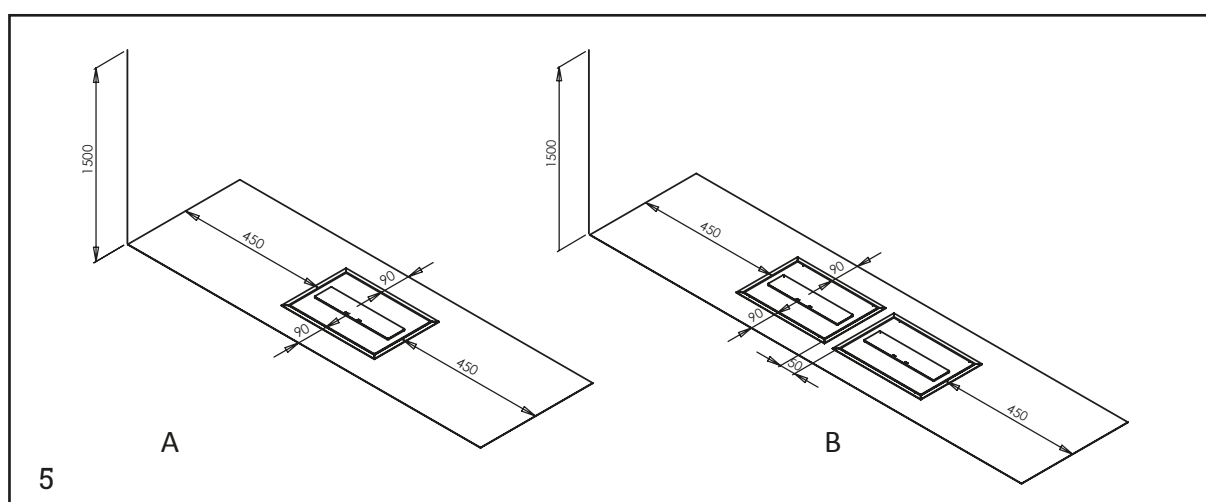
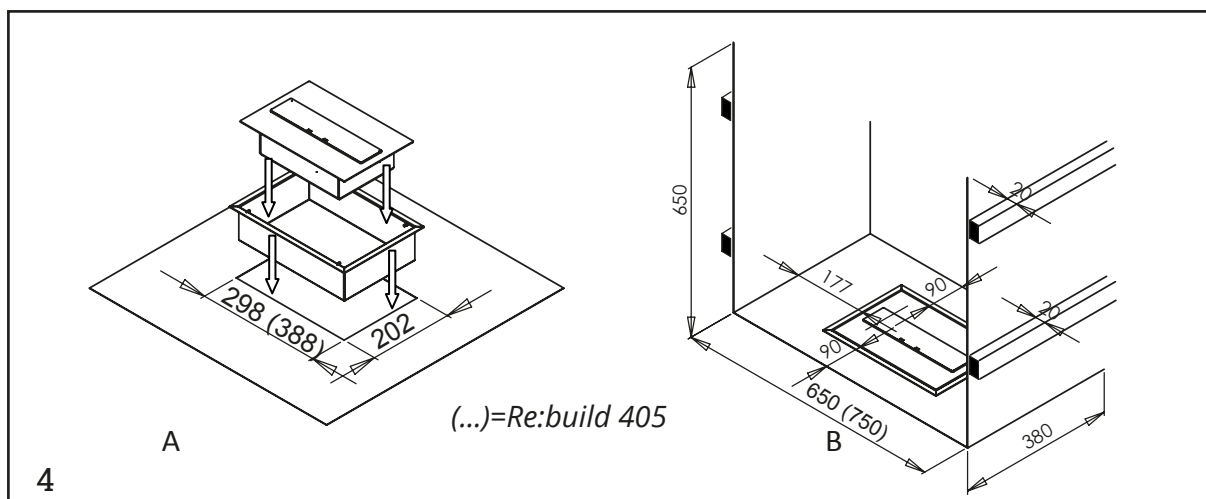
Observera! Vid kallstart hindrar en säkerhetsfunktion eventuellt kvarlämnat bränsle från att antända direkt. Eldstaden kan i dessa fall startas genom att tändaren hålls tänd i ca 10 sekunder samtidigt som lågan lätt nuddar brännarsilen. Om eldstaden inte startar, fyll på nytt bränsle enligt avsnitt 4.2.2, men notera att brännaren i detta fall absorberar mindre än 2 (3 Re:build 405) liter.

Varning! Detta förfarande kan öka slitaget på brännaren och därmed reducera dess livslängd. Vauni rekommenderar att tankning sker i direkt anslutning till användning.

5. Om brännaren skulle slockna omedelbart efter start - upprepa startförsök enligt punkt 4 ovan.

Observera! Vid de första eldningstillfällena kan viss lukt uppstå, detta är helt normalt. Lukten minskar successivt efter ett antal användningar.





4.2 Bränsle

Brännaren är optimerad för och ska endast användas med denaturerad etanol (bioalkohol) vilket vid förbränning endast avger koldioxid och vattenånga – samma beståndsdelar som i utandningsluft.

Varning! Bränslet får ej förvärmas.

4.2.1 Rekommenderad bränslekvalitet

Till Vaunis brännare rekommenderas Vauni ECOFLAME vilket är marknadens mest optimala bioetanolbränsle för användning till skorstensfria kaminer och insatser. Produkten ger naturliga rök- och sotfria lågor, med neutral doft och kan beställas på www.vauni.se. I de fall ECOFLAME inte finns tillgängligt skall endast flytande denaturerad etanol (bioalkohol) användas vilket säljs under olika handelsnamn i byggvaruhus, GDS-affärer, bensinstationer och stormarknader (Gäller Sverige, för andra marknader rådfråga Er distributör).

Denaturerad etanol är en brandfarlig vätska vilket innebär att den ska hanteras i enlighet med sprängämnesinspektionens föreskrifter och allmänna råd för hantering av brandfarliga vätskor (SÄIFS 2000:2). Hantering av större mängder än 100 liter kräver tillstånd för hantering av brandfarlig vara (SÄIFS 1995:3). För mer information, se www.raddningsverket.se (Gäller Sverige, för andra marknader rådfråga Er distributör)

Före bränslepåfyllning är det mycket viktigt att korrekt bränslekvalitet används - kontrollera därför en extra gång. Bioalkohol i geléform får under inga omständigheter användas! Användande av icke-rekommenderat bränsle kan medföra kraftigt reducerade egenskaper samt även utgöra en potentiell hälsofara med risk för personskador. Fel som uppstår pga användning av felaktigt bränsle täcks ej av garantin. Rådgör med försäljningsställets personal för att säkerställa inköp av rätt bränslekvalitet om Ni känner Er osäker.

4.2.2 Påfyllning av bränsle

Varning! Denaturerad etanol brinner, under vissa förutsättningar, med en så gott som osynlig låga. Detta kan t ex inträffa då nivån i brännaren är låg. Därför är det mycket viktigt att brännaren släcks ordentligt efter användning samt att den tillåts svalna i minst 15 minuter innan bränslepåfyllning sker. Påfyllning i en brinnande eldstad är förenat med stor fara och kan medföra explosion.

Observera 1! Fyll på bränsle i direkt anslutning till att brännaren ska användas – brännaren har en säkerhetsfunktion som gör den svårare att starta då bränslet stått mer än 20 minuter. Läs mer i punkt 4 i avsnitt 4.1 Tändning av brännaren.

Observera 2! Brännaren kan innehålla bränsle från tidigare eldning. Tankens totala volym är 2 (3 Re:build 405) liter. Fyll därför inte mer än vad som behövs i enlighet med punkt 5 nedan.

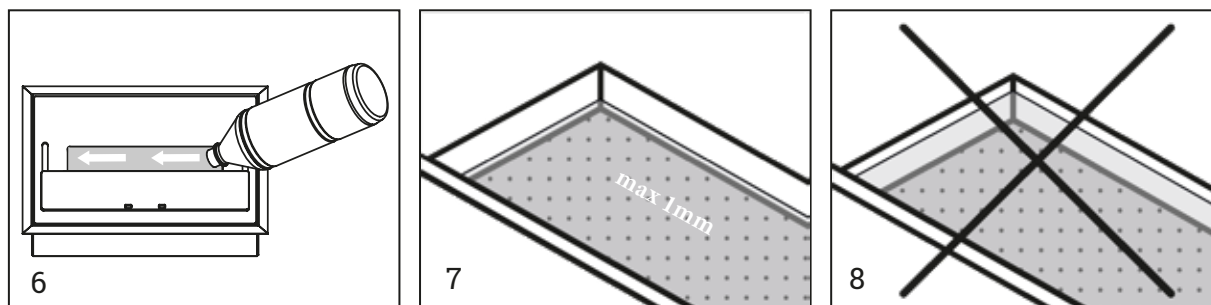
Följande moment ska utföras vid påfyllning:

1. Se till att brännaren är fullständigt släckt genom att kontrollera att reglerlocket är stängt samt att brännaren har tillåtit svalna i minst 15 minuter med locket stängt.
2. Kontrollerat att rätt bränsle används. Vauni rekommenderar att eldstaden tankas med bioetanol förpackat i flaskor om 1 liter.
3. Öppna reglerlocket helt. Starta påfyllning genom att föra flaskan till brännarens öppning vinklad så att bränslet flödar i brännarens längdriktning, från höger till vänster eller vice versa (Figur 6). Håll försiktigt bränslet ned i brännarsilen, vid behov kan en tratt användas som hjälp. Fyll på försiktigt till dess att bränslet ej längre absorberas av brännarsilen. Vätskenivån skall ej överstiga botten av brännarsilen med mer än max 1 mm (Figur 7).

Då är brännaren fulltankad vilket motsvarar 2 (3 Re:build 405) liter bioalkohol.

Observera! Bränsleöverföringen sker, av säkerhetsskäl, med en viss fördröjning. För att undvika att brännaren överfylls är det därför viktigt att bränslet ges tid att sjunka undan. Var därför särskilt försiktig under den sista delen av påfyllningen. Låt flaskan droppa av en bit ovanför tankpåfyllningen innan den bortförs.

4. Var noga med att undvika allt spill – eventuellt spill torkas bort med en bit papper. Vid överfyllning – använd lämpligt redskap för att ta bort överflödigt bränsle så att det hamnar i nivå med brännarsilen.



4.2.3 Hantering av spill

Undvik i möjligaste mån allt spill. Tag god tid på Er vid påfyllning. Skulle olyckan vara framme iakttag nedanstående.

Observera! Större mängder spill fångas upp av ett inbyggt spilltråg. Om detta skett är det mycket viktigt att nedanstående återställningsprocedur genomförs – tänd inte brännaren innan dess!

1. Torka omedelbart bort all överflödigt vätska med papper.
2. Ta ur den inre brännarmodulen.
3. Torka upp det uppsamlade bränslet med hjälp av en trasa eller liknande. Se till att hela utrymmet blir fullständigt rengjort.
4. Sänk ned den inre brännarmodulen genom att följa instruktioner i avsnitt 3.1 Montering och installation.
5. Tänd inte brännaren inom minst 24 timmar för att medge en total ventilerings av uppsamlingstråget från eventuella bränslerester.

4.3 Släckning av brännaren

Brännaren släcks genom att föra reglerlocket helt över brännarens öppning vilket hindrar syretillförseln till lågorna. Låt locket förbli stängt tills brännaren ska användas igen. Ha uppsikt över brännaren för att försäkra Er om att elden är släckt. Innan brännaren kan tändas på nytt ska den svalna i minst 15 minuter.

Eldstaden och brännarmodulen har en inkörningsperiod om ca 20 timmar. I vissa fall när man genomför släckning enligt ovan instruktion kan det komma lågor ur sidorna under reglerlocket och brännarens öppning. Detta för att reglerlocket under vissa omständigheter kan flexa något av värmen. Detta är helt normalt och avtar med tiden. Om det händer använd reglerstaven och pressa försiktigt ner sidorna på reglerlocket så kvävs elden helt.

Innan eldstaden kan tändas på nytt ska den svalna i minst 15 minuter.

4.4 Att tänka på när brännaren är i drift

- Sätt säkerheten i fokus.
- Lämna inte brännaren utan uppsikt under längre tidsrymd.
- Låt inga barn/djur komma i närheten av brännaren när den är igång. Var noga med att barn är införstådda med risken att bränna sig.
- Låt endast personer som är införstådda med manualens innehåll starta/reglera brännaren.
- Brännaren får inte tankas medan den är i drift.
- Brännarens förbränningssystem är ett av världens renaste för trivseldning och är endast anpassad för förbränning av ren etanol. Felaktigt handhavande, exempelvis tillagning av föda, kan leda till felaktigt förbränning som kan ge upphov till personskada.

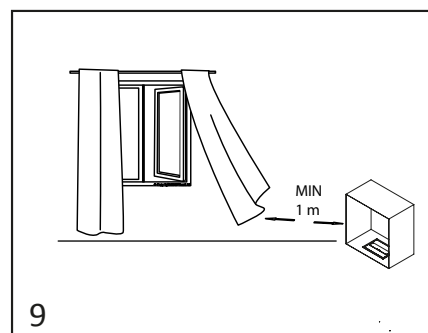
5 SÄKERHETSANVISNINGAR

5.1 Allmänt

- Läs noga igenom instruktionsboken innan användning och följ anvisningarna.
- Vauni tar inte ansvar för skador som uppstår i samband med att produkten används på annat sätt än som specificeras i denna instruktionsbok.
- Brännaren får inte förändras på något sätt. Endast tillbehör som är godkända av Vauni AB får användas.
- Använd endast flytande denaturerad etanol som bränsle. Bioalkohol i geléform får under inga omständigheter användas.
- Barn och husdjur ska hållas under uppsikt och på ett betryggande avstånd från brännaren.
- Under eldning kan delar av brännaren bli mycket varma - iakttag stor försiktighet.
- Ha alltid en godkänd brandsläckare tillgänglig. Vauni rekommenderar minst 6 kg pulversläckare klass ABE. För vidare information om lämplig typ kontaktas Räddningsverket (www.raddningsverket.se).

5.2 Installation och användning

- Produkten är endast avsedd för inomhusbruk.
- Brännaren ska ej installeras i rum med en mindre volym än 40 (48 Re:build 405) m³ (ekvivalent golvyta är 17 (20 Re:build 405) m²)
- Installation ska endast ske i rum med normal ventilation (0,5 omsättning/timme), konsultera ventilationsfackman vid osäkerhet.
- Brännaren får ej användas i brand eller explosionsfarligt rum enligt EN 60079-10 och SRVFS 2004:7.
- Brännaren får endast användas i rum där temperaturen normalt ej överstiger rumstemperatur.
- Brännbara föremål får ej placeras inom ett avstånd av 1 meter från brännaren (Figur 9).
- Inga främmande föremål får placeras i eller i närheten av lågan, eftersom detta kan påverka förbränningens renhet. Som främmande föremål innefattas även dekorativa stenar eller liknande.
- Brännaren ska inte användas för matlagning.
- Bränsleflaskor ska inte förvaras i nära anslutning till brännaren.
- Eventuellt utspillt bränsle ska noga torkas av innan brännaren antänds.
- Bränsle får ALDRIG påfyllas när brännaren brinner, påfyllning ska tidigast ske 15 minuter efter det att den slocknat.
- Denaturerad etanol får aldrig släckas med vatten.



5.3 Service & underhåll

- Brännaren får endast repareras av auktoriserade serviceställen.
- Underhåll enligt anvisningar i kapitel 6 ska utföras för att säkerställa brännarens egenskaper.

6 UNDERHÅLL OCH SKÖTSEL

Denna produkt är utformad för att vid normal användning kräva ett minimum av underhåll och rengöring. Om skötselinstruktionerna nedan följs kommer brännaren att behålla sina egenskaper och utseende under lång tid.

6.1 Generell rengöring

Vid normal användning inskränker sig rengöringen av brännarens mantel till avdampning av dess yttre delar vilket kan göras med en torr trasa. Vid starkare nedsmutsning kan en lätt fuktad trasa användas, dock ska rengöringsmedel undvikas.

6.2 Brännarsystemet

Eftersom den rostfria metallen i och kring brännarsilen samt reglerlocket utsätts för värme kommer den att mörkna efter en tids användning, något som är helt naturligt. Dock kan det efter en tids användning uppkomma en mörk beläggning inuti brännarsilen samt på reglerlocket. Denna ska regelbundet avlägsnas för att säkerställa optimal förbränning av bränslet.

Beläggningen tas bort med följande steg:

- Om spisen har använts ska den tillåtas svalna till dess att brännaren nått rumstemperatur.
- Avlägsna reglerlocket genom att lyfta det rakt upp.
- Skrapa loss eventuell beläggning i och runt brännarsilen med hjälp av en gummi- eller plastskrapa. Iakttag speciell försiktighet och se till att inga partiklar faller ner i förbränningsutrymmet eller täpper till hålen i brännarsilen.
- Avlägsna den bortskrapade beläggningen med hjälp av en dammsugare.
- Rengör området runt brännarsilen med en fuktad trasa. Vid kraftig nedsmutsning kan ett mildt rengöringsmedel användas sparsamt. Var i så fall mycket noggrann så att vätska ej rinner ner i brännarsilen eller får kontakt med den omgivande insatsen.
- Skrapa bort eventuell beläggning från reglerlocket och rengör därefter med en fuktad trasa, vid kraftig nedsmutsning kan mildt rengöringsmedel användas sparsamt.
- Återplacera reglerlocket och se till att styrypinnarna hamnar korrekt i de avsedda skårorna. Kontrollera detta genom att föra reglerlocket mellan dess ytterlägen varefter locket ska glida smidigt och tätt gentemot metalledisken.

7 FELSÖKNING

Brännaren går ej att tända

Möjliga orsaker:

- Det finns inte bränsle i brännarmodulen.
- För låg bränslenivå.
- Brännarens säkerhetssystem gör den svårstartad.
- Fel bränsle används.
- Reglerlocket är inte fullt öppet.

Åtgärder:

- Fyll på bränsle.
- Starta brännaren enligt anvisning i avsnitt 4.1.
- Byt bränsle. Se kapitel 4.2.1 för rekommendationer.
- Öppna reglerlocket helt. Om brännaröppningen fortfarande inte exponeras till fullo, se monteringsanvisningar för att placera det korrekt. Om detta inte hjälper kontakta inköpsstället för närmaste servicetekniker.

Brännaren startar men slocknar igen

Möjliga orsaker:

- Låg bränslenivå.
- Reglerlocket är inte fullt öppet.
- Brännarens säkerhetssystem gör den svårstartad.

Åtgärder:

- Upprepa startproceduren
- Fyll på bränsle.
- Starta brännaren enligt anvisning i avsnitt 4.1 punkt 4.
- Öppna reglerlocket helt. Om brännaröppningen fortfarande inte exponeras till fullo, se monteringsanvisningar för att placera det korrekt. Om detta inte hjälper kontakta inköpsställe för närmaste servicetekniker.

Lågan är instabil, ovanligt stor eller drar sig åt endera sidan

Möjliga orsaker:

- Lågan är utsatt för drag.
- Brännaren lutar.
- Fel bränsletyp används.
- Skräp/sot har ramlat ner i brännaren.

Åtgärder:

- En ovanlig lågbild kan förekomma om lågan utsätts för kraftigt drag. Detta gäller speciellt för drag från spisens sida. Försök primärt att lokalisera källan till draget (öppet fönster, fläkt etc.) och dämpa den. Om detta ej är möjligt krävs en förflyttning av brännaren, se kapitel 3.1 för installationsanvisningar.
- Brännarens egenskaper kan påverkas negativt om brännaren lutar. Kontrollera därför detta med hjälp av ett vattenpass. Om så är fallet ska brännaren omplaceras.
- Byt bränsle. Se kapitel 4.2.1 för rekommendationer.
- Stäng av brännaren, rengör brännaren samt rökkanalen från sot/restprodukter.

Lågorna sotar, det avges en okänd lukt**Möjliga orsaker:**

- Ett främmande föremål befinner sig i brännaröppningen eller i lågornas närhet.
- Brännaren står i ett rum med kraftigt drag eller undermålig ventilation.
- Fel bränsletyp används.
- Brännaren är smutsig.

Åtgärder:

- Släck lågorna och låt brännaren svalna i 15 minuter.
- Omplacera brännaren till ett rum som uppfyller de krav som specificeras i kapitel 4 Eldning.
- Byt bränsle. Se kapitel 4.2.1 för rekommendationer.
- Rengör brännarsystemet genom att följa instruktionerna i avsnitt 6.2.

Brännaren släcks inte då reglerlocket förs till stoppläget/någoting blockerar locket från att nå stoppläget**Möjliga orsaker:**

- Reglerlocket är blockerat.
- Reglerlocket är felplacerat.

Åtgärder:

- Testa att dra reglerlocket till maxläge och för det sedan bestämt till stoppläget.
- Om detta ej fungerar, låt brännaren brinna ut och låt den därefter svalna i minst 15 minuter.
- Kontrollera att reglerlocket är korrekt placerat (se anv i kapitel 3.1 Montering och installation.)
- Kontrollera att inget främmande föremål blockerar mekanismens rörelse genom att lyfta ur brännarmodulen.
- Hjälper inte ovanstående, kontakta inköpsstället för vidare kontakt med servicetekniker.

Lågan brinner av någon anledning okontrollerat**Möjliga orsaker:**

- Ett fel har inträffat i brännarsystemet.
- Fel bränsletyp används.

- Brännaren utsätts för mycket kraftigt drag.
- Brännaren är inte installerad i enlighet med installationsanvisningarna i kapitel 3.1 Montering och installation.

Åtgärder:

Brännaren är utformad och konstruerad samt omfattande testad för att fungera på ett säkert sätt, även i onormala situationer. Om den osannolika händelsen inträffar att brännaren brinner okontrollerat rekommenderas följande:

- Försök släcka elden genom att stänga reglerlocket.
- Om detta ej har effekt ska brännaren primärt tillåtas brinna ut.
- Om lågorna är så pass häftiga att brännaren inte kan tillåtas att brinna ut ska den släckas med hjälp av en handbrandsläckare. För mer information om lämplig modell kontakta räddningsverket (www.raddningsverket.se).

Reglerlocket sluter inte tätt emot brännarmodulen.

Möjliga orsaker:

- Reglerlocket är felplacerat.
- Ett främmande föremål befinner sig mellan reglerlocket och brännarmodulen.
- Reglerlocket och/eller brännarmodulen är smutsig.

Åtgärder:

- Placera reglerlocket efter instruktionerna i kapitel 3.1 Montering & installation.
- Avlägsna eventuella främmande föremål.
- Lyft bort reglerlocket och rengör detta. Rengör även vid behov brännarmodulen samt brännaröppningen.

Efter påfyllning läcker brännaren

Möjliga orsaker:

- Brännaren är överfylld.
- Läckage har uppstått i brännarsystemet.
- Bränslet expanderar i varmt tillstånd – brännaren överfylld.

Åtgärder:

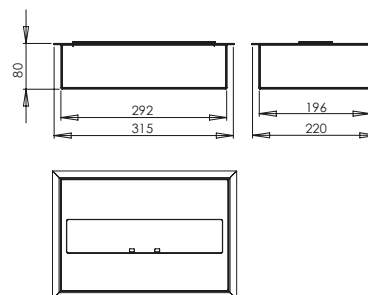
Samtliga delar i brännarsystemet är tillverkade av högvärdigt rostfritt stål och noggrant kontrollerade med avseende på täthet innan leverans. Vid konstaterat eller misstänkt läckage ska brännaren omedelbart stängas av och inte används innan felet är åtgärdat.

- Om brännaren överfyllts ska överflödigt bränsle avlägsnas genom att följa anvisningarna i avsnitt 4.2.3.
- Om brännarsystemet läcker ska brännaren under inga omständigheter tändas. Kontakta inköpsstället för närmaste serviceverkstad.

8 TEKNISKA SPECIFIKATIONER

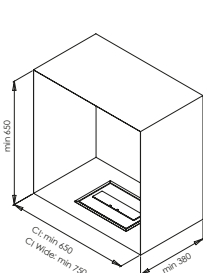
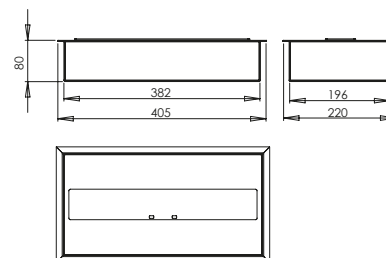
Data Re:build 315

Mått:	315×80×220 mm (b×h×d)
Vikt:	4 kg
Effekt:	2 kW
Bränsletank volym:	2 liter
Brinntid:	min 5 h
Bränsleförbrukning:	0.4 liter/h (max effekt)
Bränsletyp:	flytande denaturerad etanol
Minsta rumsvolym:	40 m ³
Minsta golvyta:	17 m ²

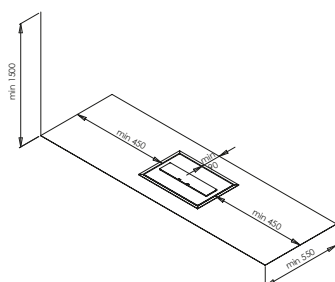


Data Re:build 405

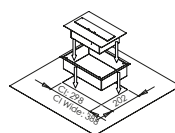
Mått:	405×80×220 mm (b×h×d)
Vikt:	6 kg
Effekt:	3 kW (max)
Bränsletank volym:	3 liter
Brinntid:	min 5 h
Bränsleförbrukning:	0.5 liter/h (max effekt)
Bränsletyp:	flytande denaturerad etanol
Minsta rumsvolym:	48 m ³
Minsta golvyta:	20 m ²



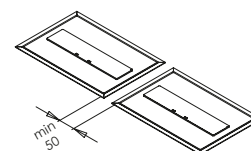
Med insats
En brännare



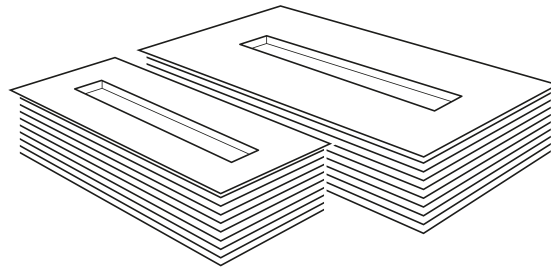
Utan insats
En brännare



Monteringshål.



Avstånd mellan brännare
Vid två eller fler brännare,
med eller utan insats-
Beakta tillkommande
installationsbredd.



CONTENTS

1 Introduction	20
2 Description of the burner	21
3 Installation	22
3.1 Assembly, installation and safety distance	22
3.1.2 Re:build 315/405	22
4 Firing.....	24
4.1 Lighting the burner	24
4.2 Fuel.....	25
4.2.1 Recommended fuel quality	25
4.2.2 Refilling with fuel.....	26
4.2.3 Handling of spillage	27
4.3 Extinguishing the burner	27
4.4 To keep in mind during the burner's operation.....	27
5 Safety instructions.....	28
5.1 General.....	28
5.2 Installation and use	28
5.3 Service and maintenance.....	28
6 Maintenance and care	29
6.1 General cleaning	29
6.2 The burner system.....	29
7 Fault finding.....	30
8 Technical specifications	33

1 INTRODUCTION

Thank you for choosing an ethanol-powered burner from Vauni. As a customer you can be certain that you have selected a product with market-leading quality, user-friendliness and design. If the burner is used and maintained in accordance with this manual, you will have many years' enjoyment of your product.

Before the burner is put into use, it is important that you carefully read through this manual, since it contains important safety information. Vauni recommends that all the persons who spend time near the burner are informed about, or read, the safety instructions.



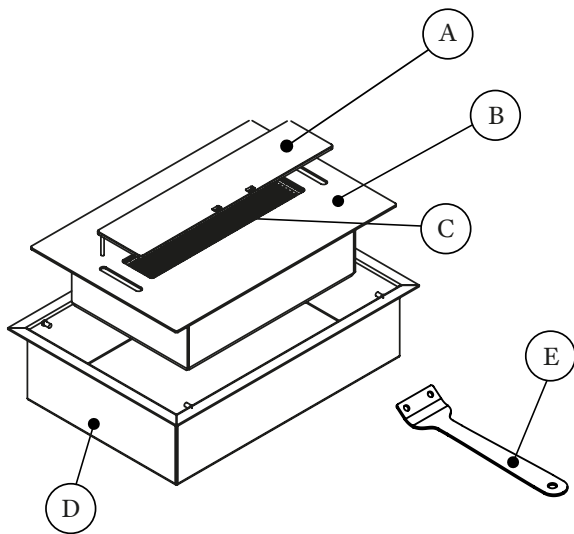
Certified according to the highest European standards

Note!

Vauni AB reserves the right to make minor revisions without prior information. Parts of the product are results of handcraft, which means that small variations in colour and material structure are normal.

This manual contains instructions for correct utilization of the product. Improper use voids guarantee.

2 DESCRIPTION OF THE BURNER



- A Regulator lid
- B Burner module
- C Burnerstrainer
- D Spill tray
- E Regulator rod

Re:build 315/405 has the following parts and standard accessories:

- 1 x Burner module with regulator lid
Lowered into the matching holder of the spill tray.
- 1 x Spill tray
- 1 x Regulator rod
Used to move the regulator lid into positions off/on.
- 1 x Manual

3 INSTALLATION

The burner is designed to allow flexible placement in most interiors, and requires a minimum of assembly and installation before it can be used. To ensure that the burner's full safety is utilized, it is important that the instructions below for assembly be followed when the burner is installed.

Keep in mind!

The burner is certified to be placed in a space with a minimum volume of 40 (48 Re:build 405) m³ (an equivalent floor area is 17 (20 Re:build 405) m²) and with normal ventilation (0,5 exchange of air per hour). It is important that the placement is chosen so that the flame is not exposed to direct draught, and places should be especially avoided where the draught's direction is against the burner's opening. Inflammable objects must not be placed within 1 metre from the burner. Remember that curtains and similar objects must have a safety margin of at least 1 metre due to risk of draught currents (Figure 3).

3.1 Assembly, installation and safety distance

The burner is to a large extent assembled already when delivered, and needs only minor postassembly and installation. Follow the steps below to assemble and install the product.

Note! Depending on the market and model variants, minor deviations may occur.

Preparations:

1. Remove the burner and its accessories from the package and check the items for possible transport damage. Any damage must immediately be reported to the shipping agent and the place of purchase.
2. Check that all parts and standard accessories specified in Section 2 are included.
3. When converting an existing wood-fired open stove or tiled stove, clean the upper part of the burner and the smoke passages from soot, so that residue particles do not fall into the combustion system during operation.

3.1.2 Assembly, installation and safety distance Re:build 315/405:

1. Lower the burner module into the matching holder/spill tray (Figure 1).
2. Place the regulator lid by lowering both guide pins into their respective grooves. When correctly placed, the regulator lid should lie tight against the burner's surface and slide easily when the lid is moved to its respective stop by means of the regulator axle. In the open position, the lid should be located entirely in front of the burner opening, and in the closed position it should completely cover the burner opening (Figure 2).
3. The spill tray must be mounted in a base made of non-flammable material such as stainless steel, minerite, bricks, cement or stone. The dimensions for the cut-out are width 298 (388 Re:build 405) mm x depth 202mm (Figure 4A). Vauni recommends that the spill tray's outer edge is secured/sealed with heat-resistant silicon.

Installation and safety distance for Re:build 315:

Note that the installation instructions below are intended as a summary illustration of a safe installation of your burner. A more detailed description of the installation can be obtained from Vauni AB or its representative (www.vauni.com). In order to ensure full functionality and safety of the installation, it is important that you contact a certified chimney-sweeper or fire expert so as to get the installation of the burner inspected and approved.

Installation with fire box:

Re:build 315/405 must only be installed in a fire box which is made of non-flammable material and has minimum free space dimensions of width 650 (750 wide burner) mm x height 650 mm x depth 380 mm. A customer-specific or specially made fire box must, in addition, fulfil the following requirements (Figure 4B).

1. The sides and walls must be constructed of non-flammable material(s) such as stainless steel, minerite, bricks, cement or stone.
2. It must be built with a place for, and provided with, a mounted spill tray into which the burner module is lowered. The spill tray is included with Re:build 315/405.
3. Behind: at least 90 mm safety distance from the burner unit to the back wall (of nonflammable material).
In front: at least 90 mm safety distance from the burner unit to the front edge.
Sides: at least 177 mm safety distance from the burner unit's edge.
4. A safety distance of at least 20 mm behind all the fire box's sides, which creates an air column to allow efficient cooling, as well as to avoid direct contact with flammable objects.

Installation without fire box: (Figure 5A + B)

Re:build 315/405 must be installed in a fixed and secure position before it is put into use – see the instructions below. The base must be flat and smooth, and made of a non-flammable material such as stainless steel, minerite, bricks, cement or stone. The fire source must be in a draught-free place with no risk of curtains or loose objects coming within one metre of the source.

The following minimum safety distances apply for installation without a fire box:

- Behind: min 90 mm between the unit and the back wall (of non-flammable material).
- In front: min 90 mm between the unit and the front edge.
- Sides: min 450 mm free space from the unit's edge, and no flammable material within 1 metre.
- Above: min 1500 mm safety distance – do not place any object above the fire source within this distance. Non-flammable objects can be placed more than 1500 mm above the base.
- Base: Of non-flammable material(s).
- 2 burners: min 50 mm free space between the units' edges (Figure 5B).

Now that the burner is completely assembled, read Section 4 Firing for instructions on how to start it the first time.

4 FIRING

Be careful to read through this section and make sure that all users of the burner understand the safety prescriptions before it is put into use.

4.1 Lighting the burner

At the first start, points 1-5 are followed. For later normal use, points 2-5 are followed. When repositioning, or making other changes in the burner's surroundings, points 1-5 are to be followed.

Note! Do not add fuel if you do not intend to start the burner immediately; see Section 4.2.2 Refilling with fuel below.

1. See that the assembly and installation are done according to the instructions in Section 3.
2. Check that the regulator lid opens and closes and that the regulator lid moves smoothly and tightly against the burner. When the burner is off, the lid should cover the entire burner opening.
3. Open the regulator lid completely. Add fuel according to the instruction 4.2.2 Refilling with fuel below. If the burner is recently used, allow it to cool down for at least 15 minutes.

Warning! Fuel must never be added in a burning burner!

4. Check that there is no spilled fuel on or outside the burner. Light the burner by moving a lighter with an extended tip in to the burner strainer. See that no inflammable material is present within 1 metre. The burner will start immediately, and in a short time it will produce beautiful dynamic yellow flames. If necessary, the flames' effect is regulated steplessly with the regulator axle.

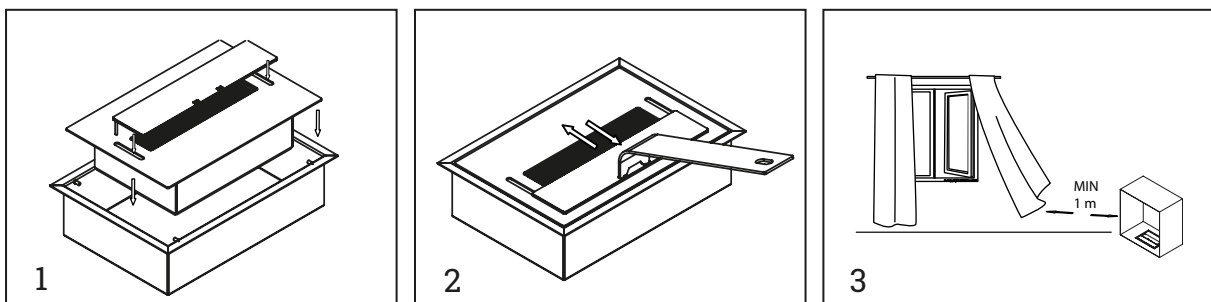
Note! At cold start, if fuel has been left long in the burner, a safety function prevents it from lighting immediately. In such a case the burner can be started by holding the lighter lit for about 10 seconds while its flame barely touches the burner strainer. If the burner does not start, add new fuel according to Section 4.2.2, keeping in mind that the burner in this case will absorb less than 2 (3 Re:build 405) liters.

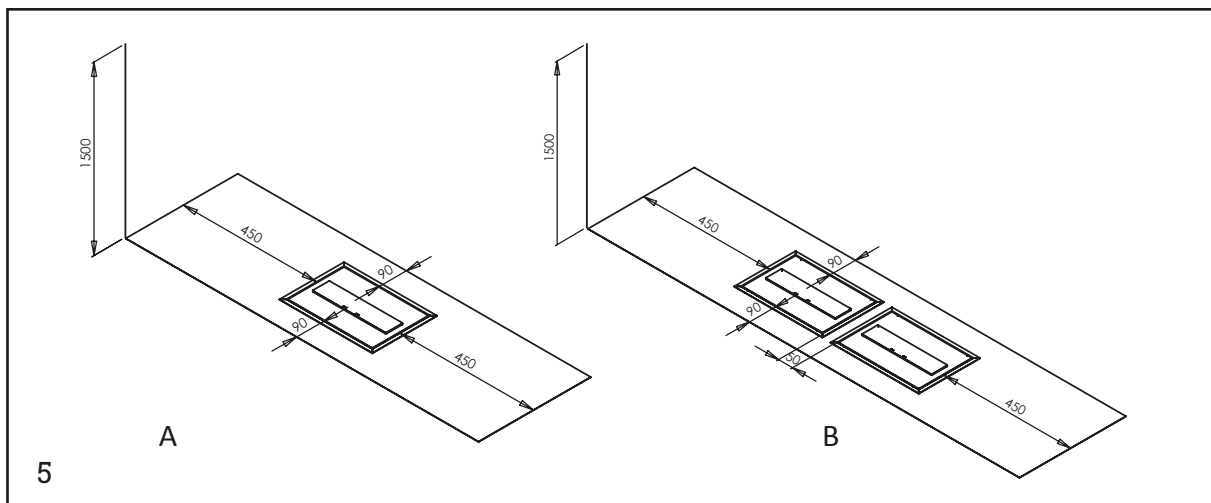
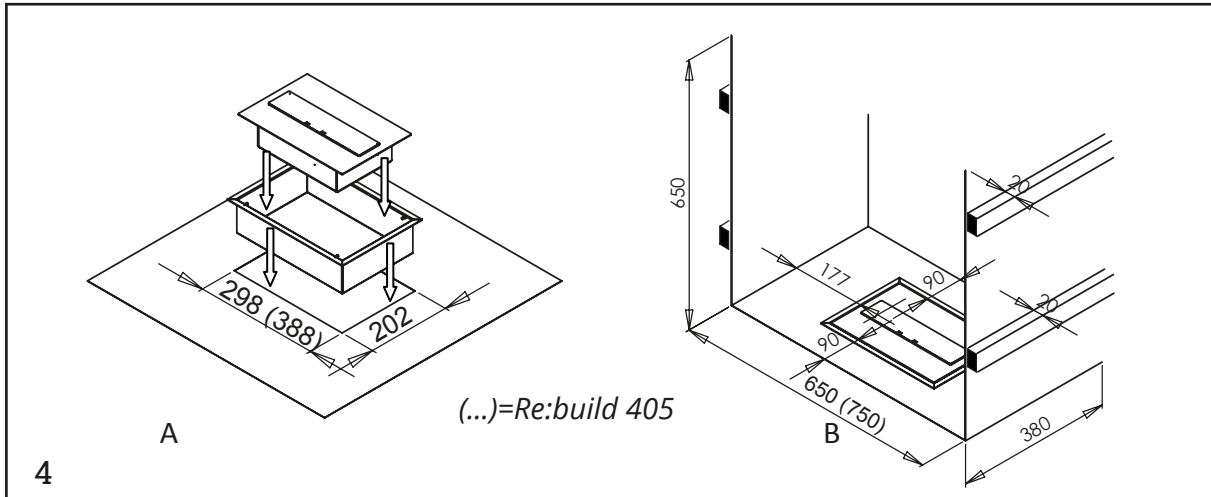
Warning! This procedure may increase the wear on the burner and thus reduce its lifetime. Vauni recommends that tanking be done not long before the burner is used.

5. If the burner goes out immediately after lighting – repeat the lighting procedure in point 4 above.

Note 1! On the first occasions of firing, some smell may arise – this is quite normal. The smell decreases gradually after a few firings.

Note 2! A clicking sound may occur during firing, at the start or when the fuel level is low, and the flames are smaller. This is quite normal.





4.2 Fuel

The burner is optimized for, and must only be used with, liquid denatured ethanol – whose burning produces only carbon dioxide and water vapour, the same components as in the air we breathe out.

Warning! The fuel must not be preheated.

4.2.1 Recommended fuel quality

For Vauni burners we recommend Vauni ECOFLAME which is the market’s most optimal bioethanol fuel for use in chimney-free hearths and inserts. This product gives natural, smoke- and soot-free flames with a neutral aroma and can be ordered at www.vauni.com. In cases where ECOFLAME is not available, only liquid denatured ethanol (bio-ethanol) must be used, which is sold under various trade names at building-supply stores, DIY-stores, petrol stations and large markets (Applies for Sweden – for other markets consult your distributor).

Denatured ethanol is an inflammable liquid, and therefore must be handled with great care – in Sweden according to the prescriptions and general advice for handling inflammable liquids (National Inspectorate of

Explosives and Flammables, SÄIFS 2000:2). Handling of larger amounts than 100 liters requires a permit for handling of inflammable goods (SÄIFS 1995:3). For more information, see www.raddningsverket.se (Applies for Sweden – for other markets consult your distributor)

Before adding fuel: it is very important that the correct quality of fuel is used – so check again to be sure. Bio-alcohol in gelatinous form, or ethanol fuel for automobiles such as E85, must not be used under any circumstances! If non-recommended fuel is used, it can lead to greatly reduced characteristics and constitute a potential health hazard with risk of personal injury. Faults that arise due to use of incorrect fuel are not covered by the guarantee. If you feel uncertain, consult with the personnel at the place of sale to ensure purchase of the right fuel quality.

4.2.2 Refilling with fuel

Warning! Denatured ethanol burns with an almost invisible flame under certain conditions. This may happen, for example, when the level in the burner is low. Therefore, it is very important that the burner is extinguished completely after use, and that it is allowed to cool for at least 15 minutes before more fuel is added. To add fuel in a burning burner is very dangerous and can cause an explosion.

Note 1! Add fuel when the burner is about to be used – the burner has a safety function that makes it harder to start when the fuel has been standing for more than 20 minutes. Read more at point 4 in Section 4.1 Lighting the burner.

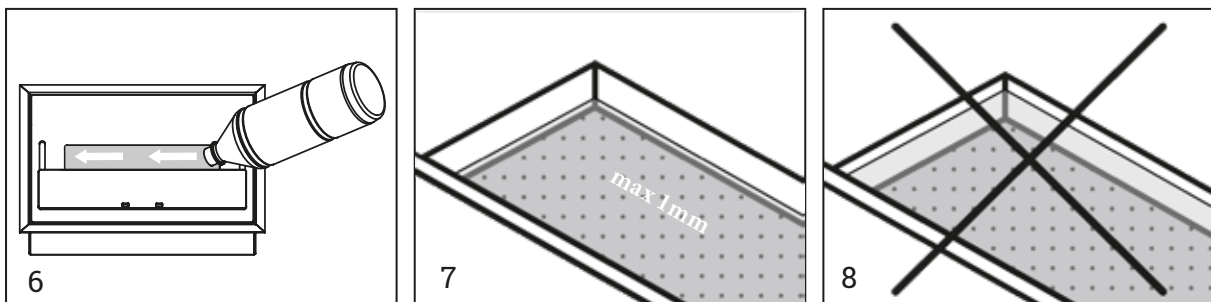
Note 2! The burner may contain fuel from previous firing. The tank's total volume is 2 (3 Re:build 405) liters. Therefore, do not add more than is needed according to point 5 below.

The following steps should be taken when adding fuel:

1. See that the burner is completely extinguished, by checking that the regulator lid is closed, and that the burner has been allowed to cool for at least 15 minutes with the lid closed.
2. Check that the correct fuel is used. Vauni recommends that the burner be filled from bioethanol packaged in bottles of 1 litre.
3. Open the regulator lid completely. Start filling by holding the bottle to the burner's opening, angled so that the fuel flows in the burner's length direction, from right to left or vice versa (Figure 6). Pour the fuel carefully down into the burner strainer. If necessary, a funnel can be used as an aid. Add carefully until fuel is no longer absorbed by the burner strainer. The fuel level must not exceed the bottom of the burner strainer with more than maximum 1 mm (figure 7). Then the burner is fully tanked, which corresponds to 2 liters (3 Re:build 405) of bioalcohol.

Note! For safety reasons the fuel transfer occurs with some delay. To avoid over-filling the burner, it is important to give the fuel time to settle downward. Be especially careful, therefore, during the last part of the filling. Let the bottle drip a little over the opening before removing it.

4. Be careful to avoid all spillage – any spill should be wiped off with a piece of paper. If overfilling occurs, use suitable utensils to remove excess fuel, so that the fuel comes level with the burner strainer.



4.2.3 Handling of spillage

Avoid all spillage as far as possible. Take good time when refilling. If an accident does occur, observe the following.

Note! Large amounts of spillage are caught by the spillage tray. If this has happened, it is very important to carry out the following restoration procedure – do not light the burner before then!

1. Immediately wipe off abundant fuel.
 2. Take out the inner burner module.
 4. Wipe up the collected fuel with a rag or the like. See that the whole space is completely cleaned.
 6. Lower the inner burner module by following instructions in Section 3.1 Assembly and installation.
 7. Do not light the burner within at least 24 hours, to allow complete ventilation of the spillage tray from any remaining fuel.
-

4.3 Extinguishing the burner

The burner is extinguished by moving the regulator axle forward until the regulator lid covers the burner's opening, which stops oxygen supply to the flames. Let the lid stay closed until the burner is to be used again. Keep watch on the burner to be sure that the fire is out.

The burner module has a burn-in period of about 20 hours. In some cases when extinguishing according to the above instructions, flames may come out of the sides under the regulator lid and the burner opening. This is quite normal and decreases over time. If this happens, use the regulator rod and gently push down the sides of the regulator lid until the flames are extinguished.

Before the burner can be lit again, it must cool for at least 15 minutes.

4.4 To keep in mind during the burner's operation

- Focus on safety.
- Do not leave the burner unattended for a long time.
- Do not allow children or animals to come near the burner while it is operating. Make sure that children understand the risk of burning themselves.
- Allow only people who know the manual's contents to start or regulate the burner.
- Do not add fuel to the burner while it is operating.
- Only pure ethanol is suited as fuel for the burner's combustion system, which is one of the cleanest in the world for leisure firing. Erroneous handling of the burner, including cooking food, can lead to faulty combustion, which may cause personal injury.

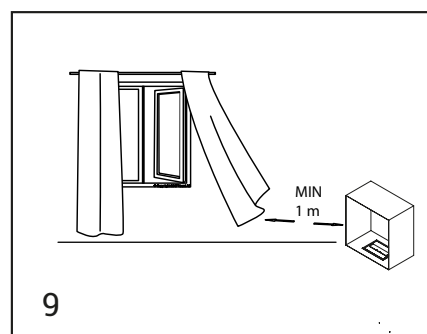
5 SAFETY INSTRUCTIONS

5.1 General

- Read carefully through the instruction book before use and follow the instructions.
- Vauni takes no responsibility for damage that occurs in connection with the product's use in other ways than those specified in this instruction book.
- The burner must not be changed in any way. Only accessories that are approved by Vauni AB may be used.
- Use only liquid denatured ethanol as fuel. Bioalcohol in gelatinous form must not be used under any circumstances.
- Children and animals must be kept under watch and at a secure distance from the burner.
- During firing, parts of the burner can become very hot – therefore, exercise great care.
- Always have an approved fire extinguisher accessible. Vauni recommends at least a 6 kg powder type of fire extinguisher, class ABE. For further information on suitable types, contact the rescue service (in Sweden, www.raddningsverket.se).

5.2 Installation and use

- The product is intended solely for indoor use.
- The burner must not be installed in a space with a volume of less than 40 (48 Re:build 405) m³ (an equivalent floor area is 17 (20 Re:build 405) m²)
- Installation must be in a space with normal ventilation (0,5 exchange of air per hour). If uncertain, consult a ventilation expert.
- The burner must not be used in spaces which are inflammable or at risk of explosion, according to EN 60079-10 and SRVFS 2004:7 (Applies for Sweden – for other markets consult your distributor).
- The burner may be used only in spaces where the temperature is not normally higher than room temperature – it must not be used in a relatively warm environment.
- Inflammable objects must not be placed within 1 metre from the burner (Figure 9).
- No foreign objects may be placed in or near the flame, since this can affect the cleanness of combustion. Foreign objects include decorative stones and similar items.
- The burner must not be used for cooking food.
- Fuel containers must not be stored close to the burner.
- Any spilled fuel must be wiped off carefully before the burner is lit.
- Fuel must NEVER be added while the burner is burning – the refilling may be done at earliest 15 minutes after the burner has gone out.
- Denatured alcohol must never be extinguished with water.



5.3 Service and maintenance

- The burner may be repaired only by authorized places of service.
- Maintenance according to the instructions in Section 6 must be done in order to ensure the burner's properties

6 MAINTENANCE AND CARE

This product is designed to require a minimum of maintenance and care with normal use. If the following instructions are followed, the burner will keep its properties and appearance for a long time.

6.1 General cleaning

With normal use, cleaning of the burner is limited to dusting off its outer parts, which can be done with a dry rag. If it is very dirty, a lightly moistened rag can be used, but cleaning detergents should be avoided.

The burner module requires special care as follows.

6.2 The burner system

Since the stainless-steel metal around the burnerstrainer and the regulator lid is exposed to heat, it will darken after some time of use, which is quite natural. However, a dark coating may appear inside the burnerstrainer and on the regulator lid after some time of use. This must be removed regularly to ensure optimal combustion of the fuel.

The coating is removed with the following steps:

- If the hearth has been used, it must be allowed to cool until the burner has reached room temperature.
- Remove the regulator lid by lifting it straight up.
- Scrape off any coating around or inside the burnerstrainer, using a rubber or plastic scraper. Take special care around the burner strainer and see that no particles fall into the combustion chamber or block the holes in the burner strainer.
- Remove the scraped-off coating by using a vacuum cleaner.
- Clean the area around the burnerstrainer with a moist rag. If it is very dirty, a mild detergent can be used sparsely. In this case, be very careful that the liquid does not run down into the burner strainer or contact the surrounding liner.
- Scrape off any coating from the regulator lid, then clean it off with a moistened rag. If it is very dirty, a mild detergent can be used sparsely.
- Place the regulator lid by lowering the two guide pins into the respective grooves. When correctly placed, the regulator lid should lie closely against the burner's surface and slide easily when the regulator rod (which grips in the holes provided in the regulator lid) moves it to its respective stop.

7 FAULT FINDING

The burner cannot be lit

Possible causes:

- No fuel is in the burner module.
- The fuel level is too low.
- The burner's safety system makes it hard to start.
- The fuel being used is incorrect or has been diluted by excess cleaning liquid or the like.
- The regulator lid is not fully open.

Measures:

- Add fuel.
- Start the burner according to the instruction in Section 4.1.
- Change the fuel. See Section 4.2.1 for recommendations.
- Open the regulator lid until it stops. If the burner opening is still not fully exposed, see the assembly instructions for correct placement. If this does not help, contact the place of purchase for the nearest service technician

The burner starts but goes out again

Possible causes:

- Low fuel level.
- The regulator lid is not fully open.
- The burner's safety system makes it hard to start.

Measures:

- Repeat the starting procedure.
- Add fuel.
- Start the burner according to the instruction in Section 4.1 point 4.
- Open the regulator lid until it stops. If the burner opening is still not fully exposed, see the assembly instructions for correct placement. If this does not help, contact the place of purchase for the nearest service technician.

The flame is unstable, or unusually large, or it leans toward one side

Possible causes:

- The flame is exposed to a draught.
- The burner is leaning on its foot.
- The wrong type of fuel is being used.
- Soot or residue particles have fallen into the combustion system during operation.

Measures:

- An unusual flame can result if the flame is exposed to strong draught. This applies especially to draughts from the side of the burner. Try first to locate the source of the draught (open window, fan etc.) and stop it.

If this is not possible, the burner must be moved – see Section 3.1 for instructions about installation.

- The burner's properties can be affected negatively if the burner is leaning. Therefore, check this with a liquid level. If the burner is leaning, it must be positioned again.
- Change the fuel. See Section 4.2.1 for recommendations.
- Turn off the burner, remove any residue particles from the burner and its strainer, and clean the upper part of the stove and the smoke passages from soot, so that residue particles do not fall into the combustion system during operation.

The flames are sooty – a strange smell is emitted

Possible causes:

- A foreign object is present in the burner opening or near the flames.
- The burner is in a room with a strong draught or deficient ventilation.
- The wrong type of fuel is being used.
- The burner is dirty.

Measures:

- Extinguish the flames and let the burner cool for 15 minutes.
- Position the burner again in a room that fulfils the requirements specified in Section 4 Firing.
- Change the fuel. See Section 4.2.1 for recommendations.
- Clean the burner system by following the instructions in Section 6.2.

The burner does not go out when the control is turned to the stop position

Possible causes:

- The regulator lid is blocked.
- The regulator lid is incorrectly placed.
- The regulator mechanism has been damaged by external influence, such as the burner being dropped on the ground.

Measures:

- Test by pushing the regulator lid to the maximum position and then hard to the stop position.
- If this does not work, let the burner burn out and then let it cool for at least 15 minutes.
- Check that the regulator lid is correctly placed (see instructions in Chapter 3.1 Assembly and installation).
- Check that no foreign object is blocking the mechanism's movements, by lifting out the burner module.
- If the above does not help, contact the place of purchase for further contact with a service technician.

The flame burns uncontrollably for some reason

Possible causes:

- A fault has occurred in the burner system.
- The wrong type of fuel is being used.
- The burner is exposed to a very strong draught.
- The burner is not installed in accordance with the instructions in Chapter 3.1 Assembly and installation.

Measures:

The burner is designed and built, as well as thoroughly tested, to function safely even in abnormal situations. In the unlikely event that the burner burns uncontrollably, the recommendations are as follows:

- Try to extinguish the fire by closing the regulator lid.
- If this has no effect, the burner should primarily be allowed to burn out – provided that the flames stay inside the intended space.
- If the flames are so strong that the burner cannot be allowed to burn out, it must be extinguished with a hand-held fire extinguisher. For more information about suitable models of fire extinguisher, contact the rescue service (in Sweden, www.raddningsverket.se).

The regulator lid does not fit tightly against the burner module**Possible causes:**

- The regulator lid is wrongly positioned.
- A foreign object is present between the regulator lid and the burner module.
- The regulator lid and/or the burner module is dirty.

Measures:

- Position the regulator lid according to the instructions in Section 3.1 Assembly and installation.
- Remove any foreign objects.
- Lift off the regulator lid and clean it. If necessary, also clean the burner module and the burner opening.

The burner leaks after fuel is added**Possible causes:**

- The burner is over-filled.
- A leak has arisen in the burner system.
- The fuel has expanded in a warm state – the burner is over-filled

Measures:

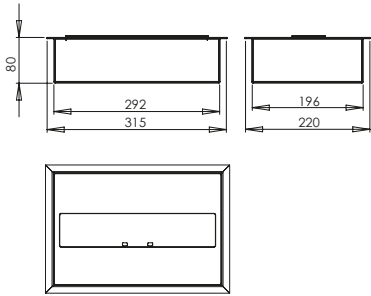
All parts of the burner system are made of high-quality stainless steel and carefully checked against leakage before delivery. If a leak is observed or suspected, the burner must immediately be extinguished and not used until the fault is fixed.

- If the burner has been over-filled, excess fuel must be removed by following the instructions in Section 4.2.3.
- If the burner system leaks, the burner must not be lit under any circumstances. Contact the place of purchase for the nearest service workshop.

8 TECHNICAL SPECIFICATIONS

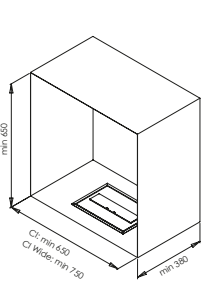
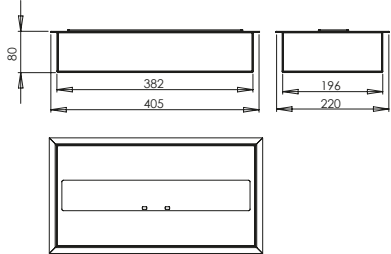
Data Re:build 315

Dimensions: 315×80×220 mm (w×h×d)
 Weight: 4 kg
 Effect: 2 kW (max)
 Fuel tank volume: 2 litres
 Burning time: min 5 h
 Fuel consumption: 0.4 litres/h (max effect)
 Type of fuel: liquid denatured ethanol
 Min. room volume: 40 m³
 Min. floor area: 17 m²

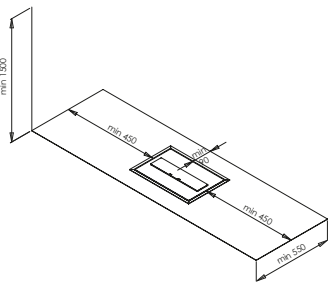


Data Re:build 405

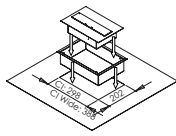
Dimensions: 405×80×220 mm (w×h×d)
 Weight: 6 kg
 Effect: 3 kW (max)
 Fuel tank volume: 3 litres
 Burning time: min 5 h
 Fuel consumption: 0.5 litres/h (max effect)
 Type of fuel: liquid denatured ethanol
 Min. room volume: 48 m³
 Min. floor area: 20 m²



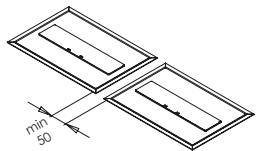
With fire box (insert)
One burner



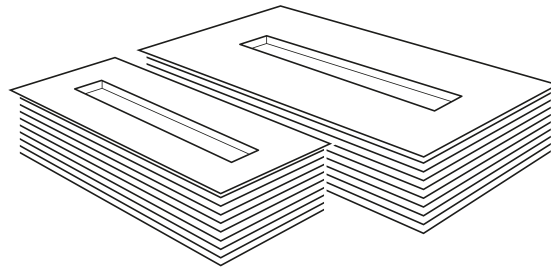
Without fire box (insert)
One burner



Assembly hole



Distance between burners
For two or more burners, with or without insert – note additional installation width.



BEDIENUNGSANLEITUNG

1 Einleitung	36
2 Beschreibung des Brenners.....	37
3 Installation	38
3.1 Aufbau, Installation und Sicherheitsabstand	38
3.1.2 Re:build 315/405	38
4 Befeuerung	40
4.1 Anzünden des Brenners.....	40
4.2 Brennstoff.....	41
4.2.1 Empfohlene Brennstoffqualität	41
4.2.2 Auffüllen von Brennstoff	42
4.2.3 Umgang mit verschüttetem Brennstoff	43
4.3 Löschen des Brenners	43
4.4 Wichtige Hinweise während des Betriebs.....	44
5 Sicherheitsanweisungen	44
5.1 Allgemeines	44
5.2 Installation und Anwendung.....	44
5.3 Service und Wartung.....	45
6 WARTUNG UND PFLEGE	45
6.1 Allgemeine Reinigung.....	45
6.2 Das Brennersystem.....	45
7 Fehlersuche	46
8 Technische Daten	50

1 EINLEITUNG

Vielen Dank, dass Sie sich für einen Ethanol-Brennereinsatz von Vauni entschieden haben. Sie können sich damit sicher sein, ein Produkt von marktführender Qualität, hoher Bedienungsfreundlichkeit und ansprechendem Design gewählt zu haben. Wird das Produkt entsprechend den Anweisungen in dieser Anleitung verwendet und gepflegt, werden Sie viele Jahre Freude an ihm haben.

Vor Ingebrauchnahme des Brenners ist es wichtig, dass Sie diese Bedienungsanleitung sorgfältig lesen, da sie wichtige Sicherheitsinformationen enthält. Vauni empfiehlt, dass alle Personen, die sich in der Nähe des Brenners aufhalten, über die Sicherheitsanweisungen informiert werden oder diese selbst lesen.

Wir wünschen Ihnen viel Freude an Ihrem neuen Brennereinsatz!



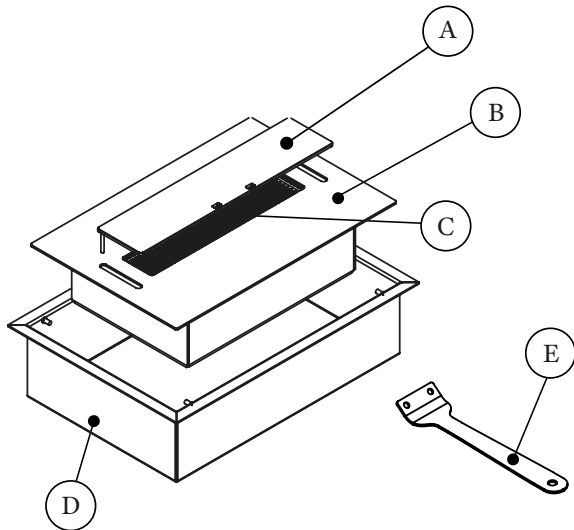
Certified according to the
highest European standards

Bitte beachten Sie!

Vauni AB behält sich das Recht vor, ohne vorhergehende Information kleinere Änderungen in dieser Bedienungsanleitung vorzunehmen. Teile dieses Produkts sind handwerkliche Erzeugnisse, die zu kleineren Variationen in Farbe und Materialstruktur führen können.

Diese Bedienungsanleitung enthält Anweisungen für die korrekte Anwendung des Produkts. Fehler am Produkt, die aufgrund falscher Handhabung entstehen, werden nicht von der Garantie abgedeckt.

2 BESCHREIBUNG DES BRENNEREINSATZES



- A Drosselklappe
- B Brennermodul (herausnehmbar)
- C Brennersieb
- D Auffangschale
- E Reglerstab

Zu Re:build 315/405 gehören folgende Teile und Standardzubehör:

1x Brennereinsatz (Brennermodul) mit Drosselklappe

Der Brennereinsatz wird auf dem vorgesehenen Platz in der Auffangschale des Re:build 315/405 versenkt.

1 x Auffangschale Re:build 315/405

1 x Reglerstab

Um die Drosselklappe in Ein/Aus-Lage zu bringen

1 x Bedienungsanleitung

3 INSTALLATION

Das Design des Brenners erlaubt eine flexible Platzierung in den meisten Innenräumen und erfordert vor der ersten Benutzung nur einen minimalen Aufwand bei Montage und Installation. Um die volle Sicherheit des Produkts sicherzustellen, ist es wichtig, dass Sie die untenstehenden Montageanweisungen genauestens befolgen.

Denken Sie daran:

Der Brenner ist für die Aufstellung in Räumen mit einem Mindestrauminhalt von 40 (Re:build 405: 48) m³ zugelassen, dies entspricht einer Bodenfläche von 17 (Re:build 405 20) m². Voraussetzung ist normale Belüftung (0,5 Luftaustausch/Stunde). Es ist wichtig einen Platz zu wählen, an dem die Flamme nicht direktem Zug ausgesetzt ist; vermeiden Sie insbesondere Stellen, an denen die Richtung der Zugluft genau in Richtung der Brenneröffnung liegt. Es dürfen keine entzündlichen Gegenstände in einem Abstand von weniger als 1 Meter vom Brenner aufgestellt werden. Achten Sie bei Gardinen und Ähnlichem wegen der Gefahr von Zugluft auf einen Sicherheitsabstand von mindestens 1 Meter (Abb. 3).

3.1 Aufbau, Installation und Sicherheitsabstand

Der Brenner ist bei Lieferung größtenteils fertig montiert und erfordert nur eine kurze Endmontage und Installation. Folgen Sie den untenstehenden Schritten bis zur fertigen Montage und Installation des Produkts.

Bitte beachten Sie! Je nach Markt und Modellvariation kann es zu kleineren Abweichungen kommen.

Vorbereitungen:

1. Nehmen Sie den Brenner und das beiliegende Zubehör aus der Verpackung und überprüfen Sie die einzelnen Teile auf eventuelle Transportschäden. Schäden am Produkt sind unverzüglich sowohl dem Spediteur als auch dem Händler, bei dem das Produkt gekauft wurde, zu melden.
2. Überprüfen Sie, dass sämtliche in Kapitel 2 aufgeführten Teile und Standardzubehör mitgeliefert wurden.
3. Beim Konvertieren von einem vorhandenen, mit Brennholz befeuerten Kamin oder Kachelofen müssen die Rauchkanäle und der obere Teil des Kamins/Ofens von Ruß befreit werden, damit während des Betriebs keine Restpartikel in das Verbrennungssystem geraten.

3.1.2 Aufbau, Installation und Sicherheitsabstand Brenner Re:build 315/405:

1. Versenken Sie das Brennermodul in die vorgesehene Halterung/Auffangschale (Abb. 1).
2. Setzen Sie nun die Drosselklappe ein, indem Sie die beiden Führungen in die jeweilige Vertiefung versenken. Bei richtiger Platzierung liegt die Drosselklappe dicht auf der Oberfläche des Brenners und lässt sich leicht mit dem Reglerstab bis zum jeweiligen Ende bewegen. Bei geöffneter Position soll sich die Drosselklappe von vorn gesehen vollständig vor der Öffnung der Brennerwanne befinden. In geschlossener Position soll sie die Öffnung der Brennerwanne vollständig bedecken (Abb. 2).
3. Die Auffangschale muss in einer Unterlage aus nicht brennbarem Material wie Edelstahl, Zementfaserplatten, Backstein, Zement oder Stein montiert werden. Die Aussparung hat folgende Abmessungen: Breite 298 (388) mm x Tiefe 202 mm (Abb. 4A). Vauni empfiehlt, zum Stabilisieren und Abdichten hitzebeständiges Silikon um die Außenkante der Auffangschale aufzutragen.

Installation und Sicherheitsabstand Re:build 315/405:

Bitte beachten: Die nachstehenden Installationsanweisungen bieten eine zusammenfassende Illustration einer sicheren Installation Ihres Brenners. Eine detaillierte Beschreibung der Installation können Sie bei Vauni AB oder bei Ihrem Vauni-Vertragshändler anfordern (www.vauni.de). Um die volle Funktionalität und Sicherheit der Installation zu gewährleisten, ist es wichtig, dass Sie sich an einen Schornsteinfeger oder Brandschutzfachmann wenden, um die Installation des Brenners besichtigen und abnehmen zu lassen.

Installation mit Einsatz:

Re:build 315 darf ausschließlich in einen Kamineinsatz aus nicht brennbarem Material eingebaut werden. Mindestfreiraum Breite 650 (Re:build 405: 750) mm x Höhe 650 mm x Tiefe 380 mm. Jegliche Spezialanfertigungen müssen darüber hinaus folgende Anforderungen erfüllen (Abb. 4B).

1. Die Seiten und Wände müssen aus einem nicht brennbaren Material oder aus einer Kombination von nicht brennbaren Materialien wie Edelstahl, Zementfaserplatten, Backstein, Zement oder Stein bestehen.
2. Bei der Konstruktion muss eine Auffangschale berücksichtigt werden, und das Brennermodul ist in die montierte Auffangschale zu setzen. Bei Re:build 315/405 wird die Auffangschale mitgeliefert.
3. Dahinter: mindestens 90 mm Sicherheitsabstand zwischen Brennereinheit und hinterer Wand (aus nicht brennbarem Material).
 Davor: mindestens 90 mm Sicherheitsabstand zwischen Brennereinheit und Vorderkante.
 Seiten: mindestens 177 mm Sicherheitsabstand zur Kante der Brennereinheit.
4. Ein Sicherheitsabstand von mindestens 20 mm von allen Seiten des Kamineinsatzes sorgt für eine Luftspalte, ermöglicht so eine effektive Kühlung und verhindert außerdem den Direktkontakt mit brennbaren Gegenständen.

Installation ohne Einsatz (Abb. 5A + B)

Der Brenner Re:build 315/405 muss vor der Inbetriebnahme in einer festen und sicheren Position installiert werden. Der Untergrund muss eben und gleichmäßig sein und aus einem nicht brennbaren Material wie Edelstahl, Zementfaserplatten, Backstein oder Stein bestehen. Die Feuerquelle muss frei von Zugluft und so platziert werden, dass ein Abstand von mindestens einem Meter zu Vorhängen oder losen Gegenstände gewährleistet ist. Folgende Mindestsicherheitsabstände sind bei der Installation ohne Einsatz zu beachten:

- Dahinter: mindestens 90 mm zwischen Einheit und hinterer Wand (aus nicht brennbarem Material).
 Davor: mindestens 90 mm zwischen Einheit und Vorderkante.
 Seiten: mindestens 450 mm Freilauf zur Kante der Einheit; nicht brennbares Material innerhalb 1 m.
 Darüber: mindestens 1500 mm Sicherheitsabstand; innerhalb dieses Abstands keine Gegenstände über der Feuerquelle platzieren. Für nicht brennbare Gegenstände gilt ein Abstand von 1500 mm oberhalb des Brenners.
 Sockel: Aus nicht brennbarem Material.
 Mehrere Brenner: mindestens 50 mm Sicherheitsabstand zwischen den Kanten (Abb. 5B).

Jetzt ist der Brenner fertig montiert. Lesen Sie nun bitte Kapitel 4 Befeuerung, in dem erklärt wird, wie Sie ihn beim ersten Mal anzünden.

4 BEFEUERUNG

Lesen Sie dieses Kapitel bitte sorgfältig und sorgen Sie dafür, dass sich sämtliche Anwender vor Benutzung des Brenners mit den Sicherheitsvorschriften vertraut gemacht haben.

4.1 Anzünden des Brenners

Beim ersten Mal folgen Sie bitte den Punkten 1–5, danach gilt die normale Anwendung, Punkte 2–5. Bei einer Umsetzung oder anderen Veränderung der Brennumgebung sind immer Punkte 1–5 zu befolgen.

Bitte beachten Sie! Befüllen Sie den Kamin nicht mit Brennstoff, wenn Sie nicht beabsichtigen ihn gleich anzuzünden, s. Abschnitt 4.2.2 Auffüllen von Brennstoff weiter unten.

1. Stellen Sie sicher, dass die Montage und Installation gemäß den Anweisungen in Kapitel 3 durchgeführt wurde.
2. Überprüfen Sie, dass die Drosselklappe leicht gleitet und dicht am Brenner anliegt. In geschlossener Position soll die Drosselklappe die ganze Brenneröffnung bedecken.
3. Öffnen Sie die Drosselklappe vollständig. Befüllen Sie den Kamin entsprechend den Anweisungen in 4.2.2 Auffüllen von Brennstoff. Wurde der Brenner gerade benutzt, müssen Sie ihn mindestens 15 Minuten abkühlen lassen.

Achtung! Brennstoff darf niemals in einen brennenden Brenner gefüllt werden!

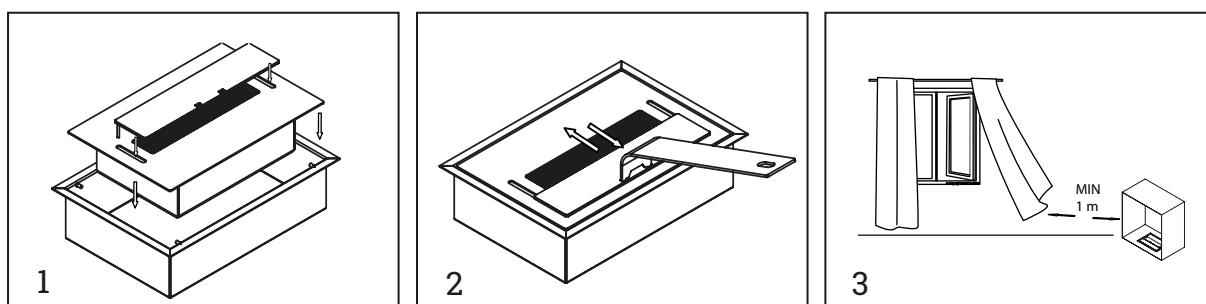
4. Kontrollieren Sie, dass kein Brennstoff auf oder vor dem Kamin verschüttet wurde. Zünden Sie den Brennstoff an, indem Sie einen Kaminanzünder in das Brennersieb führen. Sorgen Sie dafür, dass sich in einem Abstand von 1 Meter keine entzündlichen Stoffe befinden. Der Kamin wird sofort starten und innerhalb kürzester Zeit schöne gelbe Flammen zeigen. Bei Bedarf lassen sich die Flammen mithilfe des Reglerstabs stufenlos regulieren.

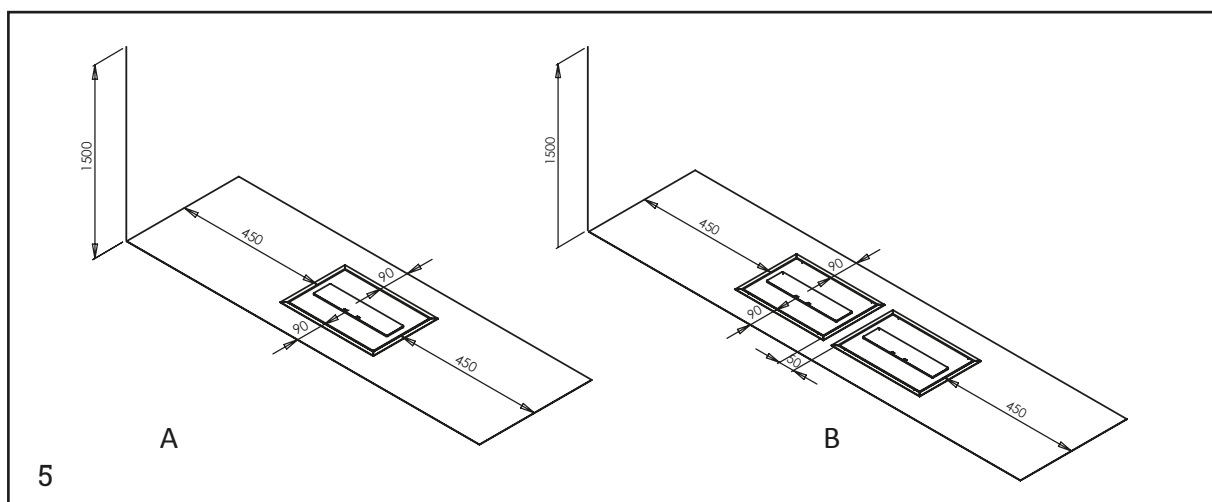
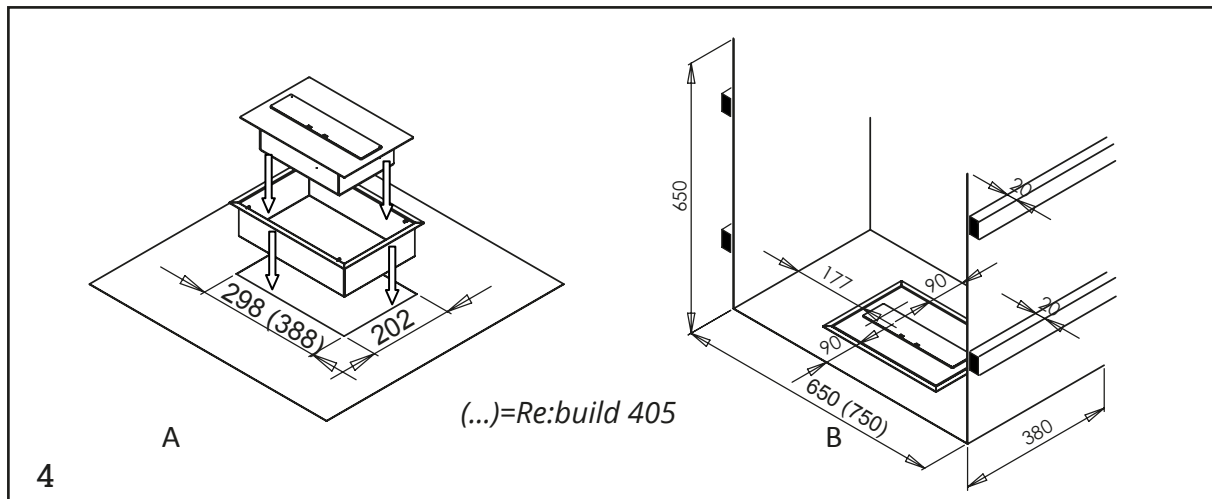
Bitte beachten Sie! Bei einem Kaltstart verhindert die Sicherheitsfunktion des Kamins, dass sich eventuell vorhandener Restbrennstoff direkt entzündet. Der Kamin lässt sich in diesem Fall starten, indem Sie den Anzünder ca. 10 Sekunden angezündet halten und die Flamme des Anzünders leicht das Brennersieb berührt. Kann der Kamin nicht angezündet werden, füllen Sie neuen Brennstoff entsprechend den Anweisungen in Kapitel 4.2.2 auf, beachten Sie aber, dass der Brenner jetzt weniger als 2 (Re:build 405: 3) Liter aufnimmt.

Achtung! Diese Methode kann sich negativ auf den Verschleiß des Brenners auswirken und seine Lebensdauer verkürzen. Vauni empfiehlt, dass der Kamin immer erst kurz vor Verwendung aufgefüllt werden sollte.

5. Sollte der Brenner direkt nach dem Anzünden wieder ausgehen – wiederholen Sie den Startversuch entsprechend Punkt 4 oben.

Bitte beachten Sie! Bei den ersten Befeuerungen kann ein gewisser Geruch entstehen, dies ist ganz normal. Der Geruch lässt mit weiteren Befeuerungen immer mehr nach.





4.2 Brennstoff

Der Brenner ist für die Anwendung mit denaturiertem Ethanol (Bioalkohol) optimiert und darf nur mit diesem befeuert werden. Bei der Verbrennung werden nur Kohlendioxid und Wasserdampf freigesetzt – dieselben Bestandteile wie in der Luft, die wir ausatmen.

Achtung! Der Brennstoff darf nicht vorgewärmt sein.

4.2.1 Empfohlene Brennstoffqualität

Für Brenner von Vauni wird Vauni ECOFLAME empfohlen, das marktweit beste Bioethanol für die Anwendung in schornsteinlosen Kaminen und Einsätzen. Das Produkt erzeugt natürliche rauch- und rußfreie Flammen mit neutralem Duft und kann über Vaunis Website www.vauni.se bestellt werden. Sollte ECO-FLAME nicht erhältlich sein, ist ausschließlich denaturiertes Ethanol (Bioalkohol) zu verwenden, der unter verschiedenen Handelsnamen in Baumärkten, Heimwerkmärkten, Tankstellen und Großmärkten verkauft wird (Gilt für Schweden, in anderen Ländern fragen Sie bitte Ihren Händler).

Denaturierter Alkohol ist eine feuergefährliche Flüssigkeit und muss entsprechend den Vorschriften und allgemeinen Ratschlägen für den Umgang mit feuergefährlichen Stoffen (SÄIFS 2000:2) der schwedischen Sprengstoffaufsichtsbehörde (Sprängämnesinspektionen) behandelt werden. Für die Handhabung mit Mengen über 100 Litern ist eine Zulassung für den Umgang mit feuergefährlichen Waren (SÄIFS 1995:3) erforderlich. Für nähere Informationen, s. www.raddningsverket.se (Gilt für Schweden, in anderen Ländern fragen Sie bitte Ihren Händler)

Vor dem Auffüllen von Brennstoff müssen Sie unbedingt darauf achten, dass Sie die richtige Brennstoffqualität verwenden – kontrollieren Sie dies daher ein zweites Mal. Bioalkohol in Geleeform darf unter keinen Umständen verwendet werden! Die Verwendung von nicht empfohlenen Brennstoffen kann zu starken Funktionseinschränkungen führen und außerdem eine potenzielle Gesundheitsgefahr mit dem Risiko für Personenschäden darstellen. Fehler am Produkt, die aufgrund falschen Brennstoffes entstehen, werden nicht von der Garantie abgedeckt. Wenn Sie sich unsicher sind, lassen Sie sich vom Personal des Händlers beraten um sicherzustellen, dass Sie den richtigen Brennstoff kaufen.

4.2.2 Auffüllen von Brennstoff

Achtung! Denaturiertes Ethanol kann unter bestimmten Voraussetzungen mit einer fast unsichtbaren Flamme brennen. Dies kann beispielsweise vorkommen, wenn der Brennstoffstand niedrig ist. Aus diesem Grund ist es ganz wichtig, dass der Brenner nach der Anwendung ordentlich gelöscht wird und mindestens 15 Minuten abkühlen kann, bevor Sie ihn wieder auffüllen. Das Auffüllen eines noch brennenden Kamins ist mit großen Gefahren verbunden und kann zu einer Explosion führen.

Bitte beachten Sie 1! Füllen Sie den Brennstoff unmittelbar vor Anwendung des Brenners auf – der Brenner ist mit einer Sicherheitsfunktion ausgestattet, die ein Entzünden des Brennstoffs erschwert, wenn dieser länger als 20 Minuten nicht verwendet wurde. Lesen Sie mehr dazu in Punkt 4, Abschnitt 4.1 Anzünden des Brenners.

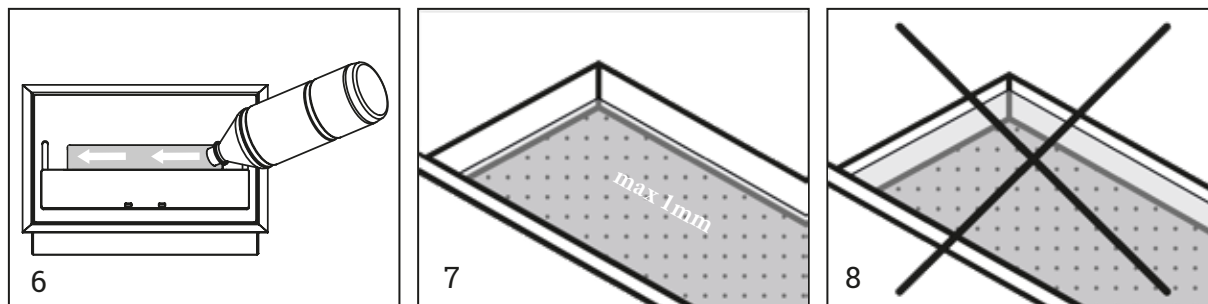
Bitte beachten Sie 2! Der Brenner kann noch Brennstoff von der letzten Befuerung enthalten. Das Gesamtvolumen des Tanks beträgt 2 Liter (Re:build 405: 3 Liter). Füllen Sie daher nicht mehr als notwendig auf (siehe Punkt 5 unten).

Folgende Schritte sind beim Auffüllen auszuführen:

1. Achten Sie darauf, dass der Brenner vollständig erloschen ist, indem Sie überprüfen, dass die Drosselklappe geschlossen ist und der Brenner mindestens 15 Minuten bei geschlossener Drosselklappe abkühlen konnte.
2. Stellen Sie sicher, dass der richtige Brennstoff verwendet wird. Vauni empfiehlt die Befüllung des Kamins mit Bioethanol, der in 1-Liter-Flaschen verpackt ist.
3. Öffnen Sie die Drosselklappe vollständig. Beginnen Sie mit dem Auffüllen, indem Sie die Flasche in einem Winkel so an die Öffnung des Brenners führen, dass der Brennstoff in Längsrichtung des Brenners aufgefüllt wird, von rechts nach links oder umgekehrt (Abb. 6). Füllen Sie den Brennstoff vorsichtig in das Brennersieb; bei Bedarf kann ein Trichter zu Hilfe genommen werden. Füllen Sie den Brenner vorsichtig auf, bis der Brennstoff nicht mehr von dem Brennersieb aufgenommen wird. Der Füllstand darf das Brennersieb nicht mehr als 1 mm übersteigen (Abb. 7). Der Brenner ist in diesem Fall mit 2 (Re:build 405: 3) Liter Bioalkohol vollgetankt.

Bitte beachten Sie! Der Brennstofftransfer erfolgt aus Sicherheitsgründen mit einer gewissen Verzögerung. Um eine Überfüllung des Brenners zu vermeiden, ist es daher wichtig, dem Brennstoff Zeit zum Absinken zu geben. Seien Sie deshalb in der letzte Phase des Befüllens besonders vorsichtig. Lassen Sie die Flasche etwas oberhalb der Tankauffüllung abtropfen, bevor Sie sie entfernen.

4. Achten Sie sorgfältig darauf nichts zu verschütten – eventuell verschütteter Brennstoff ist mit einem Stück Papier zu entfernen. Bei Überfüllung: verwenden Sie ein geeignetes Hilfsmittel, um den überflüssigen Brennstoff zu entfernen, bis er auf Höhe des Brennersiebs gelangt.



4.2.3 Umgang mit verschüttetem Brennstoff

Vermeiden Sie möglichst jegliches Verschütten von Brennstoff. Nehmen Sie sich Zeit zum Auffüllen. Sollte dennoch etwas verschüttet werden, beachten Sie bitte Folgendes.

Bitte beachten Sie! Größere Mengen von verschüttetem Brennstoff werden von einer eingebauten Auffangschale aufgenommen. Sollte dies geschehen sein, ist es ganz wichtig, dass die untenstehende Wiederherstellungsprozedur befolgt wird – zünden Sie den Brenner in keinem Fall vorher an.

1. Wischen Sie überflüssigen Brennstoff unverzüglich mit Papier auf.
2. Nehmen Sie das innere Brennermodul heraus.
3. Nehmen Sie den aufgefangenen Brennstoff mit einem Lappen oder Ähnlichem auf. Achten Sie darauf, dass die gesamte Auffangschale vollständig gesäubert wird.
4. Setzen Sie das Brennermodul gemäß den Anweisungen in Abschnitt 3.1 Aufbau und Installation wieder ein.
5. Zünden Sie den Brenner innerhalb der nächsten 24 Stunden nicht an, damit eine sorgfältige Belüftung der Auffangschale und das Trocknen eventueller Brennstoffrückstände gewährleistet ist.

4.3 Löschen des Brenners

Der Brenner wird gelöscht, indem Sie die Drosselklappe ganz über die Brenneröffnung schieben, wodurch die Sauerstoffzufuhr zu den Flammen verhindert wird. Halten Sie die Klappe geschlossen, bis der Brenner erneut verwendet werden soll. Halten Sie den Brenner im Auge, um sicherzustellen, dass die Flamme ganz erloschen ist.

Der Kamin und das Brennermodul haben eine Einlaufzeit von ca. 20 Stunden. Wenn man den Kamin gemäß obenstehender Anweisung löscht, kann es in bestimmten Fällen zu seitlichen Flammen unter der Drosselklappe und der Brenneröffnung kommen, weil die Drosselklappe unter bestimmten Umständen die Hitze teilweise reflektiert. Das ist völlig normal und nimmt mit der Zeit ab. Falls dies geschieht, drücken Sie mit dem Reglerstab die Seiten der Drosselklappe vorsichtig herunter, bis das Feuer vollständig erloschen ist.

Bevor der Brenner erneut angezündet werden kann, muss er mindestens 15 Minuten abkühlen.

4.4 Wichtige Hinweise während des Betriebs

- Geben Sie der Sicherheit immer erste Priorität.
 - Lassen Sie den Brenner nie für längere Zeit ohne Beaufsichtigung.
 - Lassen Sie keine Kinder/Tiere in die Nähe des Brenners kommen, während er brennt. Stellen Sie sicher, dass Kinder sich der Verbrennungsgefahr bewusst sind.
 - Lassen Sie den Brenner nur von Personen anzünden/regulieren, die sich mit dem Inhalt der Bedienungsanleitung vertraut gemacht haben.
 - Der Brenner darf nicht während des Betriebs aufgefüllt werden.
 - Das Verbrennungssystem des Brenners ist eins der saubersten für Freizeitkamine und nur für die Verbrennung von reinem Ethanol konzipiert. Falsche Handhabung, zum Beispiel die Zubereitung von Speisen, kann zu einer fehlerhaften Verbrennung führen und Personenschäden verursachen.
-

5 SICHERHEITSANWEISUNGEN

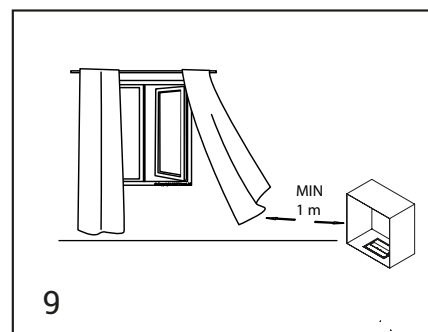
5.1 Allgemeines

- Lesen Sie vor der Anwendung des Kamins die Bedienungsanleitung sorgfältig und folgen Sie den Anweisungen.
 - Vauni übernimmt keine Haftung für Schäden, die aufgrund einer anderen als in der Bedienungsanleitung angegebenen Anwendung entstehen.
 - Der Brenner darf auf keinerlei Weise verändert werden. Es darf nur das Vauni AB zugelassene Zubehör verwendet werden.
 - Verwenden Sie ausschließlich flüssiges denaturiertes Ethanol als Brennstoff. Bioalkohol in Geleeform darf unter keinen Umständen verwendet werden.
 - Kinder und Haustiere müssen unter Aufsicht und in sicherem Abstand vom Kamin gehalten werden.
 - Während des Betriebs können Teile des Kamins sehr heiß werden – lassen Sie große Vorsicht walten.
 - Halten Sie immer einen zugelassenen Feuerlöscher in Bereitschaft. Vauni empfiehlt mindestens 6 kg Pulverfeuerlöscher Klasse ABE. Für weitere Informationen zu geeigneten Typen wenden Sie sich bitte an Rädningverket (www.radningverket.se).
-

5.2 Installation und Anwendung

- Das Produkt ist nur für den Innenraumbereich konzipiert.
- Der Brenner erfordert ein Raumvolumen von mindestens 40 (Re:build 405: 48) m³, was einer Bodenfläche von 17 (Re:build 405: 20) m² entspricht.
- Die Installation darf nur in Räumen mit normaler Belüftung (0,5 Luftumsatz/Stunde) erfolgen. Bitte fragen Sie Ihren Belüftungsfachmann, wenn Sie sich unsicher sind.
- Der Brenner darf gemäß EN 60079-10 und SRVFS 2004:7 nicht in feuer- oder explosionsgefährlichen Umgebungen aufgestellt werden.
- Der Brenner darf nur in Räumen verwendet werden, in denen die Temperatur nicht die normale Zimmertemperatur übersteigt.
- Es dürfen keine entzündlichen Gegenstände in einem Abstand von weniger als 1 Meter vom Brenner aufgestellt werden (Abb. 9).

- Es dürfen keine fremden Gegenstände in oder in die Nähe der Flamme platziert werden, da sich dies auf die saubere Verbrennung auswirkt. Zu Fremdgegenständen zählen auch Dekosteine oder Ähnliches.
- Der Brenner darf nicht zum Zubereiten von Speisen verwendet werden.
- In der Nähe des Brenners dürfen keine Brennstoffflaschen aufbewahrt werden.
- Eventuell verschütteter Brennstoff ist gründlich wegzuwischen, bevor der Brenner angezündet wird.
- Brennstoff darf NIEMALS aufgefüllt werden, solange der Brenner brennt; ein Auffüllen darf frühestens 15 Minuten nach dem Erlöschen erfolgen.
- Denaturiertes Ethanol darf niemals mit Wasser gelöscht werden.



5.3 Service und Wartung

- Der Brenner darf nur von einem autorisierten Kundenservice repariert werden.
- Um die Eigenschaften des Brenners zu gewährleisten, muss er entsprechend den in Kapitel 6 angegebenen Anweisungen gewartet werden.

6 WARTUNG UND PFLEGE

Dieses Produkt ist so konzipiert, dass bei normaler Anwendung ein Minimum an Wartung und Pflege notwendig ist. Wenn Sie die untenstehenden Pflegeanweisungen beachten, wird der Brenner sein Aussehen und seine Eigenschaften für lange Zeit behalten.

6.1 Allgemeine Reinigung

Bei normaler Anwendung beschränkt sich die Reinigung des Mantels auf das Entstauben der äußeren Teile mit einem trockenen Lappen. Bei stärkerer Verschmutzung kann ein leicht angefeuchteter Lappen verwendet werden, es sollte aber auf den Einsatz von Putzmitteln verzichtet werden.

6.2 Das Brennersystem

Da der Edelstahl an der Mündung des Brenners sowie an der Drosselklappe ständig Wärme ausgesetzt wird, verdunkelt er sich nach einiger Zeit der Anwendung, dies ist völlig natürlich. Jedoch kann nach einiger Zeit auch ein dunkler Belag in der Brännersieb sowie auf der Drosselklappe des Brenners entstehen. Dieser ist regelmäßig zu entfernen, um eine optimale Verbrennung des Brennstoffs zu gewährleisten.

Entfernen Sie solche Beläge folgendermaßen:

- Wurde der Kamin benutzt, muss er zunächst bis auf Zimmertemperatur abkühlen.
- Entfernen Sie die Drosselklappe, indem Sie sie gerade nach oben herausnehmen.

- Entfernen Sie eventuelle Beläge rund um der Brennersieb mithilfe eines Gummi- oder Kunststoffschabers. Seien Sie besonders am Brennersieb vorsichtig und achten Sie darauf, dass keine Partikel in die Verbrennungskammer geraten bzw. die Löcher in dem Brennersieb verstopfen.
- Saugen Sie den abgekratzten Belag mithilfe eines Staubsaugers ab.
- Reinigen Sie den Bereich rund um die Öffnung der Brennerschale mit einem feuchten Lappen. Bei starker Verschmutzung kann ein mildes Reinigungsmittel sparsam verwendet werden. Achten Sie in diesem Fall darauf, dass keine Flüssigkeit in das Brennersieb gelangt oder in Kontakt mit dem umgebenden Einsatz kommt.
- Kratzen Sie eventuellen Belag auf der Drosselklappe ab und reinigen Sie diese anschließend mit einem feuchten Lappen; bei starker Verschmutzung kann ein mildes Reinigungsmittel sparsam verwendet werden.
- Setzen Sie die Drosselklappe wieder ein und achten Sie darauf, dass die Führungsstäbe korrekt in den dafür vorgesehenen Führungen platziert werden. Überprüfen Sie dies, indem Sie die Drosselklappe bis zum Anschlag nach vorn und nach hinten führen, hierbei sollte die Klappe leicht gleiten und dicht auf der Metallscheibe aufliegen.

7 FEHLERSUCHE

Der Brenner lässt sich nicht anzünden.

Mögliche Ursachen:

- Im Brennermodul befindet sich kein Brennstoff.
- Zu geringer Brennstoffstand.
- Das Sicherheitssystem des Brenners lässt ihn schwer starten.
- Es wird falscher Brennstoff verwendet.
- Die Drosselklappe ist nicht vollständig geöffnet.

Maßnahmen:

- Füllen Sie Brennstoff auf.
- Starten Sie den Brenner entsprechend den Anweisungen in Abschnitt 4.1.
- Wechseln Sie den Brennstoff aus. Siehe Kapitel 4.2.1 für unsere Empfehlungen.
- Öffnen Sie die Drosselklappe vollständig. Kann die Brenneröffnung immer noch nicht vollständig geöffnet werden, s. Montageanweisungen zum richtigen Einbau. Wird das Problem hierdurch nicht beseitigt, fragen Sie Ihren Händler nach einem Servicetechniker in Ihrer Nähe.

Der Brenner startet, erlischt dann aber wieder.

Mögliche Ursachen:

- Geringer Brennstoffstand.
- Die Drosselklappe ist nicht vollständig geöffnet.
- Das Sicherheitssystem des Brenners lässt ihn schwer starten.

Maßnahmen:

- Wiederholen Sie die Startprozedur.

- Füllen Sie Brennstoff auf.
- Starten Sie den Kamin entsprechend den Anweisungen in Abschnitt 4.1 Punkt 4.
- Öffnen Sie die Drosselklappe vollständig. Kann die Brenneröffnung immer noch nicht vollständig geöffnet werden, s. Montageanweisungen zum richtigen Einbau. Wird das Problem hierdurch nicht beseitigt, fragen Sie Ihren Händler nach einem Servicetechniker in Ihrer Nähe.

Die Flamme ist instabil, ungewöhnlich groß oder zieht in eine Richtung.

Mögliche Ursachen:

- Die Flamme ist Zug ausgesetzt.
- Der Brenner ist schief.
- Es wird ein falscher Brennstofftyp verwendet.
- Schmutz/Ruß ist in den Brenner gefallen.

Maßnahmen:

- Ein ungewöhnliches Flammenbild kann entstehen, wenn die Flamme starkem Zug ausgesetzt wird. Dies gilt insbesondere für Zug, der von einer Seite des Kamins her kommt. Versuchen Sie zunächst, den Ursprung des Zugs zu lokalisieren (offenes Fenster, Ventilator etc.) und ihn zu verringern. Ist dies nicht möglich, ist eine Versetzung des Brenners erforderlich, s. Kapitel 3.1 für Installationsanweisungen.
- Die Eigenschaften des Brenners können negativ beeinflusst werden, wenn Der Brenner schief steht. Überprüfen Sie dies mit einer Wasserwaage. Ist dies der Fall, muss der Brenner versetzt werden.
- Wechseln Sie den Brennstoff aus. Siehe Kapitel 4.2.1 für unsere Empfehlungen.
- Schalten Sie den Brenner aus und reinigen Sie Brenner und Rauchkanal von Ruß/Restpartikeln.

Die Flammen rußen, es wird ein unbekannter Geruch abgegeben.

Mögliche Ursachen:

- Ein Fremdgegenstand befindet sich in der Brenneröffnung oder in der Nähe der Flammen.
- Der Brenner steht in einem stark zugigen bzw. in einem Raum mit schlechter Belüftung.
- Es wird ein falscher Brennstofftyp verwendet.
- Der Brenner ist verschmutzt.

Maßnahmen:

- Löschen Sie die Flammen und lassen Sie den Brenner 15 Minuten abkühlen.
- Stellen Sie den Brenner in einem Raum auf, der die in Kapitel 4 Befeuerung, angegebenen Anforderungen erfüllt.
- Wechseln Sie den Brennstoff aus. Siehe Kapitel 4.2.1 für unsere Empfehlungen.
- Reinigen Sie das Brennersystem gemäß den Anweisungen in Abschnitt 6.2.

Der Brenner erlischt nicht, wenn die Klappe bis zum Anschlag geschlossen wird / etwas hindert die Drosselklappe daran vollständig zu schließen.

Mögliche Ursachen:

- Die Drosselklappe ist blockiert.
- Die Drosselklappe ist falsch eingesetzt.

Maßnahmen:

- Versuchen Sie, die Drosselklappe maximal zu öffnen und anschließend schnell bis zum Anschlag zu ziehen.
- Wenn dies nicht funktioniert, lassen Sie den Brenner ausbrennen und anschließend mindestens 15 Minuten abkühlen.
- Stellen Sie sicher, dass die Drosselklappe korrekt eingebaut wurde (Anweisungen in Kapitel 3.1 Aufbau und Installation.)
- Nehmen Sie das Brennermodul heraus und prüfen Sie, ob Fremdgegenstände den Mechanismus blockieren.
- Kann das Problem durch obenstehende Maßnahmen nicht behoben werden, wenden Sie sich an Ihren Händler und lassen sich einen Servicetechniker empfehlen.

Die Flamme brennt aus irgendeinem Grund unkontrolliert.

Mögliche Ursachen:

- Es ist ein Fehler im Brennersystem entstanden.
- Es wird ein falscher Brennstofftyp verwendet.
- Der Brenner ist zu starkem Zug ausgesetzt.
- Der Brenner wurde nicht entsprechend den Installationsanweisungen in Kapitel 3.1 Aufbau und Installation installiert.

Maßnahmen:

Der Brenner ist so gebaut und konstruiert sowie umfassend getestet worden, dass ein sicherer Betrieb gewährleistet ist, auch in ungewöhnlichen Situationen. Sollte der unwahrscheinliche Fall eintreten, dass der Brenner unkontrolliert brennt, wird Folgendes empfohlen:

- Versuchen Sie, das Feuer durch Schließen der Drosselklappe zu löschen.
- Wenn dies keine Wirkung zeigt, sollte der Brenner zunächst von selbst ausbrennen können.
- Sind die Flammen so heftig, dass man sie nicht von allein ausbrennen lassen kann, müssen sie mithilfe eines Handfeuerlöschers gelöscht werden. Für weitere Informationen und geeignete Modelle wenden Sie sich bitte an Rådningverket (www.raddningsverket.se).

Die Drosselklappe schließt nicht dicht mit dem Brennermodul ab.

Mögliche Ursachen:

- Die Drosselklappe ist falsch eingesetzt.
- Ein Fremdgegenstand befindet sich zwischen Drosselklappe und Brennermodul.
- Die Drosselklappe und/oder das Brennermodul sind verschmutzt.

Maßnahmen:

- Setzen Sie die Drosselklappe entsprechend den Anweisungen in Kapitel 3.1 Aufbau und Installation ein.
- Entfernen Sie eventuelle Fremdgegenstände.
- Entnehmen Sie die Drosselklappe und reinigen Sie sie. Reinigen Sie bei Bedarf auch das Brennermodul und die Brenneröffnung.

Der Brenner leckt nach dem Auffüllen.

Mögliche Ursachen:

- Der Brenner ist überfüllt.
- Im Brennersystem ist eine Leckage entstanden.
- Der Brennstoff dehnt sich in warmem Zustand aus – der Brenner ist überfüllt.

Maßnahmen:

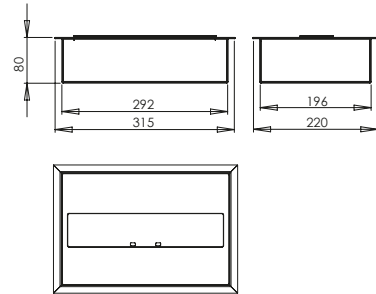
Sämtliche Teile des Brennersystem sind aus hochwertigem Edelstahl hergestellt und wurden vor Auslieferung genauestens hinsichtlich ihrer Dichtheit überprüft. Bei einer festgestellten oder vermuteten Leckage ist der Brenner unverzüglich zu löschen und darf nicht vor Beseitigung des Fehlers verwendet werden.

- Wurde der Brenner überfüllt, ist der überflüssige Brennstoff entsprechend den Anweisungen in Abschnitt 4.2.3 zu entfernen.
- Ist das Brennersystem undicht, darf der Brenner unter keinen Umständen angezündet werden. Bitte wenden Sie sich an Ihren Händler für einen Servicetechniker in Ihrer Nähe.

8 TECHNISCHE DATEN

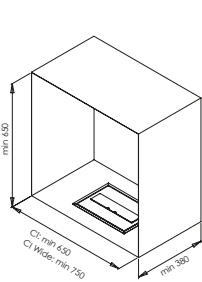
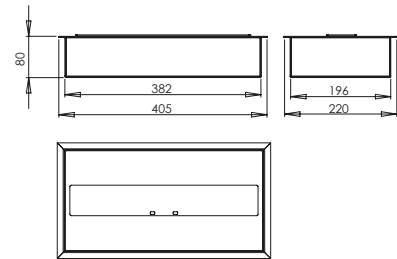
Data Re:build 315

Abmessungen:	315x80x220 (bxhbt)
Gewicht:	4 kg
Wärmeleistung:	2 kW (max)
Füllmenge:	2 Liter (max)
Brenndauer:	min 5h
Brennstoffverbrauch:	0,4 Liter/h (max Leistung)
Brennstoff-Typ:	flüssiges denaturiertes Ethanol
Mindestraumvolumen:	40 m ³
Mindestraumfläche:	17 m ²

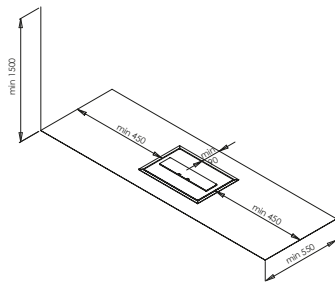


Data Re:build 405

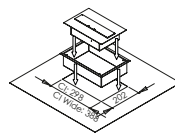
Abmessungen:	405x80x220 (bxhbt)
Gewicht:	6kg
Wärmeleistung:	3 kW (max)
Füllmenge:	3 Liter (max)
Brenndauer:	min 5h
Brennstoffverbrauch:	0,6 Liter/h (max Leistung)
Brennstoff-Typ:	flüssiges denaturiertes Ethanol
Mindestraumvolumen:	48 m ³
Mindestraumfläche:	20 m ²



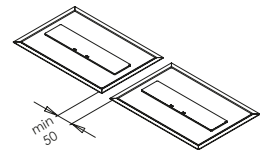
With fire box (insert)
One burner



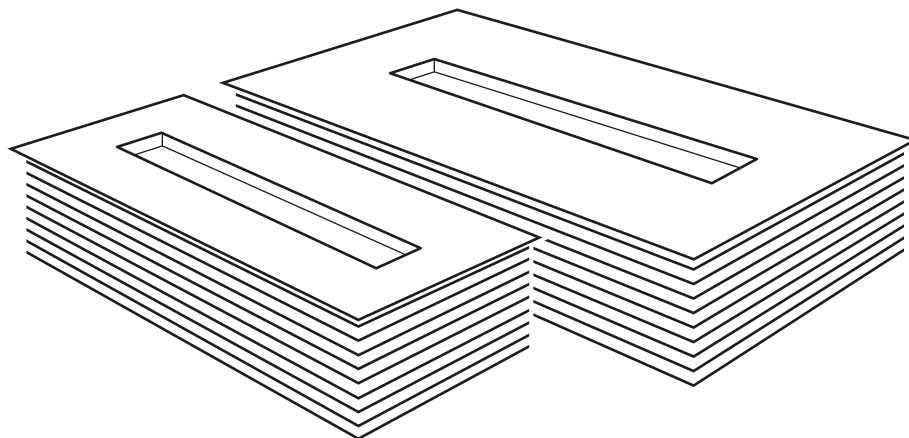
Without fire box (insert)
One burner



Assembly hole



Distance between burners
For two or more burners, with or without insert – note additional installation width.



Manual

Re:build 315

Re:build 405

© Copyright 2020 Vauni AB - All rights reserved

VAUNI