

Installation guide for
Guide d'installation pour

SM-RGR4WH

dals

1 877 430 1818 ■ www.dals.com

Download the free Dals Connect app
Téléchargez l'appli gratuite Dals Connect

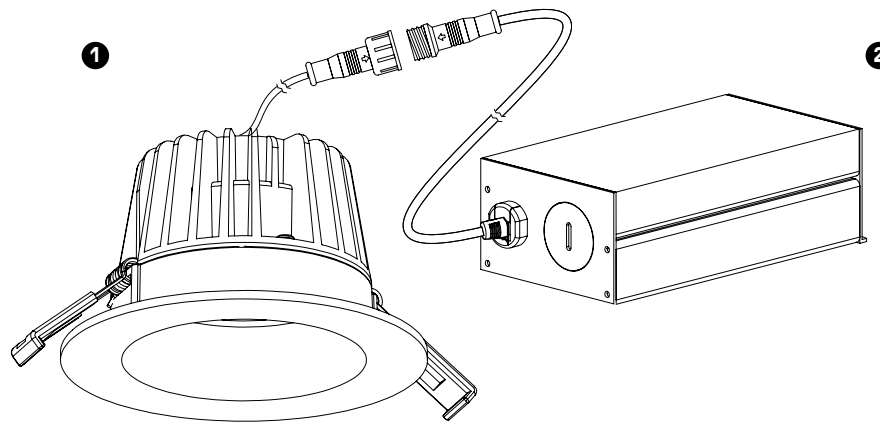


MODEL	LUMENS	WATTS	KELVIN	DIMMABLE*
SM-RGR4WH	700 lm	14W	RGB + 2700K - 6500K	✓

*Dimmable through app.

*Intensité réglable
via l'application.

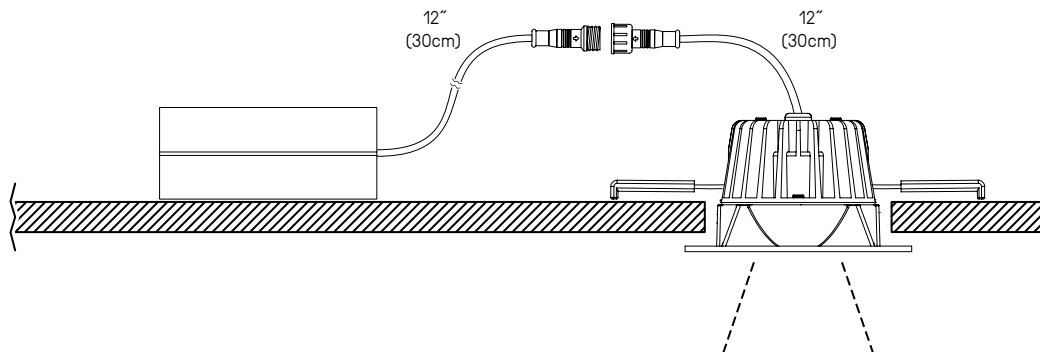
ITEMS INCLUDED IN THE BOX / ARTICLES INCLUS DANS LA BOÎTE



1 1x Smart LED recessed light
1x Luminaire encastré intelligent DEL

2 1x Junction box
1x boîte de jonction

SIDE VIEW OF INSTALLATION / VUE DE CÔTÉ DE L'INSTALLATION D'ÉCLAIRAGE



Beam angle: 110°
Faisceau lumineux: 110°

WARRANTY / GARANTIE

Dals offers a warranty of 5 years for the LED panel light from the date of purchase that covers repair or replacement of defective parts of the housing, optics, and electronics. To contact Dals customer service call 1-877-430-1818 or send an e-mail to info@dals.com

Dals offre une garantie de 5 ans pour le panneau DEL à partir de la date de l'achat qui couvre la réparation ou le remplacement des pièces du boîtier, des pièces optiques et électroniques défectueuses. Pour contacter le service à la clientèle de Dals, appelez au 1-877-430-1818 ou envoyez un courriel à info@dals.com



BEFORE YOU START

BEFORE STARTING INSTALLATION, SHUT THE LINE FEED POWER OFF USING THE CIRCUIT BREAKER.

Recessed downlight installation requires knowledge of luminaire electrical systems. Installation should be done by a certified electrician. To prevent wiring damage or abrasion, do not expose wiring to edges of sheet metal or other sharp objects. Suitable for damp locations, IC certified, FCC certified, air-tight, ETL certified listed compliant.



AVANT DE COMMENCER

AVANT DE DÉBUTER L'INSTALLATION, COUPER L'ALIMENTATION DU FIL DU SECTEUR À L'AIDE DU DISJONCTEUR.

L'installation du plafonnier encastré doit être effectuée conformément aux codes électriques locaux. L'installation doit être faite par un électricien certifié. Pour éviter d'endommager le câblage, ne pas exposer à tout objet tranchant. Convient aux endroits humides, certifié IC, FCC, étanche à l'air, et ETL.

INSTALLATION INSTRUCTIONS / INSTRUCTIONS D'INSTALLATION

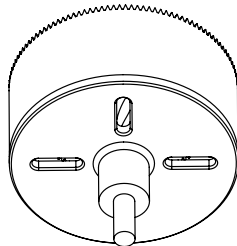
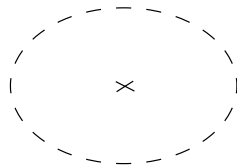
1

Drill hole in ceiling and prepare supply wires. Install and unshield the line feed wire 6" (15 cm) and strip wires 5/8" (1.6 cm). Bring supply power to junction box through knockout.

Percer le trou dans le plafond et préparez les fils d'alimentation. Installer et dégainer le fil du secteur de 6 po. (15 cm) et dénuder les fils de 5/8 po. (1,6 cm). Apporter l'alimentation électrique jusque dans la boîte de connexion.



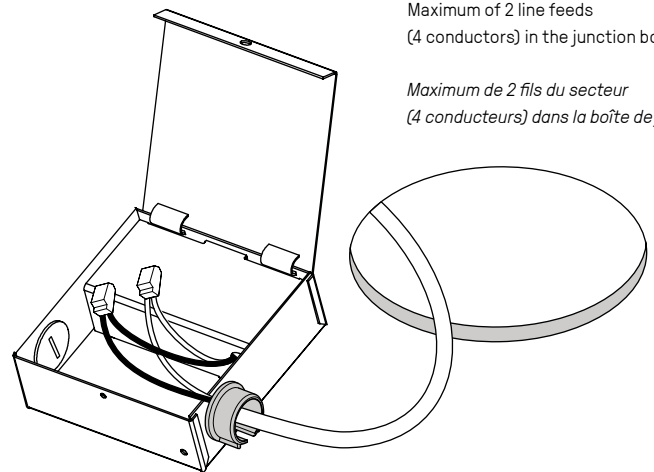
SM-RGR4WH
Ø4"



2

Open the lid of the junction box. Use the connectors and match the white wire from the line feed with the white wire of the junction box, match the black wire from the line feed with the black wire of the junction box.

Ouvrir le couvercle sur la boîte de connexion. Utiliser les connecteurs pour jumeler le fil blanc du secteur avec le fil blanc de la boîte de jonction, pour jumeler le fil noir du secteur avec le fil noir de la boîte de jonction.



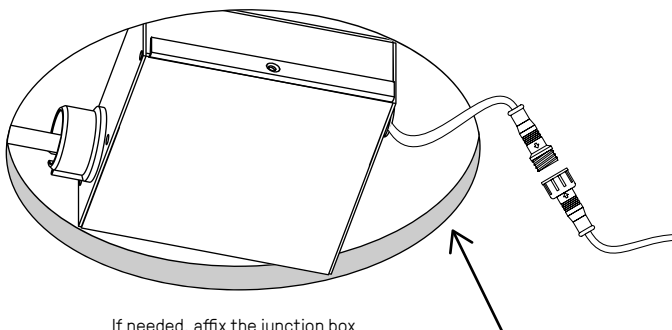
Maximum of 2 line feeds
(4 conductors) in the junction box.

*Maximum de 2 fils du secteur
(4 conducteurs) dans la boîte de jonction.*

3

Push junction box through cut-out and connect recessed LED panel to junction box with the quick connector.

Rentrer le boîtier dans le plafond et connecter le panneau encastré DEL à la boîte de jonction à l'aide du connecteur.



If needed, affix the junction box through keyholes to keep in place

Si nécessaire, fixer la boîte de jonction à l'aide des trous prévus à cet effet

4

Compress the springs and push the fixture in the opening. It is easier to do one spring at a time.

Comprimer les ressorts et pousser l'appareil dans le trou. Il est préférable d'y aller un ressort à la fois.

