

## IMPORTANT SAFETY INSTRUCTIONS

## SAVE THESE INSTRUCTIONS

Instructions pertaining to a risk of fire, electric shock or injury to persons.

Installation must be done according to local electrical codes.

### -WARNING-

Installation should be done by a certified electrician.

## INSTRUCTIONS IMPORTANTES DE SÉCURITÉ

## GARDER CES INSTRUCTIONS

Ces instructions se rapportent à un risque d'incendie, de chocs électriques ou de blessures corporelles.

L'installation doit être effectuée conformément au codes électriques locaux.

L'installation devrait être effectuée par un électricien qualifié.

### -ATTENTION-



	Lumens per fixture Nombre de lumen par luminaire	Total consumption Consommation totale	Light color Couleur de la lumière
LEDPATH003D :	700lm	7.5W	3000K

LEDPATH003D :

700lm

7.5W

3000K



	Lumens per fixture Nombre de lumen par luminaire	Total consumption Consommation totale	Light color Couleur de la lumière
LEDPATH004D :	700lm	7.5W	3000K

LEDPATH004D :

700lm

7.5W

3000K



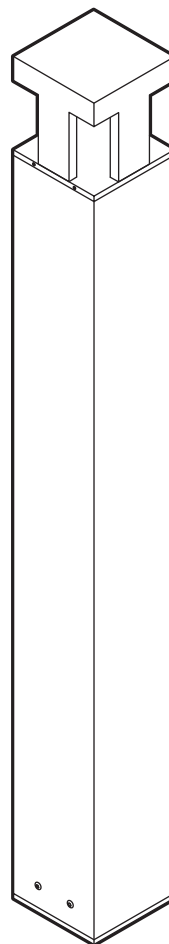
For indoor or outdoor application, see reverse for instructions.  
Pour installation intérieure ou extérieure. Voir les instructions d'installation au verso.



Compatible with most electronic low voltage dimmers.  
Compatible avec la plupart des gradateurs électroniques bas voltage.

LEDPATH003D

LEDPATH004D



## Warranty: dals

DALS offers a 5 years warranty from the date of purchase which covers repair or replacement of defective parts of the housing, optics, and electronics.

To contact DALS customer service call 1 877 430 1818 or send an e-mail to [info@dals.com](mailto:info@dals.com).

DALS offre une garantie de 5 ans à partir de la date d'achat qui couvre la réparation ou le remplacement des pièces du boîtier, des pièces optiques et électroniques défectueuses.

Pour contacter le service à la clientèle de DALS, composez le 1 877 430 1818 ou par courriel à [info@dals.com](mailto:info@dals.com).

For more information on new products, technical specifications and additional accessories, visit our website: [www.dals.com](http://www.dals.com)

Pour plus d'informations sur les nouveaux produits, les spécifications techniques et les accessoires disponible, visitez notre site web: [www.dals.com](http://www.dals.com)

See reverse side for more instructions  
Voir au verso pour plus d'instructions



instructions before installation / Instructions avant installation



Installation instructions / Instructions d'installation

**5** Fix the head of the fixture on the base with 2 set screws for LEDPATH003D and 4 set screws for LEDPATH004D.  
 Installer la tête du luminaire sur la base avec les 2 vis de pression pour le LEDPATH003D et 4 vis de pression pour le LEDPATH004D.

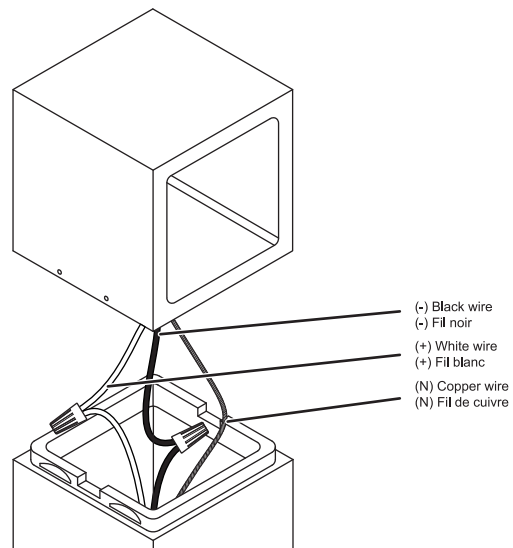
**4** Make electrical connections below the head of the fixture (see connections details)  
 Faire les connexions électriques sous la tête du luminaire (voir détails connexions)

**3** Fix the base on mounting bracket using the provided screws.  
 Installer la base sur la plaque de fixation avec les vis incluses.

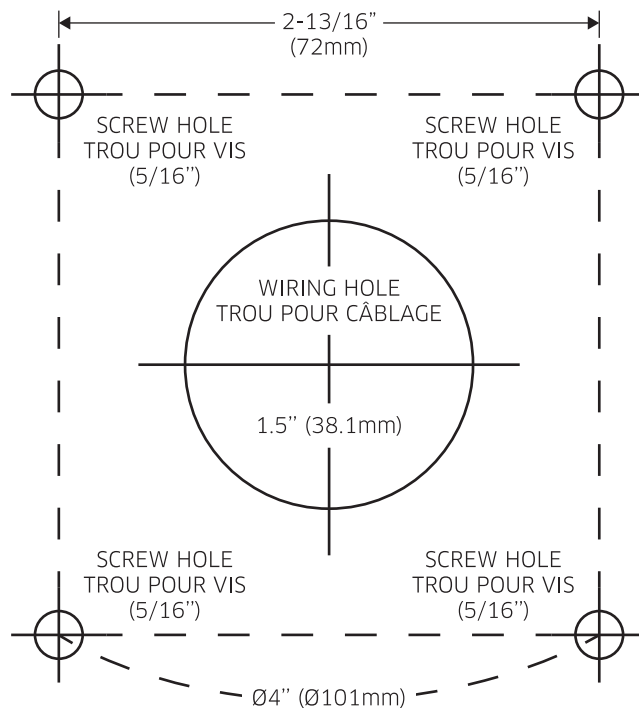
**2** Fix the mounting bracket with concrete screws (included).  
 Installer la plaque de fixation avec les vis à béton (incluses).

**1** Drill holes on previously poured concrete base using the drilling template. Use a 5/16 in. concrete drill bit for use with the provided concrete screws.  
 Perçer les trous sur la base de ciment en place en utilisant le gabarit de perçage. Utiliser une mèche de 5/16 po. pour les vis à béton incluses.

**4 CONNECTIONS DETAILS DÉTAILS DE CONNEXIONS**



**DRILLING TEMPLATE GABARIT DE PERÇAGE**



See reverse side for more instructions  
 Voir au verso pour plus d'instructions

