

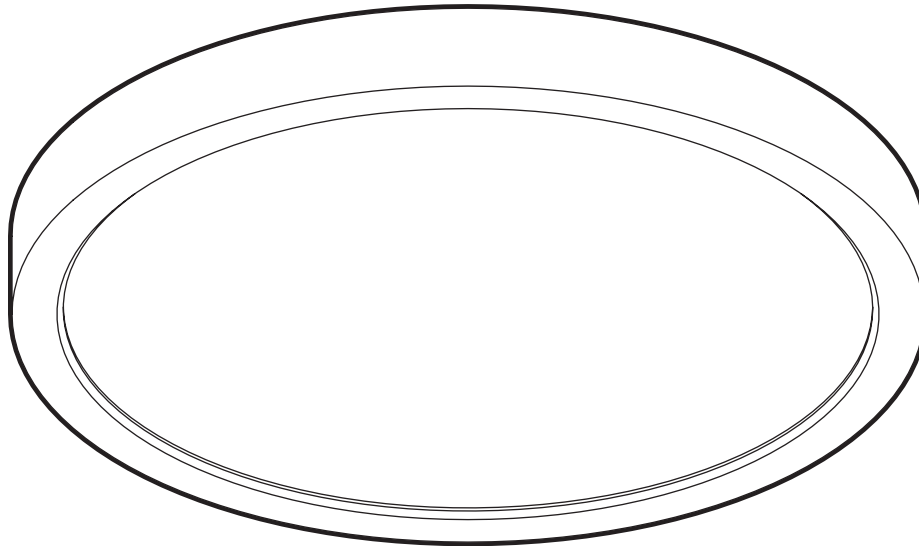
# CFLEDR14-CC


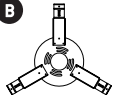






MODEL	LUMENS	WATTS	KELVIN	DIMMABLE*
CFLEDR14-CC	1600lm	26W	2700K, 3000K, 3500K, 4000K, 5000K	✓

\*Works with most dimmers. Refer to DAL'S website for dimmer compatibility list.  
 \*Fonctionne avec la plupart des gradateurs. Voir le site web DAL'S pour la liste de gradateurs compatibles.

## ITEMS INCLUDED IN THE BOX / ARTICLES INCLUS DANS LA BOÎTE



<b>A</b> 	<b>B</b> 	<b>C</b> 	<b>D</b> 
<b>E</b> 	<b>F</b> 		
<b>A</b> Fixture Luminaire	<b>B</b> Mounting plate Plaque de montage	<b>C</b> Plastic anchors X3 Ancrages en plastique X3	<b>D</b> Wood screws X3 Vis à bois X3
<b>E</b> Wire nuts X3 Marettes X3	<b>F</b> Junction box screws X2 Vis de boîte de jonction X2		

## WARRANTY / GARANTIE

DALS offers a 5 year warranty from the date of purchase which covers repairs or replacements of defective parts of the housing, optics, and electronics. To contact DAL'S customer service call 1 877 430 1818 or send an e-mail to info@dals.com.

DALS offre une garantie de 5 ans à partir de la date d'achat qui couvre la réparation ou le remplacement des pièces du boîtier, des pièces optiques et électroniques défectueuses. Pour contacter le service à la clientèle de DAL'S, composez le 1 877 430 1818 ou par courriel à info@dals.com.



**BEFORE YOU START**

**BEFORE STARTING INSTALLATION, SHUT THE LINE FEED POWER OFF USING THE CIRCUIT BREAKER.**

Instructions pertaining to a risk of fire, electric shock or injury to persons. Installation must be done according to local electrical codes. Installation should be done by a certified electrician. This class B digital apparatus complies with Canadian ICES-005. This digital apparatus does not exceed the Class B limits for radio-noise emissions from digital apparatus as set out in the Radio Interference Regulations of the Canadian Department of Communications.



**AVANT DE COMMENCER**

**AVANT DE DÉBUTER L'INSTALLATION, COUPER L'ALIMENTATION DU FIL DU SECTEUR À L'AIDE DU DISJONCTEUR.**

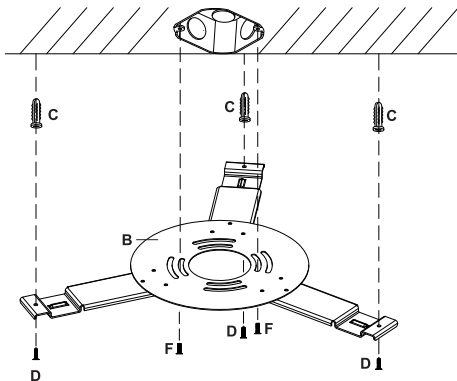
Ces instructions se rapportent à un risque d'incendie, de chocs électriques ou de blessures corporelles. L'installation doit être effectuée conformément aux codes électriques locaux. L'installation devrait être effectuée par un électricien qualifié. Cet appareil numérique de classe B est conforme à la norme canadienne NMB-005. Cet appareil numérique ne dépasse pas les limites applicables aux équipements de classe B en termes d'émissions de bruit radioélectrique, telles que définies par la Règleme nt sur le brouillage radioélectrique établi par le Ministère des Communications du Canada.

**1. Install mounting plate**

Drill holes in the ceiling or wall aligned with the key holes located in the mounting plate (B), insert the plastic anchors (C) into ceiling or wall and secure mounting plate with wood screws (D).

**Installer la plaque de montage**

Percez des trous dans le plafond ou le mur alignés avec les trous situés dans la plaque de montage (B), insérez les ancrages en plastique (C) dans le plafond ou le mur et fixez la plaque de montage avec des vis à bois (D).

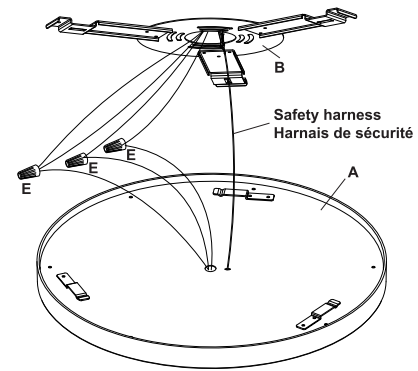


**2. Connect wires**

Attach safety harness to junction box. Then, use wire nuts (E) to connect all wires. Ensure all wires are joined securely.

**Connecter les fils**

Attachez le harnais de sécurité à la boîte de jonction. Ensuite, utilisez des Marettes (E) pour connecter tous les fils. Assurez-vous que tous les fils sont solidement raccordés.

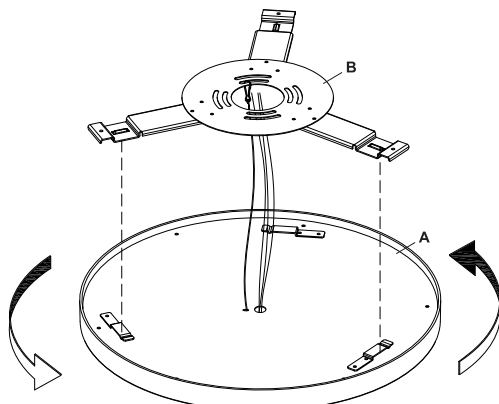


**3. Install fixture**

Twist and lock the fixture (A) onto the mounting plate (B) until secured. (shown in Fig. 3)

**Installer le luminaire**

Tournez et verrouillez le luminaire (A) sur la plaque de montage (B) jusqu'à ce qu'il soit fixé. (montré sur la Fig.3)



**Connect details**

**Détails de connexions**

