

VDV427-821 & VDV427-822 Instruction Manual

VDV427-821 & VDV427-822 Manual de instrucciones

Manual de instruções VDV427-821 e VDV427-822

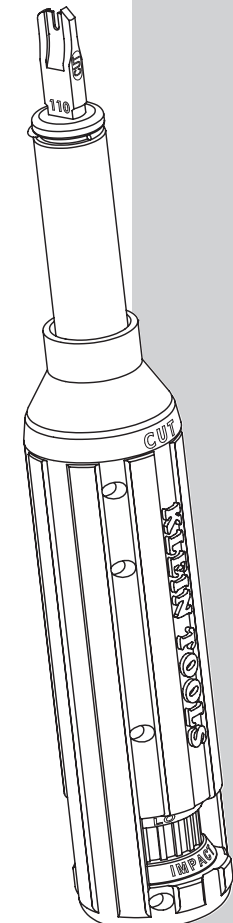
VDV427-821 et VDV427-822 Manuel d'utilisation

US Patent Pending

Patente pendiente en EE. UU.

Patente pendiente nos EUA

Brevet Américain en instance



INSERTING BLADE

1. Align slot in center of punchdown blade with the pin located on the inside of the punchdown tool's barrel and insert blade (Fig. 1).

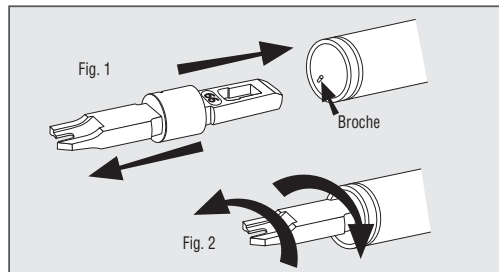
2. Rotate blade ¼ turn clockwise (Fig. 2).

Note: When blade is completely seated and locked, the cutting knife should align with the yellow side of the tool; note "CUT" is imprinted on yellow side of tool.

REMOVING BLADE

1. Rotate blade ¼ turn counter-clockwise and pull gently (Fig. 2).

2. Remove blade (Fig. 1).



ADJUSTING PUNCHDOWN FORCE

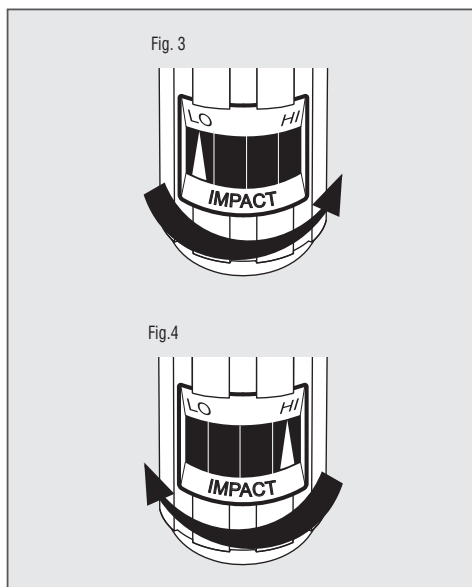
Note: Arrow on "Impact" dial aligns with selected force setting.

1. To adjust from LO to HI, rotate dial to the right (Fig. 3).

2. To adjust from HI to LO, rotate dial to the left (Fig. 4).

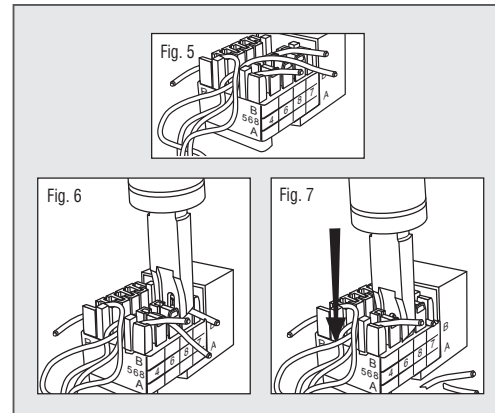
Note: See table below for recommended force settings.

Impact (force) Setting	66 Panel/Block/ Terminal	110 Cross-Connect Panels/ Blocks/Keystone Jacks
LO	24-26 gauge conductors	All
HI	23 and larger gauge connectors	NOT RECOMMENDED



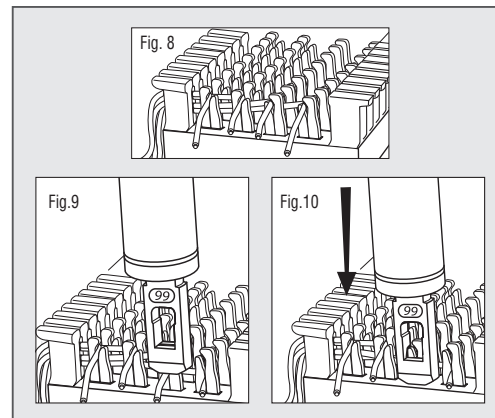
110 TYPE PUNCHDOWN INSTRUCTIONS

1. Insert the 110 terminating blade into the punchdown tool.
2. Choose the correct end of the blade depending whether or not the wire is to be cut off. (Fig. 6 & 7 show use of the cutting end).
3. Select the proper force setting – LO for all 110 type connections.
4. Lay the wires in the wire slots (Fig. 5).
5. Slide the blade into the wire slot and verify the orientation of the punchdown blade before moving to step 6 (Fig. 6). The "CUT" side of the blade should face the end of the wire to be cut.
6. Push down on the cushion-grip end of the punchdown tool with the palm of your hand until it clicks (Fig. 7).
7. Slide the blade out of the wire slot and make sure the wire is properly seated in the bottom of the wire slot between the insulation displacement connector's (IDC) blades. Proper use of the punchdown tool should ensure this is done correctly, but it is always a good idea to verify and test.



66 TYPE PUNCHDOWN INSTRUCTIONS

1. Insert the 66 terminating blade into the punchdown tool.
2. Choose the correct end of the blade depending whether or not the wire is to be cut off. (Fig. 9 & 10 show use of the cutting end).
3. Select the proper force setting depending on the application (See table).
4. Lay the wires in the openings on the post (Fig. 8).
5. Slide the blade over the post and verify orientation of the punchdown blade before moving to step 6 (Fig. 9). The "CUT" side of the blade should face the end of the wire to be cut.
6. Push down on the cushion-grip end of the punchdown tool with the palm of your hand until it clicks (Fig. 10).
7. Slide the blade off of the post and make sure the wire is properly seated at the bottom of the post between the insulation displacement connector's (IDC) blades. Proper use of the punchdown tool should ensure this is done correctly, but it is always a good idea to verify and test.



Punchdown tools and accessories

Description	Cat. No.
Cushion-Grip Impact Punchdown Tool Kit – 110/66	VDV427-822
Cushion-Grip Impact Punchdown Tool – 110/66	VDV427-821
Wire Pick	VDV327-103
Dura-Blade™ 110/66 Cut Combination Punchdown Blade	VDV427-104
Punchdown Tool Reach Extension Collar	VDV427-018

Herramienta para ponchadora y accesorios

Descripción	Cat. N.º
Juego de herramientas para ponchadora de impacto con mango acojinado – 110/66	VDV427-822
Herramienta para ponchadora de impacto con mango acojinado - 110/66	VDV427-821
Recolector de alambre	VDV327-103
Cuchilla Dura-Blade™ 110/66 para ponchado y corte combinados	VDV427-104
Collarín de extensión de alcance para herramienta ponchadora	VDV427-018

Ferramentas de impacto e acessórios

Descrição	Nº cat.
Kit da ferramenta de impacto com cabo emborrachado – 110/66	VDV427-822
Ferramenta de impacto com cabo emborrachado – 110/66	VDV427-821
Puxador de fio	VDV327-103
Lâmina de ferramenta de impacto de corte combinada 110/66 Dura-Blade™	VDV427-104
Anel de extensão de alcance da ferramenta de impacto	VDV427-018

Outils d'insertion et accessoires

Description	Nº de cat.
Trousse d'outil d'insertion à choc avec manche Cushion-Grip – 110/66	VDV427-822
Outil d'insertion à choc avec manche Cushion-Grip – 110/66	VDV427-821
Crochet à fil	VDV327-103
Lame combinée 110/66 Dura-Blade™ pour outil d'insertion	VDV427-104
Collet de rallonge pour outil d'insertion	VDV427-018



Warranty / Garantía / Garantia / Garantie :
www.kleintools.com/warranty

CÓMO INSERTAR LA CUCHILLA

1. Alinear la ranura del centro de la cuchilla de la ponchadora con el pasador ubicado en la parte inferior del cilindro de la herramienta para ponchadora e insertar la cuchilla (Fig. 1).
2. Rotar la cuchilla 1/4 de vuelta en el sentido de las agujas del reloj (Fig. 2).
Nota: Cuando la cuchilla esté asentada y bloqueada en su lugar, el chuchillo de corte debe estar alineado con el lado amarillo de la herramienta; observe que está impresa la palabra en inglés "CUT" (corte) en dicho lado.

CÓMO EXTRAER LA CUCHILLA

1. Rotar la cuchilla 1/4 de giro en el sentido contrario a las agujas del reloj y tirar suavemente (Fig. 2).
2. Extraer la cuchilla (Fig. 1).

CÓMO AJUSTAR LA FUERZA DE PONCHADO

Nota: La flecha ubicada en el dial de "Impacto" se alinea con el ajuste de fuerza seleccionado.

1. Para ajustar de LO (bajo) a HI (Alto), rote la perilla hacia la derecha (Fig. 3).
2. Para ajustar de HI (Alto) a LO (Bajo), rote la perilla hacia la izquierda (Fig. 4).

Nota: Consulte la tabla a continuación para obtener los ajustes de fuerza recomendados.

Ajuste de impacto (fuerza)	66 Panel/Bloque/Terminal	Paneles 110 de conexiones cruzadas/bloques/conectores keystone
LO (BAJO)	Conductores de calibre 24 – 26	Todos
HI (ALTO)	Conectores de calibre 23 y superiores	NO RECOMENDADO

INSTRUCCIONES PARA PONCHADO TIPO 110

1. Inserte la cuchilla de terminación 110 en la herramienta para ponchadora.
2. Elija el extremo correcto de la cuchilla dependiendo si va a cortar cable o no. (Las Figs. 6 y 7 muestran el uso del extremo de corte).
3. Seleccione el ajuste de fuerza adecuado; LO (Bajo) para todas las conexiones tipo 110.
4. Coloque los cables en las ranuras para cable (Fig. 5).
5. Deslice la cuchilla en la ranura del alambre y verifique la orientación de la cuchilla de la ponchadora antes de pasar al paso 6 (Fig. 6). El lado de "CORTE" de la cuchilla debe quedar de frente al extremo del alambre que se desea cortar.
6. Presione el extremo del mango acojinado de la herramienta para ponchadora con la palma de su mano hasta que se escuche un clic (Fig. 7).
7. Quite la cuchilla de la ranura del alambre y asegúrese de que el alambre esté correctamente colocado en la parte inferior de la ranura de alambre, entre las cuchillas del conector de desplazamiento del aislamiento (IDC). El uso correcto de la herramienta ponchadora asegura que la tarea se realice correctamente; sin embargo, siempre es recomendable verificar y probar el trabajo realizado.

INSTRUCCIONES PARA PONCHADO TIPO 66

1. Inserte la cuchilla de terminación 66 en la herramienta para ponchadora.
2. Inserte la cuchilla de terminación 66 en la herramienta para ponchadora.
3. Seleccione el ajuste de fuerza adecuado según la aplicación (consulte la tabla).
4. Coloque los cables en las aberturas en el montante (Fig. 8).
5. Deslice la cuchilla por encima del montante y verifique la orientación de la cuchilla de la ponchadora antes de pasar al paso 6 (Fig. 9). El lado de "CORTE" de la cuchilla debe quedar de frente al extremo del alambre que se desea cortar.
6. Presione el extremo del mango acojinado de la herramienta para ponchadora con la palma de su mano hasta que se escuche un clic (Fig. 10).
7. Retire la cuchilla fuera del montante y asegúrese de que el alambre esté correctamente colocado en la parte inferior del montante, entre las cuchillas del conector de desplazamiento del aislamiento (IDC). El uso correcto de la herramienta ponchadora asegura que la tarea se realice correctamente; sin embargo, siempre es recomendable verificar y probar el trabajo realizado

INSERÇÃO DA LÂMINA

1. Alinhe a fenda no centro da lâmina de impacto com o pino localizado na parte interna do tambor da ferramenta de impacto e insira a lâmina (Fig. 1).
2. Gire a lâmina ¼ de volta no sentido horário (Fig. 2).
Observação: Quando a lâmina estiver totalmente posicionada e travada, a face de corte deve estar alinhada com a parte amarela da ferramenta; observe que está impresso "CUT" ("corte") na parte amarela da ferramenta.

REMOÇÃO DA LÂMINA

1. Gire a lâmina ¼ de volta no sentido anti-horário e puxe levemente (Fig. 2).
2. Remova a lâmina (Fig. 1).

AJUSTE DA FORÇA DE IMPACTO

Observação: A seta no botão "Impact" se alinha à configuração de força selecionada.

1. Para ajustar de LO (BAIXO) para HI (ALTO), gire o botão para a direita (Fig. 3).
2. Para ajustar de HI (ALTO) para LO (BAIXO), gire o botão para a esquerda (Fig. 4).

Observação: Consulte a tabela abaixo para saber quais são as configurações recomendadas de força.

Configuração de impacto (força)	66 Painel/Bloco/Terminal	110 Painéis de conexão cruzada/Blocos/Tomas Keystone
LO	Condutores de bitola 24-26	Todos
HI	Conectores de bitola 23 e maiores	NÃO RECOMENDADO

INSTRUÇÕES PARA A FERRAMENTA DE IMPACTO TIPO 110

1. Insira a lâmina de terminação 110 na ferramenta de impacto.
2. Escolha a extremidade correta da lâmina, conforme o fio deva ser cortado ou não. (As Figs. 6 e 7 mostram o uso da extremidade cortante).
3. Selecione a configuração de força apropriada – LO para todas as conexões de tipo 110.
4. Coloque os fios nas fendas para fios (Fig. 5).
5. Deslize a lâmina para dentro da fenda de fio e verifique a orientação da lâmina de impacto antes de passar para a etapa 6 (Fig. 6). O lado "CUT" ("corte") da lâmina deve apontar para a extremidade do fio a ser cortada.
6. Empurre para baixo o cabo emborrachado da ferramenta de impacto com a palma da mão até sentir um clique (Fig. 7).
7. Deslize a lâmina para fora da fenda de fio e certifique-se de que o fio esteja assentado corretamente na parte inferior da fenda de fio entre as hastas do conector de deslocamento de isolamento (IDC). O uso apropriado da ferramenta de impacto deve garantir que isso seja feito corretamente, mas é sempre bom verificar e testar.

INSTRUÇÕES PARA A FERRAMENTA DE IMPACTO TIPO 66

1. Insira a lâmina de terminação 66 na ferramenta de impacto.
2. Escolha a extremidade correta da lâmina, conforme o fio deva ser cortado ou não. (As Figs. 9 e 10 mostram o uso da extremidade cortante.)
3. Selecione a configuração de força apropriada conforme a aplicação (consulte a tabela).
4. Coloque os fios nas aberturas do suporte (Fig. 8).
5. Deslize a lâmina sobre o suporte e verifique a orientação da lâmina de impacto antes de passar para a etapa 6 (Fig. 9). O lado "CUT" ("corte") da lâmina deve apontar para a extremidade do fio a ser cortada.
6. Empurre para baixo o cabo emborrachado da ferramenta de impacto com a palma da mão até sentir um clique (Fig. 10).
7. Deslize a lâmina para fora do suporte e certifique-se de que o fio esteja posicionado corretamente na parte inferior do suporte entre as hastas do conector de deslocamento de isolamento (IDC). O uso apropriado da ferramenta de impacto deve garantir que isso seja feito corretamente, mas é sempre bom verificar e testar.

INSERTION DE LA LAME

1. Alignez la fente au centre de la lame avec l'ergot situé à l'intérieur du baril de l'outil d'insertion et insérez la lame (Fig. 1).
2. Tournez la lame d'un quart (¼) de tour en sens horaire (Fig. 2).
Remarque: Une fois la lame bien positionnée et verrouillée, la lame de coupe devrait s'aligner avec le côté jaune de l'outil; notez le mot « CUT » imprimé sur le côté jaune de l'outil.

RETRAIT DE LA LAME

1. Tournez la lame un quart (¼) de tour en sens antihoraire et tirez doucement (Fig. 2).
2. Retirez la lame (Fig. 1).

RÉGLAGE DE LA FORCE D'IMPACT

Remarque : La flèche du cadran « IMPACT » s'aligne avec le réglage choisi.

1. Pour régler de Faible (LO) vers Fort (HI), tournez le cadran vers la droite (Fig. 3).
2. Pour régler de Fort (HI) vers Faible (LO), tournez le cadran vers la gauche (Fig. 4).

Remarque: Voir le tableau ci-dessous pour les réglages recommandés.

Réglage force d'impact	66 - Panneau/Bloc/Borne	110 - Panneaux interconnectés/ Blocs d'interconnexion/Prises trapézoïdales
Faible	Conducteurs de calibre 24 à 26	Tous
Fort	Connecteurs de calibre 23 et plus gros	PAS RECOMMANDÉ

INSTRUCTIONS POUR INSERTION DE TYPE 110

1. Insérez la lame de type 110 dans l'outil d'insertion.
2. Choisissez (orientez) l'extrémité de lame en fonction du besoin de couper ou non le fil. (les figures 6 et 7 montrent l'utilisation de l'extrémité coupante).
3. Sélectionnez le réglage d'impact adéquat – Faible (LO) pour toutes les connexions de type 110.
4. Placez les fils dans les fentes de passage de fil (Fig. 5).
5. Glissez la lame dans la fente de fil et vérifiez l'orientation de la lame avant de passer à l'étape 6 (Figure 6). Le côté « CUT » de la lame devrait être aligné à l'extrémité du fil qu'il faut couper.
6. Avec la paume de la main, poussez sur l'extrémité du manche Cushion-Grip de l'outil d'insertion jusqu'au dé clic (Fig. 7).
7. Glissez la lame hors de la fente de fil et assurez-vous que le fil est en place au fond de la fente, entre les lames du contact autodéduant. Une utilisation appropriée de l'outil d'insertion devrait garantir que cette étape est exécutée correctement, mais il est toujours préférable de vérifier et de faire un essai.

INSTRUCTIONS POUR INSERTION DE TYPE 66

1. Insérez la lame de type 66 dans l'outil d'insertion.
2. Choisissez la bonne extrémité de la lame en fonction du besoin de couper ou non le fil (les figures 9 et 10 montrent l'utilisation de l'extrémité coupante).
3. Sélectionnez le bon réglage d'impact en fonction de l'application (voir le tableau).
4. Placez les fils dans les ouvertures de borne (Fig. 8).
5. Glissez la lame sur la borne et vérifiez l'orientation de la lame avant de passer à l'étape 6 (Figure 9). Le côté « CUT » de la lame devrait être aligné à l'extrémité du fil qu'il faut couper.
6. Avec la paume de la main, poussez sur l'extrémité du manche Cushion-Grip de l'outil d'insertion jusqu'au dé clic (Fig. 10).
7. Éloignez la lame de la borne et assurez-vous que le fil est bien en place au fond de la borne, entre les lames du contact autodéduant. Une utilisation appropriée de l'outil d'insertion devrait garantir que cette étape est exécutée correctement, mais il est toujours préférable de vérifier et de faire un essai.

