

TO BE INSTALLED AND/OR USED IN ACCORDANCE WITH APPROPRIATE ELECTRICAL CODES AND REGULATIONS TO INSTALL:

Warning: TO AVOID FIRE, SHOCK, OR DEATH, TURN OFF POWER at circuit breaker or fuse and test that power is off before wiring!

Caution: Use these devices with copper or copper clad wire only.

Caution: A Neutral wire is required when installing an Outlet or Pilot Light Combination device. If you are unsure or unable to determine the polarity of the two wires, consult an electrician.

Do not use to replace a switch that had been controlling a light with only two wires present.

Caution: Break-off fin should be removed only when installing for separate feed (2 circuit) operation.

Caution: If using in a separate feed application, voltage as measured from line to line must not exceed 277V.

1. Remove approximately 5/8" (1.6 cm) insulation from wire.
2. Connect wires per corresponding diagram as follows: Loop wires clockwise 3/4 turn around terminal screws. Tighten screws over wire loops with a force of 12-14 in.-lbs. of torque. Terminal screws accept up to #12AWG copper or copper clad wire.
3. Attach wallplate and restore power. **Installation is complete.**

Français

INSTALLER OU UTILISER CONFORMÉMENT AUX CODES DE L'ÉLECTRICITÉ EN VIGUEUR

INSTALLATION :

Avertissement : POUR ÉVITER LES RISQUES D'INCENDIE, DE CHOC ÉLECTRIQUE OU D'ÉLECTROCUTION, COUPER LE COURANT au fusible ou au disjoncteur et s'assurer que le circuit soit bien coupé avant de procéder à l'installation.

Mise en garde : n'utiliser ce dispositif qu'avec du fil de cuivre ou plaqué cuivre.

Mise en garde : les portions « prise » et « témoin » de ces dispositifs doivent être raccordées à un fil de neutre. À défaut de pouvoir déterminer la polarité des fils existants, faire appel à un électricien.

Ne pas utiliser ce dispositif pour remplacer un interrupteur commandant un luminaire au moyen de deux fils seulement.

Mise en garde : les ailettes détachables ne doivent être retirées que dans les applications à alimentation distincte (deux circuits).

Mise en garde : dans les installations à alimentation séparée, la tension mesurée ligne à ligne ne peut dépasser 277 V.

1. Dénuder les fils sur environ 1,6 cm (0,63 po).
2. Raccorder les fils conformément au schéma correspondant et de la façon suivante : enrouler les fils autour des bornes à vis (3/4 de tour); serrer les bornes à vis sur les fils en appliquant un couple de 12 à 14 po-lb. Ces dernières acceptent les fils de cuivre de calibre maximal de 12 AWG.
3. Fixer la plaque murale et rétablir le courant; **l'installation est terminée.**

Español

PARA INSTALARSE Y/O USARSE DE ACUERDO CON LOS CODIGOS ELECTRICOS Y NORMAS APROPIADAS

PARA INSTALAR:

Advertencia: PARA EVITAR DESCARGA ELECTRICA, FUEGO, O MUERTE, INTERRUPTA EL PASO DE ENERGIA mediante el interruptor de circuito fusible. ¡Asegúrese que el circuito no este energizado antes de iniciar la instalación!

Precaucion: Use este producto sólo con cable de cobre o revestido de cobre.

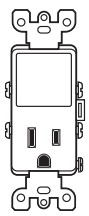
Precaucion: Cuando instale un producto combinado de contacto y luz piloto se requiere de un conductor Neutro. Si no está seguro o no es capaz de determinar la polaridad de los dos conductores, consulte con un electricista.

No lo use para reemplazar un interruptor que ha estado controlando una luz con sólo dos conductores.

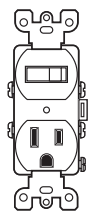
Precaucion: Sólo remueva la aleta rompible en instalaciones de alimentación separada (2 circuitos).

Precaucion: Si se usa en una aplicación de alimentación separada, el voltaje de línea a línea no debe exceder 277V.

1. Pele aproximadamente 1.6 cm (5/8") del aislante del conductor.
2. Conecte los conductores de acuerdo al diagrama correspondiente: Enrosque los alambres 3/4 de vuelta hacia la derecha alrededor del tornillo terminal. Apriete los tornillos sobre los alambres enroscados usando una presión de 12-14 in.-lbs. Los tornillos terminales aceptan conductores de cobre o revestidos de cobre hasta #12AWG.
3. Monte la placa de pared y restablezca la corriente. **La instalación está completa.**



Decor® Style Switch
Interrupteurs Decora^{MD}
Interruptor Decora[®]



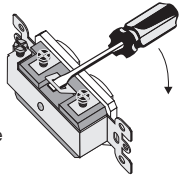
Standard Style Switch
Interrupteurs réguliers
Interruptor Estándar

NOTE: The following wiring diagrams apply to both Decora® Style and Standard Style combination devices.
REMARQUE : Les schémas de câblage ci-contre conviennent tant aux dispositifs combinés standard que ceux de la gamme Decora^{MD}.
NOTA: Los siguientes diagramas de cableado se aplican para productos de combinación Estilo Decora[®] y Estilo Estándar.

NOTE: For separate feed (2 circuit) operation only: The break-off fin located between the black screws should be removed before wiring. Using a standard slotted screwdriver, bend fin until it breaks off.

REMARQUE (alimentation séparée [2 circuits] seulement) : on doit retirer l'ailette détachable située entre les vis noires avant de procéder au câblage. Pour ce faire, se servir d'un tournevis ordinaire et la plier jusqu'à ce qu'elle s'enlève.

NOTA: Sólo para alimentación separada (2 circuitos): Quite la aleta rompible ubicada entre los tornillos negros antes de cablear el producto. Usando un destornillador estándar, doble la aleta hasta que se rompa.



TWO SINGLE POLE SWITCHES

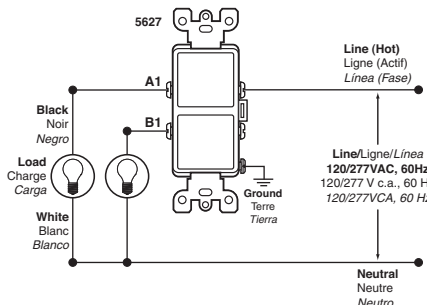
Decor® Style Cat. No. 5627, 5634 & 5679 / Standard Style Cat. No. 5224 & 5334

DEUX INTERRUPTEURS UNIPOLAIRES

Nos de cat. 5627, 5634 et 5679 (Decor^{MD}) Nos de cat. 5224 et 5334 (standard)

DOS INTERRUPTORES UNIPOLARES

Estilo Decora[®] No. Cat. 5627, 5634 y 5679 / Estilo Estándar No. Cat. 5224 y 5334



COMMON FEED

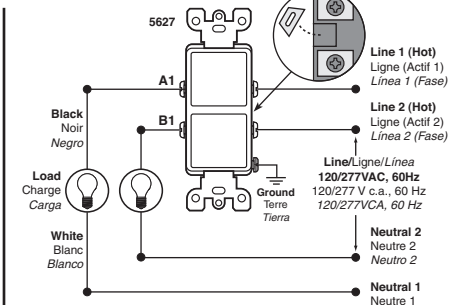
Two single pole switches on the same circuit. Each single pole switch controls independent light(s).

ALIMENTATION COMMUNE

Les deux interrupteurs sont sur le même circuit, et chacun commande une charge d'éclairage distincte.

ALIMENTACION COMUN

Dos interruptores unipolares en un sólo circuito. Cada interruptor unipolar controla luz(es) independiente(s).



SEPARATE FEED

Two single pole switches on separate circuits. Each single pole switch controls an independent light. (Break-off fin removed)

ALIMENTATION DISTINCTE

Les deux interrupteurs sont sur des circuits différents, et chacun commande une charge d'éclairage distincte (ailette détachée).

ALIMENTACION SEPARADA

Dos interruptores unipolares en circuitos separados. Cada interruptor unipolar controla una luz independiente. (La aleta rompible Quitada)

SINGLE POLE SWITCH WITH GROUNDING OUTLET

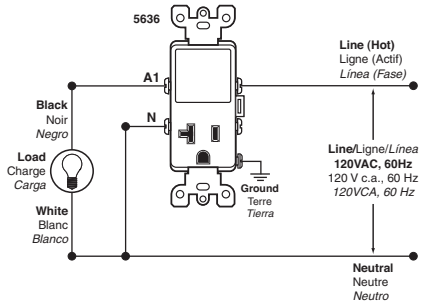
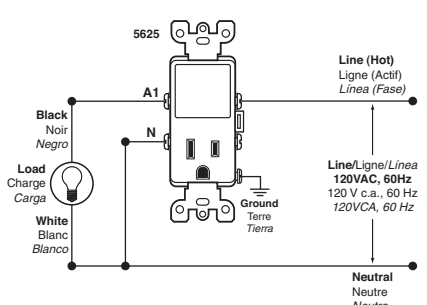
Decor® Style Cat. No. T5625, 5625, 5636 & 5678 / Standard Style Cat. No. 5225 & 5335

INTERRUPTEUR UNIPOLAIRE ET PRISE AVEC MISE À LA TERRE

Nos de cat. T5625, 5625, 5636 et 5678 (Decor^{MD}) et 5225 et 5335 (standard)

INTERRUPTOR UNIPOLAR Y CONTACTO CON CONEXION A TIERRA

Estilo Decora[®] No. Cat. T5625, 5625, 5636 y 5678 / Estilo Estándar No. Cat. 5225 y 5335



COMMON FEED

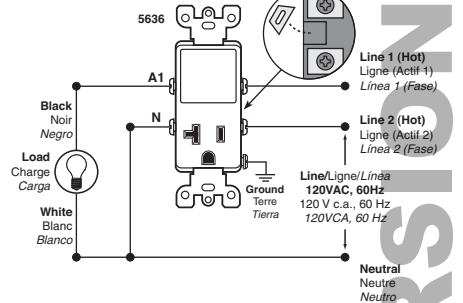
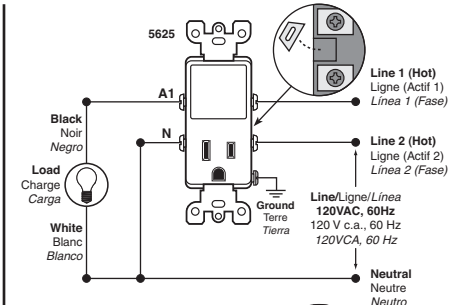
Single-pole switch controls light only. Power outlet for grounded appliances.

ALIMENTATION COMMUNE

L'interrupteur ne peut commander que les charges d'éclairage, tandis que la prise accepte les fiches d'appareils avec broche de terre.

ALIMENTACION COMUN

Los interruptores unipolares sólo controlan la luz. Contactos para artefactos conectados a tierra.



SEPARATE FEED

Single pole switch and power outlet on separate circuits. (Break-off fin removed)

ALIMENTATION DISTINCTE

L'interrupteur et la prise sont alimentés par des circuits distincts (ailette détachée).

ALIMENTACION SEPARADA

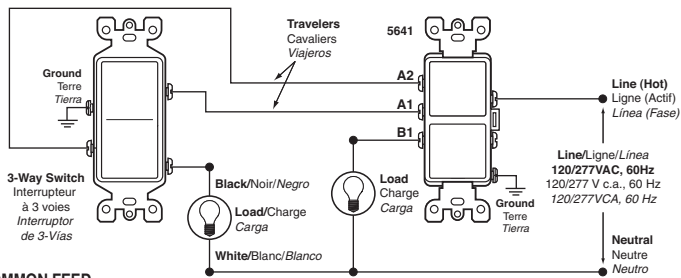
Interruptor unipolar y contacto de energía en dos circuitos separados. (La aleta rompible Quitada)

RATING DESCRIPTION / DESCRIPTION ET VALEURS NOMINALES / DESCRIPTION DE CAPACIDAD

Cat. No. 5634, 5679 & 5224 N° de cat. 5634, 5679 et 5224 No. de cat. 5634, 5679 y 5224	15A-120/277VAC Switches Deux interrupteurs de 15 A, 120/277 V c.a. Interruptores 15A-120/277VCA	Cat. No. 5335 & 5636 N° de cat. 5335 et 5636 No. de cat. 5335 y 5636	20A-120VAC Switch 20A-125V Receptacle Interrupteur de 20 A, 120 V c.a. Prise de 20 A, 125 V c.a. Interruptor 20A-120VCA Receptáculo 20A-125V	Cat. No. 5643 & 5243 N° de cat. 5643 et 5243 No. de cat. 5643 y 5243	15A-120/277VAC 3-way Switches Deux interrupteurs à 3 voies 15 A, 120/277 V c.a. Interruptores de 3-vías 15A-120/277VCA
Cat. No. 5627 & 5334 N° de cat. 5627 et 5334 No. de cat. 5627 y 5334	20A-120/277VAC Switches Deux interrupteurs de 20 A, 120/277 V c.a. Interruptores 20A-120/277VCA	Cat. No. 5641 & 5241 N° de cat. 5641 et 5241 No. de cat. 5641 y 5241	15A-120/277VAC 3-Way Switch 15A-120/277VAC Switch Interrupteur à 3 voies de 15 A, 120/277 V c.a. Interrupteur unipolaire de 15 A, 120/277 V c.a. Interruptor de 3-vías 15A-120/277VCA Interruptor 15A-120/277VCA	Cat. No. 5645 & 5245 N° de cat. 5645 et 5245 No. de cat. 5645 y 5245	15A-120VAC 3-Way Switch 15A-125V Receptacle Interrupteur à 3 voies de 15 A, 120 V c.a. Prise de 15 A, 125 V c.a. Interruptor de 3-vías 15A-120VCA Receptáculo 15A-125V
Cat. No. T5625, 5625, 5678 & 5225 N° de cat. T5625, 5625, 5678 et 5225 No. de cat. T5625, 5625, 5678 y 5225	15A-120VAC Switch 15A-125V Receptacle Interrupteur de 15 A, 120 V c.a. Prise de 15 A, 125 V c.a. Interruptor 15A-120VCA Receptáculo 15A-125V	Cat. No. 5640 N° de cat. 5640 No. de cat. 5640	20A-120/277VAC 3-Way Switches Deux interrupteurs à 3 voies 20 A, 120/277 V c.a. Interruptores de 3-vías 20A-120/277VCA	Cat. No. 5626 & 5226 N° de cat. 5626 et 5226 No. de cat. 5626 y 5226	15A-120VAC Single Pole Switch and Pilot Light Interrupteur unipolaire avec témoin au néon 15 A, 120 V c.a. Interruptor unipolar y luz piloto 15A-120VCA
				Cat. No. 5637 & 5336 N° de cat. 5637 et 5336 No. de cat. 5637 y 5336	20A-120VAC Single Pole Switch and Pilot Light Interrupteur unipolaire avec témoin au néon 20 A, 120 V c.a. Interruptor unipolar y luz piloto 20A-120VCA

WEB

SINGLE POLE AND 3-WAY SWITCH
 Decora® Style Cat. No. 5641 / Standard Style Cat. No. 5241
INTERRUPTEUR UNIPOLAIRE ET INTERRUPTEUR À 3 VOIES
 No de cat. 5641 (Decora^{MD}) No de cat. 5241 (standard)
INTERRUPTOR UNIPOLAR Y DE 3 VIAS
 Estilo Decora® No. Cat. 5641 / Estilo Estándar No. Cat. 5241



COMMON FEED

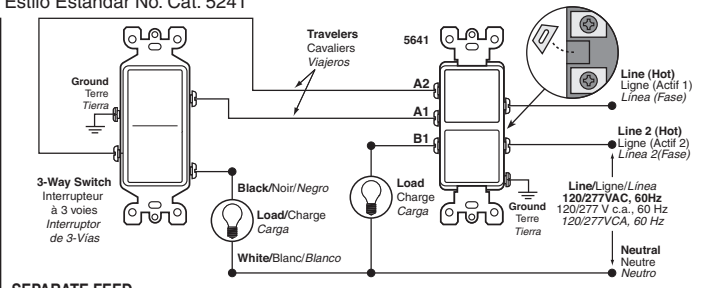
Single pole switch and 3-way switch on the same circuit. Light(s) controlled by single pole switch, other light(s) controlled by 3-way switch and another 3-way switch at a different location.

ALIMENTATION COMMUNE

Les interrupteurs unipolaire et à trois voies sont sur le même circuit; des luminaires sont exclusivement commandés par l'interrupteur unipolaire et d'autres, par l'interrupteur à trois voies associé à un autre du même type à un endroit différent.

ALIMENTACION COMUN

Interruptor Unipolar e interruptor de 3-vías en el mismo circuito. Las luces se controlan por el interruptor unipolar, otras luces se controlan por el interruptor de 3-vías y por otro de 3-vías en otra ubicación.



SEPARATE FEED

Single pole switch and 3-way switch on two separate circuits. Light(s) controlled by single pole switch, other light(s) controlled by 3-way switch and another 3-way switch at a different location. (Break-off fin removed)

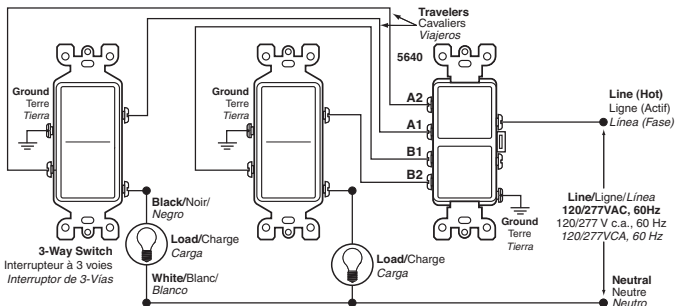
ALIMENTATION SÉPARÉE

Les interrupteurs unipolaire et à trois voies sont sur deux circuits distincts; des luminaires sont exclusivement commandés par l'interrupteur unipolaire et d'autres, par l'interrupteur à trois voies associé à un autre du même type à un endroit différent (ailette détachée).

ALIMENTACION SEPARADA

Interruptor Unipolar y el de 3-vías en dos circuitos separados. Las luces se controlan por el interruptor unipolar, las otras luces se controlan por el interruptor de 3-vías y por otro de 3-vías en otra ubicación. (La aleta rompible Quitada)

TWO 3-WAY SWITCHES
 Decora® Style Cat. No. 5640 & 5643 / Standard Style Cat. No. 5243
DEUX INTERRUPTEURS À 3 VOIES
 No de cat. 5640 et 5643 (Decora^{MD}) / No de cat. 5243 (standard)
DOS INTERRUPTORES DE 3 VIAS
 Estilo Decora® No. Cat. 5640 y 5643 / Estilo Estándar No. Cat. 5243



COMMON FEED

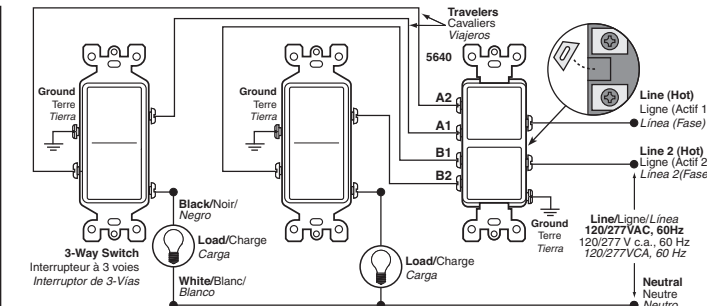
Two 3-way switches on the same circuit. Each 3-way switch in conjunction with another 3-way switch at a different location controls independent light(s).

ALIMENTATION COMMUNE

Les deux interrupteurs sont sur le même circuit, et chacun commande une charge d'éclairage en conjonction avec un autre dispositif à trois voies installé à un endroit différent.

ALIMENTACION COMUN

Dos interruptores de 3-Vías en el mismo circuito. Cada interruptor de 3-Vías en unión con otro interruptor de 3-Vías, en otra ubicación controlan luz(es) independiente(s).



SEPARATE FEED

Two 3-way switches on separate circuits. Each 3-way switch in conjunction with another 3-way switch at a different location controls independent light(s). (Break-off fin removed)

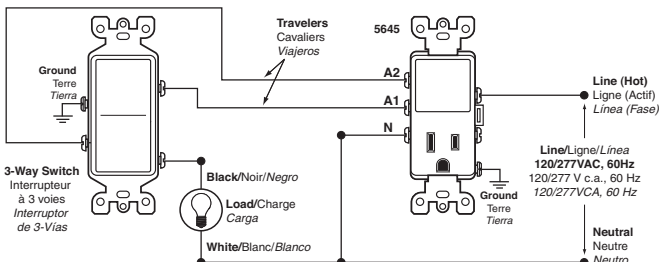
ALIMENTATION SÉPARÉE

Les deux interrupteurs sont sur des circuits distincts, et chacun commande une charge d'éclairage en conjonction avec un autre dispositif à trois voies installé à un endroit différent (ailette détachée).

ALIMENTACION SEPARADA

Dos interruptores de 3-Vías en circuitos separados. Cada interruptor de 3-Vías en unión con otro interruptor de 3-Vías, en otra ubicación controlan luz(es) independiente(s). (La aleta rompible Quitada)

3-WAY SWITCH WITH GROUNDING OUTLET
 Decora® Style Cat. No. 5645 / Standard Style Cat. No. 5245
INTERRUPTEUR À 3 VOIES ET PRISE AVEC MISE À LA TERRE
 No de cat. 5645 (Decora^{MD}) No de cat. 5245 (standard)
INTERRUPTOR DE 3 VIAS Y CONTACTO CON CONEXION A TIERRA
 Estilo Decora® No. Cat. 5645 / Estilo Estándar No. Cat. 5245



COMMON FEED

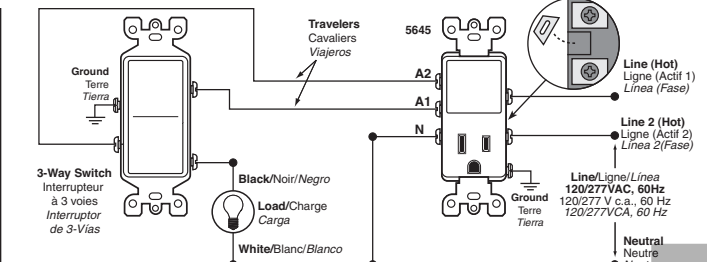
Light(s) controlled by 3-way switch and another 3-way switch at a different location. Grounded outlet for 15A-125V applications.

ALIMENTATION COMMUNE

L'interrupteur à trois voies commande des luminaires avec un autre dispositif du même type situé à un autre endroit, tandis que la sortie mise à la terre permet de brancher des appareils de 15 A/125 V.

ALIMENTACION COMUN

La luz(es) se controla por un interruptor de 3-Vías y otro interruptor de 3-Vías en otra ubicación. Contacto a tierra para aplicaciones de 15A-125V.



SEPARATE FEED

Light(s) controlled by 3-way switch and another 3-way switch at a different location. Grounded outlet for 15A-125V applications. (Break-off fin removed)

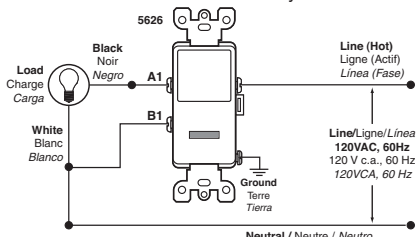
ALIMENTATION DISTINCTE

L'interrupteur à trois voies commande des luminaires avec un autre dispositif du même type situé à un autre endroit, tandis que la sortie mise à la terre permet de brancher des appareils de 15 A/125 V (ailette détachée).

ALIMENTACION SEPARADA

La luz(es) se controla por un interruptor de 3-Vías y otro interruptor de 3-Vías en otra ubicación. Contacto a tierra para aplicaciones de 15A-125V. (La aleta rompible quitada)

SINGLE POLE SWITCH AND PILOT LIGHT
 Decora® Style Cat. No. 5626 & 5637 / Standard Style Cat. No. 5226 & 5336
INTERRUPTEUR UNIPOLAIRE AVEC TÉMOIN AU NÉON
 No de cat. 5626 et 5637 (Decora^{MD}) / No de cat. 5226 et 5336 (standard)
INTERRUPTOR UNIPOLAR Y LUZ PILOTO
 Estilo Decora® No. Cat. 5626 y 5637 / Estilo Estándar No. Cat. 5226 y 5336



NOTE: DO NOT break off fin. Single pole switch controls light(s). Pilot light is ON when switch is ON.

REMARQUE : NE PAS détacher l'ailette. L'interrupteur unipolaire commande des luminaires, et le témoin s'allume quand ceux-ci sont sous tension.

NOTA: NO quite la aleta rompible. El interruptor unipolar controla la luz(es). La luz piloto está ENCENDIDA cuando el interruptor está ENCENDIDO.

Product Information / Renseignements sur les produits / Información del Producto

- For technical assistance contact us at **1-800-824-3005**
- Visit our website at **www.leviton.com**
- Pour obtenir de l'assistance technique, composez le **1-800-405-5320**
- Rendez-vous également au site Web de Leviton, au **www.leviton.com**
- Para asistencia técnica llame al **1-800-824-3005**
- Visite nuestra página en el internet **www.leviton.com**

Protected under U.S. patents pending / Protection en vertu de brevets en instance et déposés aux États-Unis / Protegidos por patentes pendientes de EE.UU.

LIMITED 2 YEAR WARRANTY AND EXCLUSIONS

Leviton warrants to the original consumer purchaser and not for the benefit of anyone else that this product at the time of its sale by Leviton is free of defects in materials and workmanship under normal and proper use for two years from the purchase date. Leviton's only obligation is to correct such defects by repair or replacement, at its option, if within such two year period the product is returned prepaid, with proof of purchase date, and a description of the problem to Leviton Mfg. Co., Inc. 201 North Service Road, Melville, N.Y. 11747. This warranty excludes and there is disclaimed liability for labor for removal of this product or reinstallation. This warranty is void if this product is installed improperly or in an improper environment, overloaded, misused, opened, abused, or altered in any manner, or is not used under normal operating conditions or not in accordance with any labels or instructions. There are no other or implied warranties of any kind, including merchantability and fitness for a particular purpose, but if any implied warranty is required by the applicable jurisdiction, the duration of any such implied warranty, including merchantability and fitness for a particular purpose, is limited to two years. Leviton is not liable for incidental, indirect, special, or consequential damages, including without limitation, damage to, or loss of use of, any equipment, lost sales or profits or delay or failure to perform this warranty obligation. The remedies provided herein are the exclusive remedies under this warranty, whether based on contract, tort or otherwise.

EXCLUSIONS ET GARANTIE LIMITÉE DE 2 ANS

Leviton garantit au premier acheteur, et uniquement au crédit du dit acheteur, que ce produit ne présente ni défauts de fabrication ni défauts de matériaux au moment de sa vente par Leviton, et n'en présentera pas tant qu'il est utilisé de façon normale et adéquate, pendant une période de 2 ans suivant la date d'achat. La seule obligation de Leviton sera de corriger les défauts en réparant ou en remplaçant le produit défectueux si ce dernier est retourné port payé, accompagné d'une preuve de la date d'achat, avant la fin de la période de 2 ans, à la Manufacture Leviton du Canada Limitée, au soin du service de l'Assurance Qualité, 165 boul. Hyman, Pointe-Claire, (Québec), Canada H9R 1E9. Par cette garantie, Leviton exclut et décline toute responsabilité envers les frais de main d'oeuvre encourus pour retirer et réinstaller le produit. Cette garantie sera nulle et non avenue si le produit est installé incorrectement ou dans un environnement inadéquat, s'il a été surchargé, incorrectement utilisé, ouvert, employé de façon abusive ou modifié de quelle que manière que ce soit, ou s'il n'a été utilisé ni dans des conditions normales ni conformément aux directives ou étiquettes qui l'accompagnent. Aucune autre garantie, explicite ou implicite, y compris celle de qualité marchande et de conformité au besoin, n'est donnée, mais si une garantie implicite est requise en vertu de lois applicables, la dite garantie implicite, y compris la garantie de qualité marchande et de conformité au besoin, est limitée à une durée de 2 ans. Leviton décline toute responsabilité envers les dommages indirects, particuliers ou consécutifs, incluant, sans restriction, la perte d'usage d'équipement, la perte de ventes ou les manques à gagner, et tout dommage-intérêt découlant du délai ou du défaut de l'exécution des obligations de cette garantie. Seuls les recours stipulés dans les présentes, qu'ils soient d'ordre contractuel, délictuel ou autre, sont offerts en vertu de cette garantie.

GARANTIA LEVITON POR DOS AÑOS LIMITADA

Leviton garantiza al consumidor original de sus productos y no para beneficio de nadie más que este producto en el momento de su venta por Leviton, está libre de defectos en materiales o fabricación por un periodo de dos años desde la fecha de la compra original. La única obligación de Leviton es corregir tales defectos ya sea con reparación o reemplazo, como opción, si dentro de tal periodo de dos años el producto pagado se devuelve, con la prueba de compra fechada y la descripción del problema a Leviton Mfg. Co., Inc. 201 North Service Road, Melville, N.Y. 11747. Esta garantía excluye y renuncia toda responsabilidad de mano de obra por remover o reinstalar este producto. Esta garantía es inválida si este producto es instalado inapropiadamente o en un ambiente inadecuado, sobrecargado, mal usado, abierto, abusado o alterado en cualquier manera o no es usado bajo condiciones de operación normal o no conforme con las etiquetas o instrucciones. No hay otras garantías implícitas de cualquier otro tipo, incluyendo merchantability y propiedad para un propósito en particular pero si alguna garantía implícita se requiere por la jurisdicción pertinente, la duración de cualquier garantía implícita, incluyendo merchantability y propiedad para un propósito en particular, es limitada a dos años. Leviton no es responsable por daños incidentales, indirectos, especiales o consecuentes, incluyendo sin limitación, daños a, o pérdida de uso de, cualquier equipo, pérdida de ventas o ganancias o retraso o falla para llevar a cabo la obligación de esta garantía. Los remedios previstos aquí son remedios exclusivos para esta garantía, ya sea basado en contrato, agravio o de otra manera.