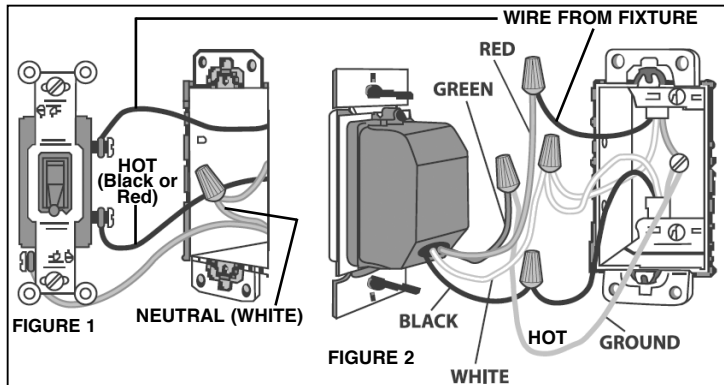




EC/EI200 SERIES EC/EI210 SERIES EI220 SERIES EI230 SERIES



Warranty service is available by either (a) returning the product to the dealer from whom the unit was purchased or (b) completing a warranty claim online at www.intermatic.com. This warranty is made by: Intermatic Incorporated, 1950 Innovation Way, Suite 300, Libertyville, IL 60048. For additional product or warranty information go to: <http://www.intermatic.com> or call 815-675-7000.

IMPORTANT SAFETY INSTRUCTIONS SAVE THESE INSTRUCTIONS

! WARNING Risk of Fire or Electric Shock

- Disconnect power at the circuit breaker(s) or disconnect switch(es) before installing or servicing.
- Installation and/or wiring must be in accordance with national and local electrical code requirements.
- Connect to copper conductors only.
- Do not use timer to control devices that could have dangerous consequences due to inaccurate timing, such as sun lamps, sauna, heaters, crock pots, etc.

NOTICE

- No user-serviceable parts.

Ratings:

- 15 A General Purpose
- 15 A Resistive
- 1000 W Tungsten
- 1/4 HP Motor
- 500 VA Electronic Ballast
- 1000 VA Ballast
- 120 Vac 60Hz
- Leads: Black-Line, White-Neutral, Red-Load, Green-Ground

Installation:

1. Disconnect power to the circuit.
2. Remove wall plate and disconnect light switch.
3. Make sure both "hot" and neutral wires are present in the junction box. (See Fig. 1)
NOTE: If both wires are not present, additional wiring will be necessary before installation can be completed. Remove insulation from each conductor and make sure ends of wire are straight.
4. Connect red timer wire to fixture wire and secure with a wire connector. (See Fig. 2)
5. Connect black timer wire to the "hot" wire in junction box and secure with a wire connector.
6. Cut white wire in junction box (or open splice) and strip 7/16" of insulation on both wires.
7. Connect white timer wire to white wires in junction box and secure with wire connector. (See Fig. 2)
8. Connect the green wire from new timer to the existing ground in box.
9. Verify all wire connections are secure.
10. Place timer and all wires inside junction box.
11. Install the timer and secure with supplied mounting screws.
12. Reconnect electrical power.

Operation:

Timer Mode

Press and release timer button repeatedly to select the desired time setting or to select OFF. The illuminated LED indicates which time setting is selected and the connected load is turned ON. After the selected time interval counts down, the LED and the connected load turns OFF.

Hold Mode (Continuous Operation)

To turn timer ON for extended periods of time, press and hold the timer button for more than 2 seconds. Timer enters HOLD mode, HOLD LED turns on, and the connected load is turned ON. To exit HOLD mode press and release the timer button. LED goes off and the connected load turns OFF.

Minuterie murale à compte à rebours avec fonction "suspendre" MODÈLE SÉRIE: EC200, EC210, EI200, EI210, EI220, EI230

INSTRUCTIONS DE SÉCURITÉ IMPORTANTES CONSERVER CES INSTRUCTIONS

! AVERTISSEMENT Risque d'incendie de choc électrique

- Débrancher l'alimentation au niveau des disjoncteurs ou des sectionneurs avant de procéder à l'installation ou à l'entretien.
- L'installation et/ou le câblage doivent être conformes aux exigences du code de l'électricité en vigueur.
- Raccorder exclusivement à des conducteurs en cuivre.
- Ne pas utiliser la minuterie pour contrôler des appareils qui pourraient avoir de dangereuses conséquences en raison d'un calcul de temps inexact, tels que lampes solaires, sauna, appareils de chauffage, mijoteuses, etc.

AVIS

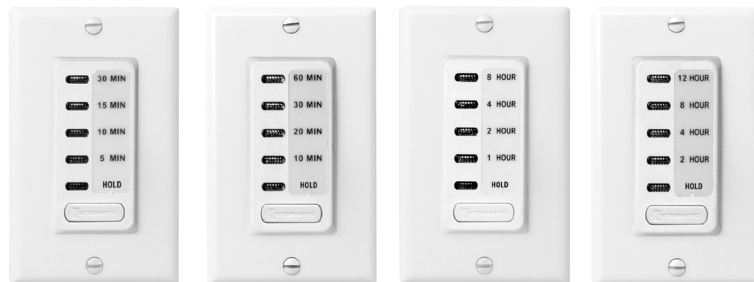
- Aucune pièce réparable par l'utilisateur.

Caractéristiques :

- 15 A usage général
- 15 A Résistif
- 1000 W tungstène
- 1/4 HP moteur
- 500 VA ballast électronique
- 1000 VA ballast
- 120 V c.a., 60 Hz
- Fils : Noir-phase, blanc-neutre, rouge-charge, vert-terre

Pose :

1. Couper l'alimentation électrique du circuit.
2. Déposer la plaque murale et débrancher l'interrupteur d'éclairage.
3. Vérifier qu'il y a à la fois un fil de phase et un fil de neutre dans la boîte de dérivation (voir Fig. 1).
REMARQUE : S'il n'y a pas ces deux fils, il peut être nécessaire de tirer des câbles supplémentaires avant de pouvoir effectuer l'installation. Dénuder chaque conducteur et s'assurer que l'extrémité des fils est bien droite.
4. Raccorder le fil rouge de la minuterie au fil du luminaire à l'aide d'une marrette (voir Fig. 2).
5. Raccorder le fil noir de la minuterie au fil de phase dans la boîte de dérivation à l'aide d'une marrette.
6. Couper le fil blanc dans la boîte de dérivation (ou ouvrir l'épissure) et dénuder 11 mm d'isolant environ sur les deux fils.
7. Raccorder le fil blanc de la minuterie aux fils blancs dans la boîte de dérivation à l'aide d'une marrette (voir Fig. 2).
8. Raccorder le fil vert de la nouvelle minuterie à la terre existante dans la boîte.
9. Vérifier que tous les fils sont solidement raccordés.
10. Placer la minuterie et tous les fils à l'intérieur de la boîte de dérivation.
11. Attacher la minuterie avec les vis de fixation fournies.
12. Rétablir l'alimentation électrique.



EC/EI200 SÉRIE EC/EI210 SÉRIE EI220 SÉRIE EI230 SÉRIE

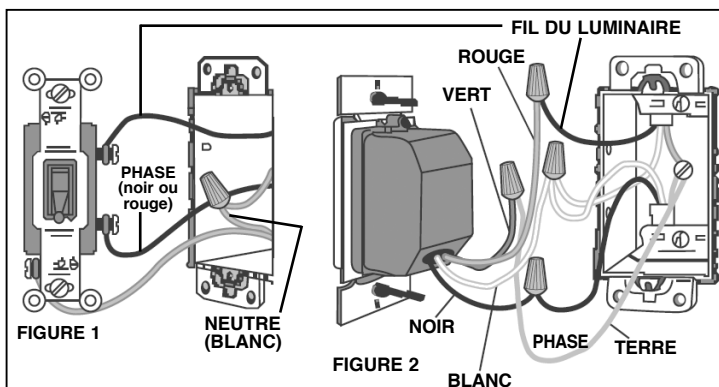
Fonctionnement :

Mode minuterie

Appuyez sur et relâchez le bouton de la minuterie pour sélectionner le réglage de l'heure désirée ou pour sélectionner OFF. Le voyant lumineux indique quel réglage de durée est sélectionné et la charge raccordée à la minuterie est mise sous tension. À la fin du compte à rebours de l'intervalle de temps sélectionné, le voyant s'éteint et la charge raccordée est désactivée.

Mode Hold (fonctionnement continu)

Pour mettre la minuterie en mode de marche pendant des durées prolongées, tenir la touche de la minuterie enfoncée pendant plus de 2 secondes. La minuterie passe alors en mode HOLD (maintien), le voyant HOLD s'allume et la charge raccordée est mise sous tension. Pour quitter le mode HOLD, appuyer brièvement sur la touche de la minuterie. Le voyant s'éteint et la charge raccordée est désactivée.





Temporizador de pared de cuenta regresiva con función de "retención" MODELO SERIE: EC200, EC210, EI200, EI210, EI220, EI230

INSTRUCCIONES IMPORTANTES DE SEGURIDAD GUARDE ESTAS INSTRUCCIONES

ADVERTENCIA *Riesgo de incendio o descarga eléctrica*

- Desconecte la energía desde los disyuntores o desde los interruptores antes de realizar la instalación o el mantenimiento.
- La instalación y el cableado se deben realizar de acuerdo con los requisitos del Código Eléctrico Nacional y Local.
- Conecte solo conductores de cobre.
- No use el temporizador para controlar dispositivos que pueden tener consecuencias peligrosas debido a la inexactitud de la temporización, tales como lámparas de rayos ultravioleta, sauna, calefactores, ollas eléctricas, etc.

AVISO

- No contiene piezas a las que le pueda realizar mantenimiento.

Clasificaciones:

- 15 A propósito general
- 15 A resistivo
- 1000 W tungsteno
- Motor de 1/4 HP
- 500 VA balasto electrónico
- 1000 VA balasto
- 120 V CA, 60 Hz
- Conductores: Negro: Línea; Blanco: Neutro; Rojo: Carga; Verde: Tierra

Instalación:

1. Desconecte la energía hacia el circuito.
2. Retire la placa de la pared y desconecte el interruptor de luz.
3. Asegúrese de que los cables "con electricidad" y neutros se encuentren en la caja de empalmes. (Consulte la Fig. 1).
NOTA: Si no se encuentra ninguno de ellos, será necesario colocar cableado adicional antes de completar la instalación. Retire el aislamiento de cada conductor y asegúrese de que los extremos del cable estén rectos.
4. Conecte el cable rojo del temporizador al cable de la luminaria y fíjelo con un conector de cables. (Consulte la Fig. 2).
5. Conecte el cable negro del temporizador al cable con electricidad en la caja de empalmes y fíjelo con un conector de cables.
6. Corte el cable blanco en la caja de empalmes (o abra el empalme) y quite 1,1 cm de aislamiento en ambos cables.
7. Conecte el cable blanco del temporizador a los cables blancos de la caja de empalmes y fíjelos con el conector de cables. (Consulte la Fig. 2).
8. Conecte el cable verde del temporizador nuevo a la conexión a tierra existente en la caja.
9. Verifique que todas las conexiones de cables estén firmes.
10. Coloque el temporizador y todos los cables al interior de la caja de empalmes.
11. Instale el temporizador y fíjelo con los tornillos de montaje que se proporcionan.
12. Vuelva a conectar la energía eléctrica.

Funcionamiento:

Modo de temporizador

Presione y suelte el botón del temporizador varias veces para seleccionar el ajuste de tiempo deseado o para seleccionar OFF. La luz LED encendida indica qué ajuste de tiempo está seleccionado y se ENCIENDE la carga conectada. Después de que se acaba el intervalo de tiempo seleccionado, la luz LED y la carga conectada se APAGAN.

Modo de mantenimiento (funcionamiento continuo)

Para ENCENDER el temporizador por períodos de tiempo prolongados, mantenga presionado el botón del temporizador por más de 2 segundos. El temporizador entra en el modo HOLD (Mantenimiento), se enciende la luz LED HOLD y se ENCIENDE la carga conectada. Para salir del modo HOLD, presione y suelte el botón del temporizador. La luz LED y la carga conectada se APAGAN.



EC/EI200 SERIE

EC/EI210 SERIE

EI220 SERIE

EI230 SERIE

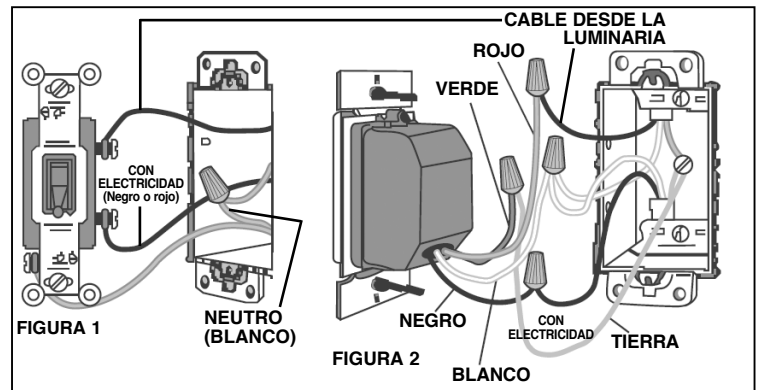


FIGURA 1

NEUTRO (BLANCO)

FIGURA 2

NEGRO

CON ELECTRICIDAD

TIERRA

Este servicio de garantía está disponible mediante (a) la devolución del producto al proveedor al que se le compró la unidad; o (b) el llenado de una reclamación de garantía en línea en www.intermatic.com. Esta garantía la otorga: Intermatic Incorporated, 1950 Innovation Way, Suite 300, Libertyville, IL 60048. Para obtener servicios de garantía, ingrese a: <http://www.intermatic.com> o llame al 815-675-7000.