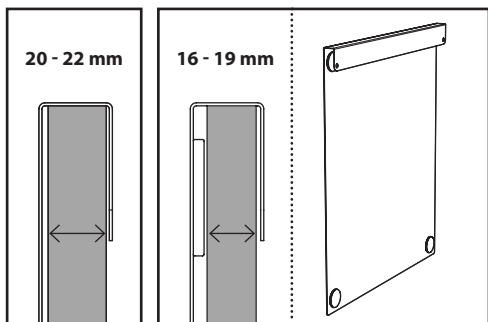
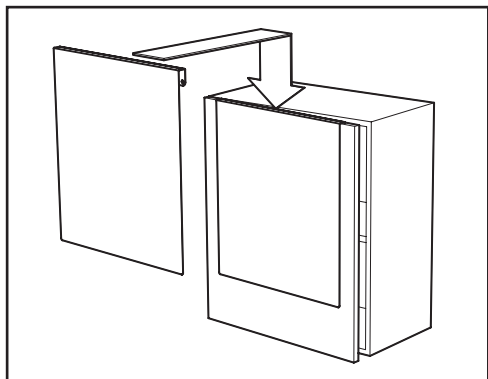
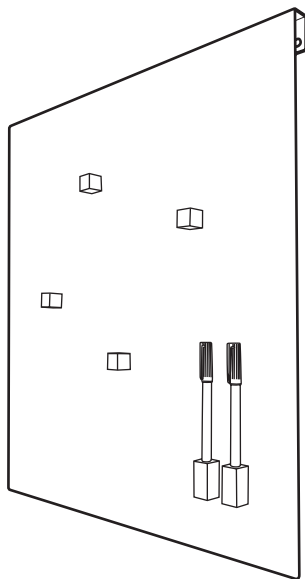


Tillykke med din nye tavle som vi håber du får stor glæde af.

Tavlen hænges løst hen over en skabslåge. Den skal hverken limes eller skrues fast. Tavlen passer til låger med en tykkelse på 16-22 mm. Afhængig af lågens tykkelse kan der reguleres med filtdupper på bagsiden af tavlen.

For at holde tavlen pæn er der nogle retningslinjer du bør følge. Brug aldrig permanente tuscher, men kun whiteboard penne. Tavlen rengøres med rent vand og en blød klud. Brug ikke sæbe eller nogen former for opløsningsmidler.





Congratulations on your new magnetic board and we hope you will enjoy using it.

The board is hung loosely over a cupboard door. It does not have to be glued or fixed at all. The magnetic board is suitable for doors with a thickness of 16-22 mm. Depending on the door thickness the board can be adjusted with felt pads on the back of the board.

To keep the board tidy, there are some guidelines you should follow. Never use permanent markers, but only dry-erase markers. Clean the board with clean water and a soft cloth. Do not use soap or any type of solvent.

