

Installation Guide / Guide d'installation / Guía de instalación / Guia de Instalação

• Before installation, be sure to read this installation manual and **the separate safety precautions sheet**. Mount parts properly according to the directions.

• Avant l'installation, veuillez bien lire ce manuel d'installation et **la feuille séparée sur mesures de sécurité**. Montez correctement les pièces conformément aux instructions.

• Antes de realizar la instalación, asegúrese de leer este manual de instalación y **la hoja de precauciones de seguridad entregada por separado**. Monte las partes correctamente de acuerdo con las instrucciones.

• Antes da instalação, certifique-se de ler este manual de instalação e **a folha sobre precauções de segurança que esta separada**. Monte as peças corretamente, de acordo com as instruções.

Precautions before installation / Avant d'installer le Washlet / Antes de instalar el Washlet / Precauções antes da instalação

EN

- Turn on the electricity and water supply for the product only after all other installation work is complete.
- Do not damage the connection components on the water supply hose (C-3).
- The water supply pressure ranges from 0.05 MPa (7.25 PSI) <dynamic, 10 L/min or more> - 0.75 MPa (108.75 PSI) <static>. Use the unit within the said pressure range.
- The temperature of the water supply should be within a range of 0 to 35°C (32 to 95°F). Make sure the temperature is within this range.
- Working ambient temperature is within the range of 0 to 40°C (32 to 104°F). Make sure the temperature is within this range.
- Do not use water supply hoses (C-3) and junction valve (A-7) other than those supplied with the product.
*Because a water flow test is conducted on each product at the factory, water may remain inside the product. This water does not indicate a problem with the product.
- Check that the product is electrically grounded appropriately.
(If a ground is not installed, a breakdown or electrical current leak may result in electrical shock.)
- Prepare an outlet position in advance that conforms to the regulations in your country.

FR

- Ne mettez en marche l'alimentation électrique et l'alimentation en eau du produit que lorsque tous les autres travaux d'installation sont terminés.
- N'endommagez pas les extrémités de branchement du flexible d'alimentation en eau (C-3).
- La plage de pression d'alimentation en eau est comprise entre 0,05 MPa (7,25 PSI) <dynamique 10 L/min ou plus> et 0,75 MPa (108,75 PSI) <statique>. Utilisez l'unité dans la plage de pression indiquée.
- La température de l'alimentation en eau devrait se trouver dans une plage de 0 à 35°C (32 à 95°F). Assurez-vous que la température se trouve dans cette plage.
- La température ambiante de fonctionnement varie entre 0 à 40°C (32 à 104°F). Assurez-vous que la température est dans cette zone.
- N'utilisez pas de tuyau souple d'alimentation en eau (C-3) et la soupape de jonction (A-7) autres que celles fournies avec le produit.
*Compte tenu du fait que chaque produit subit un test d'écoulement de l'eau en usine, il peut rester de l'eau dans le produit. La présence de l'eau n'indique pas une anomalie du produit.
- Vérifiez qu'une mise à la terre appropriée soit installée.
(Si la mise à la terre n'est pas installée, en cas de panne ou de fuite de courant électrique, l'absence de mise à la terre pourrait engendrer un choc électrique.)
- Disposez d'avance une prise conforme aux réglementations de votre pays.

ES

- Conecte la electricidad y el suministro de agua para el producto solo después de haber terminado todo el trabajo de instalación.
- No dañe los extremos de conexión de la manguera de suministro de agua (C-3).
- La rango de presión de suministro de agua varía entre 0,05 MPa (7,25 PSI) <dinámica, 10 l/min o más> y 0,75 MPa (108,75 PSI) <estática>. Use la unidad dentro de dicho rango de presión.
- La temperatura del suministro de agua debe estar dentro de un rango de 0 a 35°C (32 a 95°F). Asegúrese de que la temperatura se encuentre dentro de este rango.
- La temperatura ambiente de trabajo es de entre 0 a 40°C (32 a 104°F). Asegúrese de que la temperatura se encuentre dentro de este rango.
- No use otras mangueras de suministro de agua (C-3) y dispositivos de unión (A-7) que no sean los incluidos con el producto.
*Debido a que en fábrica se realiza una prueba de circulación de agua, es posible que quede agua dentro del producto. Esto no significa que haya algún problema con el producto.
- Verifique que esté instalada la conexión a tierra correcta.
(Si la conexión a tierra no está instalada y se produce una interrupción del servicio o una fuga de corriente eléctrica, puede presentarse una descarga eléctrica.)
- Prepare con anterioridad un lugar para el tomacorriente, que cumpla con las normas de su país.

PT

- Ligue a eletricidade e o fornecimento de água para o produto somente depois de concluir todos os outros trabalhos de instalação.
- Não danifique as extremidades de conexão da mangueira de fornecimento de água (C-3).
- O intervalo da pressão do suprimento de água é de 0,05 MPa (7,25 PSI) <dinâmica, 10 l/min ou mais> - 0,75 MPa (108,75 PSI) <estática>. Utilize esta unidade dentro dos intervalos de pressão indicados acima.
- A temperatura do fornecimento de água deve estar dentro do intervalo de 0 a 35°C (32 a 95°F). Certifique-se de que a temperatura esteja dentro deste intervalo.
- A temperatura do ambiente de funcionamento é de 0 a 40°C (32 a 104°F). Certifique-se de que a temperatura esteja dentro deste intervalo.
- Não use mangueiras de fornecimento de água (C-3) e válvulas de junção (A-7) que não sejam as fornecidas com o produto.
*Como um teste de fluxo de água é realizado em cada produto na fábrica, um pouco de água pode permanecer no interior do produto. Essa água não indica um problema com o produto.
- Verifique se o aterramento adequado foi instalado.
(Se não houver aterramento, no caso de defeito ou de fuga de corrente elétrica, a falta de aterramento poderá provocar choque elétrico.)
- Prepare uma posição de tomada antecipadamente, de acordo com os regulamentos do seu país.

- The power plug (C-2) shape, power cord length, voltage, rated power consumption vary depending on the version of the product. Check the appropriate type in the table on the right, and then wire and install the product correctly.
- La forme de la fiche d'alimentation (C-2), la longueur du cordon d'alimentation, la tension, consommation nominale dépendent de la version du produit. Vérifiez le type dans la table de droite puis câblez et installez le produit de manière appropriée.
- La forma del enchufe de alimentación (C-2), la longitud del cable de alimentación, la tensión y el consumo nominal de energía varían según la versión del producto. Verifique el tipo correspondiente en la siguiente tabla y luego cablee e instale correctamente el producto.
- O formato do plugue (C-2), o comprimento do cabo de alimentação, a tensão e o consumo de energia nominal variam dependendo da versão do produto. Verifique o tipo apropriado na tabela a seguir e, em seguida, faça a fiação e instale o produto corretamente.

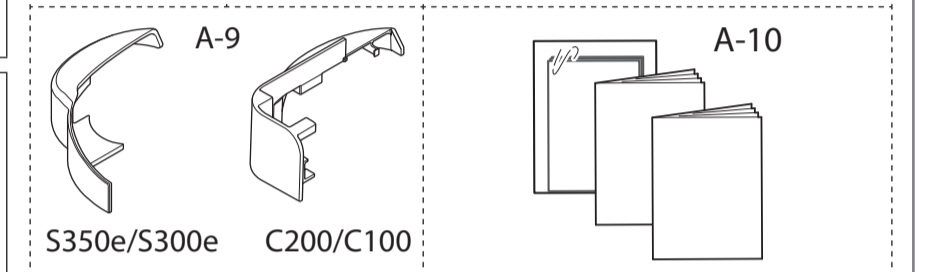
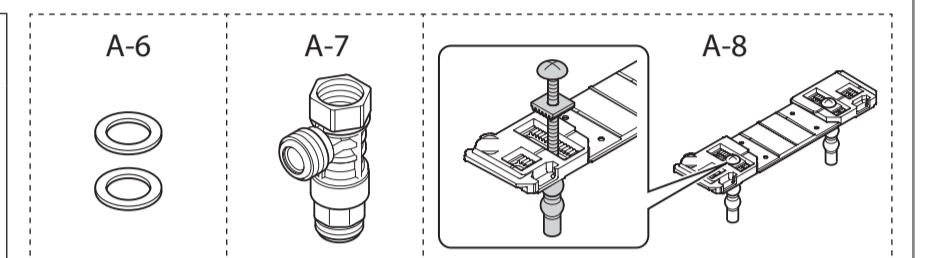
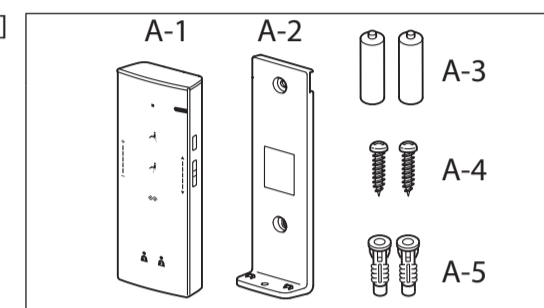
	S350e/S300e	C200/C100
Power plug shape Forme de la fiche d'alimentation Forma del enchufe de alimentación Forma do plugue do cabo de alimentação		
Power cord length Longueur du cordon d'alimentation Longitud del cable de alimentación Comprimento do cabo de alimentação	1.2 m (3.94 ft)	1.2 m (3.94 ft)
Voltage / Tension / Voltaje / Voltagem	120 V	120 V
Rated power consumption Consommation nominale Consumo de energía nominal Consumo de energia nominal	835 W	
Maximum power consumption Consommation électrique maximum Consumo máximo de energía Consumo máximo de energia	Less than 1600W (When the water supply temperature is 32°F(0°C)) Moins de 1600W (Lorsque la température de l'alimentation en eau est 32°F(0°C)) Menos de 1600W (Cuando la temperatura del suministro de agua es 32°F(0°C)) Menos de 1600W (Quando a temperatura do fornecimento de água é de 32°F(0°C))	406 W

- Be sure to attach the supplied cushions (A-11). The cushions (A-11) reduce noise when the toilet lid makes contact with the toilet tank or wall.
- Prenez soin de fixer les coussins (A-11) fournis. Les coussins (A-11) réduisent le bruit produit lorsque l'abattant des toilettes touche le réservoir des toilettes ou le mur.
- Asegúrese de colocar los topes (A-11) proporcionados. Los topes (A-11) reducen el ruido cuando la tapa del inodoro hace contacto con el tanque del inodoro o con la pared.
- Certifique-se de colocar os amortecedores (A-11) fornecidos. Estes amortecedores (A-11) reduzem o ruído quando a tampa do vaso sanitário entra em contato com o depósito do vaso sanitário ou com a parede.

- Prepare an outlet position in advance that conforms to the regulations in your country.
- Disposez d'avance une prise conforme aux réglementations de votre pays.
- Prepare con anterioridad un lugar para el tomacorriente, que cumpla con las normas de su país.
- Prepare uma posição de tomada antecipadamente, de acordo com os regulamentos do seu país.

Included parts / Pièces incluses / Partes incluidas / Peças incluídas

[With Remote Control] / [Avec télécommande]
[Con control remoto] / [Com controle remoto]



Anti-theft parts for remote control / Pièces antivol pour télécommande
Partes antirrobo para el control remoto / Peças anti-roubo para controle remoto

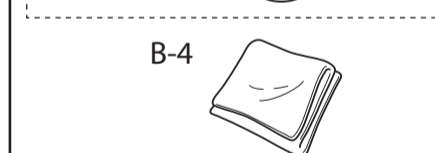
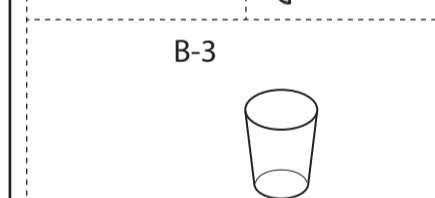
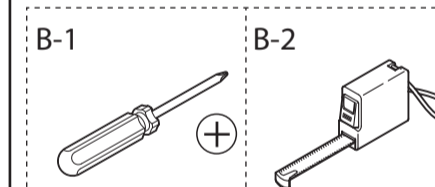
* Please ask home owner if they would like the remote control anti-theft kit installed before starting installation. Please leave the anti-theft kit with the owner if it is not installed.

* Veuillez demander au propriétaire si l'élève la trousse antivol à commande à distance soit installée avant de commencer cette installation. Veuillez laisser la trousse antivol au propriétaire si elles ne doivent pas être installées.

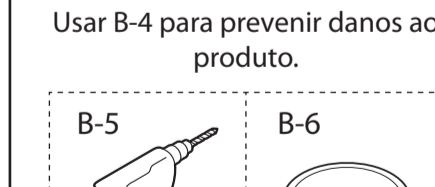
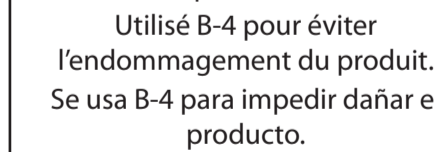
* Pregúntele al propietario del hogar si quiere que se instalen los montajes antirrobo para el control remoto antes de comenzar esta instalación. Déjele estas piezas al propietario si no quiere instalarlas.

* Certifique-se de perguntar se o cliente deseja que essas peças sejam instaladas antes de iniciar o trabalho. Se essas peças não forem usadas, certifique-se de dá-las ao cliente.

Required items Outils nécessaires Herramientas necesarias Itens necessários

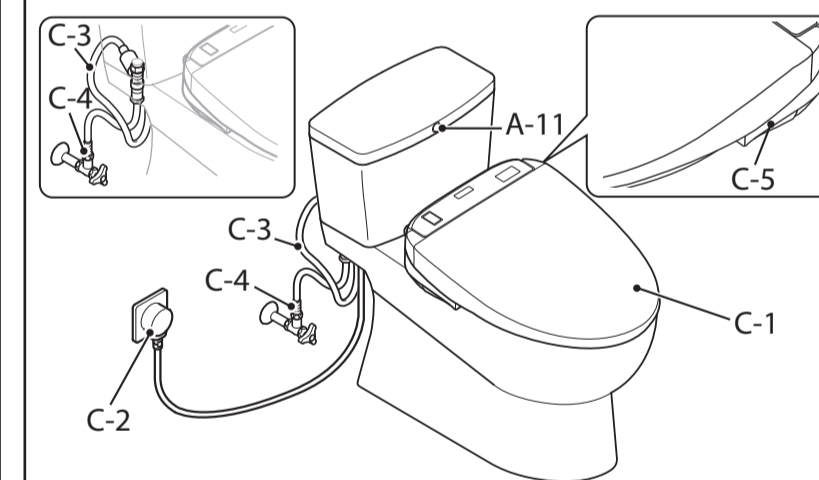


Use B-4 to prevent damage to the product.
Utilisé B-4 pour éviter l'endommagement du produit.
Se usa B-4 para impedir dañar el producto.
Usar B-4 para prevenir danos ao produto.

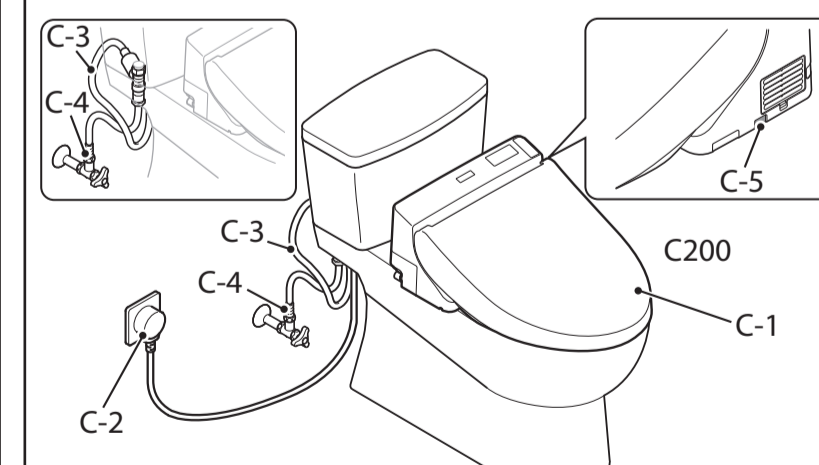


Part diagram / Pièces diagramme Diagrama de partes / Diagrama de peças

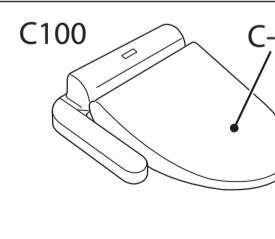
S350e/S300e



C200/C100



[Without Remote Control]
[Sans télécommande]
[Sin control remoto]
[Sem controle remoto]



Symbols and their meanings Signification des indications Significado de las indicaciones Símbolos e significados

Tasks that must be conducted by the installer.
Les tâches doivent être effectuées par l'installateur.
Tareas que deben ser realizadas por el instalador.
Tarefas que devem ser realizadas pelo instalador.

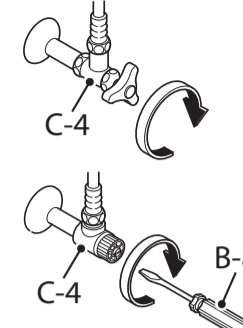
Work flow direction.
Flux de travail.
Dirección del flujo de trabajo.
Sentido do fluxo do trabalho.

Actions that the Washlet should perform automatically.
Actions que le Washlet devrait effectuer automatiquement.
Acciones que el Washlet debe realizar automáticamente.
Ações que o Washlet deve realizar automaticamente.

Visual confirmation required.
Confirmation visuelle requise.
Trabajo que se debe verificar.
É preciso confirmar visualmente.

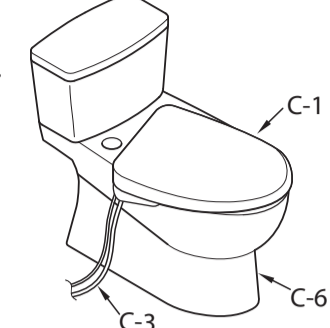
Installation procedure / Procédé d'installation / Procedimiento de instalación / Procedimento de instalação

1 Close the water shutoff valve (C-4).
 Fermez la valve d'alimentation en eau (C-4).
 Cierre la válvula de corte de agua (C-4).
 Feche a válvula de registro de água (C-4).

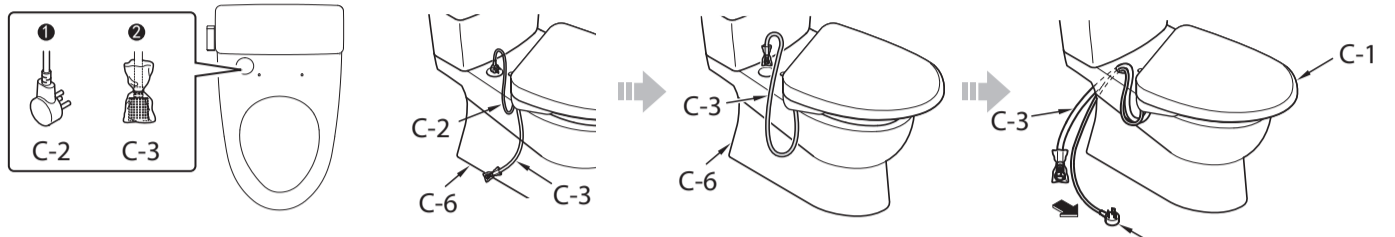


2 Place C-1 on top of C-6. / Placez C-1 sur le haut de C-6.
 Coloque C-1 en la parte superior de C-6. / Posicione o C-1 sobre o C-6.

CAUTION / MISE EN GARDE / PRECAUCIÓN / ATENÇÃO
 Ensure C-1 does not topple and C-3 is not bend with force. / S'assurer que C-1 ne se renverse pas et que C-3 n'est pas plié avec force.
 Asegúrese de que C-1 no colapse y C-3 no se doble con fuerza. / Asegúrese de que o C-1 não caia e que o C-3 não seja dobrado com força.

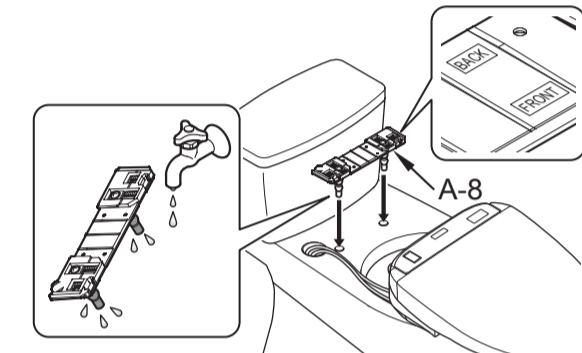


3 Insert C-2 and C-3 into the hole indicated and pull from the side.
 Insérer C-2 et C-3 dans le trou indiqué et tirer du côté.
 Inserte C-2 y C-3 en el orificio indicado y jale desde el costado.
 Insira o C-2 e o C-3 no orificio indicado e puxe a partir do lado.

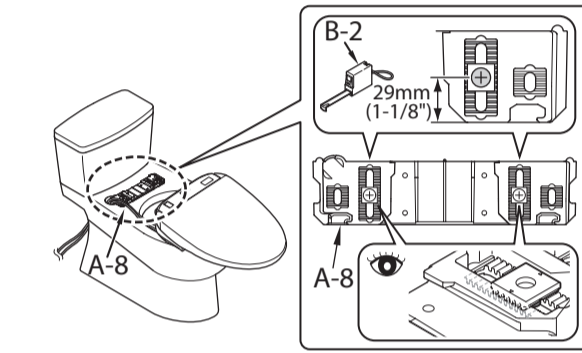


CAUTION / MISE EN GARDE / PRECAUCIÓN / ATENÇÃO
 Ensure C-1 does not topple and C-3 is not bend with force. / S'assurer que C-1 ne se renverse pas et que C-3 n'est pas plié avec force.
 Asegúrese de que C-1 no colapse y C-3 no se doble con fuerza. / Certifique-se de que o C-1 não caia e que o C-3 não seja dobrado com força.

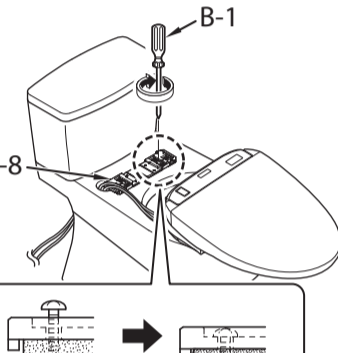
4



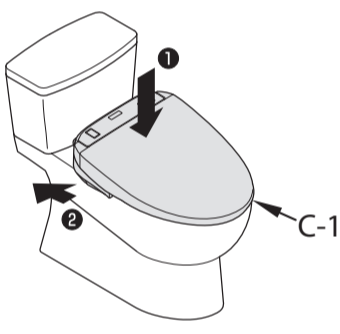
5



6



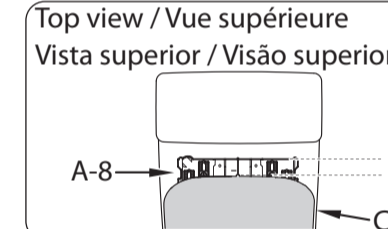
7



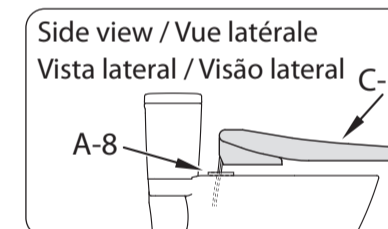
1-1 Move washlet unit (C-1) downward to the bowl.
 Déplacer l'unité du Washlet (C-1) vers le bol.
 Mueva la unidad de Washlet (C-1) hacia abajo hacia el tazón.
 Mova a unidade do assento sanitário eletrônico (C-1) para baixo, em direção ao recipiente.

1-2 Make sure that both center of C-1 and the bowl are matched and place it.
 Vous assurer qu'aussi bien le centre de C-1 et le bol concordent et le placer.
 Asegúrese de que tanto el centro de C-1 y el tazón están igualados y colóquela.
 Certifique-se de que o centro do C-1 e da bacia correspondem e posicione-o.

Top view / Vue supérieure / Vista superior
 Vista superior / Visão superior



Side view / Vue latérale / Vista lateral / Visão lateral
 Vista lateral / Visão lateral

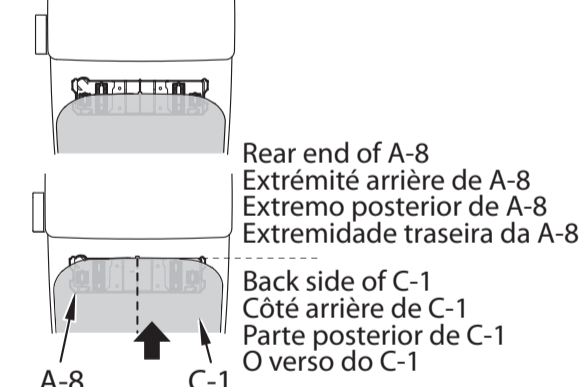


1-3 Make sure back side of C-1 and rear end of A-8 are aligned, then insert C-1 into A-8.
 Vous assurer que le côté arrière de C-1 et l'extrémité arrière de A-8 sont alignés, puis insérer C-1 dans A-8.
 Asegúrese de que lado posterior del C-1 y el extremo posterior de A-8 estén alineados, luego inserte C-1 en A-8.
 Certifique-se de parte de trás do C-1 e a extremidade traseira da A-8 estejam alinhadas e, em seguida, insira a C-1 na A-8.

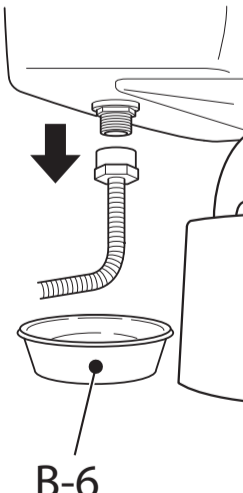
2 Insert C-1 into A-8 until a click sound is heard. (After C-1 is mounted, make sure that it can not be removed even if it is pulled.)
 Insérer C-1 dans A-8 jusqu'à ce qu'un clic se fasse entendre. (Après le montage de C-1, s'assurer qu'il ne puisse être retiré même si on tire dessus.)
 Inserte C-1 en A-8 hasta que escuche un clic. (Después de haber montado C-1, asegúrese que no se pueda quitar si se jala).
 Insira a C-1 na A-8 até que um som de clique seja ouvido. (Depois da C-1 ser montada, certifique-se de que ela não pode ser removida, mesmo se for puxada.)

Rear end of A-8 / Extrémité arrière de A-8 / Extremo posterior de A-8 / Extremidade traseira da A-8

Back side of C-1 / Côté arrière de C-1 / Parte posterior de C-1 / O verso do C-1



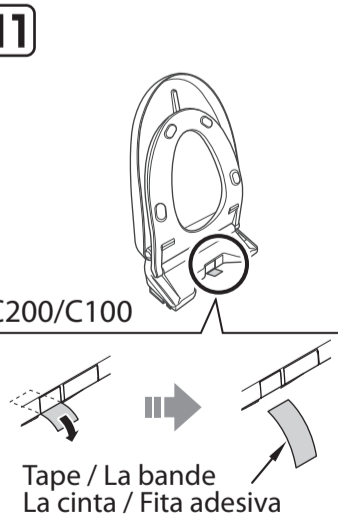
8



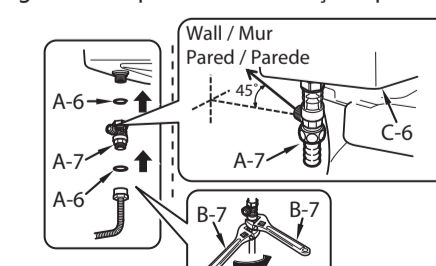
9 Connect the junction valve (A-7) to fill valve (C-6). Make sure to orient junction valve connector at an angle of 45° upward with respect to the wall.
 Brancher le tuyau d'alimentation d'eau (C-6) à la valve de raccordement (A-7). S'assurer d'orienter le connecteur de la valve de raccordement à un angle de 45° vers le haut par rapport au mur.
 Conecte la válvula de unión (A-7) a la válvula de llenado (C-6). Asegúrese de orientar el conector de la válvula de unión en un ángulo de 45° hacia arriba con respecto a la pared.
 Conecte a válvula de ligação (A-7) com a válvula de enchimento (C-6). Certifique-se de orientar a válvula do conector de junção a um ângulo de 45° para cima em relação à parede.

10 Connect the water supply hose (C-3) to junction valve (A-7).
 Brancher le tuyau d'alimentation d'eau (C-3) à la valve de raccordement (A-7).
 Conecte la manguera de suministro de agua (C-3) a la válvula de unión (A-7).
 Conectar a mangueira de alimentação de água (C-3) à válvula de ligação (A-7).

11

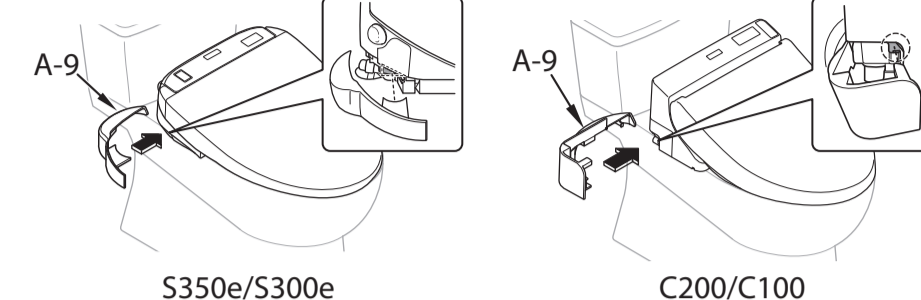


Wall / Mur / Pared / Parede

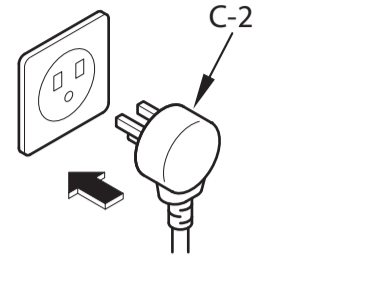


Remote control mounting [With Remote Control] / Montage de la commande à distance [Avec télécommande] / Instalación del control remoto [Con control remoto] / Montagem do controle remoto [Com controle remoto]

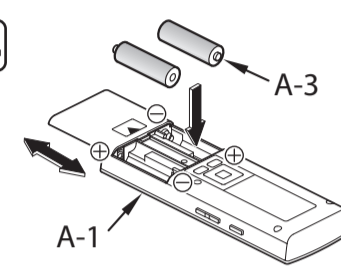
12 Attach the hole cover (A-9).
 Fixer le couvercle du trou (A-9).
 Coloque la tapa del orificio (A-9).
 Coloque a tampa do orifício (A-9).



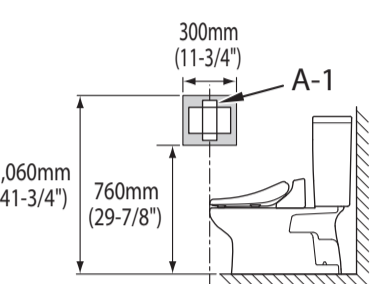
13



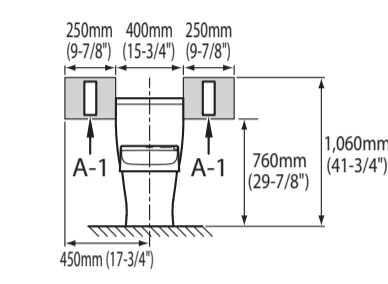
14



15 Side wall / Mur latéral / Pared lateral / Parede lateral



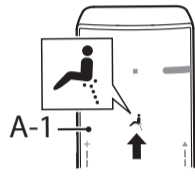
15 Rear wall / Mur arrière / Pared posterior / Parede traseira



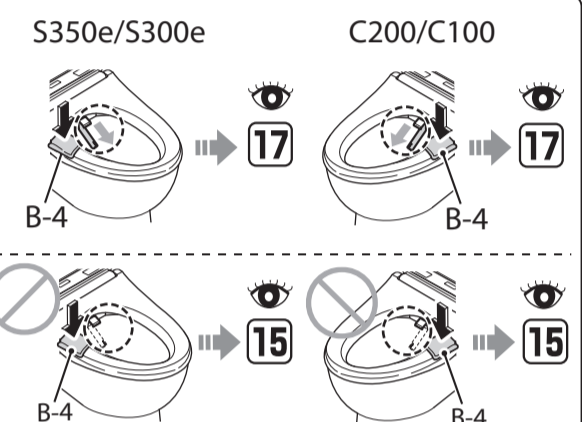
Dimensions: 300mm (11-3/4"), 1,060mm (41-3/4"), 760mm (29-7/8"), 250mm (9-7/8"), 400mm (15-3/4"), 250mm (9-7/8"), 760mm (29-7/8"), 1,060mm (41-3/4"), 450mm (17-3/4")

16 Temporarily place the remote control in the position determined in 15 and confirm the signal reception of A-1.
 Placez temporairement la télécommande à l'emplacement déterminé dans 15 et assurez-vous de la réception du signal de A-1.
 Coloque temporalmente el control remoto en 15 la posición determinada en y confirme la recepción de la señal de A-1.
 Coloque o controle remoto temporariamente na posição determinada em 15 e confirme a recepção do sinal de A-1.

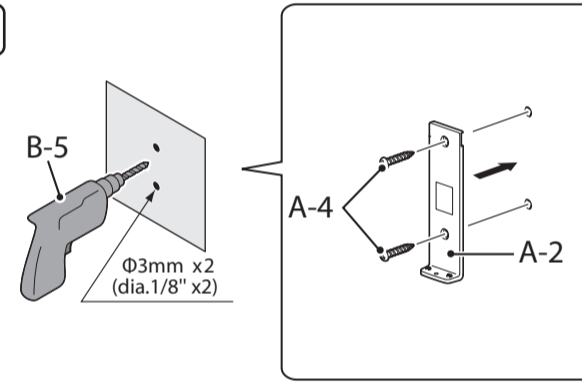
1 Hold down / Maintenez appuyé / Mientras presiona / Mantenha pressionado



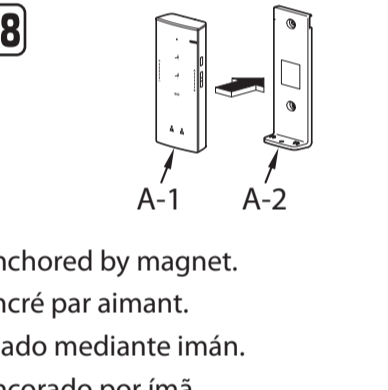
17



17



18

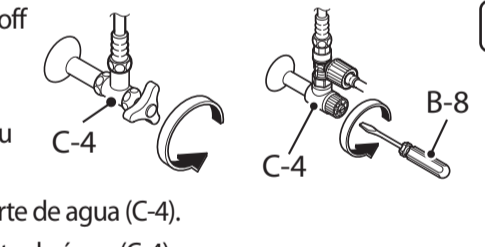


When mounting on a plaster board or tiled wall.
 Lors du montage sur un panneau en plâtre ou sur un mur carrelé.
 Cuando se instala en una pared de yeso o con azulejos.
 Ao montar em uma placa de reboco ou parede de azulejos.

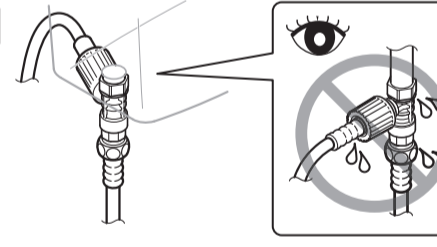
Anchored by magnet.
 Ancré par aimant.
 Fijado mediante imán.
 Ancorado por imã.

Trial run / Mise en service / Puesta en funcionamiento / Funcionamento de prova


19 Open the water shutoff valve (C-4).
 Ouvrez la valve d'alimentation en eau (C-4).
 Abra la válvula de corte de agua (C-4).
 Abra a válvula de corte de água (C-4).



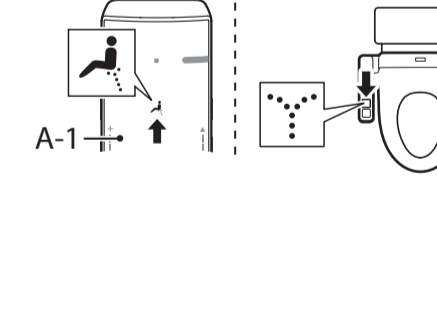
20




21 **1** Hold down / Maintenez appuyé / Mientras presiona / Mantenha pressionado



2



22



3 Hold down (about 1 minute) / Maintenez appuyé (environ 1 minute) / Mientras presiona (aproximadamente 1 minuto) / Mantenha pressionado (cerca de 1 minuto)

Information for the installer / Aux entrepreneurs en installation / Información para los contratistas de la instalación / Informações aos encarregados da instalação

Please explain the features and operation of the product to the customer.
 Veuillez expliquer les fonctionnalités et le fonctionnement du produit au client.
 Por favor, explíquelo al cliente las funciones del producto y cómo usarlas.
 Explique os recursos e a operação do produto para o cliente.

If the product will not be used for a long time (like when it is installed in an unoccupied, newly constructed building), turn off the breaker on the distribution board or disconnect the power plug.
 Si vous ne comptez pas utiliser le produit pendant une longue période, comme lorsque vous installez une nouvelle construction, désactivez le disjoncteur du panneau de répartition ou débranchez la fiche d'alimentation.
 Si el producto no se utilizará durante un período prolongado, como en el caso de realizar la instalación en un edificio construido recientemente, apague el disyuntor en el tablero de distribución o desconecte el enchufe de alimentación.
 Se o produto não for usado durante um longo período de tempo, como ao instalar em um prédio novo, desligue o disyuntor de circuito no quadro de distribuição ou desconecte o cabo de alimentação.