

FREESTANDING INSTALLATION

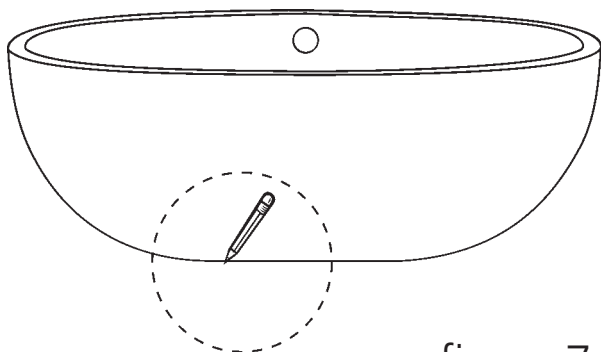


figure 7

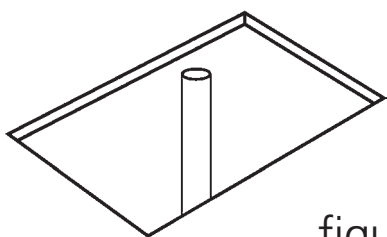


figure 8

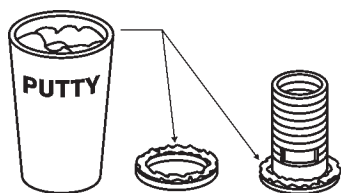


figure 9

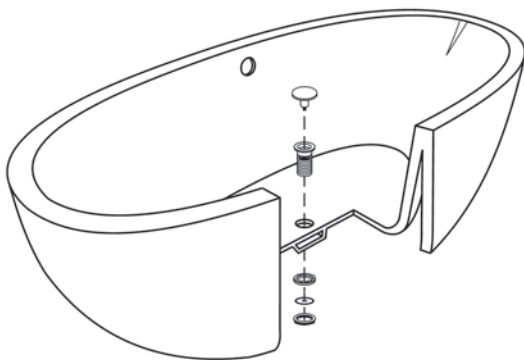


figure 10

PREPARATION

1. Clean, level, and prepare the floor for installation.
2. Place the unit in the exact installed position on the floor and trace the outline of the bath with a pencil or any erasable marking (figure 7).
3. Determine the location of the drain pipe, on the floor by taking measurements of the drain and waste location underneath the unit (figure 8).

Note: Drain and waste locations will vary by model.

4. Using a blanket, cardboard, or other clean protective surface, turn the unit on its side so that the unit is properly supported during drain installation.
5. Clean the drain hole area in preparation of setting the drain. The area should be dry and free of any debris.

INSTALL DRAIN HARDWARE

6. Apply a bead of clear silicone or plumbers putty around the Drain Body and pass it through the drain hole (figure 9).
7. Apply plumbers putty to the Washer and slide it over the bottom of the Drain Body (figure 9).
8. Slide the paper washer over the drain body.
9. Attach the Drain Body Nut on the Drain Body and tighten until the Nut and Washer have created a seal with the bottom of the bathtub. **DO NOT OVERTIGHTEN** (figure 10).

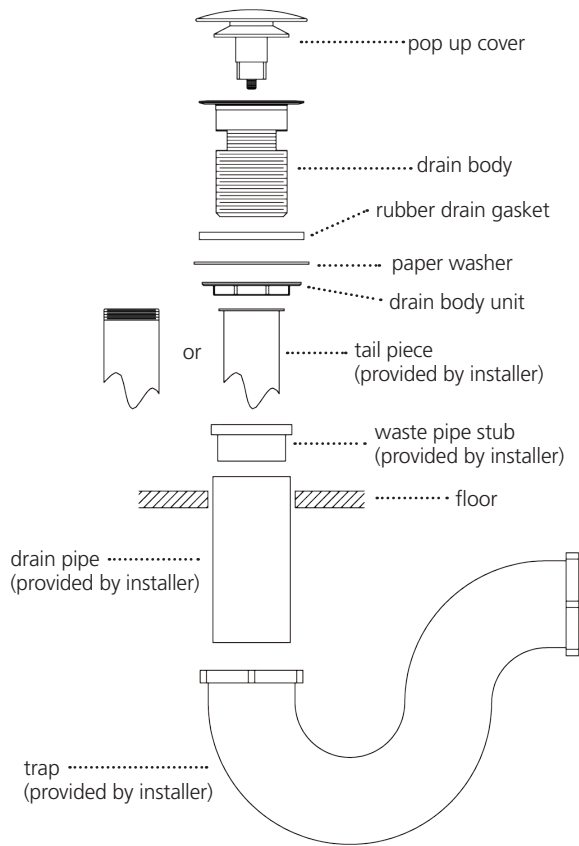


figure 11

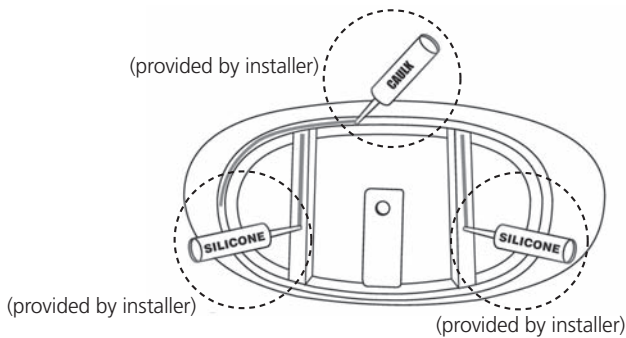


figure 12

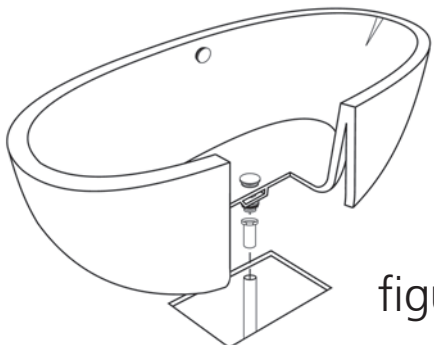


figure 13

PREPARE TAIL PIECE

All parts involved in tail piece installation are provided by the installer.

10. Drain waste vent must always be installed according to local standard. Verify the placement of the bathtub before drilling the hole for the drain waste vent.
11. Install 1 1/2" rubber slip gasket over the drain waste vent.
12. Cut tail piece to desired length (will vary for each installation).
13. Slide tail piece nut over tail piece towards flanged end.
14. Connect tail piece assembly to waste vent.
15. Place flange washer on top of tail piece.

INSTALL BATHTUB

17. Apply a generous bead of adhesive or silicone to the bottom of the tub supports (figure 12).
18. Then apply a bead of tub and tile caulk around the edge of the base (figure 12).
19. **Carefully** set tub into position (figure 13) and connect the drain hardware (previously installed). Finish the installation of the tail-piece installation.

FREESTANDING INSTALLATION

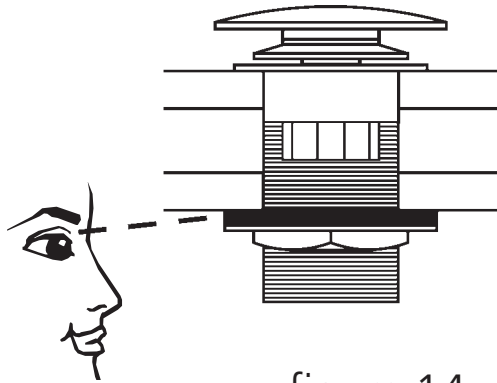


figure 14

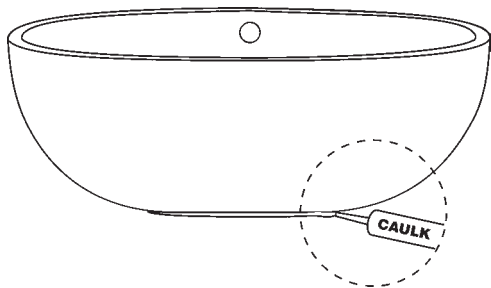


figure 15

COMPLETE BATHTUB INSTALLATION

20. Fill the tub with water to the overflow and then drain the tub while inspecting the waste connections below the floor for leaks. Access from below will be necessary for this step (figure 14).
21. With the bathtub now in place, wipe off any excess tub and tile caulk and adhesive where the tub meets the floor.
22. Run a bead of tub and tile caulk around the bottom edge of the bathtub where it meets the floor. Wipe off any excess caulk with a wet cloth (figure 15).

If installing on concrete slab or cannot move drain, the optional flexible drain hose may be used. One end attaches to the bathtub drain and the other end needs to be attached to the floor drain by using a transition piece that can be purchased at any home improvement store.

INSTALLATION AUTOPORTANTE

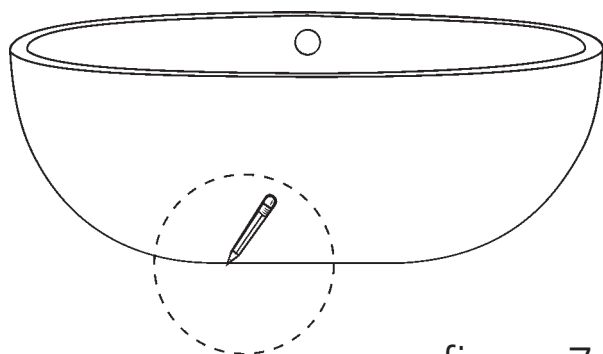


figure 7

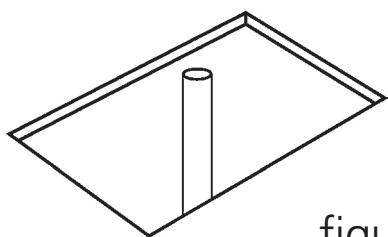


figure 8

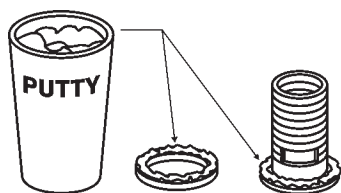


figure 9

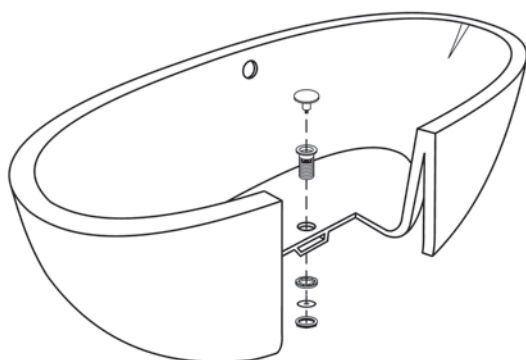


figure 10

PRÉPARATION

1. Nettoyer, niveler et préparer le sol pour l'installation.
2. Placer la baignoire au sol à l'endroit exact où vous désirez l'installer et tracer le contour à l'aide d'un crayon effaçable. (figure 7).
3. Déterminer l'emplacement au sol du tuyau de vidange en prenant des mesures de l'emplacement du drain et de la vidange sous l'unité (figure 8).

Note: L'emplacement du drain et de la vidange varie selon le modèle de baignoire.

4. Placer la baignoire sur le côté de manière à ce qu'elle soit correctement soutenue pendant l'installation du drain en prenant soin d'utiliser une couverture, un carton ou une autre surface propre afin de la protéger.
5. Nettoyer la zone de l'orifice d'évacuation en vue de l'installation du drain. La zone doit être sèche et libre de tout débris.

INSTALLATION DU DRAIN

6. Appliquer du silicone transparent ou du mastic de plombier autour du corps de drain et le faire passer à travers le trou de drainage (figure 9).
7. Appliquer du mastic de plombier sur la rondelle et la faire glisser sur le bas du corps de drain (figure 9).
8. Faire glisser la rondelle de papier sur le corps de drain.
9. Attacher l'écrou de corps de drain sur le corps de drain et serrer jusqu'à ce que l'écrou et la rondelle aient créé un joint avec le fond de la baignoire. NE PAS TROP SERRER (figure 10).

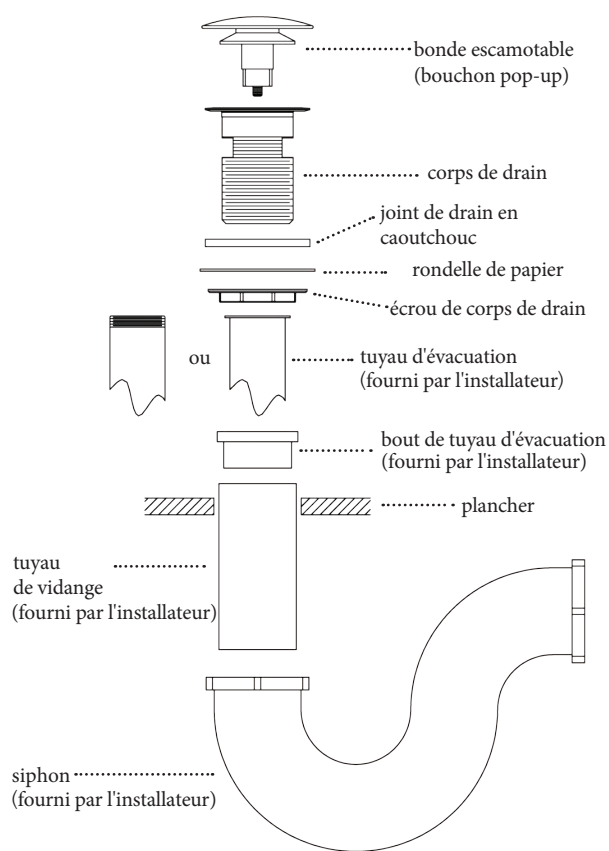


figure 11

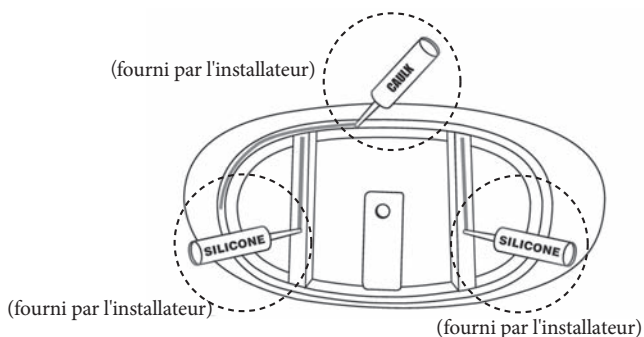


figure 12

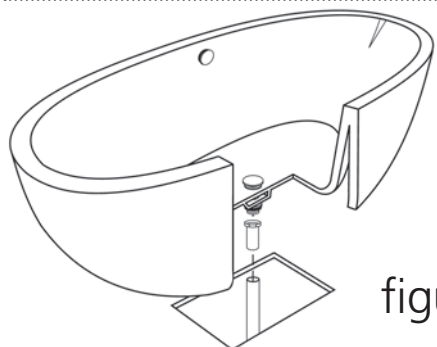


figure 13

PRÉPARATION DU TUYAU D'ÉVACUATION

Toutes les pièces impliquées dans l'installation du tuyau d'évacuation sont fournies par l'installateur.

10. L'évent d'évacuation des eaux usées doit toujours être installé conformément aux normes locales. Vérifier l'emplacement de la baignoire avant de percer le trou pour l'évent d'évacuation des eaux usées.
11. Installer un joint en caoutchouc de 1 1/2" sur l'évent de vidange.
12. Couper le tuyau d'évacuation à la longueur souhaitée (varie pour chaque installation).
13. Faire glisser l'écrou du tuyau de vidange par-dessus celui-ci vers l'extrémité à rebord.
14. Raccorder le tuyau de vidange à l'évent.
15. Placer la rondelle sur le dessus du tuyau de vidange.

INSTALLATION DE LA BAIGNOIRE

17. Appliquer de l'adhésif ou du silicone sur le fond des supports de la baignoire (figure 12).
18. Appliquer ensuite du calfeutrant pour baignoire et carrelage autour du bord de la base (figure 12).
19. Déposer **soigneusement** la baignoire en position (figure 13) et connectez le matériel de vidange (précédemment installé). Terminez l'installation du tuyau de vidange.

INSTALLATION AUTOPORTANTE

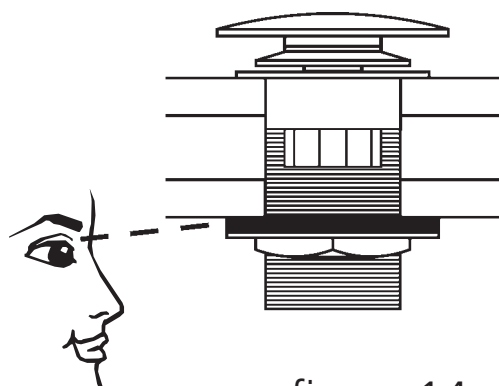


figure 14

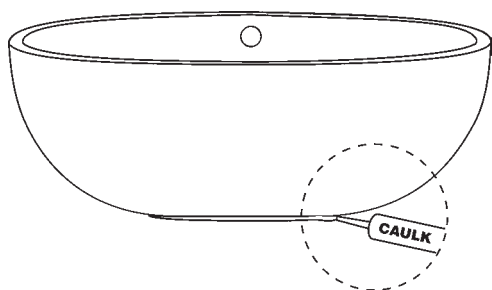


figure 15

COMPLÉTEZ L'INSTALLATION DE LA BAIGNOIRE

20. Remplir la baignoire d'eau jusqu'au trop-plein, puis videz-la tout en inspectant les raccords de vidange situés sous le plancher. Un accès sous la baignoire sera nécessaire pour cette étape (figure 14).
21. La baignoire étant maintenant en place, essuyer tout excès de mastic et de colle à la jonction entre la baignoire et le sol.
22. Appliquer du calfeutrant pour baignoire et carrelage autour du bord inférieur de la baignoire, à la jonction avec sol. Essuyer l'excédant avec un chiffon humide (figure 15).

Si vous installez la baignoire sur une dalle de béton ou que vous ne pouvez pas déplacer le drain, vous pouvez utiliser le tuyau de drainage flexible en option. Une extrémité se fixe au drain de la baignoire et l'autre extrémité doit être fixée au drain de plancher en utilisant un raccord pouvant être achetée dans n'importe quel magasin de rénovation.