

READ AND SAVE THESE INSTRUCTIONS

À LIRE ET À CONSERVER EN LIEU SÛR

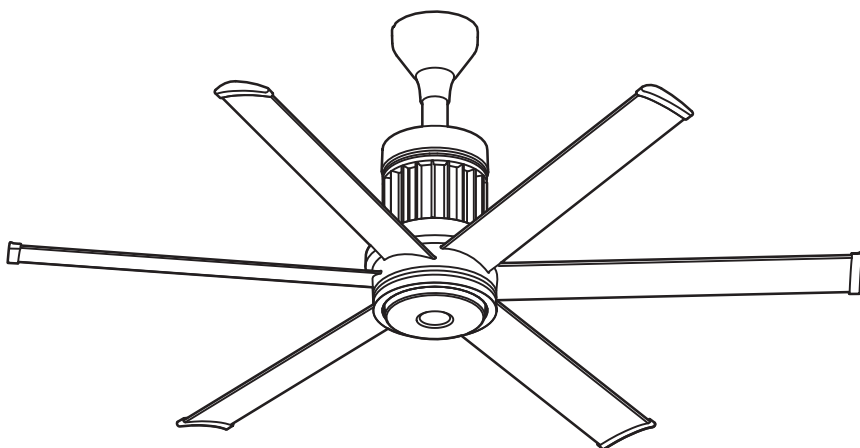
LEA Y CONSERVE ESTAS INSTRUCCIONES



**BIG ASS
FANS**

EXCEPTIONALLY
ENGINEERED

i6



BEFORE YOU START

AVANT DE COMMENCER | ANTES DE COMENZAR

☑ Turn off Power at Breaker

Coupez le courant au niveau du disjoncteur | Corte la energía desde el interruptor

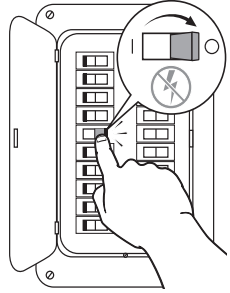
Input Voltage: 100–277 VAC, 1 Φ , 50~60 Hz

Tension d'entrée : 100–277 V CA, 50~60 Hz | **Tensión de entrada:** 100–277 VCA, 50~60 Hz.

Do not connect the fan to a damaged power source. Do not attempt to resolve electrical failures on your own. Contact a licensed electrician if you are uncomfortable performing electrical work. A licensed electrician must install the fan if required by local code.

Ne branchez jamais le ventilateur à une source de courant endommagée. N'essayez pas de réparer une panne électrique seul. Contactez un électricien professionnel si vous ne vous sentez pas à l'aise avec les travaux électriques. La réglementation locale peut exiger que le ventilateur soit installé par un professionnel.

Nunca conecte el ventilador a una fuente de alimentación dañada. No intente reparar desperfectos eléctricos por su cuenta. Si no se siente cómodo realizando trabajos eléctricos, llame a un electricista registrado. Si el código local así lo exige, el ventilador debe ser instalado por un electricista registrado.



⚠ WARNING: Installation must be in accordance with the requirements set forth by the National Electrical Code (NEC, United States), ANSI/NFPA 70, and all national and local codes.

⚠ The ground wire must be connected to the supply ground and its length must be longer than the safety cable.

⚠ A means for disconnection must be incorporated in the fixed wiring in accordance with the wiring rules.

⚠ The mounting/fixing means for attachment to the ceiling such as hooks or other devices shall be fixed with a sufficient strength to withstand four times the weight of the ceiling fan.

⚠ AVERTISSEMENT : Les ventilateurs doivent être installés conformément au National Electrical Code (NEC, code américain de l'électricité), à la norme ANSI/NFPA 70 et à toute autre réglementation locale et nationale en vigueur.

⚠ Le fil de terre doit être relié à la terre de l'alimentation et il doit être plus long que l'élingue de sécurité.

⚠ Un dispositif de sectionnement doit être intégré aux installations électriques fixes, conformément aux normes de câblage.

⚠ Le moyen de fixation/ancrege utilisé pour accrocher le ventilateur au plafond (crochets ou autre) doit être suffisamment solide pour supporter quatre fois le poids du ventilateur.

⚠ ADVERTENCIA: La instalación debe cumplir con el Código Eléctrico Nacional (NEC, Estados Unidos), ANSI/NFPA 70 y los códigos locales y nacionales.

⚠ El cable de tierra debe estar conectado a la tierra de la alimentación y debe ser más largo que el cable de seguridad.

⚠ En el cableado fijo se debe incorporar medios de desconexión de acuerdo con las reglas del cableado.

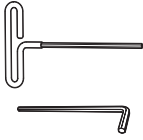
⚠ Los medios de montaje/fijación utilizados para sujetar la unidad al techo, tales como ganchos u otros dispositivos, se deben asegurar con fuerza suficiente para soportar cuatro veces el peso del ventilador.

Models and Maximum Weight | Modèles et poids maximum | Modelos y peso máximo:

MK-i61-051806 (38.3 lb [17.4 kg]), MK-i61-061806 (40.1 lb [18.2 kg]), MK-i61-071806 (41.6 lb [18.9 kg]), MK-i61-051800 (33.1 lb [15.0 kg]), MK-i61-061800 (34.9 lb [15.8 kg]), MK-i61-051906 (39.3 lb [17.8 kg]), MK-i61-061906 (41.1 lb [18.6 kg]), MK-i61-071906 (42.6 lb [19.3 kg]), MK-i61-051900 (33.1 lb [15.0 kg]), MK-i61-061900 (34.9 lb [15.8 kg]), MK-i61-081806 (43.6 lb [19.8 kg]), MK-i61-081906 (44.6 lb [20.2 kg])

☑ Gather Tools

Préparez les outils nécessaires | Busque las herramientas



*Provided with fan
Fourni avec le ventilateur
Provisto del ventilador*



☑ Check Outlet Box

Vérifiez la boîte de dérivation | Verificar la caja de distribución

Mount to an outlet box marked acceptable for fan support of 70 lb (31.8 kg).

Assembler à une boîte de sortie jugée acceptable pour retenir un ventilateur de 31,8 kg (70 lb).

Instalar en una caja de distribución identificada como apta para soportar ventiladores de 70 lb (31.8 kg).

☑ Check Ceiling Slope

Vérifiez la pente du plafond | Verificar la pendiente del techo

Maximum Ceiling Slope: 33°

Pente maximale du plafond : 33°

Pendiente máxima del techo: 33°

☑ Review 0–10 V Wiring Section (Optional)

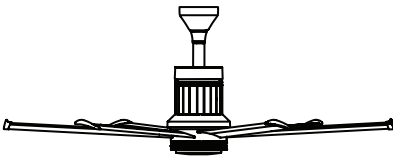
Revue de la section du câblage 0-10 V (facultatif)

Revisar la sección sobre cableado de 0–10 V (opcional)

If you are wiring the fan for **sourcing** 0–10 V control, review the instructions on page 26 and contact Customer Service or visit bigassfans.com/support

*Si vous câblez le ventilateur pour le mode **Source** d'une commande de 0-10 V, consultez les instructions à la page 26 et communiquez avec le service à la clientèle ou visitez bigassfans.com/support*

*Si está cableando el ventilador para un control en **modo fuente** de 0–10 V, revise las instrucciones en la página 26 y comuníquese con el Servicio de Atención al Cliente o visite bigassfans.com/support*



Universal Mount: page 2*

*Fixation universelle : page 2**

*Montura universal: página 2**



Flush Mount: page 16

Montage affleurant : page 16

Instalación a ras: página 16

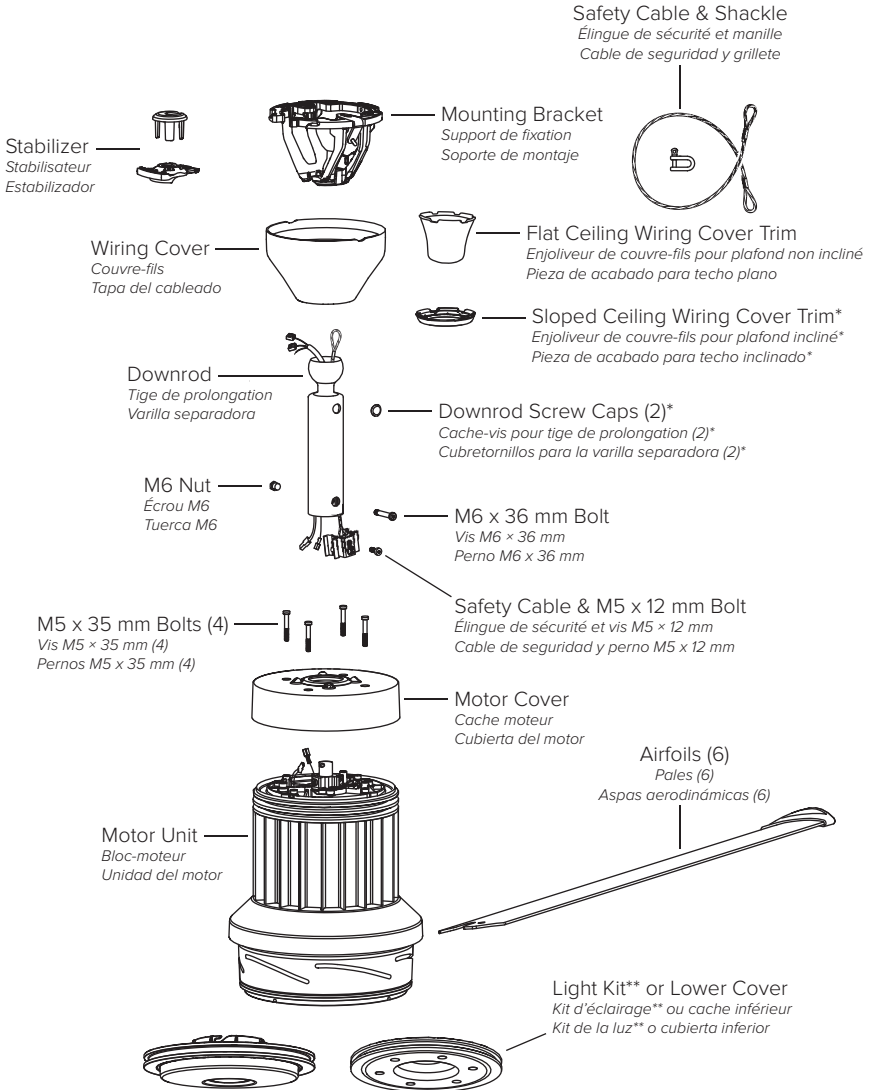
*This mounting option is not applicable for Singapore.

**Pour Singapour, cette option de montage n'est pas applicable.*

**Esta opción de montaje no aplica para Singapur.*

UNIVERSAL MOUNT

FIXATION UNIVERSELLE | MONTURA UNIVERSAL



*Needed for sloped ceiling installations only

*À n'utiliser qu'en cas de fixation sur plafond incliné

*Solo es necesario para instalaciones en techos inclinados

**Instructions included in light kit.

**Instructions incluses dans l'ensemble d'éclairage.

**Instrucciones incluidas en el kit de luz.

Guy wires not shown. Guy wires are included only with outdoor fans that have downrods 24 in. (610 mm) or longer.

Haubans non illustrés. Seuls les ventilateurs extérieurs munis d'une tige de prolongation de 610 mm (24 po) ou plus sont livrés avec des haubans.

No se muestran los cables de sujeción. Los cables de sujeción solo se incluyen con los ventiladores para exteriores que tienen varillas separadoras de 24 in. (610 mm) o más.

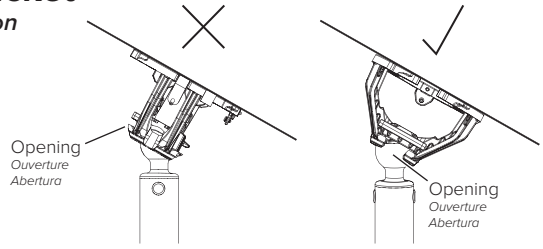
1. Install Mounting Bracket

Mise en place du support de fixation
Instalar el soporte de montaje

Maximum Ceiling Slope: 33°

Pente maximale du plafond : 33°

Pendiente máxima del techo: 33°



Outlet Box

Boîte de dérivation | Caja de distribución



WARNING: Mount only to an outlet box marked acceptable for fan support (70 lb [31.8 kg]).

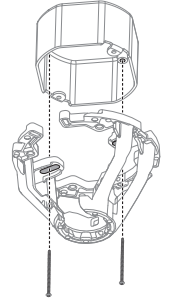
AVERTISSEMENT : Assembler uniquement à une boîte de sortie jugée acceptable pour retenir un ventilateur (31,8 kg [70 lb]).

ADVERTENCIA: Instalar solo en una caja de distribución identificada como apta para soportar ventiladores (70 lb [31.8 kg]).

Secure mounting bracket to outlet box with suitable hardware (not supplied).

Fixez le support de fixation à la boîte de dérivation à l'aide de la visserie adaptée (non fournie).

Asegure el soporte de montaje a la caja de distribución usando accesorios apropiados (no provistos).



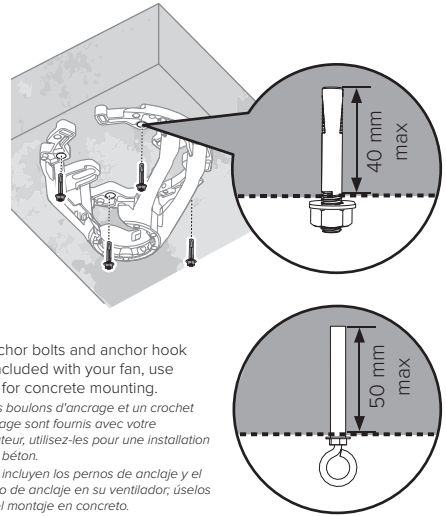
Concrete Ceiling

Plafond en béton | Techo de concreto

Route power wiring to fan location. Use mounting bracket as drilling template and drill four holes. Attach mounting bracket to ceiling using four Ø 6 mm anchor bolts*. If required by local code, install a Ø 10 mm anchor hook* for safety cable.

Tirez les fils d'alimentation jusqu'à l'emplacement du ventilateur. Utilisez le support de fixation comme gabarit de perçage et percez quatre trous. Fixez le support de fixation au plafond à l'aide de quatre boulons d'ancrage de 6 mm de diamètre*. Si la réglementation locale l'exige, installez un crochet d'ancrage de 10 mm de diamètre* pour l'élingue de sécurité.

Haga llegar el cableado eléctrico hasta el lugar donde instalará el ventilador. Utilice el soporte como plantilla y perforo cuatro orificios. Asegure el soporte de montaje al techo usando cuatro pernos de anclaje Ø 6 mm*. Si el código local lo requiere, instale un gancho de anclaje Ø 10 mm* para el cable de seguridad.



*If anchor bolts and anchor hook are included with your fan, use them for concrete mounting.

*Si des boulons d'ancrage et un crochet d'ancrage sont fournis avec votre ventilateur, utilisez-les pour une installation sur du béton.

* Si se incluyen los pernos de anclaje y el gancho de anclaje en su ventilador, úselos para el montaje en concreto.

Wood Ceiling Joist*

Solive de plafond en bois* | Viga de techo de madera*

Route power wiring to fan location. Attach mounting bracket to joist using two wood screws (not supplied). Recommended: Corrosion-resistant 12-11 x 45 mm hex head timber screws with seal. If required by local code, mount or embed an outlet box into the joist. The outlet box must be suitable for fan support.

Tirez les fils d'alimentation jusqu'à l'emplacement du ventilateur. Fixez le support de fixation à la solive à l'aide de deux vis à bois (non fournies). Matériel recommandé : vis à bois à tête hexagonale de 12-11 x 45 mm résistantes à la corrosion, freinées. Si la réglementation locale l'exige, fixez ou encastrez une boîte de dérivation dans la solive. Cette boîte de dérivation doit être conçue pour supporter un ventilateur.

Haga llegar el cableado eléctrico hasta el lugar donde instalará el ventilador. Asegure el soporte de montaje a la viga usando dos tornillos para madera (no provistos). Recomendación: Tornillos de cabeza hexagonal 12-11 x 45 mm resistentes a la corrosión con sello. Si el código local lo requiere, instale o empotre una caja de distribución en la viga. La caja de distribución debe ser apta para soportar un ventilador.

*This mounting option is not applicable for Singapore.

*Pour Singapour, cette option de montage n'est pas applicable.

*Esta opción de montaje no aplica para Singapur.

2. Connect Safety Cable, Ground Wire, and Wiring Harness

Raccordement de l'élingue de sécurité, du fil de terre et du faisceau de fils
Conectar el cable de seguridad, el cable de tierra y el arnés del cableado

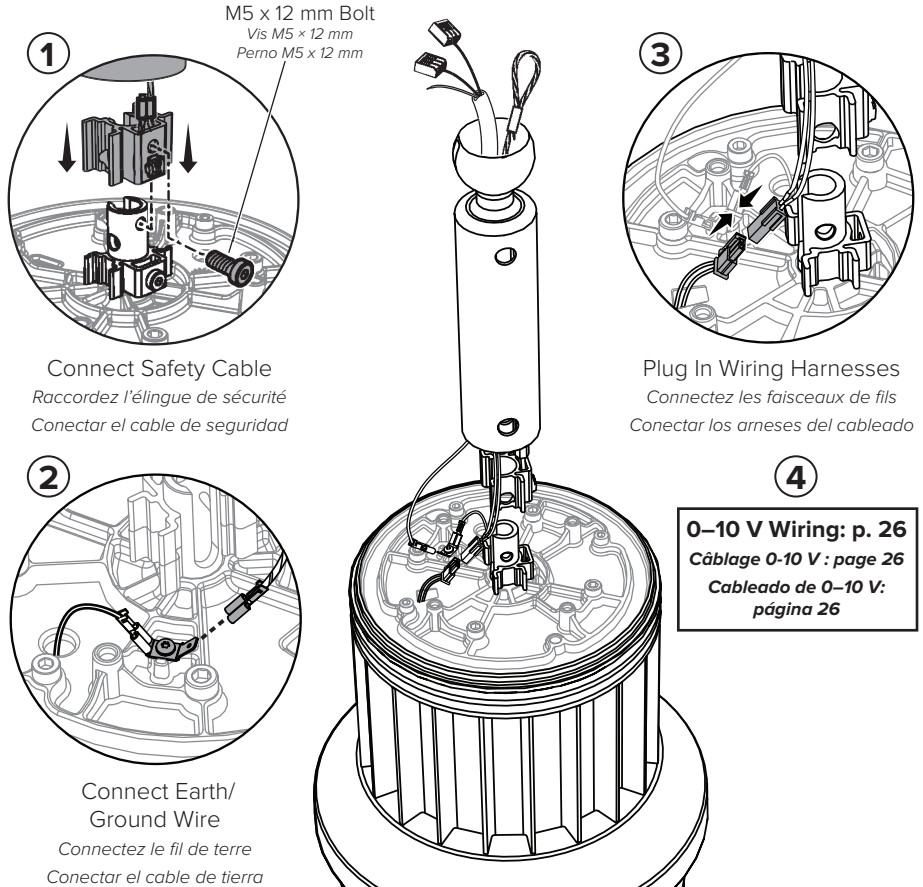
1. Connect safety cable from downrod to motor shaft with bolt.
2. Connect earth/ground wire from downrod to earth/ground wire tab on motor unit.

Ensure terminal is fully seated on tab.

3. Connect wiring harness from downrod to wiring harness on motor unit.
4. If wiring fan for 0–10 V control, see page 26 **before securing downrod.**

1. À l'aide d'une vis, fixez l'élingue de sécurité sortant de la tige de prolongation à l'arbre du moteur.
2. Connectez le fil de terre sortant de la tige de prolongation à la languette prévue à cet effet sur le bloc-moteur. **Veillez à ce que la cosse soit insérée à fond.**
3. Connectez le faisceau de fils sortant de la tige de prolongation au faisceau de fils situé sur le bloc-moteur.
4. Pour effectuer le câblage d'un ventilateur à commande de 0-10 V, reportez-vous à la page 26 **avant de fixer la tige de prolongation.**

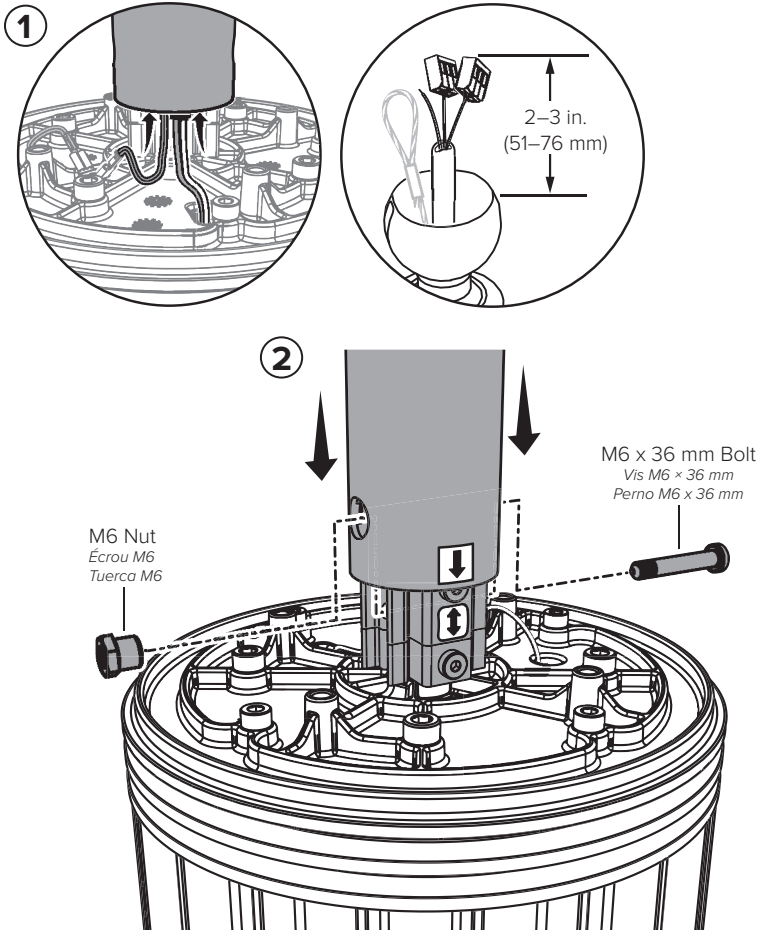
1. Conecte el cable de seguridad de la varilla separadora al eje del motor usando un perno.
2. Conecte el cable de tierra de la varilla separadora a la pestaña del cable de tierra en la unidad del motor. **Verifique que el terminal esté totalmente apoyado en la pestaña.**
3. Conecte el arnés del cableado de la varilla separadora al arnés del cableado en la unidad del motor.
4. Si está cableando el ventilador para un control de 0–10 V, consulte la página 26 **antes de asegurar la varilla separadora.**



3. Install Downrod

Montage de la tige de prolongation | Instalar la varilla separadora

1. Tuck wiring up into bottom of downrod.
 2. Lower downrod onto motor shaft, aligning yellow arrow sticker on downrod with arrow tab on motor shaft. Make sure wires are protruding 2–3 in. (51–76 mm) from top of downrod. Insert nut into left side of downrod and bolt into right side. Tighten hardware.
- 1. Rentrez les fils dans la partie inférieure de la tige de prolongation.*
2. Abaissez la tige de prolongation sur l'arbre moteur en alignant l'étiquette jaune avec une flèche noire de la tige de prolongation sur celle de l'arbre moteur. Assurez-vous que les fils dépassent de 51 à 76 mm (2 à 3 po) en haut de la tige de prolongation. Insérez l'écrou du côté gauche de la tige de prolongation et la vis du côté droit. Serrez le boulon.
- 1. Coloque los cables en la parte inferior de la varilla separadora.*
2. Baje la varilla separadora hasta el eje del motor, alineando la etiqueta con la flecha amarilla de la varilla separadora con la pestaña amarilla del eje del motor. Verifique que los cables sobresalgan 2–3 in. (51–76 mm) de la parte superior de la varilla separadora. Inserte la tuerca en la parte izquierda de la varilla separadora y el perno en la parte derecha. Ajuste los accesorios.



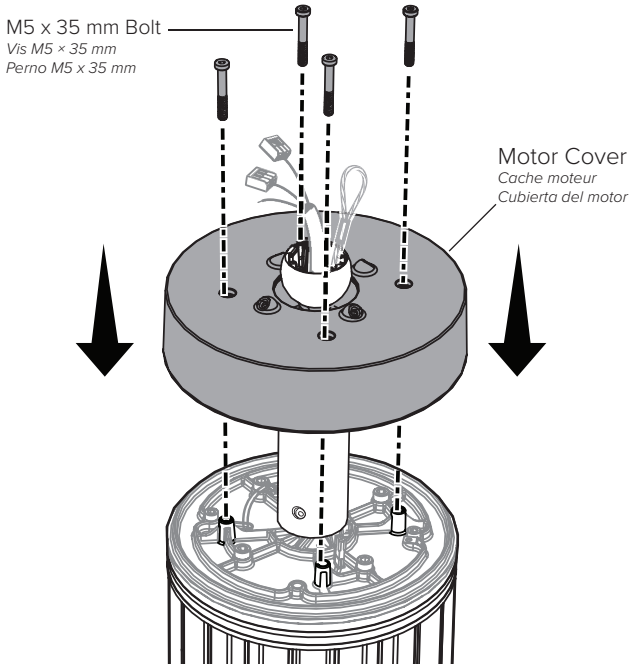
4. Install Motor Cover

Mise en place du cache moteur | Instalar la cubierta del motor

Lower motor cover onto motor unit. Secure with (4) bolts.

Positionnez le cache moteur sur le bloc-moteur et fixez-le à l'aide de (4) vis.

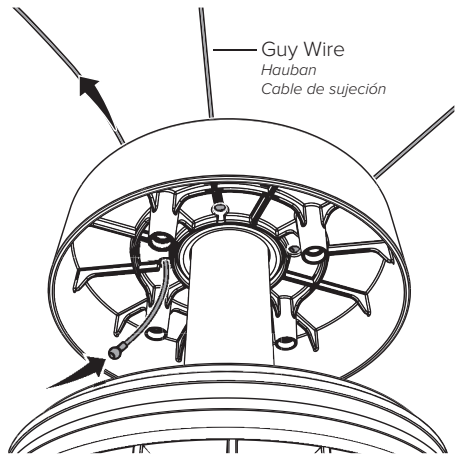
Baje la cubierta el motor hasta la unidad del motor. Asegure con (4) pernos.



Outdoor Fans*: Pull guy wires through small holes in underside of motor cover and seat the round wire ends in the holes before securing bolts.

Ventilateurs extérieurs* : Faites-les passer par les petits trous ménagés dans la face inférieure du cache moteur et logez leurs extrémités sphériques dans les trous avant de serrer les vis.

Ventiladores para exteriores*: Haga pasar los cables a través de los pequeños orificios que se encuentran en la cara interior de la cubierta del motor y coloque los extremos del cable redondo en los orificios antes de apretar los pernos.



*Guy wires are included only with outdoor fans with downrods 24 in. (610 mm) or longer.

**Seuls les ventilateurs extérieurs munis d'une tige de prolongation de 610 mm (24 po) ou plus sont livrés avec des haubans.*

**Los cables de sujeción solo se incluyen con los ventiladores para exteriores que tienen varillas separadoras de 24 in. (610 mm) o más.*

5. Prepare Wiring Cover and Trim

Préparation du couvre-fils et de son enjoliveur

Preparar la tapa del cableado y la pieza de acabado

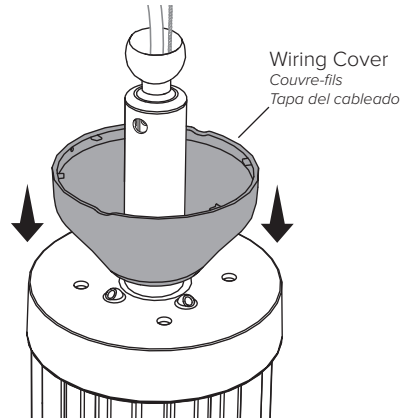
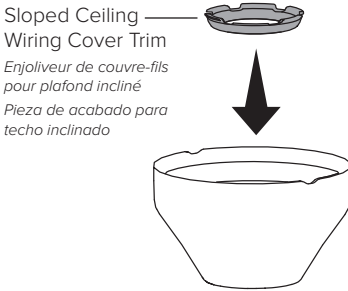
Select sloped ceiling wiring cover trim or flat ceiling wiring cover trim. Insert wiring cover trim into wiring cover. Slide wiring cover and trim down downrod and rest on motor cover.

Choisissez l'enjoliveur de couvre-fils pour plafond incliné ou l'enjoliveur de couvre-fils pour plafond non incliné. Insérez l'enjoliveur dans le couvre-fils. Faites descendre le couvre-fils et son enjoliveur le long de la tige de prolongation et venez les poser sur le cache moteur.

Seleccione la pieza de acabado para techo inclinado o la pieza de acabado para techo plano. Inserte la pieza de acabado en la tapa del cableado. Deslice la tapa y la pieza de acabado hacia abajo por la varilla separadora y apóyelas sobre la cubierta del motor.

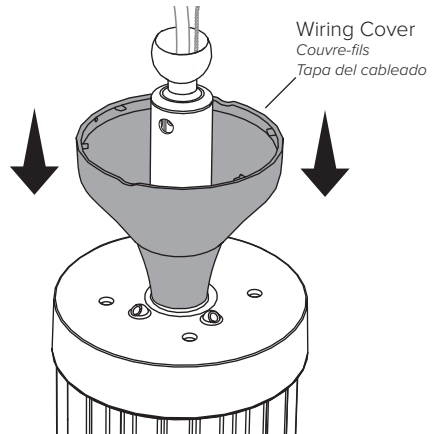
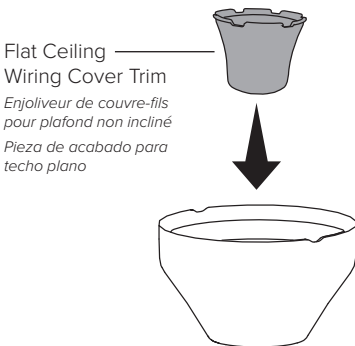
Sloped Ceiling

Plafond incliné | Techo inclinado



Flat Ceiling

Plafond non incliné | Techo plano



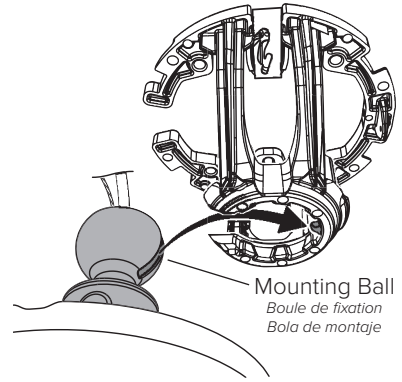
6. Hang Fan

Suspension du ventilateur | Colgar el ventilador

6.1. Raise fan to mounting bracket. Align rib in mounting bracket with slot in mounting ball, position mounting ball, and let fan hang freely. Gently twist downrod to ensure it is properly seated and will not twist during fan operation.

6.1. Soulevez le ventilateur jusqu'au support de fixation. Alignez la nervure du support de fixation sur la fente de la boule de fixation, mettez la boule de fixation en place, puis relâchez le ventilateur. Faites légèrement pivoter la tige de prolongation pour vous assurer qu'elle est bien en place et qu'elle ne pivotera pas une fois le ventilateur en marche.

6.1. Suba el ventilador hasta el soporte de montaje. Alinee la pestaña del soporte de montaje con la ranura de la bola de montaje, ubique la bola de montaje y permita que el ventilador cuelgue libremente. Gire cuidadosamente la varilla separadora para verificar que esté bien asentado y que no se girará durante el funcionamiento del ventilador.



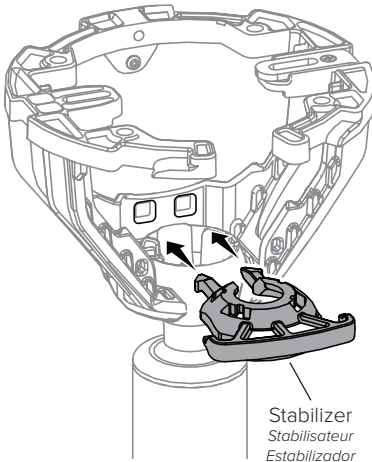
6.2. After hanging fan, install appropriate stabilizer for your ceiling type. Power wires and safety cable from downrod not shown.

6.2. Une fois le ventilateur accroché, installez un stabilisateur adapté au type de plafond (incliné ou non incliné). Les fils d'alimentation et l'élingue de sécurité sortant de la tige de prolongation ne sont pas illustrés.

6.2. Luego de colgar el ventilador, instale el estabilizador apropiado para su tipo de techo. No se muestran los cables de energía ni los cables de seguridad de la varilla separadora.

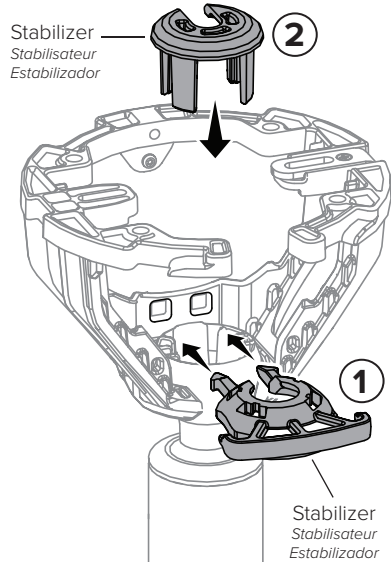
Sloped Ceiling

Plafond incliné | Techo inclinado



Flat Ceiling

Plafond non incliné | Techo plano



7. Wire Fan

Câblage du ventilateur | Cablear el ventilador



Disconnect power before wiring fan.

Coupez l'alimentation avant de procéder au câblage du ventilateur.

Desconecte la alimentación eléctrica antes de cablear el ventilador.

If installing the fire relay, skip this step and wire the fan according to the instructions included in the fire relay box.

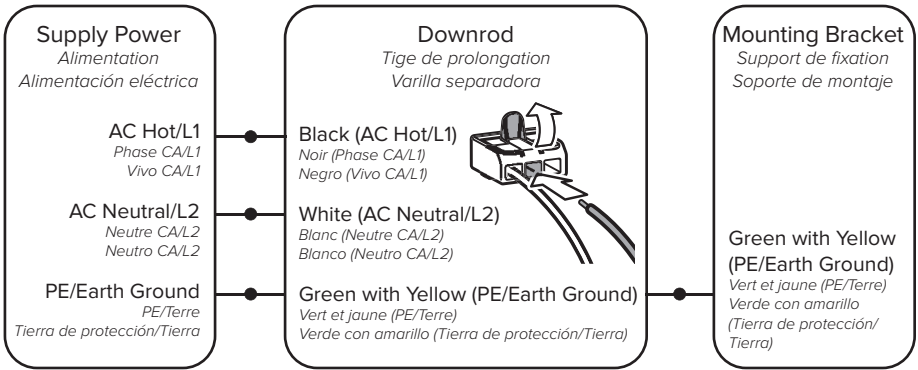
Si vous installez un relais incendie, ignorez cette étape et câblez le ventilateur conformément aux instructions comprises dans la boîte du relais incendie.

Si va a instalar el relé de incendio, omite este paso y conecte el ventilador de acuerdo con las instrucciones incluidas en la caja del relé.

Connect wires from downrod to supply power wires. Connect earth/ground wire from mounting bracket to earth/ground wire from downrod. Carefully tuck wiring into outlet box or building structure. Ensure wire connectors are turned upward and that wires are spread apart with grounded conductors on one side of the outlet box/mounting structure and ungrounded conductors on the other side.

Connectez les fils sortant de la tige de prolongation aux fils de l'alimentation. Connectez le fil de terre sortant du support de fixation au fil de terre sortant de la tige de prolongation. Rentrez délicatement les fils à l'intérieur de la boîte de dérivation ou de l'élément structurel. Veillez à ce que les connecteurs électriques soient redressés et les fils séparés (conducteurs reliés à la terre d'un côté de la boîte de dérivation/structure d'ancrage ; conducteurs non reliés à la terre de l'autre côté).

Conecte los cables de la varilla separadora a los cables de alimentación. Conecte el cable de tierra del soporte de montaje al cable de tierra de la varilla separadora. Con cuidado, coloque los cables dentro de la caja de distribución o de la estructura del edificio. Verifique que los conectores para cables estén hacia arriba y que los cables estén separados, con los conductores con conexión a tierra de un lado de la caja de distribución/estructura de montaje y los conductores sin conexión a tierra del otro.



Supply Power Wire Color Chart

Tableau de correspondance des couleurs des fils d'alimentation

Carta de colores de los cables de alimentación

	North America 100–120 V <i>Amérique du Nord 100–120 V América del Norte 100–120 V</i>	Australia <i>Australie Australía</i>	All other regions <i>Autres régions Todas las demás regiones</i>
AC Hot/L1 <i>Phase CA/L1 Vivo CA/L1</i>	Black <i>Noir Negro</i>	Brown or Red <i>Marron ou rouge Marrón o rojo</i>	Brown <i>Marron Marrón</i>
AC Neutral/L2 <i>Neutre CA/L2 Neutro CA/L2</i>	White <i>Blanc Blanco</i>	Black or Light Blue <i>Noir ou bleu clair Negro o celeste</i>	Blue <i>Bleu Azul</i>
PE/Earth Ground <i>PE/Terre Tierra de protección/Tierra</i>	Green or Bare Copper <i>Vert ou cuivre nu Verde o cobre desnudo</i>	Green with Yellow <i>Vert et jaune Verde con amarillo</i>	Green with Yellow <i>Vert et jaune Verde con amarillo</i>

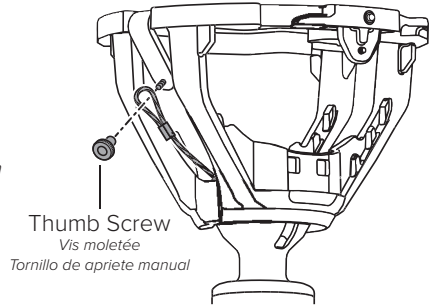
8. Secure Safety Cable

Mise en place de l'élingue de sécurité | Asegurar el cable de seguridad

Option 1: Secure safety cable from downrod to tab on mounting bracket with thumb screw.

1re possibilité : à l'aide de la vis moletée, attachez l'élingue de sécurité sortant de la tige de prolongation à la saillie située sur le support de fixation.

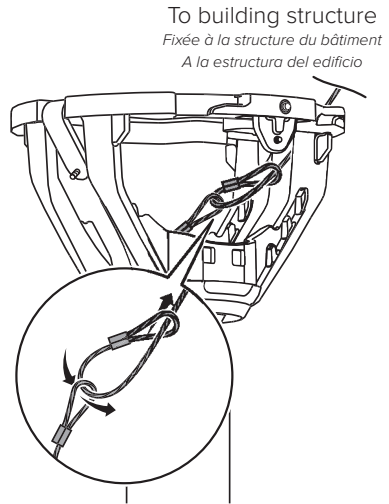
Opción 1: Asegure el cable de seguridad de la varilla separadora a la pestaña del soporte de montaje usando un tornillo de apriete manual.



Option 2: Some local safety codes require ceiling fans to be secured directly to the building structure (Canada, Singapore). Check your local safety code if you are unsure. Contact Customer Service for help. If required, loop provided safety cable through safety cable from downrod and route other end to building structure.

2me possibilité : Les normes de sécurité en vigueur dans certains pays (Canada, Singapour) exigent que les ventilateurs de plafond soient directement fixés à la structure du bâtiment. En cas de doute, consultez les textes applicables au niveau local. N'hésitez pas à contacter le service à la clientèle si vous avez besoin d'aide. Si nécessaire, faites passer l'élingue de sécurité fournie dans l'élingue de sécurité sortant de la tige de prolongation et fixez l'autre extrémité à l'élément structurel.

Opción 2: Algunos códigos de seguridad locales requieren que los ventiladores de techo estén asegurados directamente a la estructura del edificio (Canadá, Singapur). En caso de duda, consulte su código de seguridad local. Si necesita ayuda, póngase en contacto con nuestro Servicio de Atención al Cliente. De ser necesario, haga pasar el cable de seguridad provisto por el cable de seguridad de la varilla separadora y lleve el otro extremo a la estructura del edificio.



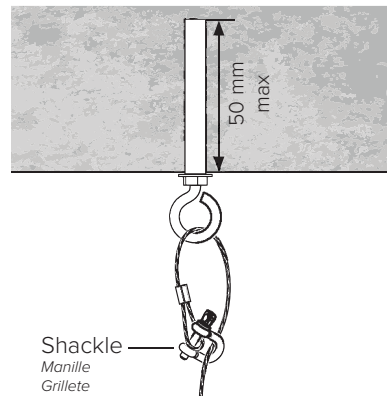
Anchor Hook

Crochet d'ancrage | Gancho de anclaje

Wrap upper end of safety cable around anchor hook. Secure with shackle.

Enroulez l'extrémité supérieure de l'élingue de sécurité autour du crochet d'ancrage. Attachez-la à l'aide de la manille.

Envuelva el extremo superior del cable de seguridad alrededor del gancho de anclaje. Asegúrelo con un grillete.



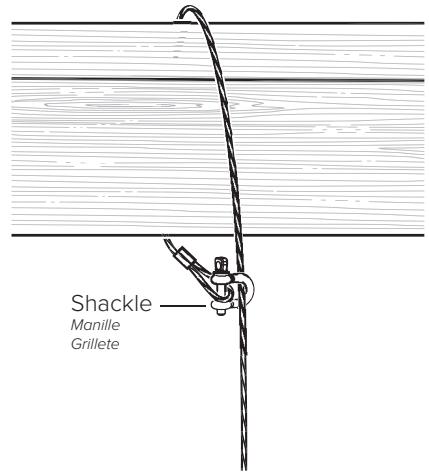
Building Structure

Structure du bâtiment | Estructura del edificio

Wrap upper end of safety cable around building structure. Secure with shackle. Acceptable building structures include a wooden beam or a metal mounting brace secured between two beams. In some cases it may be necessary to install additional structural material to provide attachment points.

Enroulez l'extrémité supérieure de l'élingue de sécurité autour d'un élément structurel du bâtiment. Attachez-la à l'aide de la manille. Des exemples de structures acceptables sont une poutre en bois ou une entretoise de renfort métallique fixée entre deux poutres. Dans certains cas, il peut s'avérer nécessaire d'installer des éléments structurels supplémentaires afin de créer des points d'attache.

Envuelva el extremo superior del cable de seguridad alrededor de la estructura del edificio. Asegúrelo con un grillete. Las estructuras aceptables incluyen una viga de madera o un tirante de montaje metálico asegurado entre dos vigas. En algunos casos puede ser necesario instalar materiales estructurales adicionales para proveer puntos de fijación adecuados.



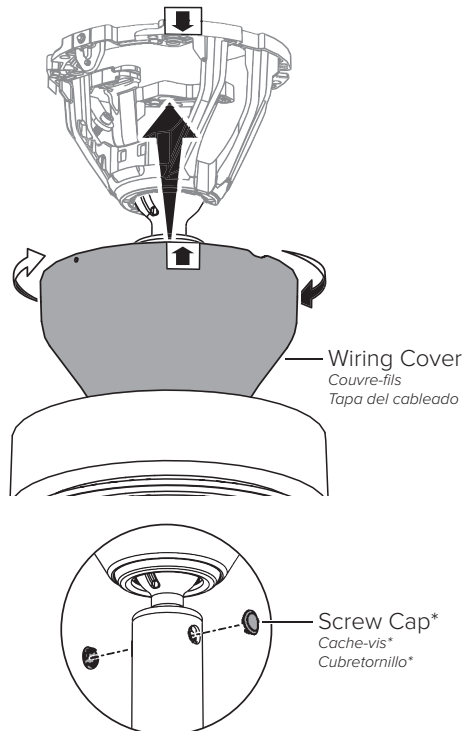
9. Secure Wiring Cover

Mise en place du couvre-fils
Asegure la tapa del cableado

Slide wiring cover up downrod, aligning yellow arrow stickers so that top of wiring cover sits flush with mounting bracket. Make sure all wiring is tucked into wiring cover, and then twist wiring cover clockwise to lock.

Faites remonter le couvre-fils le long de la tige de prolongation en alignant les étiquettes jaunes avec une flèche noire : le haut du couvre-fils doit être bien plaqué contre le support de fixation. Vérifiez que tous les fils sont bien rentrés dans le couvre-fils, puis faites-le pivoter dans le sens des aiguilles d'une montre pour l'encencher.

Deslice la tapa del cableado hacia arriba por la varilla separadora, alineando las etiquetas con la flecha amarilla de modo que la parte superior de la tapa del cableado quede a ras con el soporte de montaje. Verifique que todos los cables estén dentro de la tapa del cableado y luego gire la tapa en el sentido horario para asegurarla.



*Needed for sloped ceiling installations only

*À n'utiliser qu'en cas de fixation sur plafond incliné

*Solo es necesario para instalaciones en techos inclinados

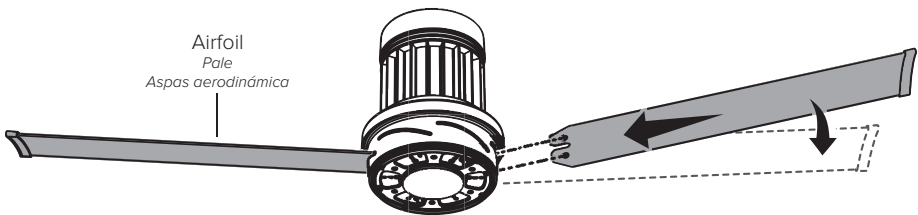
10. Install Airfoils

Montage des pales | Instalar las aspas aerodinámicas

10.1. Slide airfoils into slots on sides of motor unit. Install each airfoil on opposite side of fan from previous airfoil to prevent fan from tilting. **Make sure numbered sticker on each airfoil matches corresponding slot number on bottom of fan. Ensure all airfoils are fully seated in slots before tightening bolts on bottom of fan.**

10.1. Enfilez les pales dans les fentes situées sur les côtés du bloc-moteur. Pour éviter que le ventilateur bascule, insérez les pales alternativement d'un côté puis de l'autre. **Assurez-vous que les étiquettes numérotées collées sur chaque pale correspondent au numéro des fentes sur la partie inférieure du ventilateur. Assurez-vous que les pales sont toutes engagées à fond dans les fentes avant de serrer les vis situées sur la face inférieure du ventilateur.**

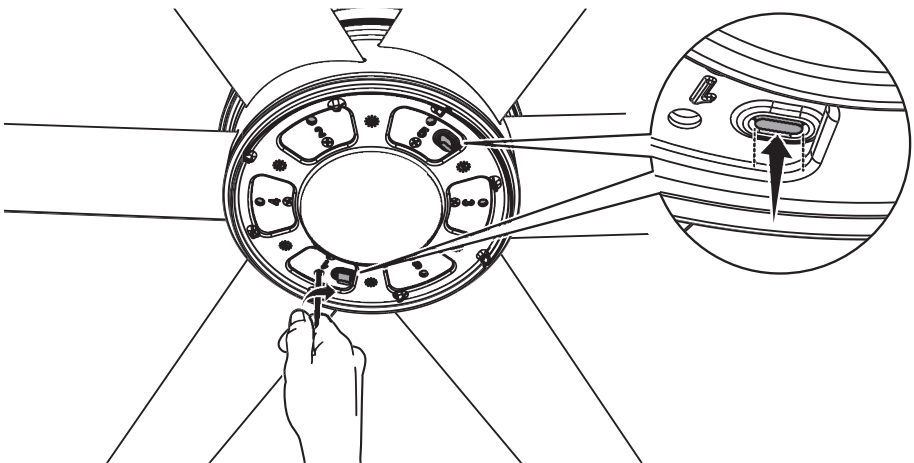
10.1. Coloque las aspas aerodinámicas en las ranuras de los lados de la unidad del motor. Instale cada aspa aerodinámica en el lado opuesto a la anterior para evitar que se incline el ventilador. **Verifique que la etiqueta numerada de cada aspa aerodinámica coincida con el número de ranura correspondiente en la parte inferior del ventilador. Verifique que las todas las aspas aerodinámicas estén correctamente colocadas en las ranuras antes de apretar los pernos en la parte inferior del ventilador.**



10.2. Tighten the six airfoil screws on bottom of fan according to numbered sequence. **When finished, repeat tightening sequence.** Verify all six screws are fully tightened by making sure the tabs next to holes 1 and 5 are flush with the openings.

10.2. Serrez les six vis pour pales depuis la face inférieure du ventilateur dans un ordre bien précis (séquence numérotée). **Lorsque vous avez terminé, répétez la séquence de serrage.** Vérifiez que les six vis sont serrées à fond : les saillies situées à côté des trous 1 et 5 doivent être au ras des ouvertures.

10.2. Ajuste los seis tornillos de las aspas aerodinámicas en la parte inferior del ventilador siguiendo la secuencia numerada. **Cuando termine, repita la secuencia de apriete.** Verifique que los seis tornillos estén totalmente apretados, revisando que las pestañas que se encuentran junto a los orificios 1 y 5 estén a ras con las aberturas.



11. Install Light Kit or Lower Cover

Mise en place du kit d'éclairage ou du cache inférieur

Instalar el kit de iluminación o la cubierta inferior

⚠ CAUTION: To reduce the risk of electric shock, disconnect power to fan before installing light kit.

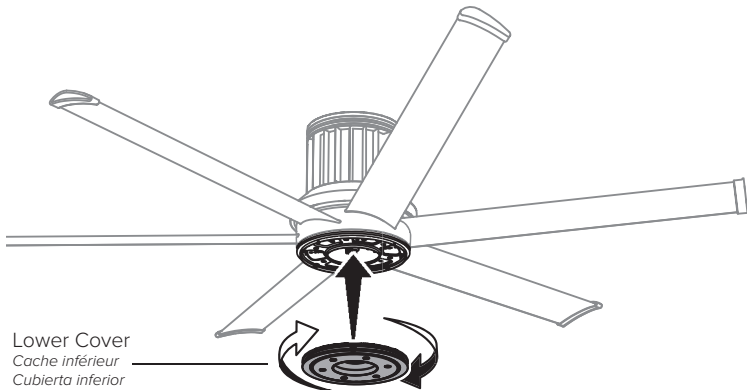
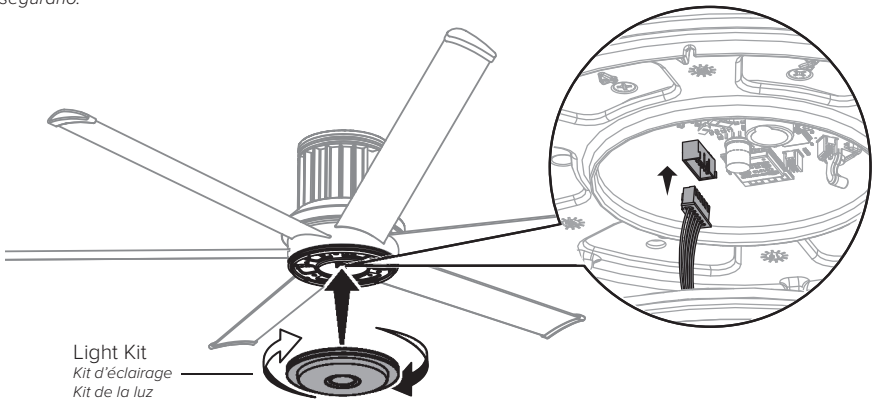
ATTENTION : Afin de prévenir tout risque de choc électrique, coupez l'alimentation du ventilateur avant d'installer le kit d'éclairage.

PRECAUCIÓN: Para reducir el riesgo de descarga eléctrica, desconecte el ventilador de la alimentación eléctrica antes de instalar el kit de iluminación.

Plug light kit wiring harness into receptacle on bottom of fan. Insert light kit or lower cover into bottom of fan and twist clockwise to lock.

Branchez le faisceau de fils du kit d'éclairage au connecteur situé dans la partie inférieure du ventilateur. Insérez le kit d'éclairage ou le cache inférieur dans la face inférieure du ventilateur et faites-le pivoter dans le sens des aiguilles d'une montre pour l'enclencher.

Enchufe el arnés del cableado del kit de iluminación en el conector de la parte inferior del ventilador. Inserte el kit de iluminación o la tapa inferior en la parte inferior del ventilador y gírelo en el sentido horario para asegurarlo.



Use only with light kits marked "Suitable for Use in Wet Locations."

À utiliser exclusivement avec des kits d'éclairage utilisables en lieux humides (mention explicite sur le produit).

Utilizar solo con kits de iluminación identificados como "Aptos para uso en sitios húmedos".

Use only light kit model 008550. Light Kit Weight: 2.2 lb (998 g)

Utilisez exclusivement le modèle 008550. Poids du kit d'éclairage : 998 g (2,2 lb)

Solo utilice el kit de iluminación modelo 008550. Peso del kit de iluminación: 2.2 lb (998 g)

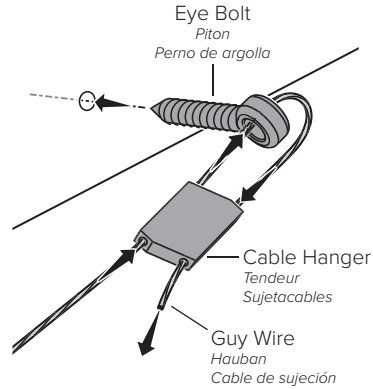
12. Secure Guy Wires (Outdoor Fans*)

Fixation des haubans (ventilateurs extérieurs)*

Asegurar los cables de sujeción (ventiladores para exteriores)*

Attach eye bolts to mounting structure so that guy wires will be approximately 45° from downrod when viewed from the side and approximately 90° from each other when viewed from above.

Route each guy wire through a cable hanger, through the eye bolt, and back through the hanger. Evenly cinch all four guy wires into place using hangers. Do not tighten hangers until all guy wires are installed.

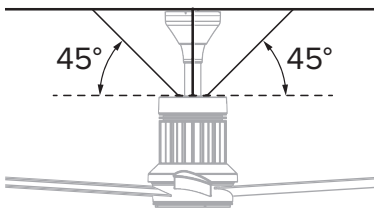


Fixez les pitons à la structure d'ancrage de sorte que les haubans forment un angle d'environ 45° avec la tige de prolongation, vus latéralement, ainsi qu'un angle d'environ 90° entre eux, vus du dessus. Faites passer chaque hauban dans un tendeur, dans le piton, puis à nouveau dans le tendeur. Tendez uniformément les quatre haubans au moyen de tendeurs. Ne serrez pas les tendeurs tant que tous les haubans ne sont pas en place.

Asegure los pernos de argolla a la estructura de montaje de modo que los cables de sujeción formen un ángulo de aproximadamente 45° con la varilla separadora (visto desde un lado) y de aproximadamente 90° entre sí (visto desde arriba). Haga pasar cada cable de sujeción a través de un sujetacables, a través del perno de argolla y nuevamente a través del sujetacables. Tire uniformemente de los cuatro cables de sujeción para colocarlos en su lugar usando los sujetacables. No ajuste los sujetacables hasta que todos los cables de sujeción estén instalados.

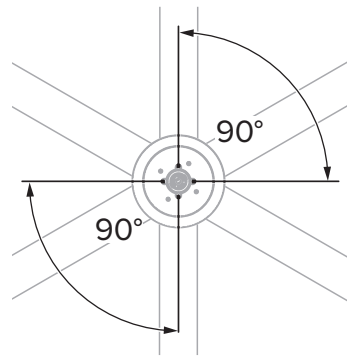
Side View

Vue latérale | Vista lateral



Top View

Vue du dessus | Vista superior



If angle deviates by more than 15°, contact Customer Service for assistance.

Si l'angle formé dévie de plus de 15°, veuillez contacter le service à la clientèle pour obtenir des conseils.

Si el ángulo difiere en más de 15°, comuníquese con el Servicio de Atención al Cliente para solicitar asistencia.

*Guy wires are included only with outdoor fans that have downrods 24 in. (610 mm) or longer.

**Seuls les ventilateurs extérieurs munis d'une tige de prolongation de 610 mm (24 po) ou plus sont livrés avec des haubans.*

**Los cables de sujeción solo se incluyen con los ventiladores para exteriores que tienen varillas separadoras de 24 in. (610 mm) o más.*

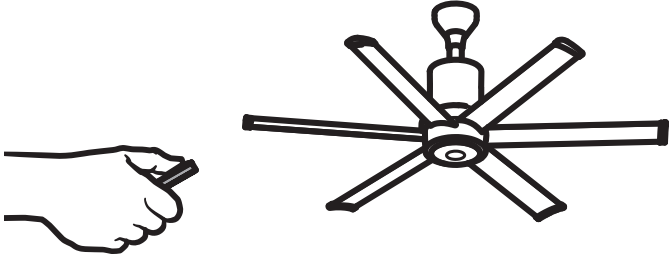
Congratulations!

Félicitations ! | ¡Felicitaciones!

Installation is now complete. Test your fan using the remote control.

L'installation est terminée. Vous pouvez à présent tester votre ventilateur en utilisant la télécommande.

Ha terminado la instalación. Pruebe el ventilador usando el control remoto.



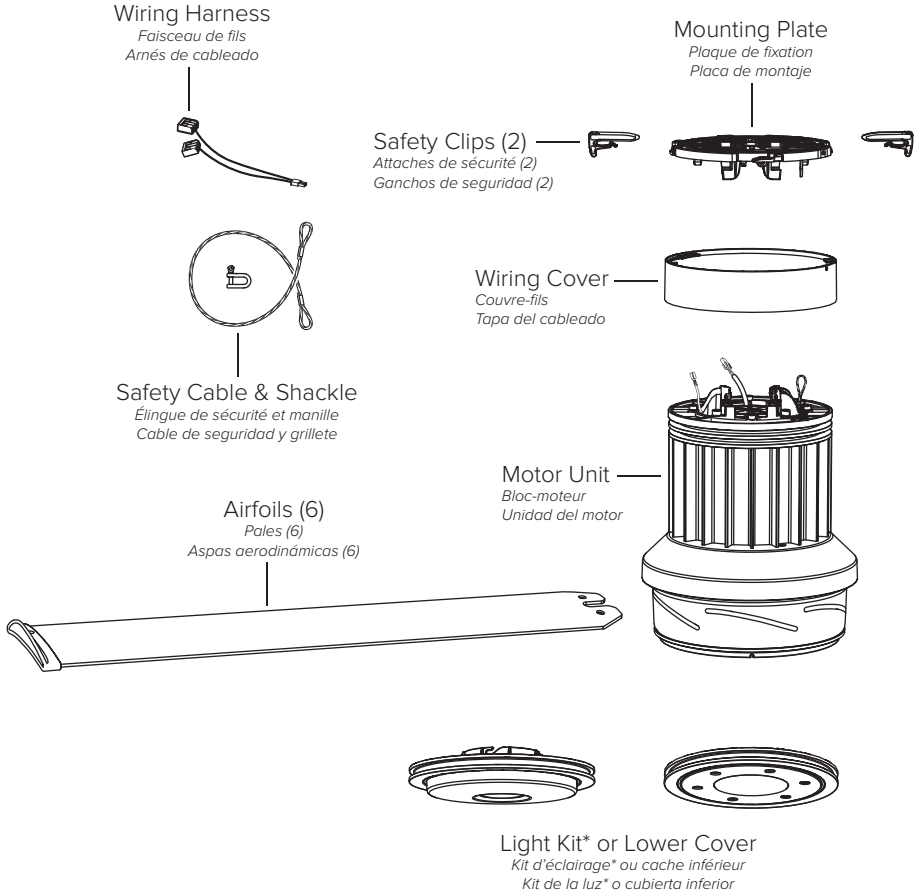
For operation, maintenance, and troubleshooting information, visit bigassfans.com/support

Pour obtenir les informations relatives au fonctionnement, à la maintenance et au dépannage, rendez-vous sur
bigassfans.com/support

Para obtener información sobre el funcionamiento, el mantenimiento y la resolución de problemas, visite
bigassfans.com/support

FLUSH MOUNT

MONTAGE AFFLEURANT | INSTALACIÓN A RAS



*Instructions included in light kit.

*Instructions incluses dans l'ensemble d'éclairage.

*Instrucciones incluidas en el kit de luz.

1. Install Wiring Harness and Mounting Plate

Installation du faisceau de fils et de la plaque de fixation

Instalar el arnés del cableado y la placa de montaje

Disconnect power before wiring fan.

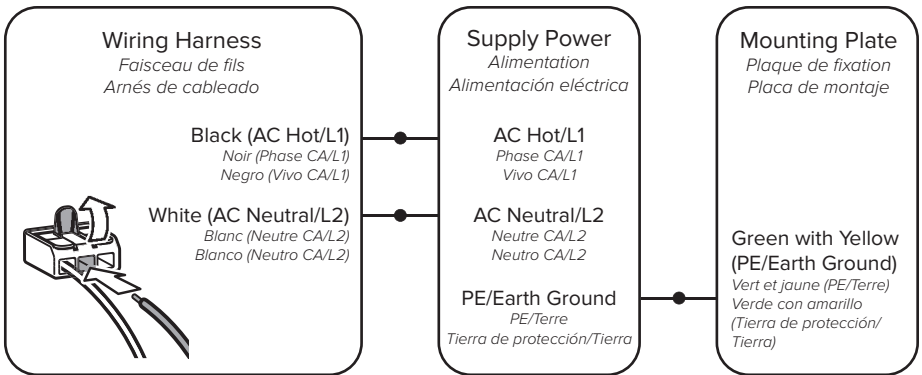
Coupez l'alimentation avant de procéder au câblage du ventilateur.

Desconecte la alimentación eléctrica antes de cablear el ventilador.

Connect provided wiring harness to supply power wires. Install mounting plate as shown on following page. Connect earth/ground wire on mounting plate to supply power earth/ground wire. Carefully tuck wiring into outlet box or building structure so that only the wiring harness is hanging out. Ensure wire connectors are turned upward and that wires are spread apart with grounded conductors on one side of the outlet box/mounting structure and ungrounded conductors on the other side.

Connectez le faisceau de fils fourni aux fils de l'alimentation. Montez la plaque de fixation comme illustré sur la page suivante. Connectez le fil de terre sortant de la plaque de fixation au fil de terre de l'alimentation. Rentrez délicatement les fils à l'intérieur de la boîte de dérivation ou de l'élément structurel, de façon à ne laisser pendre que le faisceau de fils. Veillez à ce que les connecteurs électriques soient redressés et les fils séparés (conducteurs reliés à la terre d'un côté de la boîte de dérivation/structure d'ancrage ; conducteurs non reliés à la terre de l'autre côté).

Conecte el arnés del cableado provisto a los cables de alimentación. Instale la placa de montaje como se ilustra en la página siguiente. Conecte el cable de tierra de la placa de montaje al cable de tierra de la fuente de alimentación. Coloque cuidadosamente los cables en la caja de distribución o en la estructura del edificio de modo que solo cuelgue el arnés de cableado. Verifique que los conectores para cables estén hacia arriba y que los cables estén separados, con los conductores con conexión a tierra de un lado de la caja de distribución/ estructura de montaje y los conductores sin conexión a tierra del otro.



Supply Power Wire Color Chart

Tableau de correspondance des couleurs des fils d'alimentation

Carta de colores de los cables de alimentación

	North America 100–120 V <i>Amérique du Nord 100–120 V</i> <i>América del Norte 100–120 V</i>	Australia <i>Australie</i> <i>Australia</i>	All other regions <i>Autres régions</i> <i>Todas las demás regiones</i>
AC Hot/L1 <i>Phase CA/L1</i> <i>Vivo CA/L1</i>	Black <i>Noir</i> <i>Negro</i>	Brown or Red <i>Marron ou rouge</i> <i>Marrón o rojo</i>	Brown <i>Marron</i> <i>Marrón</i>
AC Neutral/L2 <i>Neutre CA/L2</i> <i>Neutro CA/L2</i>	White <i>Blanc</i> <i>Blanco</i>	Black or Light Blue <i>Noir ou bleu clair</i> <i>Negro o celeste</i>	Blue <i>Bleu</i> <i>Azul</i>
PE/Earth Ground <i>PE/Terre</i> <i>Tierra de protección/Tierra</i>	Green or Bare Copper <i>Vert ou cuivre nu</i> <i>Verde o cobre desnudo</i>	Green with Yellow <i>Vert et jaune</i> <i>Verde con amarillo</i>	Green with Yellow <i>Vert et jaune</i> <i>Verde con amarillo</i>

Outlet Box

Boîte de dérivation | Caja de distribución

⚠ WARNING: Mount only to an outlet box marked acceptable for fan support (70 lb [31.8 kg]).

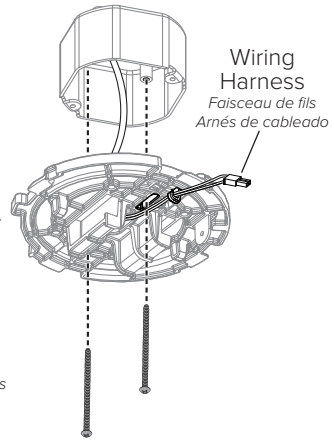
AVERTISSEMENT : Assembler uniquement à une boîte de sortie jugée acceptable pour retenir un ventilateur (31,8 kg [70 lb]).

ADVERTENCIA: Instalar solo en una caja de distribución identificada como apta para soportar ventiladores (70 lb [31.8 kg]).

Secure mounting plate to outlet box with suitable hardware (not supplied). Route wiring harness into hook on plate.

Fixez la plaque de fixation à la boîte de dérivation à l'aide de la visserie adaptée (non fournie). Faites passer le faisceau de fils dans le crochet situé sur la plaque.

Asegure la placa de montaje a la caja de distribución usando accesorios apropiados (no provistos). Lleve el arnés del cableado al gancho de la placa.



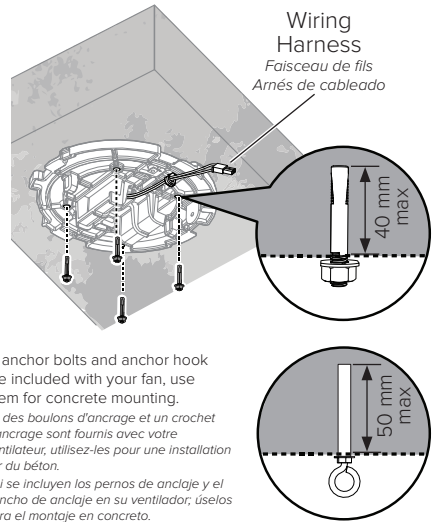
Concrete Ceiling

Plafond en béton | Techo de concreto

Route power wiring to fan location. Use mounting plate as drilling template and drill four holes. Attach mounting plate to ceiling using four Ø 6 mm anchor bolts*. Route wiring harness into hook on plate. If required by local code, install a Ø 10 mm anchor hook* for safety cable.

Tirez les fils d'alimentation jusqu'à l'emplacement du ventilateur. Utilisez la plaque de fixation comme gabarit de perçage et percez quatre trous. Fixez la plaque de fixation au plafond à l'aide de quatre boulons d'ancrage de 6 mm de diamètre. Faites passer le faisceau de fils dans le crochet situé sur la plaque. Si la réglementation locale l'exige, installez un crochet d'ancrage de 10 mm de diamètre* pour l'élingue de sécurité.*

Haga llegar el cableado eléctrico hasta el lugar donde instalará el ventilador. Utilice la placa como plantilla y perforo cuatro orificios. Asegure la placa de montaje al techo usando cuatro pernos de anclaje Ø 6 mm. Lleve el arnés del cableado al gancho de la placa. Si el código local lo requiere, instale un gancho de anclaje Ø 10 mm* para el cable de seguridad.*



*If anchor bolts and anchor hook are included with your fan, use them for concrete mounting.

*Si des boulons d'ancrage et un crochet d'ancrage sont fournis avec votre ventilateur, utilisez-les pour une installation sur du béton.

*Si se incluyen los pernos de anclaje y el gancho de anclaje en su ventilador, úselos para el montaje en concreto.

Wood Ceiling Joist*

Solive de plafond en bois* | Viga de techo de madera*

Route power wiring to fan location. Attach mounting plate to joist using two wood screws (not supplied). Recommended: Corrosion-resistant 12-11 x 45 mm hex head timber screws with seal. If required by local code, mount or embed an outlet box into the joist. The outlet box must be suitable for fan support. Route wiring harness into hook on mounting plate.

Tirez les fils d'alimentation jusqu'à l'emplacement du ventilateur. Fixez la plaque de fixation à la solive à l'aide de deux vis à bois (non fournies). Matériel recommandé : vis à bois à tête hexagonale de 12-11 x 45 mm résistantes à la corrosion, freinées. Si la réglementation locale l'exige, fixez ou encastrez une boîte de dérivation dans la solive. Cette boîte de dérivation doit être conçue pour supporter un ventilateur. Faites passer le faisceau de fils dans le crochet situé sur la plaque de fixation.

Haga llegar el cableado eléctrico hasta el lugar donde instalará el ventilador. Asegure la placa de montaje a la viga usando dos tornillos para madera (no provistos). Recomendación: Tornillos de cabeza hexagonal 12-11 x 45 mm resistentes a la corrosión con sello. Si el código local lo requiere, instale o empotre una caja de distribución en la viga. La caja de distribución debe ser apta para soportar un ventilador. Lleve el arnés del cableado al gancho de la placa de montaje.

*This mounting option is not applicable for Singapore.
*Pour Singapour, cette option de montage n'est pas applicable.
*Esta opción de montaje no aplica para Singapur.

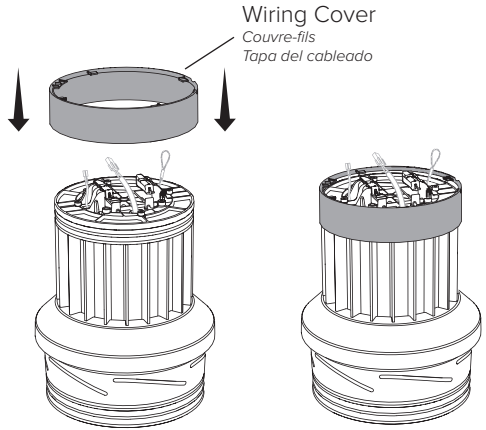
2. Prepare Wiring Cover

Préparation du couvre-fils | Preparar la tapa del cableado

Rest wiring cover on top of motor unit.

Amenez le couvre-fils sur la partie supérieure du bloc-moteur.

Apoye la tapa del cableado en la parte superior de la unidad del motor.



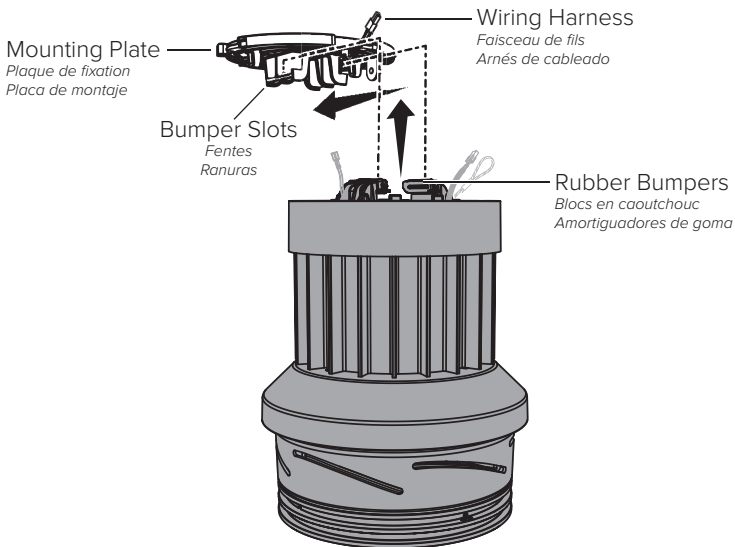
3. Hang Fan

Suspension du ventilateur | Colgar el ventilador

3.1. Raise fan to mounting plate. Using arrow on top of motor unit as a guide, slide rubber bumpers into bumper slots on mounting plate. Slide fan in from the side of the plate with the wiring harness hanging out.

3.1. *Soulevez le ventilateur pour l'amener jusqu'à la plaque de fixation. En vous guidant à l'aide de la flèche située sur la partie supérieure du bloc-moteur, insérez les blocs en caoutchouc dans les fentes prévues à cet effet sur la plaque de fixation. Accrochez le ventilateur en l'amenant par le côté de la plaque tout en veillant à laisser pendre le faisceau de fils.*

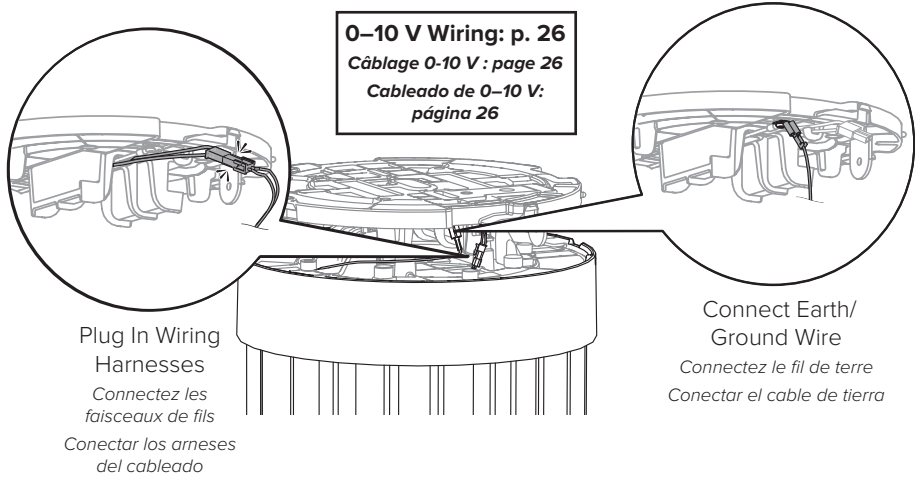
3.1. *Levante el ventilador hasta la placa de montaje. Usando la flecha en la parte superior de la unidad del motor como guía, deslice los amortiguadores de goma para colocarlos en las ranuras correspondientes en la placa de montaje. Deslice el ventilador desde el lado de la placa con el arnés del cableado colgando hacia fuera.*



3.2. Connect wiring harness from fan to wiring harness from ceiling. Connect earth/ground wire from fan to earth/ground wire tab on mounting plate. **Ensure terminal is fully seated on tab.** If wiring fan for 0–10 V control, see page 26 before proceeding.

3.2. Connectez le faisceau de fils sortant du ventilateur au faisceau de fils sortant du plafond. Connectez le fil de terre sortant du ventilateur à la languette prévue à cet effet sur la plaque de fixation. **Veillez à ce que la cosse soit insérée à fond.** Pour effectuer le câblage d'un ventilateur à commande de 0-10 V, reportez-vous à la page 26 avant de commencer.

3.2. Conecte el arnés del cableado del ventilador al arnés del cableado del techo. Conecte el cable de tierra del ventilador a la pestaña del cable de tierra en la placa de montaje. **Verifique que el terminal esté totalmente apoyado en la pestaña.** Si está cableando el ventilador para un control de 0–10 V, consulte la página 26 antes de proceder.



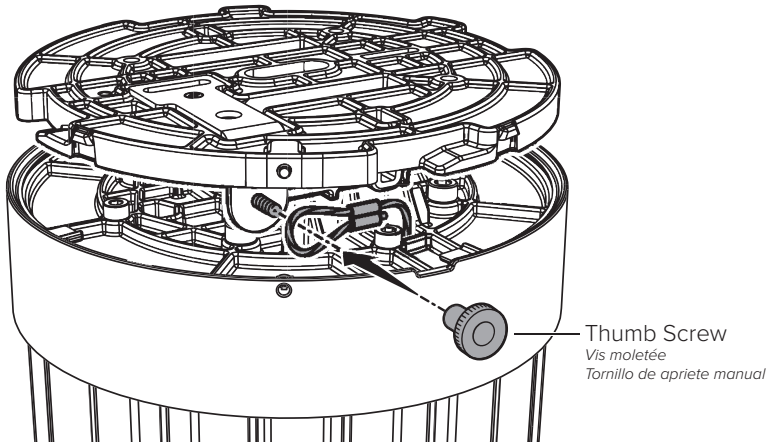
4. Secure Safety Cable

Mise en place de l'élingue de sécurité | Asegurar el cable de seguridad

Option 1: Secure safety cable from fan to tab on mounting plate with thumb screw.

1re possibilité : à l'aide de la vis moletée, attachez l'élingue de sécurité sortant du ventilateur à la saillie située sur la plaque de fixation.

Opción 1: Asegure el cable de seguridad del ventilador a la pestaña de la placa de montaje usando un tornillo de apriete manual.



Option 2: Some local safety codes require ceiling fans to be secured directly to the building structure (Canada, Singapore). Check your local safety code if you are unsure. Contact Customer Service for help. If required, loop provided safety cable through safety cable from fan and route other end to building structure.

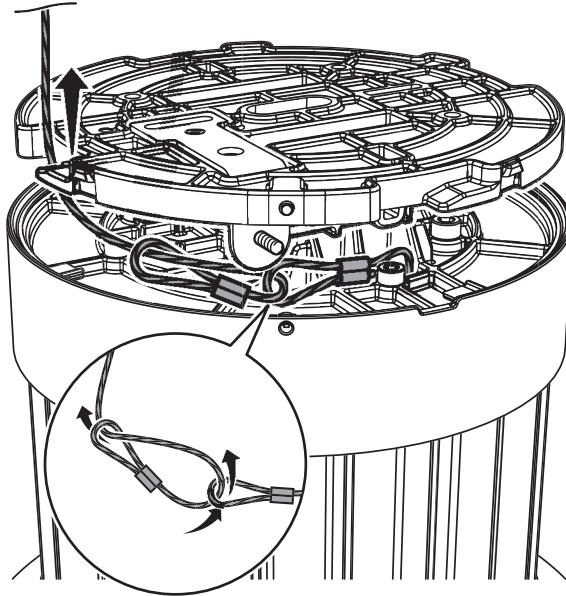
2me possibilité : Les normes de sécurité en vigueur dans certains pays (Canada, Singapour) exigent que les ventilateurs de plafond soient directement fixés à la structure du bâtiment. En cas de doute, consultez les textes applicables au niveau local. N'hésitez pas à contacter le service à la clientèle si vous avez besoin d'aide. Si nécessaire, faites passer l'élingue de sécurité fournie dans l'élingue de sécurité sortant du ventilateur et fixez l'autre extrémité à l'élément structurel.

Opción 2: Algunos códigos de seguridad locales requieren que los ventiladores de techo estén asegurados directamente a la estructura del edificio (Canadá, Singapur). En caso de duda, consulte su código de seguridad local. Si necesita ayuda, póngase en contacto con nuestro Servicio de Atención al Cliente. De ser necesario, haga pasar el cable de seguridad provisto por el cable de seguridad del ventilador y lleve el otro extremo a la estructura del edificio.

To building structure

Fixée à la structure du bâtiment

A la estructura del edificio



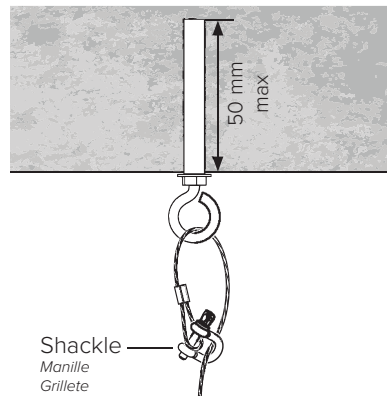
Anchor Hook

Crochet d'ancrage | Gancho de anclaje

Wrap upper end of safety cable around anchor hook. Secure with shackle.

Enroulez l'extrémité supérieure de l'élingue de sécurité autour du crochet d'ancrage. Attachez-la à l'aide de la manille.

Envuelva el extremo superior del cable de seguridad alrededor del gancho de anclaje. Asegúrelo con un grillete.



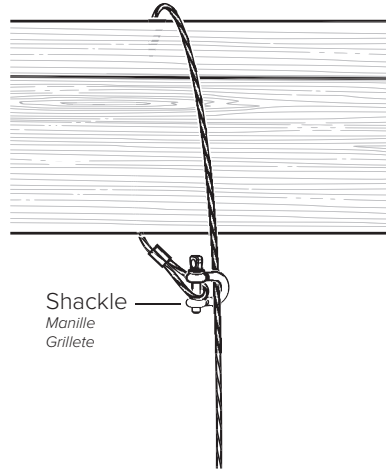
Building Structure

Structure du bâtiment | Estructura del edificio

Wrap upper end of safety cable around building structure. Secure with shackle. Acceptable building structures include a wooden beam or a metal mounting brace secured between two beams. In some cases it may be necessary to install additional structural material to provide attachment points.

Enroulez l'extrémité supérieure de l'élingue de sécurité autour d'un élément structurel du bâtiment. Attachez-la à l'aide de la manille. Des exemples de structures acceptables sont une poutre en bois ou une entretoise de renfort métallique fixée entre deux poutres. Dans certains cas, il peut s'avérer nécessaire d'installer des éléments structurels supplémentaires afin de créer des points d'attache.

Envuelva el extremo superior del cable de seguridad alrededor de la estructura del edificio. Asegúrelo con un grillete. Las estructuras aceptables incluyen una viga de madera o un tirante de montaje metálico asegurado entre dos vigas. En algunos casos puede ser necesario instalar materiales estructurales adicionales para proveer puntos de fijación adecuados.



5. Secure Safety Clips and Wiring Cover

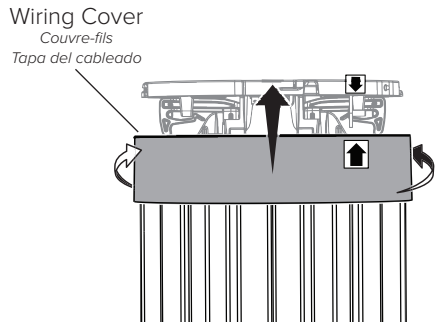
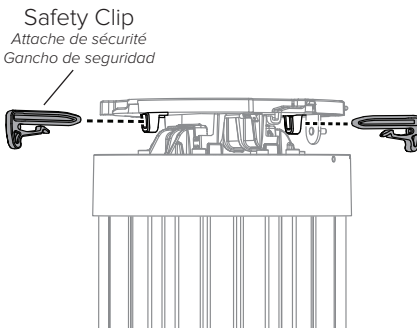
Mise en place des attaches de sécurité et du couvre-fils

Asegurar los ganchos de seguridad y la tapa del cableado

Insert safety clips into receptacles on mounting plate. Slide wiring cover up, aligning yellow arrow stickers so that top of wiring cover sits flush with mounting plate. Make sure all wiring is tucked into wiring cover, and then twist wiring cover clockwise to lock.

Insérez les attaches de sécurité dans les emplacements prévus à cet effet sur la plaque de fixation. Faites remonter le couvre-fils en alignant les deux étiquettes jaunes avec une flèche noire : le haut du couvre-fils doit être bien plaqué contre la plaque de fixation. Vérifiez que tous les fils sont bien rentrés dans le couvre-fils, puis faites-le pivoter dans le sens des aiguilles d'une montre pour l'enclencher.

Inserte los ganchos de seguridad en los receptáculos de la placa de montaje. Deslice la tapa del cableado hacia arriba, alineando las etiquetas con la flecha amarilla de modo que la parte superior de la tapa quede a ras con la placa de montaje. Verifique que todos los cables estén dentro de la tapa del cableado y luego gire la tapa en el sentido horario para asegurarla.



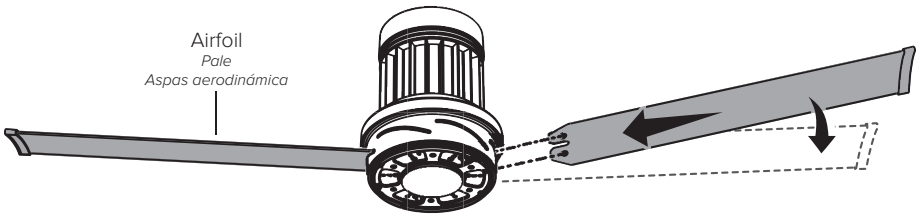
6. Install Airfoils

Montage des pales | Instalar las aspas aerodinámicas

6.1. Slide airfoils into slots on sides of motor unit. Install each airfoil on opposite side of fan from previous airfoil to prevent fan from tilting. **Make sure numbered sticker on each airfoil matches corresponding slot number on bottom of fan. Ensure all airfoils are fully seated in slots before tightening bolts on bottom of fan.**

6.1. Enfilez les pales dans les fentes situées sur les côtés du bloc-moteur. Pour éviter que le ventilateur bascule, insérez les pales alternativement d'un côté puis de l'autre. **Assurez-vous que les étiquettes numérotées collées sur chaque pale correspondent au numéro des fentes sur la partie inférieure du ventilateur.** **Assurez-vous que les pales sont toutes engagées à fond dans les fentes avant de serrer les vis situées sur la face inférieure du ventilateur.**

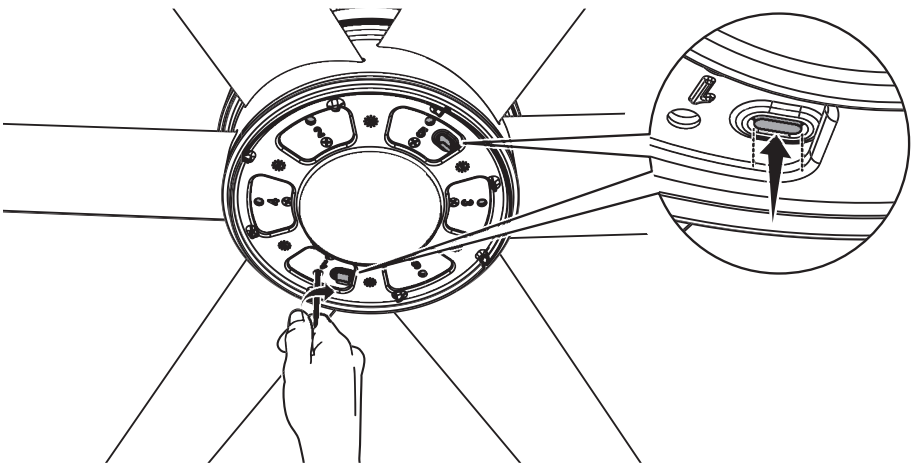
6.1. Coloque las aspas aerodinámicas en las ranuras de los lados de la unidad del motor. Instale cada aspa aerodinámica en el lado opuesto a la anterior para evitar que se incline el ventilador. **Verifique que la etiqueta numerada de cada aspa aerodinámica coincida con el número de ranura correspondiente en la parte inferior del ventilador.** **Verifique que las todas las aspas aerodinámicas estén correctamente colocadas en las ranuras antes de apretar los pernos en la parte inferior del ventilador.**



6.2. Tighten the six airfoil screws on bottom of fan according to numbered sequence. **When finished, repeat tightening sequence.** Verify all six screws are fully tightened by making sure the tabs next to holes 1 and 5 are flush with the openings.

6.2. Serrez les six vis pour pales depuis la face inférieure du ventilateur dans un ordre bien précis (séquence numérotée). **Lorsque vous avez terminé, répétez la séquence de serrage.** Vérifiez que les six vis sont serrées à fond : les saillies situées à côté des trous 1 et 5 doivent être au ras des ouvertures.

6.2. Ajuste los seis tornillos de las aspas aerodinámicas en la parte inferior del ventilador siguiendo la secuencia numerada. **Cuando termine, repita la secuencia de apriete.** Verifique que los seis tornillos estén totalmente apretados, revisando que las pestañas que se encuentran junto a los orificios 1 y 5 estén a ras con las aberturas.



7. Install Light Kit or Lower Cover

Mise en place du kit d'éclairage ou du cache inférieur

Instalar el kit de iluminación o la cubierta inferior

⚠ CAUTION: To reduce the risk of electric shock, disconnect power to fan before installing light kit.

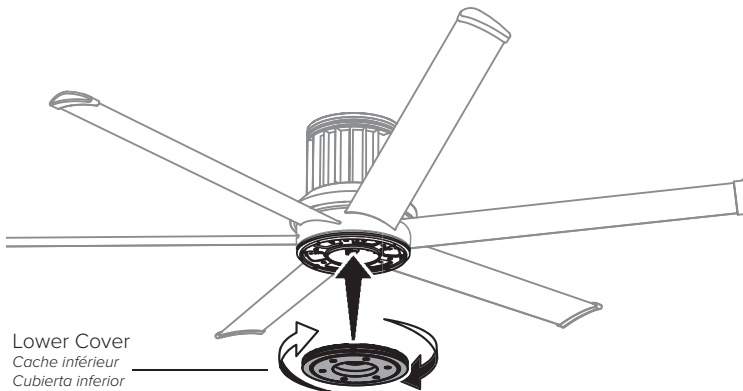
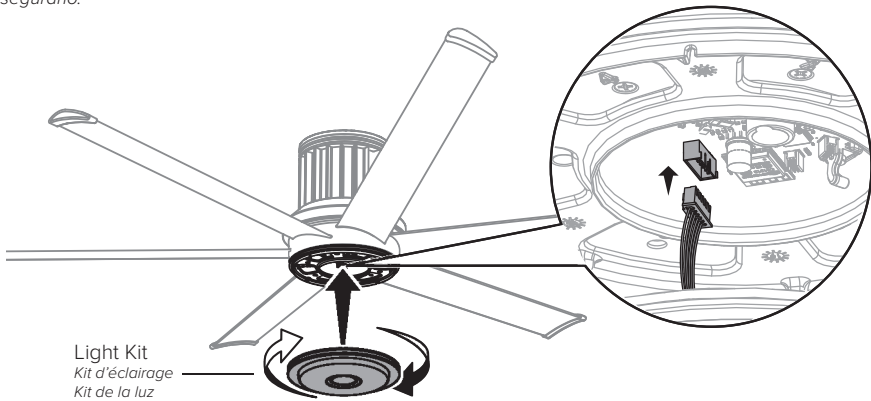
ATTENTION : Afin de prévenir tout risque de choc électrique, coupez l'alimentation du ventilateur avant d'installer le kit d'éclairage.

PRECAUCIÓN: Para reducir el riesgo de descarga eléctrica, desconecte el ventilador de la alimentación eléctrica antes de instalar el kit de iluminación.

Plug light kit wiring harness into receptacle on bottom of fan. Insert light kit or lower cover into bottom of fan and twist clockwise to lock.

Branchez le faisceau de fils du kit d'éclairage au connecteur situé dans la partie inférieure du ventilateur. Insérez le kit d'éclairage ou le cache inférieur dans la face inférieure du ventilateur et faites-le pivoter dans le sens des aiguilles d'une montre pour l'enclencher.

Enchufe el arnés del cableado del kit de iluminación en el conector de la parte inferior del ventilador. Inserte el kit de iluminación o la tapa inferior en la parte inferior del ventilador y gírelo en el sentido horario para asegurarlo.



Use only with light kits marked "Suitable for Use in Wet Locations."

À utiliser exclusivement avec des kits d'éclairage utilisables en lieux humides (mention explicite sur le produit).

Utilizar solo con kits de iluminación identificados como "Aptos para uso en sitios húmedos".

Use only light kit model 008550. Light Kit Weight: 2.2 lb (998 g)

Utilisez exclusivement le modèle 008550. Poids du kit d'éclairage : 998 g (2,2 lb)

Solo utilice el kit de iluminación modelo 008550. Peso del kit de iluminación: 2.2 lb (998 g)

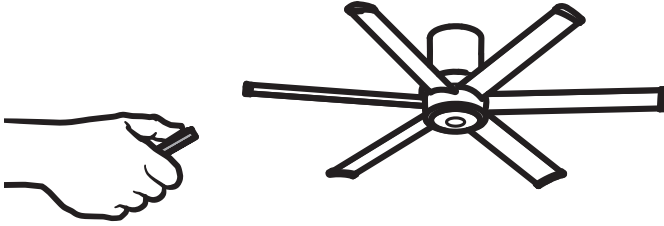
Congratulations!

Félicitations ! | ¡Felicitaciones!

Installation is now complete. Test your fan using the remote control.

L'installation est terminée. Vous pouvez à présent tester votre ventilateur en utilisant la télécommande.

Ha terminado la instalación. Pruebe el ventilador usando el control remoto.



For operation, maintenance, and troubleshooting information, visit bigassfans.com/support

Pour obtenir les informations relatives au fonctionnement, à la maintenance et au dépannage, rendez-vous sur bigassfans.com/support

Para obtener información sobre el funcionamiento, el mantenimiento y la resolución de problemas, visite bigassfans.com/support

0–10 V Wiring (for fans ordered with 0–10 V option)

Câblage 0-10 V (pour les ventilateurs commandés avec l'option 0-10 V)

Cableado de 0–10 V (para ventiladores encargados con la opción de 0–10 V)

The fan and light are programmed for sinking 0–10 V control by default. To change to sourcing control, contact Customer Service or visit bigassfans.com/support

- When the fan is wired for 0–10 V control, all other fan controls, including the remote control and mobile app, are disabled.
- Input signal is job dependent and could be a 0–10 V wall dimmer or automation controller supplying a 0–10 V signal.
- Use solid or stranded wire: 20–14 AWG / 0.518–2.08 mm²
- The number of fans that can be daisy chained depends on the 0–10 V controller load. We do not recommend daisy chaining more than ten fans to one controller.

Le ventilateur et l'éclairage sont programmés en mode Sink pour la commande de 0–10 V par défaut.

Pour basculer sur le mode Source de la commande, communiquez avec le service à la clientèle ou visitez bigassfans.com/support

- *Lorsque le ventilateur est câblé pour une commande de 0–10 V, toutes les autres commandes de ventilateur, y compris la télécommande et l'application mobile, sont désactivées.*
- *Le signal d'entrée est dépendant de l'opération ; il peut s'agir d'un gradateur mural de 0–10 V ou d'un dispositif de commande d'automatisation délivrant un signal de 0–10 V.*
- *Utilisez des fils rigides ou multibrins : 20 à 14 AWG / 0,518–2,08 mm²*
- *Le nombre de ventilateurs qui peuvent être montés en série dépend de la charge du dispositif de commande de 0–10 V. Nous ne recommandons pas de configurer en série plus de dix ventilateurs par dispositif de commande.*

Por defecto, el ventilador y la luz están programados para un control de 0–10 V en modo sumidero. Para cambiar a control en modo fuente, comuníquese con el Servicio de Atención al Cliente o visite bigassfans.com/support

- *Cuando el ventilador esté cableado para control de 0–10 V, todos los demás controles del ventilador quedarán deshabilitados, incluyendo el control remoto y la aplicación móvil.*
- *La señal de entrada depende de cada tarea y podría ser un atenuador de pared o un controlador de automatización de 0–10 V que proporcione una señal de 0–10 V.*
- *Utilice cable macizo o trenzado: 20–14 AWG / 0,518–2,08 mm²*
- *La cantidad de ventiladores que se pueden conectar en margarita depende de la carga del controlador de 0–10 V. No recomendamos conectar en margarita más de diez ventiladores a un controlador.*

1. Install controller(s)

Installer le(s) dispositif(s) de commande

Instalar el controlador o los controladores

Fans wired for 0–10 V control require two separate 0–10 V channels for light and fan control. For full functionality, two wall controllers are required, or one automation controller with multiple 0–10 V channels is required. Consult the instructions included with the wall controller or automation controller you are installing for product specific wiring diagrams and specifications. **Make sure each controller has a maximum current capacity of 2 mA or higher.**

*Les ventilateurs câblés pour une commande de 0–10 V exigent deux voies 0–10 V distinctes pour la commande du ventilateur et de l'éclairage. Pour un fonctionnement optimal, il convient de prévoir soit deux dispositifs de commande muraux, soit un dispositif de commande d'automatisation doté de plusieurs voies 0–10 V. Veuillez vous reporter à la notice fournie avec le dispositif de commande mural ou le dispositif de commande d'automatisation que vous installez pour consulter les caractéristiques et les schémas électriques propres à ce produit. **Assurez-vous que chaque dispositif de commande a une intensité admissible maximale de 2 mA ou plus.***

*Los ventiladores cableados para control de 0–10 V requieren dos canales de 0–10 V diferentes para controlar la luz y el ventilador. Para lograr la máxima funcionalidad, se requieren dos controladores, o un controlador para automatización con múltiples canales de 0–10 V. Consulte las instrucciones incluidas con el controlador de pared o el controlador de automatización que esté instalando para ver los diagramas de cableado y las especificaciones del producto. **Asegúrese de que cada controlador tenga una capacidad de corriente máxima de 2 mA o más.***

2. Wire fan

Câbler le ventilateur | Cablear el ventilador

Universal Mount Fans: Route 0–10 V wiring into downrod and connect to 0–10 V wires on motor unit **before securing downrod to fan** (Universal Mount steps 2 and 3).

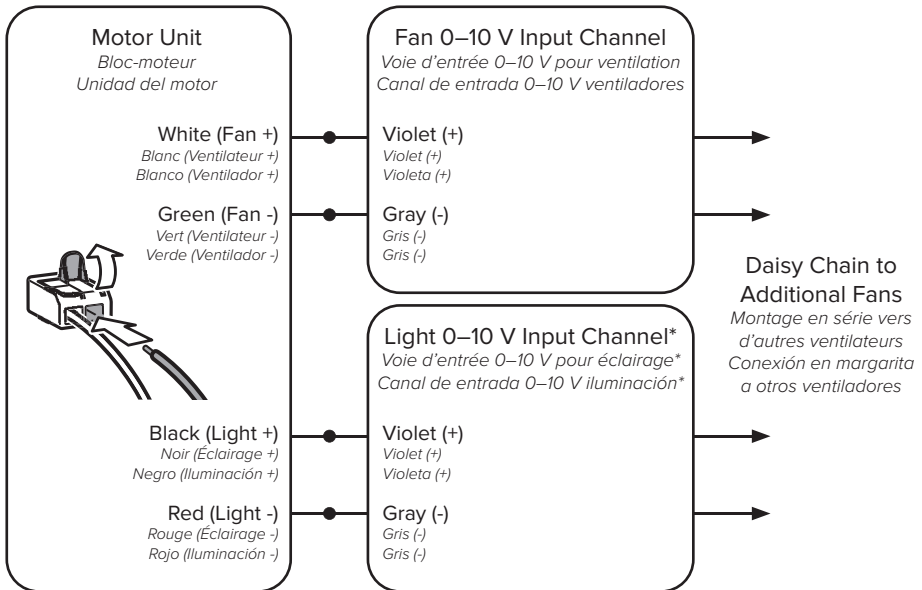
Flush Mount Fans: Route 0–10 V wiring through mounting plate and connect to 0–10 V wires on motor unit after hanging fan (Flush Mount step 3).

Ventilateurs à fixation universelle : Acheminez le câblage 0–10 V dans la tige de prolongation et reliez-le aux fils de 0–10 V sur le bloc-moteur **avant de fixer la tige de prolongation au ventilateur** (fixation universelle étapes 2 et 3).

Ventilateurs à montage affleurant : Acheminez le câblage 0–10 V à travers la plaque de fixation et reliez-le aux fils de 0–10 V sur le bloc-moteur après avoir suspendu le ventilateur (montage encastré étape 3).

Ventiladores con montura universal: Haga pasar el cableado de 0–10 V por la varilla separadora y conecte los cables de 0–10 V de la unidad del motor **antes de asegurar la varilla separadora al ventilador** (Montura universal, pasos 2 y 3).

Ventiladores con montura a ras: Haga pasar el cableado de 0–10 V a través de la placa de montaje y conecte los cables de 0–10 V de la unidad del motor luego de colgar el ventilador (Montura a ras, paso 3).



*If the 0–10 V wiring is not connected for the light, the light will default to full brightness. If you want the light to remain off at all times, insert both light 0–10 V input channel wires into the same Light wire connector.

*Si les fils de 0–10 V ne sont pas connectés pour l'éclairage, celui-ci sera réglé par défaut sur la pleine luminosité. Si vous souhaitez maintenir l'éclairage désactivé à tout moment, introduisez les fils des voies d'entrée 0–10 V dans le même capuchon de connexion de l'éclairage.

*Si no se conecta un cableado de 0–10 V para la luz, por defecto esta se encenderá con la máxima intensidad. Si desea que la luz siempre permanezca apagada, inserte los dos cables del canal de entrada de 0–10 V en el mismo conector para el cable de la luz.

Removing Covers and Light Kit

Dépose du couvre-fil, du cache moteur et du kit d'éclairage

Retirar las cubiertas y el kit de iluminación

Use a long, thin object such as a small allen wrench or pen tip to press tab on wiring cover, light kit, or lower cover. While pressing tab, turn cover or light kit counterclockwise and slide down to remove.

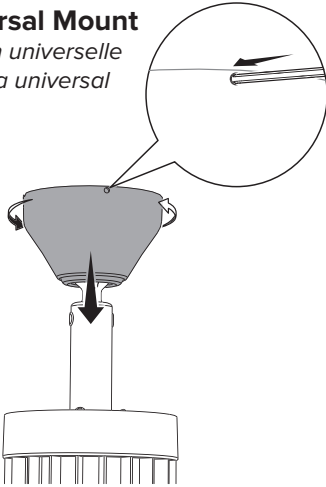
À l'aide d'un objet long et fin, comme une petite clé Allen ou la pointe d'un stylo, appuyez sur la languette située au niveau du couvre-fils, du cache moteur ou du kit d'éclairage. Tout en maintenant la languette enfoncée, faites pivoter le couvre-fils, le cache moteur ou le kit d'éclairage dans le sens inverse des aiguilles d'une montre et faites-le coulisser vers le bas.

Use un objeto largo y delgado (por ejemplo, una pequeña llave Allen o la punta de un bolígrafo) para presionar la pestaña de la tapa del cableado, el kit de iluminación o la cubierta inferior. Con la pestaña presionada, gire la tapa o el kit de iluminación en el sentido contrario a las agujas del reloj y deslice hacia abajo para retirarlo.

Universal Mount

Fixation universelle

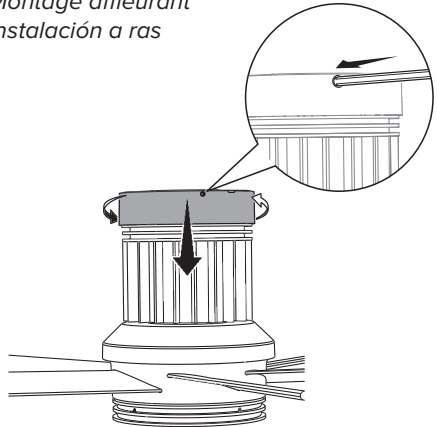
Montura universal



Flush Mount

Montage affleurant

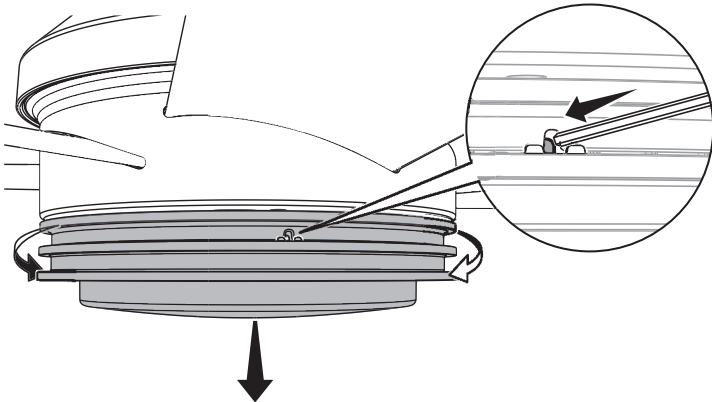
Instalación a ras



Light Kit or Lower Cover

Kit d'éclairage ou cache inférieur

Kit de la luz o cubierta inferior



CONTACT US

Nous contacter | En contacto con nosotros

United States

2348 Innovation Drive
Lexington, KY 40511
USA
877-244-3267
Outside the U.S. (+1 859-233-1271)
bigassfans.com

Australia

35 French Street
Eagle Farm, Brisbane
QLD 4009
Australia
+61 1300 244 277
bigassfans.com/au

Malaysia

BAFCO Asia Sdn Bhd (965032-V)
No 4, Jalan Jururancang U1/21A
Hicom Glenmarie Industrial Park
40150 Shah Alam, Selangor,
Malaysia
(+603) 5565 0888

Manufacturer

2348 Innovation Drive
Lexington, KY 40511
USA

Manufacturing Site

2251 Innovation Drive
Lexington, KY 40511
USA

Canada

2180 Winston Park Drive
Oakville, Ontario L6H 5W1
Canada
1 844-924-4277
bigassfans.com/ca

Singapore

18 Tampines Industrial Crescent #06-07
Singapore 528 605
+65 6709 8500
bigassfans.com/sg

Mexico

CEBSA (Corporación Eléctrica del Bravo
SA de CV)
Avenida Ind. Rio San Juan
Lote 3-A Parque Industrial del Norte
Reynosa, Tamps C.P. 88736
+52 1 899 925 6398
<http://cebsainc.com/>

All Other Geographies

+1 859-410-6286
bigassfans.com

Warranty and WEEE Returns

2201 Jaggie Fox Way
Lexington, KY 40511
USA



The information contained in this document is subject to change without notice. For the most up-to-date information, see the online printable installation guide at www.bigassfans.com/support

Les informations contenues dans le présent document sont susceptibles d'être modifiées sans préavis. Pour consulter la version à jour du présent manuel d'installation imprimable, rendez-vous sur www.bigassfans.com/support

La información contenida en este documento está sujeta a cambios sin previo aviso. Para obtener la información más reciente, consulte la guía de instalación imprimible disponible en www.bigassfans.com/support



BIG ASS FANS™



ISM-INST-268-MUL-01
REV. M 06/10/2021