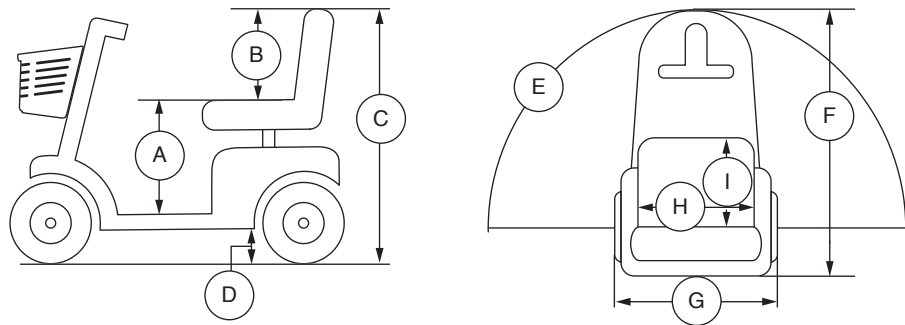
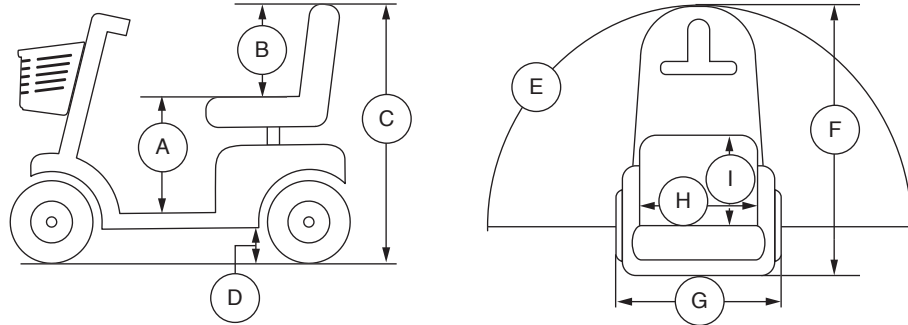


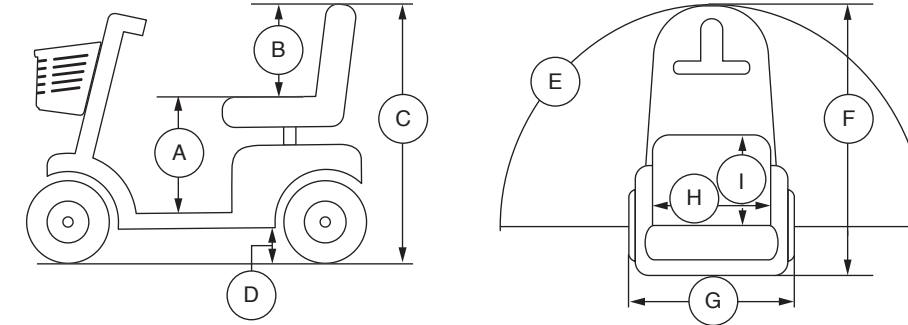
# Product Specificaties Blad



# Especificaciones de Producto



# Product Specifications Sheet



Model	3 wiel: BA300, 4 wiel: BA340
Maximale belasting	181 kg (400 lbs.)
Snelheid (Max) <sup>1</sup>	3 wiel: tot 22,5 km/h (14 mph) 4 wiel: tot 20,9 km/h (13 mph)
D Bodenvrijheid <sup>2</sup>	35 mm (1,3 in.) bij anti-kiepwielen 157 mm (6,1 in.) bij zijdek 91 mm (3,5 in.) bij midden koetswerk
E Draaicirkel <sup>2</sup>	3 wiel: 1514 mm (59,64 in.) 4 wiel: 2350 mm (92,52 in.)
Breedte bij omkeren (3-puntsdraai) <sup>2</sup>	3 wiel: 1903 mm (74,79 in.) 4 wiel: 3715 mm (146,26 in.)
F Lengte <sup>2</sup>	3 wiel: 1510 mm (59,34 in.) 4 wiel: 1580 mm (62,2 in.)
G Breedte <sup>2</sup>	690 mm (27,17 in.)
Banden	Type: Luchtbanden Voorkant en Achterkant: 152,4 mm (16 in.)
Afstand per laadbeurt <sup>1, 4</sup>	3-wiel: Tot 30,6 km (19 miles) met 181,44 kg (400 lbs.) bij hoge snelheidsinstelling Tot 50 km (31 miles) met 99,79 kg (220 lbs.) bij lage snelheid instelling 4-wiel: Tot 24,3 km (15,1 miles) met 181,44 kg (400 lbs.) bij lage snelheidsinstelling Tot 34,2 km (21,2 miles) met 90,72 kg (200 lbs.) bij lage snelheid instelling
Gewicht zonder accu's <sup>5</sup>	3-wiel: 96,5 kg (212,8 lbs.) 4-wiel: 113,7 kg (250,6 lbs.)
H Stoel	Type: Beperkte achterbank met hoofdsteun Gewicht: 20,6 kg (45,6 lbs.) Materiaal: Zwart Vinyl Breedte: 508 mm (20 in.) Diepte: 457,2 mm (18 in.)
I Aandrijving	Achterwielaandrijving, gesloten transaxle, 24 Volt DC motor
Remsysteem	Elektromagnetische remmen
Accu's <sup>3</sup>	Type: Twee 12 volt diepe cyclus Capaciteit: 75Ah
Accu pack gewicht <sup>6</sup>	75Ah accupakket: elk 23,8 kg (52,5 lbs) (standaard)
Acculader	8-amp Externe lader
Vrijloop operational kracht	Minder dan 60 N
Bedieningskracht van aandrijfbesturing	Minder dan 5 N
Maximaal toegestane helling	10,5% (6°)
Maximum Klimcapaciteit per Obstakel (Oplopend/Aflopnd)	3 wiel: 50 mm (1,97 in.) 4 wiel: 90 mm (3,54 in.)
A Hoogte van zitting to vloer	487 mm (19,14 in.)
B Zithoogte	515 mm (20,28 in.)
C Totale hoogte	1450 mm (57,09 in.)
Gemeten geluidsniveau (A-gewogen)	Minder dan 75 dB

Modelo	3-ruedas: BA300, 4-ruedas: BA340
Capacidad de carga	181 kg (400 libras)
Velocidad (máx) <sup>1</sup>	3 ruedas: hasta 22.5 km/h (14 mph) 4 ruedas: hasta 20.9 km/h (13 mph)
D Distancia al suelo <sup>2</sup>	35 mm (1.3 pulgadas) a ruedas antivuelco 157 mm (6.1 pulgadas) en la cubierta lateral 91 mm (3.5 pulgadas) a mediados de marco
E Radio de giro <sup>2</sup>	3 ruedas: 1514 mm (59.64 pulgadas) 4 ruedas: 2350 mm (92.52 pulgadas)
F Anchura necesaria para girar (dar la vuelta) <sup>2</sup>	3 ruedas: 1903 mm (74.79 pulgadas) 4 ruedas: 3715 mm (146.26 pulgadas)
G Longitud total <sup>2</sup>	3 ruedas: 1510 mm (59.34 pulgadas) 4 ruedas: 1580 mm (62.2 pulgadas)
Anchura total <sup>2</sup>	690 mm (27.17 pulgadas)
Tipo de rueda	Tipo: Neumático sin cámara Frontal y posterior: 152.4 mm (16 pulgadas)
Autonomía por carga <sup>1, 4</sup>	3 ruedas: Hasta 30.6 km (19 millas) con 181.44 kg (400 lbs.) en configuración de alta velocidad Hasta 50 km (31 millas) con 99.79 kg (220 lbs.) en el ajuste de baja velocidad 4 ruedas: Hasta 24.3 km (15.1 millas) con 181.44 kg (400 lbs.) en el ajuste de baja velocidad Hasta 34.2 km (21.2 millas) con 90.7 kg (200 lbs.) en el ajuste de baja velocidad
I Peso total sin paquete de baterías <sup>5</sup>	3 ruedas: 96.5 kg (212.8 libras) 4 ruedas: 113.7 kg (250.6 libras)
H Asiento estándar	Tipo: Altura elevada reclinable limitada con apoyacabezas Peso: 20.6 kg (45.6 libras) Material: Vinilo negro Anchura: 508 mm (20 pulgadas) Profundidad: 457.2 mm (18 pulgadas)
Sistema automotor	Tracción trasera, transaxle sellado, motor de 24 voltios DC
Sistema de frenos dual	Regenerador y electromecánico
Requisitos de las baterías <sup>3</sup>	Tipo: Dos 12V, ciclo profundo Tamaño: 75Ah (standard)
Peso del paquete de baterías <sup>6</sup>	75Ah paquete de baterías: 23.8 kg (52.5 libras) cada (standard)
Cargador de batería	8-amp cargador externo
Fuerza operativa rueda libre	Inferior a 60 N
Fuerza de operación del control de conducción	Inferior a 5 N
Inclinación máxima	10.5% (6°)
Cap. máx. de sortear obstáculos (ascendente/descendente)	3 ruedas: 50 mm (1.97 pulgadas) 4 ruedas: 90 mm (3.54 pulgadas)
A Altura del asiento al suelo	487 mm (19.14 pulgadas)
B Altura del asiento	515 mm (20.28 pulgadas)
C Altura total	1450 mm (57.09 pulgadas)
Nivel sonoro (ponderado con A)	Inferior a 75 dB

Model	3-wheel: BA300, 4-wheel: BA340
Weight Capacity	400 lbs. (181 kg); 28 stone 8 lbs.
Speed (Maximum) <sup>1</sup>	3-wheel: Up to 14 mph (22.5 km/h) 4-wheel: Up to 13 mph (20.9 km/h)
D Ground Clearance <sup>2</sup>	1.3 in. (35 mm) at anti-tip bracket 6.1 in. (157 mm) at side deck 3.5 in. (91 mm) at center of frame
E Turning Radius <sup>2</sup>	3-wheel: 59.64 in. (1514 mm) 4-wheel: 92.52 in. (2350 mm)
F Reversing Width (K-turn) <sup>2</sup>	3-wheel: 74.79 in. (1903 mm) 4-wheel: 146.26 in. (3715 mm)
G Overall Length <sup>2</sup>	3-wheel: 59.34 in. (1510 mm) 4-wheel: 62.2 in. (1580 mm)
Overall Width <sup>2</sup>	27.17 in. (690 mm)
Tires	Type: Tubeless pneumatic Front and Rear: 16 in. (152.4 mm)
Range Per Charge <sup>1, 4</sup>	3-wheel: Up to 19 miles (30.6 km) with 400 lbs. at High-speed setting Up to 31 miles (50 km) with 220 lbs. at Low-speed setting 4-wheel: Up to 15.1 miles (24.3 km) with 400 lbs. at Low-speed setting Up to 21.2 miles (34.2 km) with 200 lbs. at Low-speed setting
Total Weight Without Batteries <sup>5</sup>	3-wheel: 212.8 lbs. (96.5 kg) 4-wheel: 250.6 lbs. (113.7 kg)
H Standard Seating	Type: Limited recline highback with headrest Weight: 45.6 lbs. (20.6 kg) Material: Black Vinyl Width: 20 in. (508 mm) Depth: 18 in. (457.2 mm)
I Drive System	Rear-wheel drive, sealed transaxle, 24-volt DC motor
Dual Braking System	Regenerative and electromechanical
Battery Requirements <sup>3</sup>	Type: Two 12-volt, deep-cycle Size: 75 Ah (standard)
Battery Pack Weight <sup>6</sup>	75Ah battery pack: 52.5 lbs (23.8 kg) each (standard)
Battery Charger	8-amp off-board charger
Freewheel Operational Force	Less than 60 N
Drive Control Operational Force	Less than 5 N
Maximum Rated Slope	6° (10.5%)
Maximum Obstacle Climbing Ability (Ascending/Descending)	3-wheel: 1.97 in. (50 mm) 4-wheel: 3.54 in. (90 mm)
A Seat to Floor Height	19.14 in. (487 mm)
B Seat Height	20.28 in. (515 mm)
C Overall Height	57.09 in. (1450 mm)
Measured Sound Level (A-weighted)	Less than 75 dB

1 Varieert door het gewicht van de gebruiker, de soort ondergrond, accu sterkte (Ah), accu capaciteit, accu conditie, en de conditie van de banden. Deze specificatie kan onderhevig zijn aan een verschil van +10%, -5%.  
2 Als gevolg van fabricage verschillen en constante verbeteringen aan het product, kunnen deze specificaties afwijken tot (+ of -) 3%.  
3 AGM or Gel-Cell type vereist. Zie III. "Accu's en het laden."  
4 De resultaten zijn afgeleid van een theoretische berekening gebaseerd op accu specificaties en aandrijflijn prestatie. De testen zijn uitgevoerd onder maximum gewicht.  
5 Inclusief standaard stoel.  
6 Gewicht van de accu's kan variëren, afhankelijk van fabrikant

1 Varía según el modelo, el peso del usuario, el tipo de terreno, la capacidad de las baterías (Ah), el estado y carga de las baterías, los motores, el tipo de regulador, el tipo de ruedas y su estado. Esta especificación puede variar en un +10%, -5%.  
2 Debido a márgenes de fabricación y a las continuas mejoras en los productos, esta especificación puede variar en un (+ o -) 3%.  
3 Se necesario de tipo AGM o gel. Consulte el capítulo III, "Baterías y su carga".  
4 Resultados derivados del cálculo teórico basado en las especificaciones de batería y el rendimiento del sistema de conducción. Pruebas realiza das con la capacidad de peso máxima.  
5 Incluye asiento estándar.  
6 El peso de las baterías puede variar según el fabricante.

1 Varies with user weight, terrain type, battery amp-hour rating (Ah), battery charge, battery condition, tire type and tire condition. This specification can be subject to a variance of +10%, -5%.  
2 Due to manufacturing tolerances and continual product improvement, this specification can be subject to a variance of (+ or -) 3%.  
3 AGM or Gel-Cell type required. See III. "Batteries and Charging".  
4 Results derived from theoretical calculation based on battery specifications and drive system performance. Test conducted at maximum weight capacity.  
5 Includes standard seat.  
6 Battery weight may vary based on manufacturer.

NOTE: All specifications subject to change without notice.

Document Information: Rev B/May 2023

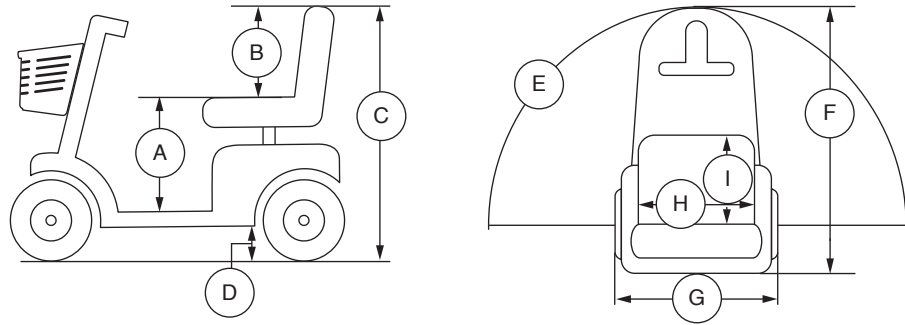


LET OP: Alle specificaties kunnen zonder voorafgaande kennisgeving worden veranderd.

NOTA: Todas las especificaciones pueden modificarse sin previo aviso.



## Specifications de Produit

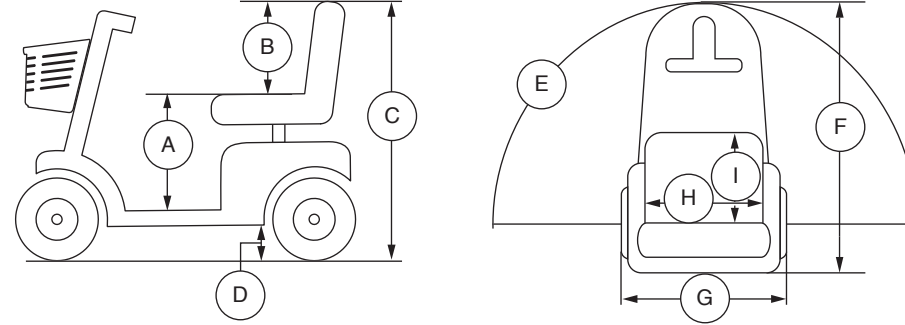


Modèle	3 roues : BA300, 4 roues : BA340
Capacité de poids	181 kg (400 lb)
Vitesse maximale <sup>1</sup>	3 roues : jusqu'à 22,5 km/h (14 mph) 4 roues : jusqu'à 20,9 km/h (13 mph)
Dégagement au sol <sup>2</sup>	35 mm (1,3 po) au antibascule 157 mm (6,1 po) au pont latéral 91 mm (3,5 po) au le centre du cadre
Rayon de braquage <sup>2</sup>	3 roues : 1514 mm (59,64 po) 4 roues : 2350 mm (92,52 po)
Largeur de marche arrière (K-tour) <sup>2</sup>	3 roues : 1903 mm (74,79 po) 4 roues : 3715 mm (146,26 po)
Longueur hors-tout <sup>2</sup>	3 roues : 1510 mm (59,34 po) 4 roues : 1580 mm (62,2 po)
Largeur hors-tout <sup>2</sup>	690 mm (27,17 po)
Pneus	Type: Pneumatique sans chambre à air Avant et Arrière: 152,4 mm (16 po)
Autonomie <sup>1, 4</sup>	3 roues : Jusqu'à 30,6 km (19 milles) avec 181,44 kg (400 lb) en réglage haute vitesse Jusqu'à 50 km (31 milles) avec 99,79 kg (220 lb) en réglage basse vitesse  4 roues : Jusqu'à 24,3 km (15,1 milles) avec 181,44 kg (400 lb) en réglage basse vitesse Jusqu'à 34,2 km (21,2 milles) avec 90,7 kg (200 lb) en réglage basse vitesse
Poids total sans les batteries <sup>5</sup>	3 roues : 96,5 kg (212,8 lb) 4 roues : 113,7 kg (250,6 lb)
Siège standard	Type: Revêtement inclinable limité avec repose-tête Poids: 20,6 kg (45,6 lb) Recouvrement: Vinyle noir De large: 508 mm (20 po) De profond: 457,2 mm (18 po)
Rouage d'entraînement	Traction arrière, boîte de vitesses étanche, moteur à courant continu 24 volts
Système de frein double	Régénératif et électromécanique
Spécifications des batteries <sup>3</sup>	Type: deux 12-volt, a decharge poussée Format: 75 Ah (standard)
Poids des batteries <sup>6</sup>	75 Ah module à batterie: 23,8 kg (52,5 lb) chaque (standard)
Chargeur à batterie	8-amp Chargeur externe
Force opérationnelle roue libre	Inférieur à 60 N
Force opérationnelle du contrôle d'entraînement	Inférieur à 5 N
Pente maximale nominale	10,5% (6°)
Obstacle maximal (croissant/décroissant)	3 roues : 50 mm (1,97 po) 4 roues : 90 mm (3,54 po)
Du siège à la hauteur du plancher	487 mm (19,14 po)
Hauteur du siège	515 mm (20,28 po)
Hauteur totale	1450 mm (57,09 po)
Niveau sonore mesuré (pondéré A)	Inférieur à 75 dB

- 1 Varie en fonction du type de terrain, du format (Ah), de l'état et du niveau de charge des batteries et de l'état des pneus. Cette spécification est sujette à une variation de +10%, -5%.
- 2 En fonction des exigences de fabrication et des améliorations apportées au produit, il se peut que cette spécification fluctue de (+ ou -) 3%.
- 3 Type AGM ou au gel requis. Voyez la section III. "Batteries et recharge".
- 4 Résultats théoriques obtenus à partir des calculs bases sur les spécifications des batteries et du système d'entraînement. Testé au poids maximal permis.
- 5 Incluant siège standard.
- 6 Le poids des batteries peut varier en fonction du fabricant.

**NOTE: Toutes les spécifications sont sujettes aux changements sans préavis.**

## Produkt Datenblatt

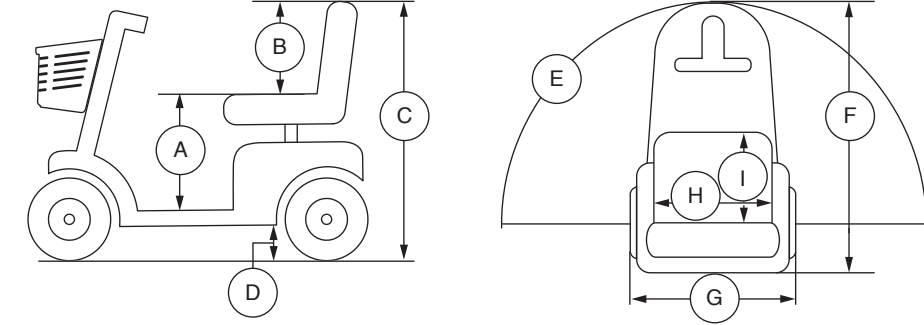


Modell	3-Rad: BA300, 4-Rad: BA340
Zuladung	181 kg (400 lbs.)
Höchstgeschwindigkeit <sup>1</sup>	3-Rad: bis zu 22,5 km/h (14 mph) 4-Rad: bis zu 20,9 km/h (13 mph)
Bodenfreiheit <sup>2</sup>	35 mm (1,3 in.) am Stützräder 157 mm (6,1 in.) am seitlichen Deck 91 mm (3,5 in.) an der Rahmenmitte
Wenderadius <sup>2</sup>	3-Rad: 1514 mm (59,64 in.) 4-Rad: 2350 mm (92,52 in.)
Zum Wenden erforderliche Breite (3 Züge) <sup>2</sup>	3-Rad: 1903 mm (74,79 in.) 4-Rad: 3715 mm (146,26 in.)
Gesamtlänge <sup>2</sup>	3-Rad: 1510 mm (59,34 in.) 4-Rad: 1580 mm (62,2 in.)
Gesamtbreite <sup>2</sup>	690 mm (27,17 in.)
Reifen	Typ: Schlauchlos pneumatisch Vorderseite und Rückseite: 152,4 mm (16 in.)
Reichweite <sup>1, 4</sup>	3-Rad: Bis zu 30,6 km (19 miles) mit 181,44 kg (400 lb) in der Hochgeschwindigkeitseinstellung Bis zu 50 km (31 miles) mit 99,79 kg (220 lb) in niedriger Geschwindigkeitseinstellung  4-Rad: Bis zu 24,3 km (15,1 miles) mit 181,44 kg (400 lb) in niedriger Geschwindigkeitseinstellung Bis zu 34,2 km (21,2 miles) mit 90,7 kg (200 lb) in niedriger Geschwindigkeitseinstellung
Gesamtgewicht ohne Batterien <sup>5</sup>	3-Rad 96,5 kg (212,8 lbs) 4-Rad: 113,7 kg (250,6 lbs)
Standard Sitz	Typ: Limitierte Rückenlehne mit Kopfstütze Gewicht: 20,6 kg (45,6 lbs.) Material: Schwarzes Vinyl Breite: 508 mm (20 in.) Tiefe: 457,2 mm (18 in.)
Antrieb	Hinterradantrieb, abgedichtetes Differentialgetriebe 24V DC (Gleichstrom) Motor
Doppelbremssystem	Rückkoppelnd und elektromechanisch
Batterianforderung <sup>3</sup>	Type: Zwei 12V, zyklentfest Kapazität: 75 Ah (standard)
Gewicht <sup>6</sup>	75 Ah Batteriepack: 23,8 kg (52,5 lbs) jeweils (standard)
Batterieladegerät	8-amp Extern
Freilauf betriebskraft	Unter 60 N
Betriebskraft van antriebssteuerung	Unter 5 N
Maximal zulässige Steigung	10,5% (6°)
Max. Stufenüberwindung (Auf-/Abfahrt)	3-Rad 50 mm (1,97 in.) 4-Rad: 90 mm (3,54 in.)
Höhe vom Sitz bis zum Boden	487 mm (19,14 in.)
Sitzhöhe	515 mm (20,28 in.)
Gesamthöhe	1450 mm (57,09 in.)
Gemessener Schallpegel (A-bewertet)	Unter 75 dB

- 1 Variiert mit dem Benutzergewicht, Geländetyp, Batteriestärke (Ah Auslegung), Batterieladezustand, Batteriezustand und Reifenzustand. Können die Daten dieser Spezifikation um plus (+) 10%, minus (-) 5% abweichen.
- 2 Aufgrund von Herstellungstoleranzen und der kontinuierlichen Produktverbesserung können die Daten dieser Spezifikation um plus (+) oder minus (-) 3% abweichen.
- 3 AGM oder Gel-Zellenl empfohlen. Siehe III. „Batterien und Aufladung.“
- 4 Die Ergebnisse wurden durch Kalkulation der Batterii Spezifikationen und der Leistung des Antriebs-System theoretisch erreicht. Der Test wurde mit maximaler Gewichts-Kapazitaet durchgeführt.
- 5 Einschließlich Standardsitz.
- 6 Gewicht der Batterie kann nach Hersteller variieren.

**HINWEIS: Alle Werte können sich ohne Hinweis ändern.**

## Foglio delle Specifiche Tecniche



Modello	3 ruote: BA300, 4 ruote: BA340
Portata massima	181 kg
Velocità (massima) <sup>1</sup>	3 ruote: fino a 22,5 km/h 4 ruote: fino a 20,9 km/h
Altezza da terra <sup>2</sup>	35 mm (Rotelle antiribaltamento) 157 mm (Ponte laterale) 91 mm (telaio centrale)
Raggio di sterzata <sup>2</sup>	3 ruote: 1514 mm 4 ruote: 2350 mm
Inversione della larghezza (K turn) <sup>2</sup>	3 ruote: 1903 mm 4 ruote: 3715 mm
Lunghezza <sup>2</sup>	3 ruote: 1510 mm 4 ruote: 1580 mm
Larghezza <sup>2</sup>	690 mm
Ruote	Tipo: Tubeless pneumatico Anteriore e Posteriore: 152,4 mm
Autonomia per ciclo di carica <sup>1, 4</sup>	3 ruote: Fino a 30,6 km con 181,44 kg all'impostazione Alta velocità Fino a 50 km con 90,7 kg all'impostazione Bassa velocità  4 ruote: Fino a 24,3 km con 181,44 kg all'impostazione Bassa velocità Fino a 34,2 km con 90,7 kg all'impostazione Bassa velocità
Peso totale escluse le batterie <sup>5</sup>	3 ruote 96,5 kg 4 ruote: 113,7 kg
Seduta standard	Tipo: Limitata reclinabile con poggiatesta Peso: 20,6 kg Materiale: Vinile nero Lunghezza: 508 mm Profondità: 457,2 mm
Sistema trazione	Posteriore, differenziale sigillato, motore da 24 Volt DC
Doppio sistema frenante	Rigenerativo ed elettromeccanico
Requisiti batteria <sup>3</sup>	Tipo: Due 12 volt, a ciclo continuo Formato: 75 Ah (standard)
Peso della batteria <sup>6</sup>	75 Ah di pacco batteria: 23,8 kg ciascuno (standard)
Caricabatteria	8-amp, esterno in dotazione
Ruota libera forza operativa	Meno di 60 N
Fuerza de operación del controllo di guida	Meno di 5 N
Pendenza massima stimata	10,5% (6°)
Pendenza massima di sicurezza (Ascendente/Discendente)	3 ruote 50 mm 4 ruote: 90 mm
Altezza da terra alla seduta	487 mm
Altezza della seduta	5145 mm
Altezza totale	1450 mm
Livello sonoro misurato	Meno di 75 dB

- 1 Variabile a seconda del peso dell'utente, della tipologia del fondo stradale, dello stato di carica e di usura delle batterie, e delle condizioni dei pneumatici. Le misure possono variare fino a +10%, -5%.
- 2 A causa delle tolleranze di produzione e al continuo miglioramento del prodotto, la presente specifica può essere soggetta ad una variazione pari a (+ o -) 3%.
- 3 Si richiede AGM o di tipo al gel. Vedere il paragrafo III. "Batterie e ricarica".
- 4 Risultati derivati da calcoli teorici basati sulle specifiche delle batterie e sulle prestazioni del sistema di trazione. Test condotto alla massima capacità di carico.
- 5 Comprende sedile standard.
- 6 Il peso della batteria può variare a seconda del produttore.

**NOTA: Tutte le specifiche sono soggette a modifica senza preavviso.**