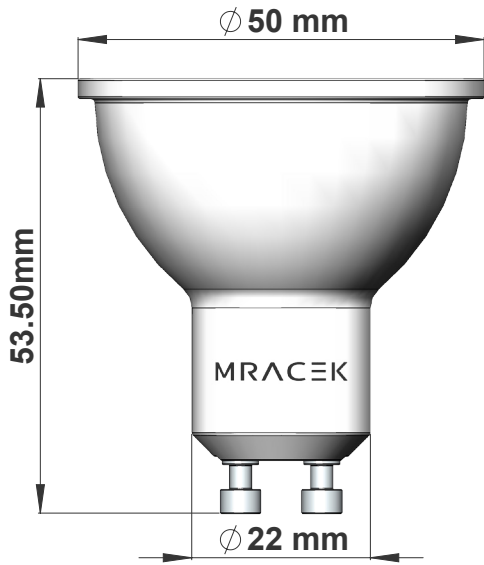


Sunlight GU27DIM

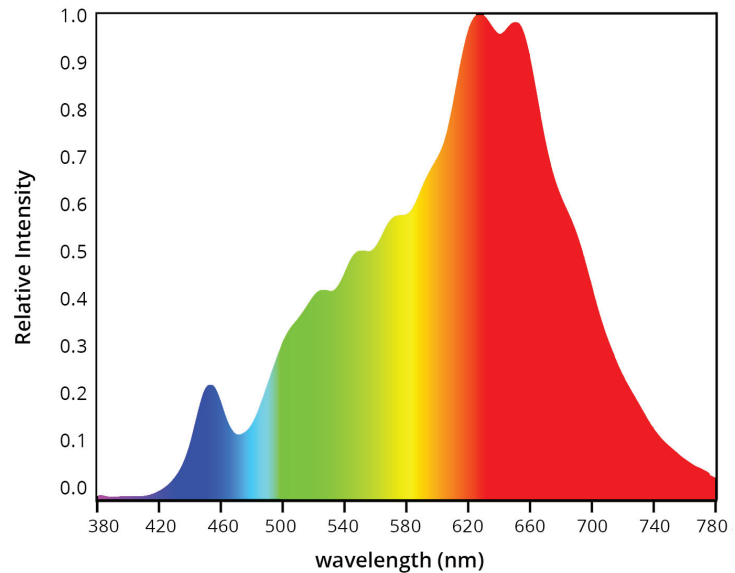


MERKMALE

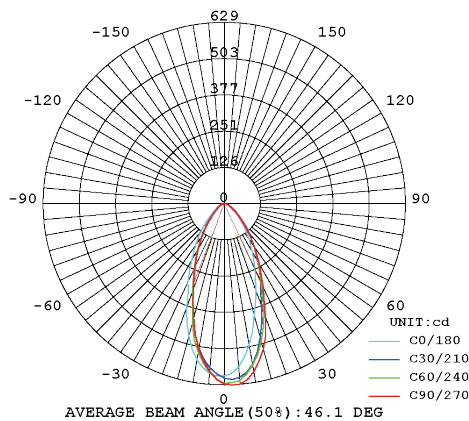
- CRI(Re) 95+, Ra 90+
- Dimmbar
- Flimmerfrei
- 45° Abstrahlwinkel
- 2700k (Warmweiß)
- 2 Jahre / 20.000 Std. Garantie
- Zur Anwendung im Innenbereich

NATÜRLICHE FARBEN

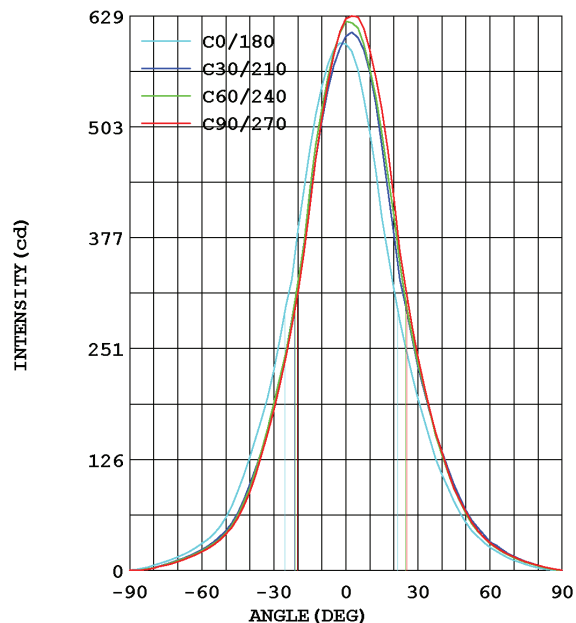
Farben erscheinen wie von der Natur vorgesehen mit Vollspektrumlicht.



LUMINOUS INTENSITY DISTRIBUTION



LUMINOUS INTENSITY DISTRIBUTION



Elektrizität

Leistung (LED)	6,6 W
Lampenstrom	34 mA
Spannung	220...240 V
Eingangsfrequenz	50 Hz
Leistungsfaktor	≥ 0,84
Treiber inklusive	Ja- intern
Dimmbar	Ja - mit den meisten Phasen- und Phasenabschnitt Dimmern
Energieeffizienzklasse EU 2019/2015	G

Photometrik

Lichtquelle (LED)	S.M.D.
Abstrahlwinkel (-1.5/+2.5 °)	45 °
Farbtemperatur (CCT +/- 75K)	2700K (Warmweiß)
Lichtleistung (+/- 5%)	450 lm
Gesamte Nennlichtstärke (+/- 5%)	500 lm
Maximale Intensität (+/- 5%)	630 cd
Nennlichtausbeute	68 lm/W
Farbwiedergabeindex (CIE 13.3-1995)	
R_a	≥ 95
R_e	≥ 95
R_g	≥ 90
Farbwiedergabe (TM-30-15)	
R_f	≥ 95
R_g	100 +/- 2
Farbkonsistenz (SDCM)	≤ 5 SDCM
TLCI-2012	≥ 98

Flicker

Flicker Index	≤ 0.030
Flicker Prozentsatz	≤ 10 %
SVM	≤ 0.310
PstLM	≤ 0.065
Flicker Frequenz	100 Hz

* Alle photometrischen Daten beruhen auf ersten Messungen

Mechanik

Sockel	GU10
Fassung	MR16
Gehäuse	Polycarbonat
Linsenmaterial	Polycarbonat
Höhe	53.5 mm
Durchmesser	Ø50 mm
Gewicht (nur Leuchte)	34 g

Standards

CE	Ja
RoHS	Ja
Schutzart (Raumseite)	IP20
Betriebstemperaturbereich	-30°C... +40°C

Garantie

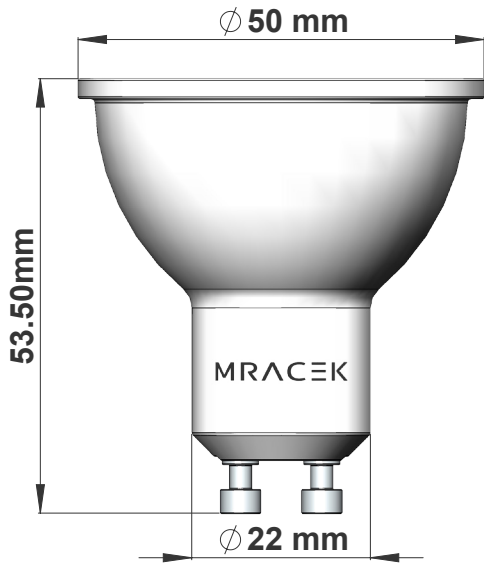
L70F10 at 25°C	2 Jahre / 20.000 h
----------------	--------------------



Product Specification Sheet

Sunlight GU27DIM

MRACEK

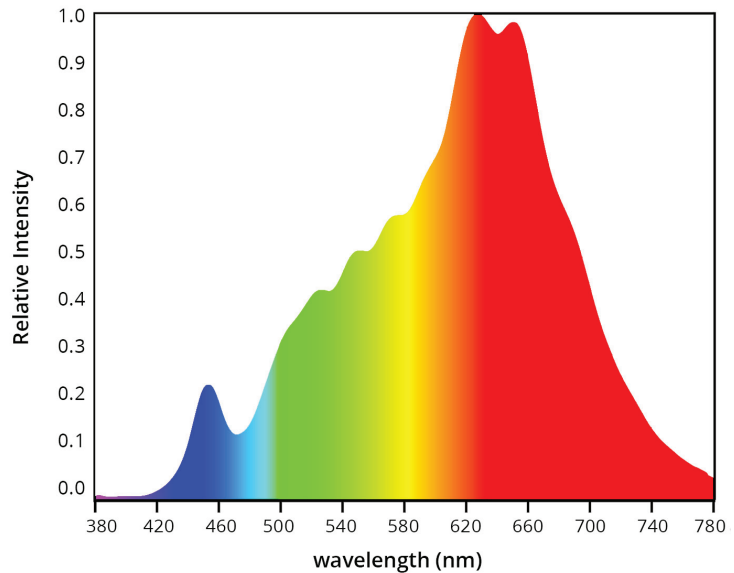


FEATURES

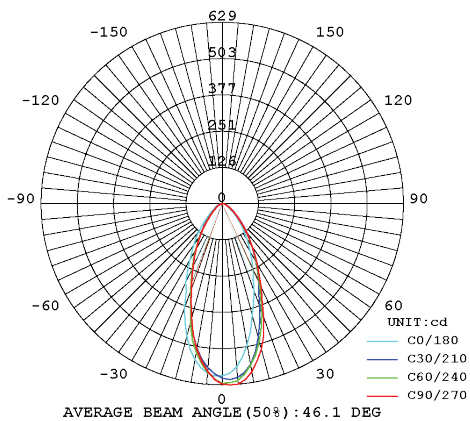
- CRI(Re) 95+, Ra 90+
- Dimmable
- Flicker Free
- 45° Beam angle
- 2700k (warmwhite)
- 2 years/ 20.000 h warranty
- For indoor use only

NATURAL COLOURS

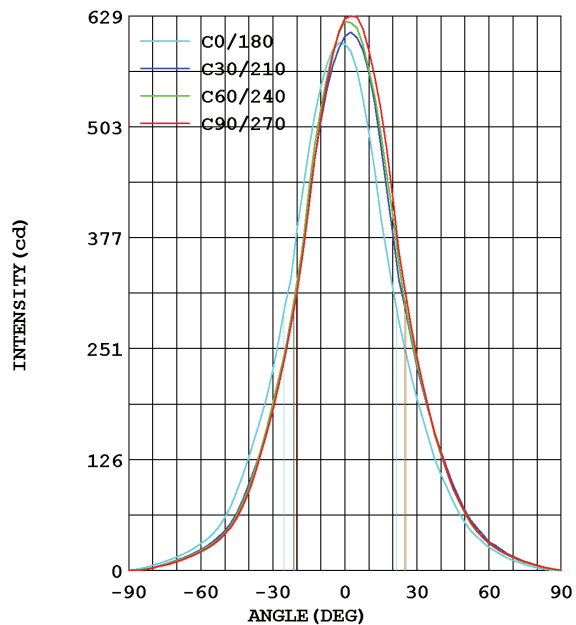
Colours appear as intended by nature with full spectrum light.



LUMINOUS INTENSITY DISTRIBUTION



LUMINOUS INTENSITY DISTRIBUTION



Electrical

Power (LED)	6,6 W
Current	34 mA
Input voltage	220...240 V
Mains frequency	50 Hz
Power factor	≥ 0,84
Driver included	Yes - Internal
Dimmable	Yes
Energy Class EU 2019/2015	G

Photometric

Light source	S.M.D.
Beam angle (-1.5/+2.5 °)	45 °
Color temperature (CCT +/- 75K)	2700K (Warm)
Measured luminous flux (+/- 5%)	450 lm
Total rated lamp lumen (+/- 5%)	500 lm
Maximum intensity (+/- 5%)	630 cd
luminous efficacy	68 lm/W
Colour Rendering Index (CIE 13.3-1995)	
R_a	≥ 95
R_e	≥ 95
R_g	≥ 90
Colour rendering (TM-30-15)	
R_f	≥ 95
R_g	100 +/- 2
Colour deviation (SDCM)	≤ 5 SDCM
TLCI-2012	≥ 98

Flicker

Flicker index	≤ 0.030
Flicker percentage	≤ 10 %
SVM	≤ 0.310
PstLM	≤ 0.065
Flicker frequency	100 Hz

* All Photometric data is based on initial measurements

Mechanical

Base (Socket)	GU10
Body	MR16
Housing	Polycarbonate
Optical lense material	Polycarbonate
Height	53.5 mm
Diameter (maximum)	Ø50 mm
Weight (luminaire only)	34 g

Standards

CE	Yes
RoHS	Yes
Ingress Protection (Room side)	IP20
Ambient operating temperature range	-30°C... +40°C

Warranty

L70F10 at 25°C	2 years / 20 000 h
----------------	--------------------

