

		D9	D18	D25
Electrical	Power (LED)	9 W	18 W	25 W
	Power (LED + Driver)	10,3 W	19,5 W	28,1 W
	Forward current	250 mA	490 mA	700 mA
	Forward voltage	34 V	34.8 V	36 V
	Input voltage	220...240 VDC		
	Mains frequency	50/60 Hz		
	Power factor	≥ 0,9		
	Driver included	Yes - External		
	Dimmable	Optional (Tridonic LC leading/trailing edge & Tridonic Digital one4all)		
	EEL Energy Class	A+		

Photometric	Light source	C.O.B.		
	Beam angle (-1.5/+2.5 °)	40 °		
	Color temperature (CCT +/- 2.5%)	2700K (Warm) , 4000K (Neutral) or 5000K (Daylight)		
	Measured luminous flux (4.000k, +/- 5%)	970 lm	1900 lm	2600 lm
	Total rated lamp lumen (4.000k, +/- 5%)	1210 lm	2350 lm	3255 lm
	Maximum intensity (4.000k, +/- 5%)	1095 cd	2450 cd	3310 cd
	luminous efficacy (4.000k)	94 lm/W	97,5 lm/W	92,5 lm/W
	Color Rendering Index (CIE 13.3-1995)			
	R_a	96 - 98		
	R_e	95 - 97		
	R_g	92 (96 TYP)		
	Color rendering (TM-30-20)			
	R_f	92 (94 TYP)		
	R_g	100 +/- 2		
	Color deviation (SDCM)	≤ 3 SDCM (2 TYP)		
	TLCI-2012	≥ 98		
Unified Glare Rating (UGR)	≤ 19			

* All Photometric data is based on initial measurements

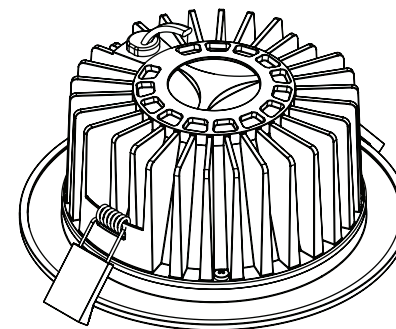
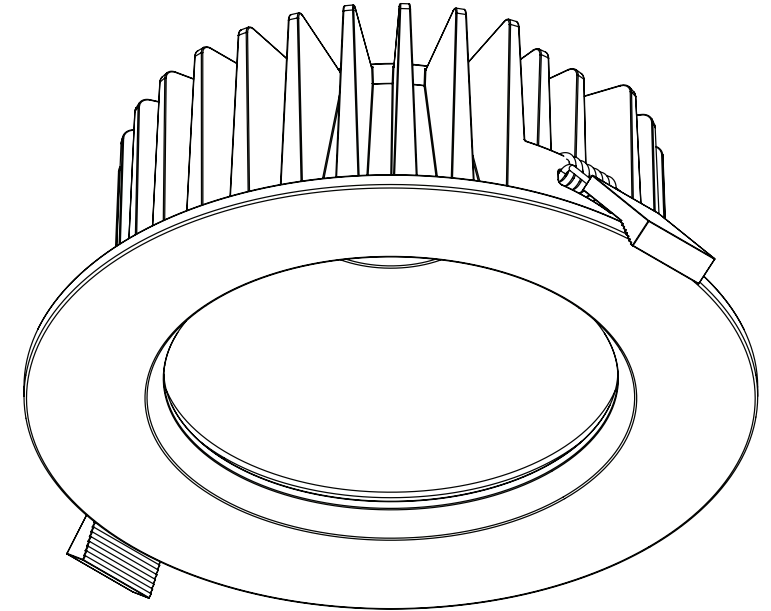
Mechanical	Heat Sink	Aluminum (Die-cast) + powder coat		
	Reflector material	Polycarbonate - Aluminum coated		
	Mounting flange	Aluminum (Die-cast) + powder coat		
	Optical lense material	Glass - Transparent		
	Height	43 mm	64 mm	64 mm
	Flange diameter	100 mm	147 mm	147 mm
	Installation cut-out diameter	85 - 98 mm	120 - 125 mm	120 - 125 mm
	Ceiling thickness	3 - 16 mm		
	Weight (luminaire only)	206 g	513 g	513 g

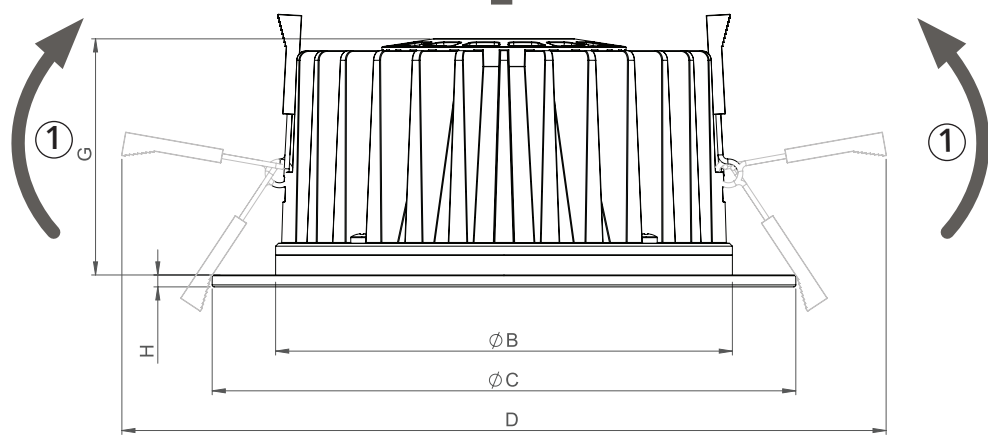
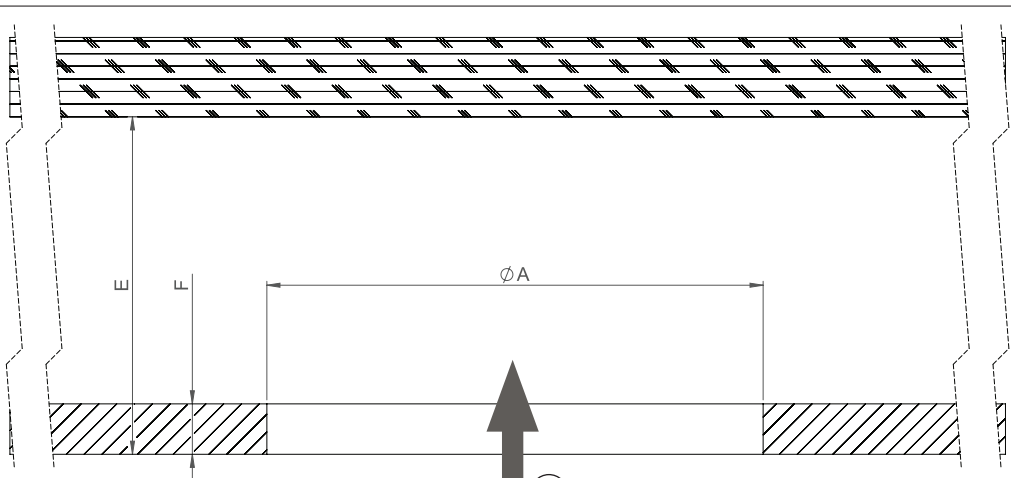
Standards	CE	Yes		
	RoHS	Yes		
	Insulation Rating	IC-4	No	No
	Regulatory Compliance Mark (RCM)	Yes		
	Attachable to normally flammable surface	Yes		
	Ingress Protection (Room side)	IP65		
	Ambient operating temperature range	-30°C... +40°C		

Warranty	L70F10 at 25°C	5 years / 50 000 h		
-----------------	----------------	--------------------	--	--

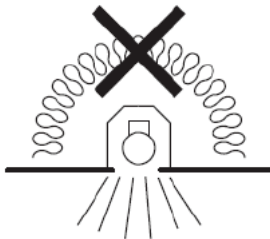
D-Series

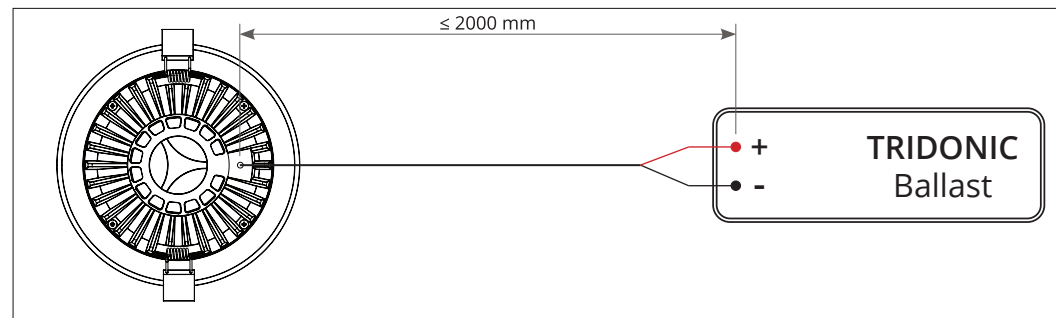
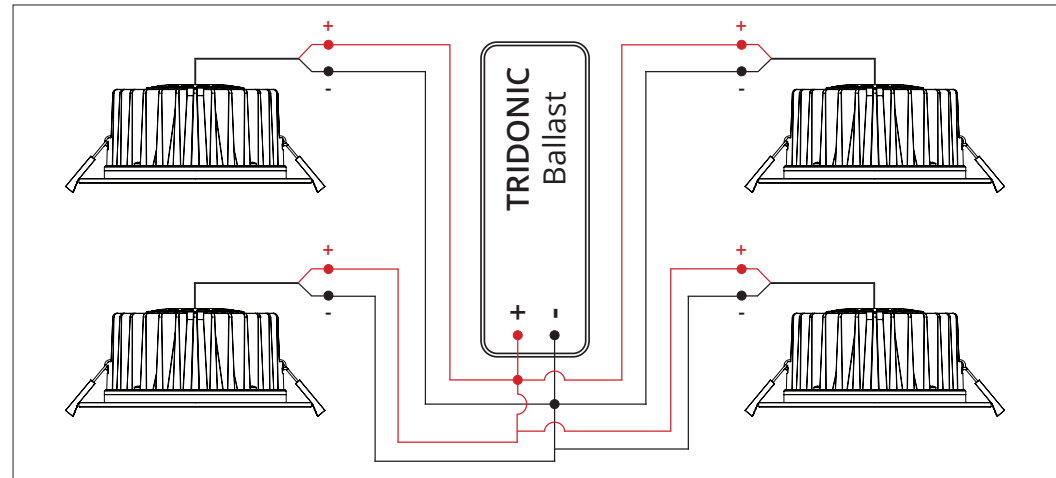
D9 | D18 | D25





	D9	D18 & D25
A	85 - 88 mm	120 - 125 mm
B	83 mm	115 mm
C	99 mm	147 mm
D	185 mm	157 mm
E	> 65 mm	> 85 mm
F	3 - 16 mm	3 - 20 mm
G	39 mm	60 mm
H	2 mm	3 mm


 DE Nicht mit Isoliermaterial bedecken
 EN Do not cover with insulating material



DE

1. Verbinden Sie die Leuchten **IMMER** in Parallelschaltung, wenn Sie ≥ 2 Leuchten an ein einziges Vorschaltgerät anschließen.
2. **NIEMALS** Leuchten oder Vorschaltgeräte mit Komponenten, welche unterschiedliche Produktnummern haben, austauschen.
3. Alle elektrischen Verbindungen müssen in Übereinstimmung mit den nationalen Vorschriften und elektrischen Normen hergestellt werden.
4. Alle Installationen und elektrischen Anschlüsse müssen von einem zertifizierten Elektriker ausgeführt werden.
5. Dieses Produkt darf am Ende seiner Lebensdauer nicht im Hausmüll entsorgt werden. Dieses Produkt muss in einer getrennten Sammelstelle entsorgt werden. Weitere Informationen erhalten Sie beim örtlichen Abfallentsorgungsdienst.

EN

1. **ALWAYS** connect lights in parallel when connecting ≥ 2 lights to a single ballast.
2. **NEVER** exchange lights or ballast using components with different part numbers.
3. All electrical connections to be made in accordance to national regulations and electrical standards.
4. All installations and electrical connections to be performed by a certified electrician.
5. This product, at the end of its life span, must not be disposed in urban waste. This product must be disposed in a differentiated collection centre. Contact the local waste disposal service for further information.