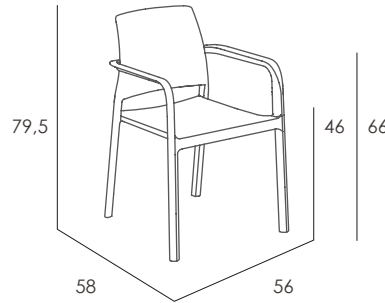


DOCK

REF. MN-DOC00



EN 581-1
EN 581-2

Reg. Design: N° 3190040

ES

Sillón apilable. Polipropileno reforzado con fibra de vidrio. Inyección por gas. Tacos antideslizantes. Válido para uso en exterior. Protección contra rayos UV. Producto de uso público y doméstico. Usar en superficies estables y planas. Limpiar con agua jabonosa. Evite productos de limpieza agresivos.

PO

Cadeira empilhável. Polipropileno reforçado com fibra de vidro. Injeção por gás. Tacos antiderrapantes. Válido para uso ao ar livre. Proteção contra os raios UV. Produto de uso público e doméstico. Use em superfícies estáveis e planas. Limpe com água e sabão. Evite produtos de limpeza agressivos.

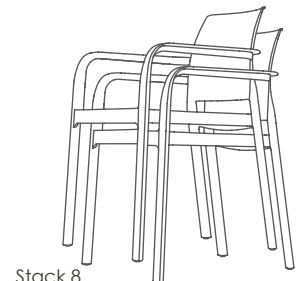
EN

Stackable armchair. Fiberglass reinforced polypropylene. Gas injection. Non slip caps. Suitable for outdoor use. UV protection. Public and domestic use product. Use on stable and flat surfaces. Clean with soapy water. Avoid aggressive cleaning products.

FR

Fauteuil empilable. Polypropylène renforcé avec fibre de verre. Injection par gaz. Embouts antidérapants. Protection UV. Peut être utilisé en extérieur. Produit à usage public et domestique. Utilisez sur des surfaces stables et plates. Nettoyer avec de l'eau savonneuse. Évitez les produits de nettoyage agressifs.

DETALLES / DETALHES / DETAILS / DÉTAILS



Stack 8

ACABADOS / ACABAMENTOS / FINISHES / FINITIONS

010X00	071X00	024X00	091X00	093X00	065X00
White	Sand	Taupe	Anthracite	Moka	Brick

DATOS LOGÍSTICOS / DADOS LOGÍSTICOS / LOGISTIC DATA / DONNÉES LOGISTIQUES

Kg u.	CBM m3/u.	U. / Medidas Pallet	Peso Pallet	U. / Medidas Caja	Cant. Camión	Cant. Contenedor 20"	Cant. Contenedor 40"
3,9 Kg	0,04	50 u. 120x100x210 cm	195 Kg	2/4 u. 70,6x57,3x103,6 cm	1300 u.	500 u.	1050 u.

Made in Portugal