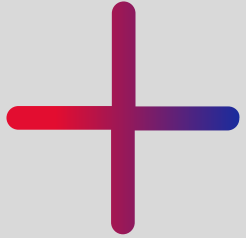




a n a k

ANAK realiza cualquier espacio sobre el que se instale. Una solución profesional de soft seating para espacios colectivos, corporativos y contract que dota de personalidad el entorno sobre el que se asienta. Diseño muy personal y armónico, con solidez formal en sus líneas rectas y curvas.



01.

Asiento Monocarcasa

Interior fabricado mediante estructura de tubo de acero recubierta de espuma ignífuga (UNE EN 10212/06 / BS-5852/06) de poliuretano expandido de alta densidad de 60 kg/m³ (EN ISO 845) con capa exterior de fibra.



02.

Base

Base de 4 radios en aluminio pulido de 69 cm de diámetro. Con tapones antideslizantes de nylon. Va acompañada de resorte giratorio cromado.



GRUPO 01 TOUCH LEATHER



Composición

85 % Poliuretano (PU) - 15 % Algodón

Ancho 140 cm/ 54 in

Peso 570 g/m²

Espesor 1,00 - 1,10 mm.

Resistencia a la abrasión

50.000 (Ciclos Martindale) ISO 1247-2:1998

Resistencia a la rotura

Urdimbre: 3,18 kg. / Trama: 3,64 kg.

Resistencia a la tensión

Urdimbre: 3,18 kg. / Trama: 3,64 kg.

Inflamabilidad

UE: EN 1021-1:2006 (cigarro)

UK: BS 5852:2006 (cigarro)

D: DIN 66084:2003-07 clasificación P- c

USA: CAL TB 117:2000 Sección E, parte 1

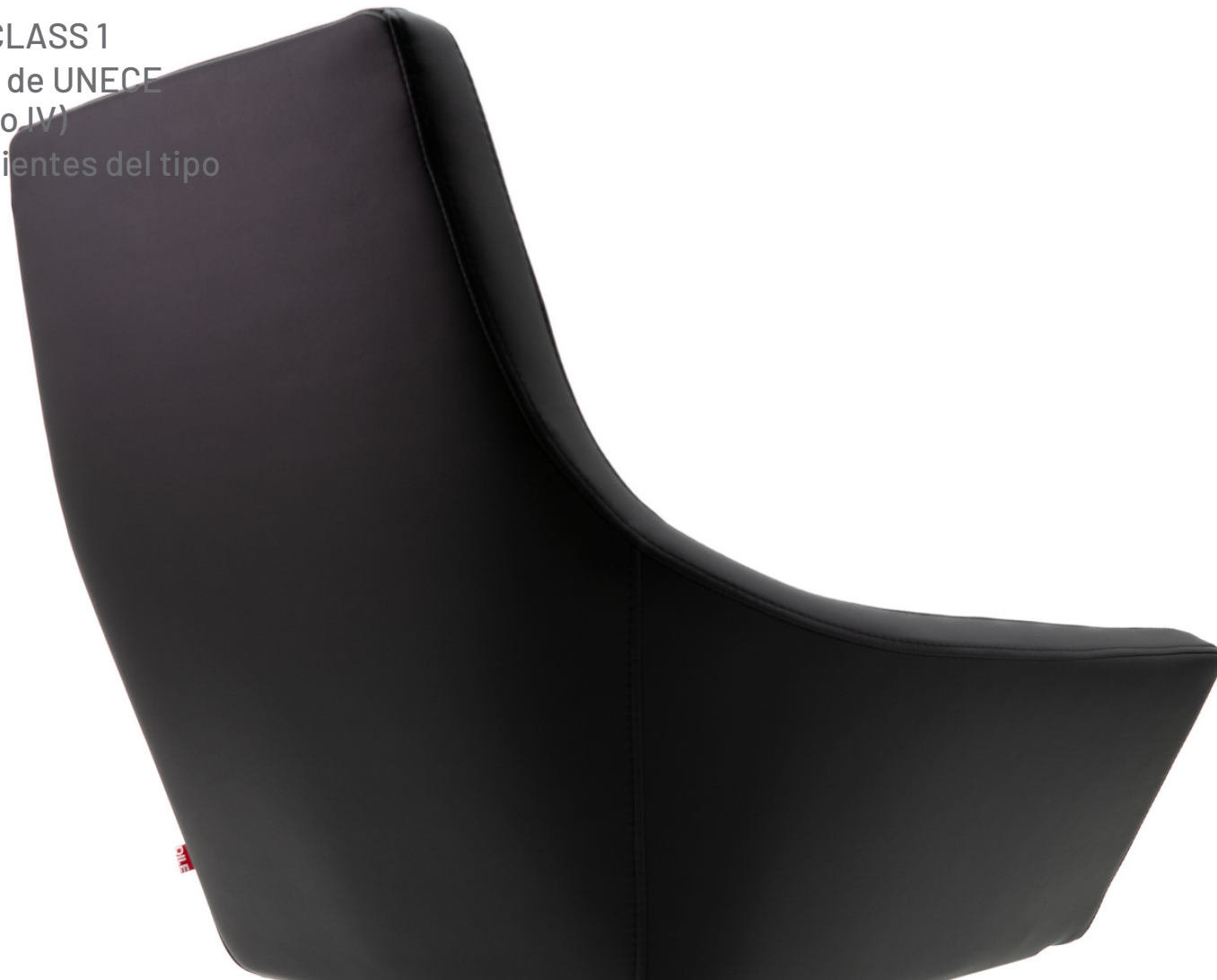
(C.S. 191-53; CLASS 1)

NFPA 260:2009 Cover fabric CLASS 1

Autobuses: Reglamento nº 118 de UNECE

Anexo 6 (Directiva 95/28 Anexo IV)

Condiciones ignífugas dependientes del tipo de espuma utilizado.



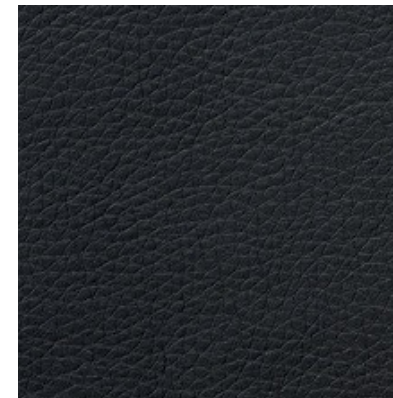
COLORES DISPONIBLES



R3



R2



R5



Test
de cigarrillo



Puede lavarse
en seco



Lavar con paño
húmedo

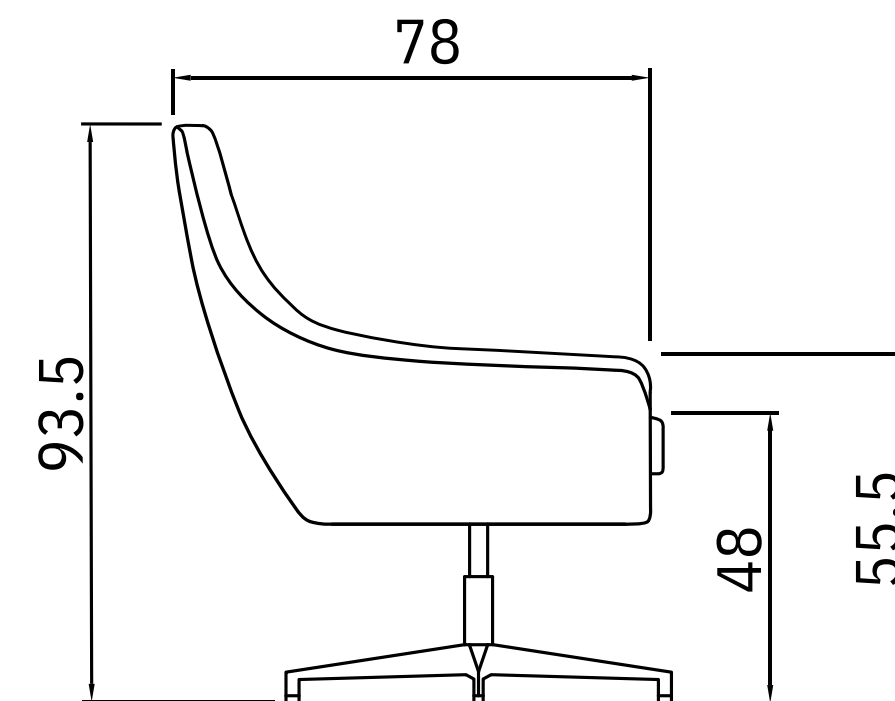
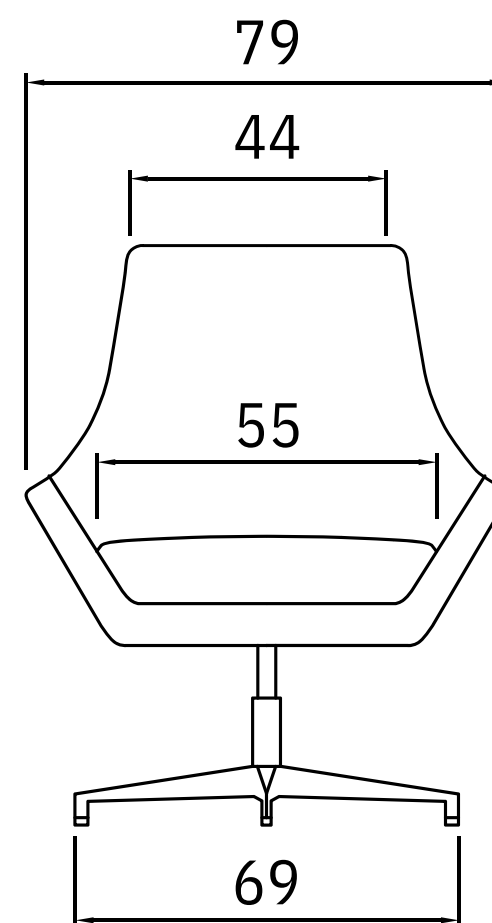


Evitar secar
al sol



No usar lejía

CIRCLE COTAS



CERTIFICADOS

DILE dispone de los certificados de calidad ISO 9001, que establece los requisitos que una empresa debe cumplir para tener un correcto sistema de gestión de la calidad instaurado en su sistema productivo, la ISO 14001, que implica un compromiso y una gestión sostenible con el medio ambiente, y la ISO 14006, que es una garantía certificable de que una organización identifica, controla y minimiza el impacto ambiental de sus productos y/o servicios en todas las fases de su ciclo de vida incluyendo la fase de proyecto y diseño de los mismos.

AIDIMME es el Instituto Tecnológico Metalmecánico, Mueble, Madera, Embalaje y Afines. Aidimme es quién testea nuestras sillas y emite los certificados que acreditan su ergonomía, durabilidad y resistencia.

ANAK dispone del certificado UNE EN 1335:2001 partes 1, 2 y 3.

FAMO es la Asociación de fabricantes de Mobiliario y equipamiento general de oficina y colectividades. Desde 1986 representa y defiende los intereses de las empresas del sector de mueble de oficina y contract/ colectividades, y promociona su imagen y presencia en los mercados internacionales. DILE es miembro de FAMO desde el año 2008.



EN
1335-
1/2y3
2001



MANTENIMIENTO Y LIMPIEZA

01.

TEJIDOS

Artículos tapizados con tejidos

(BALI, POLIESTER, GOYA, COMBI, MADISON, OCEAN, ELASTIKA FR, ORUGA, TONAL Y DEKORA):

- Limpieza frecuente con aspiradora o limpieza en seco.
- Limpieza normal con paño ligeramente humedecido en agua templada y si la mancha lo requiere añadir un poco de jabón neutro (ph 5,5), aclarar y luego dejar secar al aire libre (evitar el sol).
- No usar lejías, productos abrasivos, ceras limpiadoras ni aerosoles de limpieza habituales en uso diario doméstico.

Artículos tapizados con polipiel o sintéticos.

(TOUCH LEATHER, NILO Y VALENCIA):

- Limpieza normal con paño de micro fibra, ligeramente humedecido en agua templada y posterior secado con paño seco.
- Las manchas se deben tratar cuanto antes para evitar que el materia quede impregnado.
- Para manchas agresivas, como de bolígrafo, paño humedecido en una solución de agua con alcohol diluido.
- No utilizar productos abrasivos, ceras limpiadoras ni aerosoles de limpieza habituales en uso diario doméstico.
- No aplicar betunes ni productos de contenidos químicos.
- No aplicar nunca espuma seca ni rascar y/o frotar vigorosamente.

GARANTÍA

El periodo de garantía será de 1 año fecha factura, período en el cual DILE se compromete a reponer piezas defectuosas o con roturas. DILE no se hace responsable de usos indebidos

- Evitar la exposición a fuentes de calor.

Artículos tapizados con piel:

- Limpiar con delicadeza (sin frotar) con un simple paño a ser posible de micro fibra humedecido con agua.
- Si la mancha fuera más fuerte añadir un poco de jabón neutro (ph 5,5), aclarar y luego dejar secar al aire libre.
- Para manchas agresivas, como de bolígrafo, paño humedecido en una solución de agua con alcohol diluido.
- No utilizar productos abrasivos, ceras limpiadoras, aerosoles de limpieza habituales en uso diario doméstico.
- No aplicar betunes ni productos de contenidos químicos.
- No aplicar nunca espuma seca.
- No rascar y/o frotar vigorosamente.
- Evitar la exposición a fuentes de calor.

02. PIEZAS DE PLÁSTICO Y MADERA

- Limpieza normal con paño ligeramente humedecido en agua templada con un poco de jabón neutro (ph 5,5), aclarar y posterior secado con paño seco.

03. PIEZAS METÁLICAS

- Limpieza normal con paño ligeramente humedecido en agua templada con un poco de jabón neutro (ph 5,5), aclarar y posterior secado con paño seco.
- Las piezas de aluminio pulido se puede recuperar con pulimento sobre un paño de algodón seco para restablecer sus condiciones de brillo iniciales.

que se pudieran realizar de nuestros fabricados, además se excluirá garantía por el deterioro en usos inadecuados y/o utilizar productos no recomendados para su mantenimiento. Disponible

04.

FIN DE VIDA ÚTIL EMBALAJES



Todos los materiales de embalaje utilizados pueden eliminarse sin peligro para el medio ambiente. La caja de cartón puede romperse o cortarse en trozos más pequeños, así como la bolsa para el envoltorio está formada de polietileno, todos estos materiales que componen el embalaje pueden llevarse a un centro de recogida de residuos o bien depositarse en un Punto Limpio. Eliminar el embalaje de transporte en la medida de lo posible lo más acorde con el medio ambiente. El retorno de los materiales de embalaje al circuito de materiales economiza materias primas y reduce la generación de residuos.

PRODUCTO

Todos los productos de Dileoffice tienen un alto grado de reciclabilidad, una vez finalizada su vida útil. Tras la separación de sus componentes la inmensa mayoría de estos son desmontables facilitando la segregación de los distintos materiales. Se recomienda su entrega a un Punto Limpio para su correcta separación y tratamiento, contribuyendo con ello al Medio Ambiente.