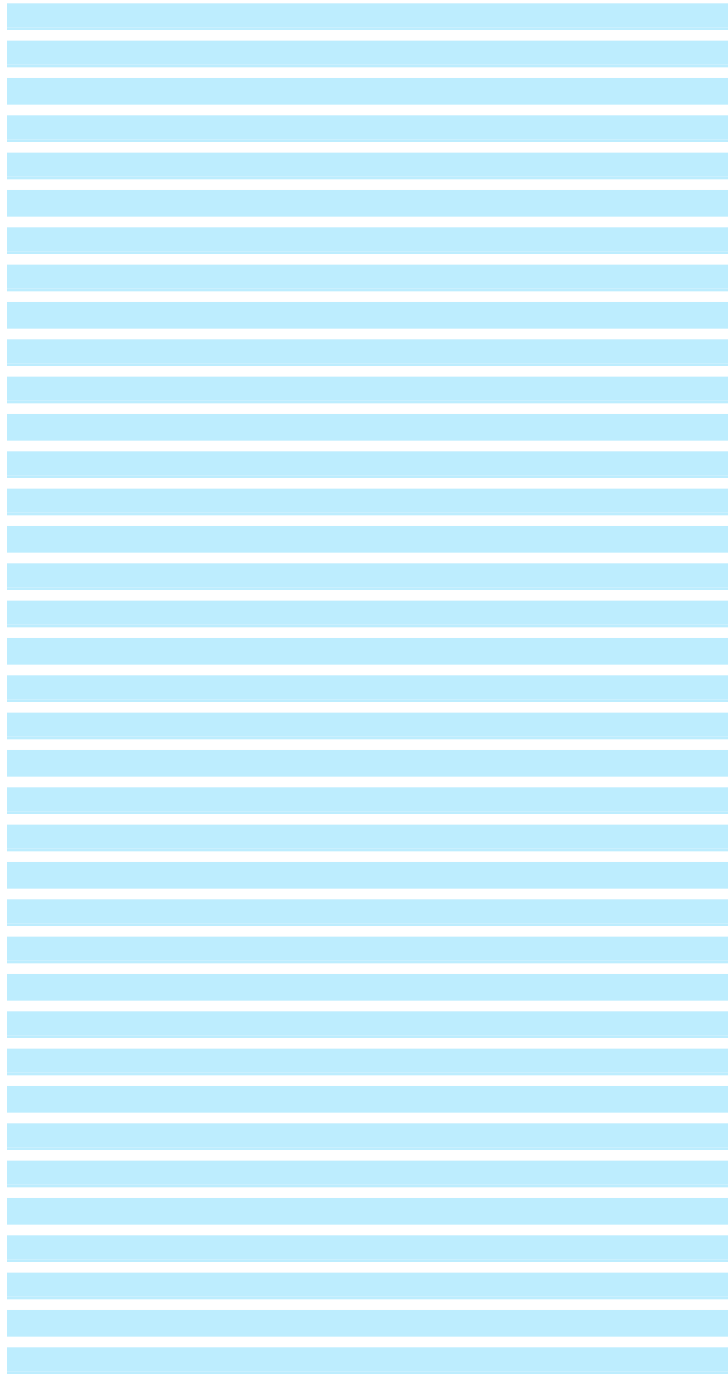




Accessories for ECHO products can be found at:
Los accesorios para los productos ECHO se pueden encontrar en:
<http://www.echo-usa.com/Products/Accessories>



PARTS CATALOG
LISTA DE PIEZAS

CS-7310P
Chain Saw
CS-7310P Motosierra



73.5 cc

SERIAL NUMBER
NÚMERO DE SERIE

C80915001001 - C80915999999

ECHO Incorporated

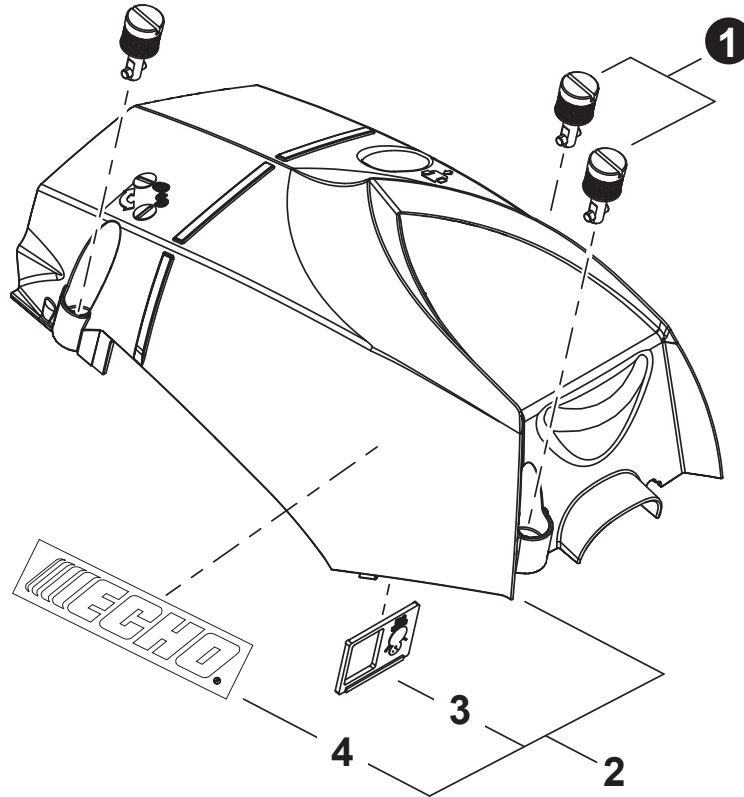
400 Oakwood Road, Lake Zurich, Illinois 60047

WWW.ECHO-USA.COM

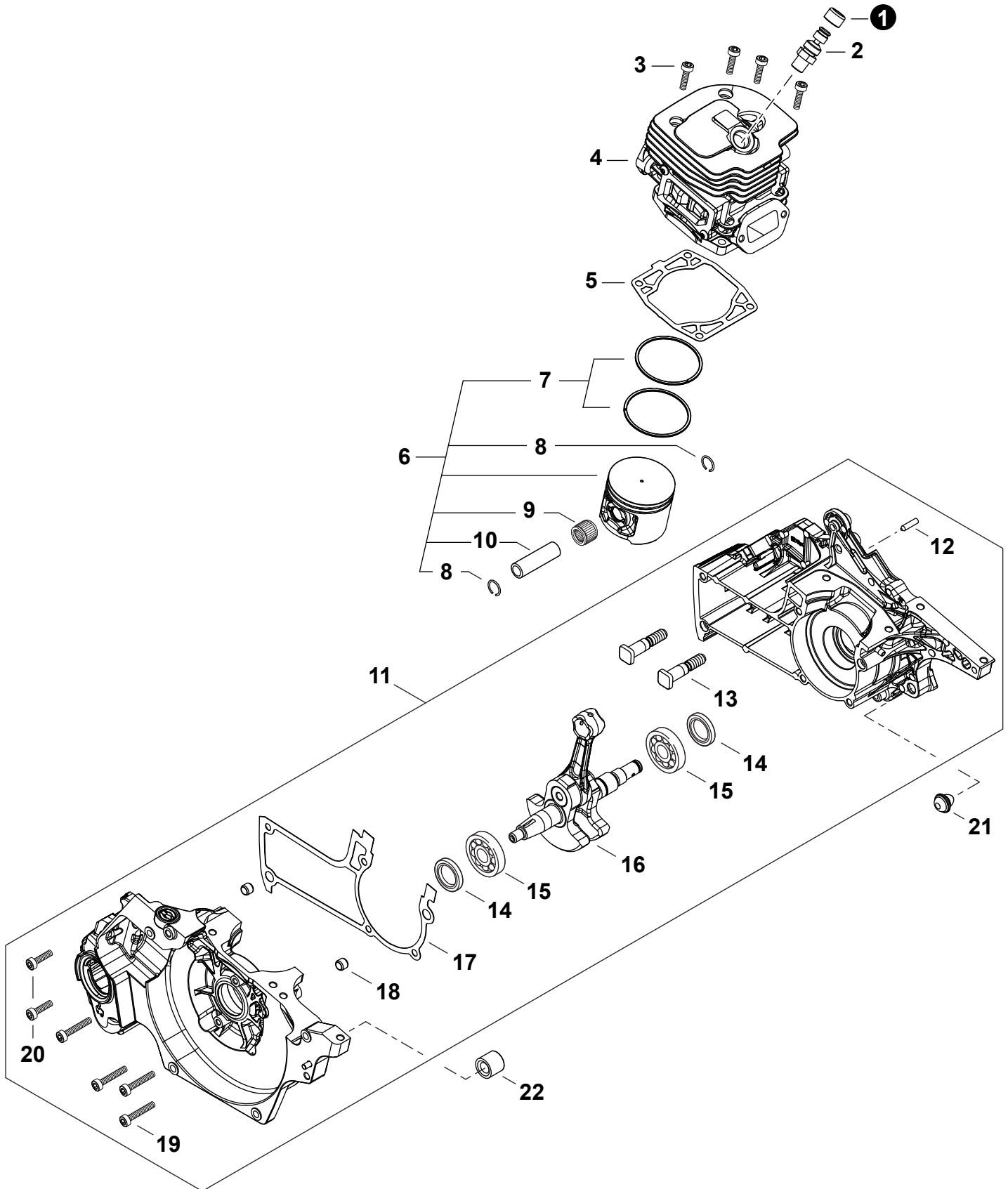
©2020 ECHO Incorporated. All Rights Reserved

P/N 99922205614
REVISED 09/16/20

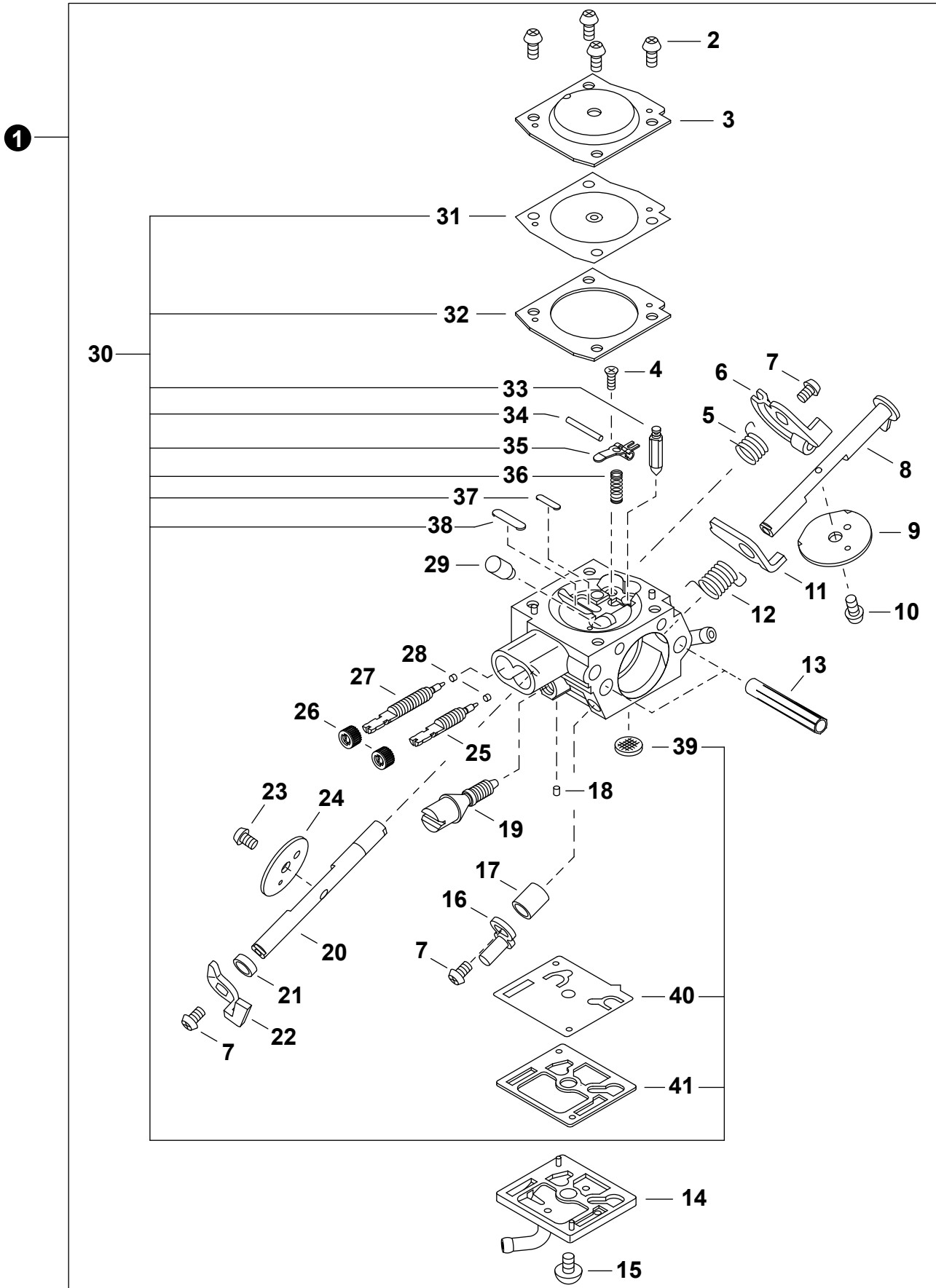
Engine cover	3
Cubierta de motor	
Engine	4
Motor	
Engine	5
Motor	
Carburetor	6
Carburador	
Carburetor	7
Carburador	
Intake, Air Filter	8
Admisión, Filtro de aire	
Exhaust	9
Escape	
Ignition	10
Encendido	
Starter	11
Arrancador autorretráctil	
Fuel System, Rear Handle	12
Sistema de combustible, Mango de trasero	
Oil System	13
Sistema de aceite	
Handles	14
Mangos	
Handles	15
Mangos	
Chain Brake	16
Freno de cadena	
Clutch Cover	17
Cubierta de embrague	
Clutch	18
Embrague	
Tools	18
Herramientas	
Labels	19
Etiquetas	
Chain, Guide Bar	20
Cadena, Guía de barra	
Bulk Pipe	21
Tubo al por mayor	
Bulk Starter Rope	21
Cuerda del arrancador al por mayor	



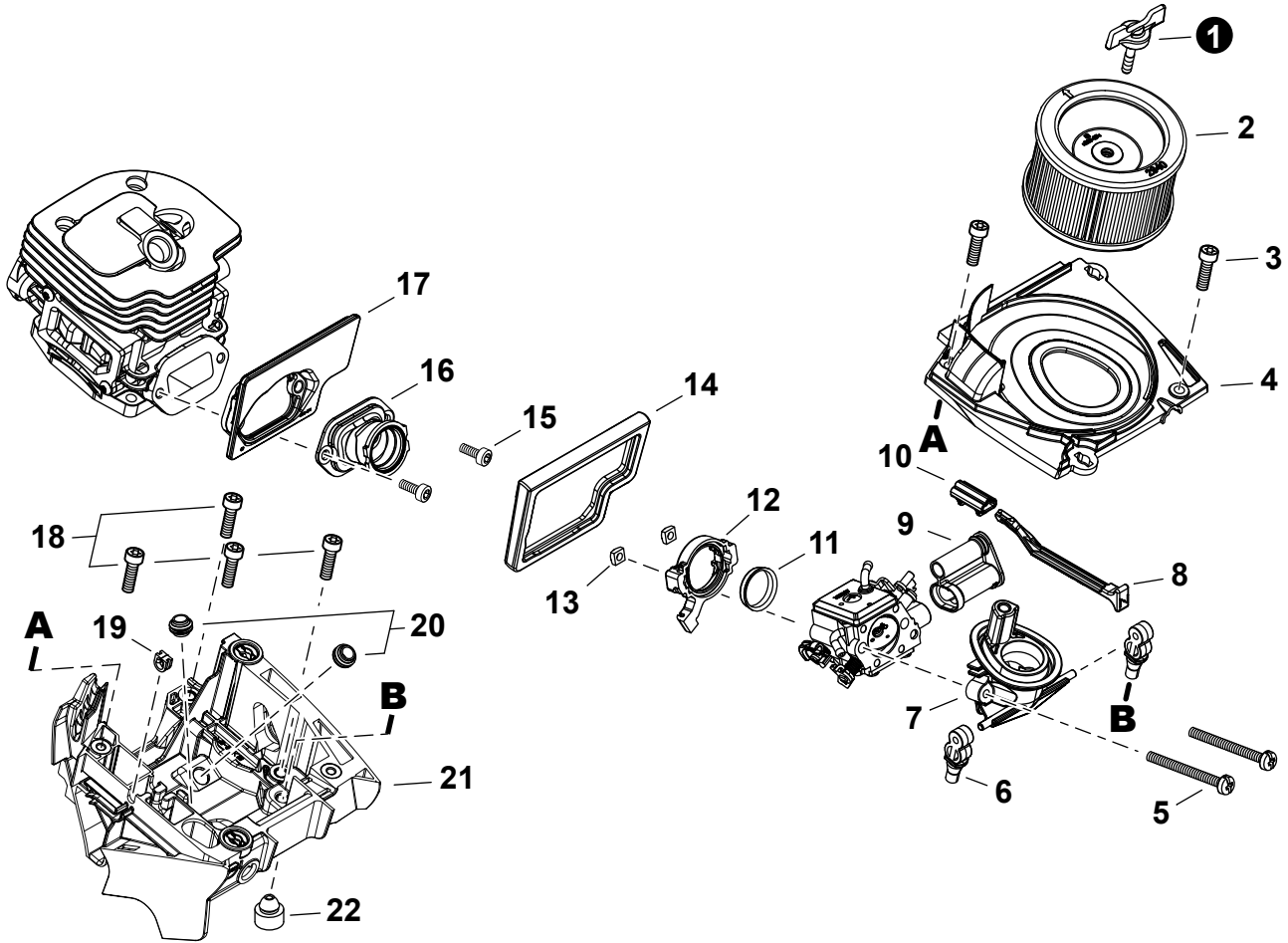
NO.	PART NUMBER	QTY.	DESCRIPTION	DESCRIPCIÓN
1	V641000270	3	PIN, SNAP	PASADOR DE PRESIÓN
2	P100010080	1	COVER ASSY, ENGINE	MONTAJE DE CUBIERTA DE MOTOR
3	A219000040	1	+PLATE, SHUTTER	+PLACA DE OBTURADOR
4	X502001060	1	+LABEL - ECHO	+ETIQUETA ECHO



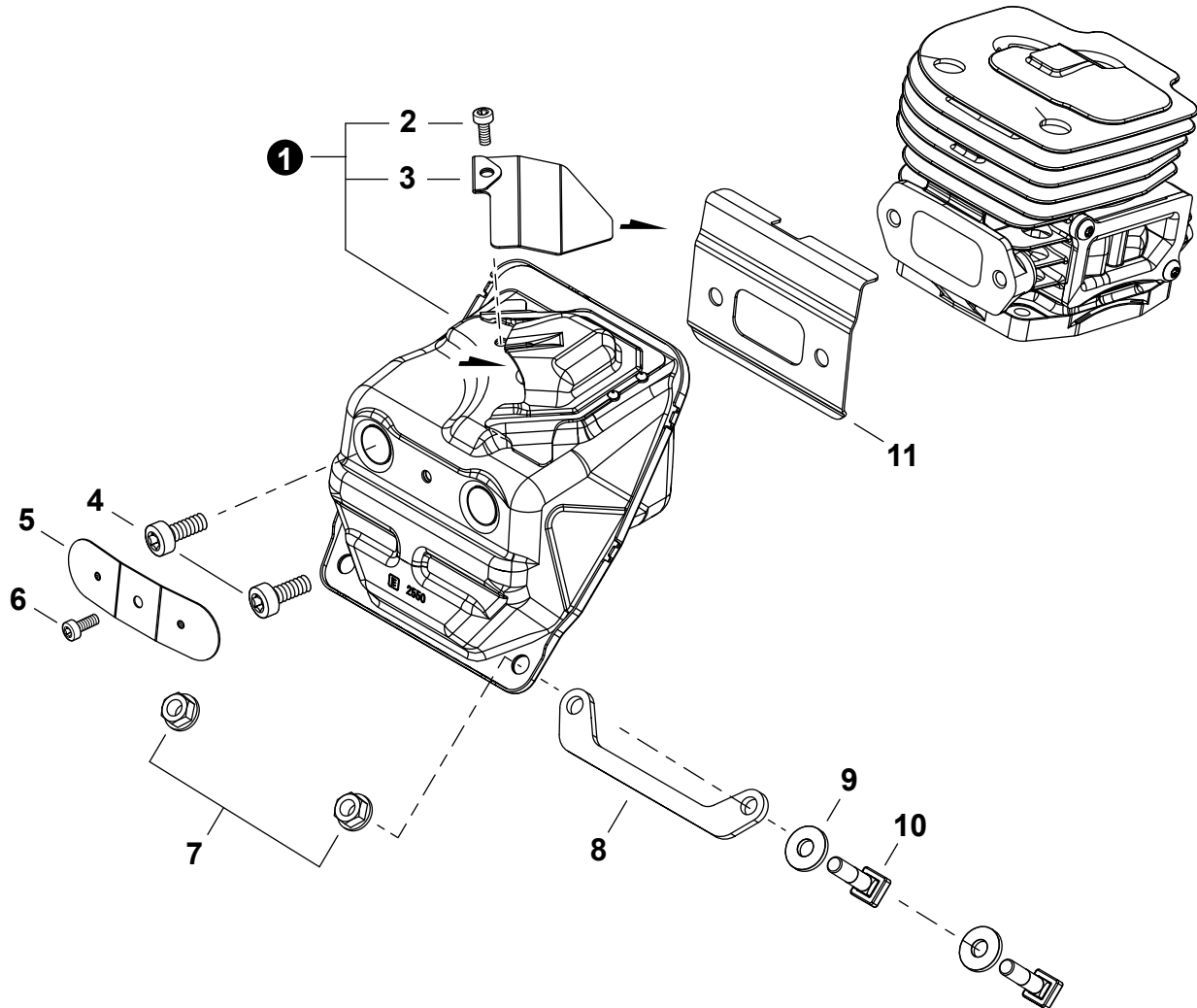
NO.	PART NUMBER	QTY.	DESCRIPTION	DESCRIPCIÓN
1	V141000090	1	COVER, DUST	CUBIERTA ANTIPOLVO
2	A014000130	1	DECOMPRESSION ASSY	MONTAJE DE DESCOMPRESIÓN
3	V805000220	4	BOLT, TORX 5×25	PERNO TORX 5×25
4	P100009400	1	CYLINDER ASSY	MONTAJE DE CILINDRO
5	V100000900	1	GASKET, CYLINDER	EMPAQUETADURA DE CILINDRO
6	P100009410	1	PISTON KIT	JUEGO DE PISTÓN
7	A101000790	2	+RING, PISTON	+ANILLO DEL PISTÓN
8	V580000000	2	+RING, SNAP	+ANILLO RETENEDOR
9	V557000080	1	+BEARING, NEEDLE 12	+COJINETE DE AGUJAS 12
10	V610000040	1	+PIN, PISTON 12	+PASADOR DEL PISTÓN 12
11	P100010230	1	CRANKCASE KIT	JUEGO DE CÁRTER
12	A356000120	1	+VENT ASSY	+VÁLVULA DE RESPIRADERO
13	V225000380	2	+BOLT, STUD 8	+PERNO PRISIONERO 8
14	V508000140	2	+SEAL, OIL 15	+SELLO DE ACEITE 15
15	9403646202	2	+BEARING, BALL 6202	+COJINETE DE BALINES 6202
16	A011001630	1	+CRANKSHAFT ASSY	+MONTAJE DE CIGÜEÑAL
17	V102000350	1	+GASKET, CRANKCASE	+EMPAQUETADURA DE CÁRTER
18	10152216430	2	+COLLAR 6	+COLLAR 6
19	V805000290	4	+BOLT, TORX 5×35	+PERNO TORX 5×35
20	V805000220	2	+BOLT, TORX 5×25	+PERNO TORX 5×25
21	V420005590	1	CUSHION	AMORTIGUADOR
22	V420005600	1	CUSHION	AMORTIGUADOR



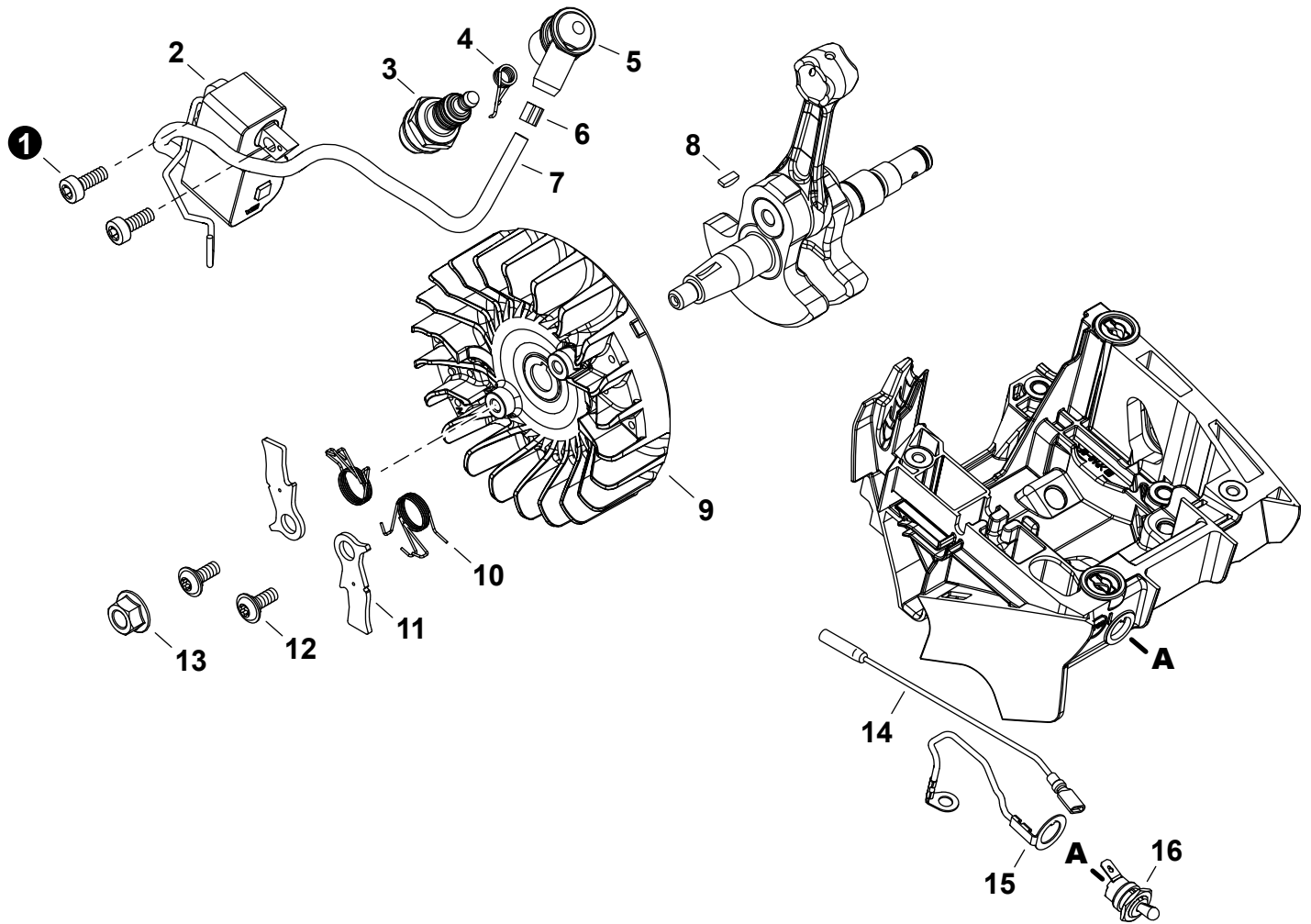
NO.	PART NUMBER	QTY.	DESCRIPTION	DESCRIPCIÓN
1	P200001340	1	CARBURETOR YZ0009	CARBURADOR YZ0009
2	12534452130	4	+SCREW	+TORNILLO
3	P005001850	1	+COVER, METERING DIAPHRAGM	+TAPA DE DIAFRAGMA DE MEDICIÓN
4	P005004550	1	+SCREW	+TORNILLO
5	P005004450	1	+SPRING, THROTTLE	+RESORTE DEL ACELERADOR
6	P005004430	1	+LEVER, THROTTLE	+PALANCA DE ACELERADOR
7	12534813930	3	+SCREW	+TORNILLO
8	P005004480	1	+SHAFT, CHOKE	+EJE DEL ESTRANGULADOR
9	P005004500	1	+VALVE, CHOKE	+VÁLVULA ESTRANGULADOR
10	12531451230	1	+SCREW 3x4.5	+TORNILLO 3x4.5
11	P005004490	1	+LEVER, CHOKE	+PALANCA DE ESTRANGULADOR
12	P005004610	1	+SPRING, CHOKE RETURN	+RESORTE RETORNADOR ESTRANGULADOR
13	V352000340	2	+COLLAR 4	+COLLAR 4
14	P005004410	1	+COVER, FUEL PUMP	+CUBIERTA DE LA BOMBA DE COMBUSTIBLE
15	P005004420	1	+SCREW	+TORNILLO
16	P005004510	1	+LEVER, CHOKE	+PALANCA DE ESTRANGULADOR
17	P005004620	1	+COLLAR	+COLLAR
18	12537813930	1	+PIECE, FRICTION	+PIEZA DE FRICCIÓN
19	P005004540	1	+SCREW, IDLE ADJUST	+TORNILLO, AJUSTE DE RALENTÍ
20	P005004440	1	+SHAFT, THROTTLE	+EJE DEL ACELERADOR
21	P005004600	1	+COLLAR	+COLLAR
22	P005004470	1	+LEVER, THROTTLE	+PALANCA DE ACELERADOR
23	P005003170	1	+SCREW	+TORNILLO
24	P005004460	1	+VALVE, THROTTLE	+VÁLVULA DEL ACELERADOR
25	P005004530	1	+NEEDLE, HIGH SPEED	+AGUJA DE REGULACION ALTA (H)
26	P005004220	2	+CAP, LIMITER	+PROTECTOR DE TORNILLO
27	P005004520	1	+NEEDLE, LOW SPEED	+AGUJA DE REGULACION BAJA (L)
28	12536312820	2	+RETAINER	+SUJETADOR
29	P005004390	1	+NOZZLE ASSY	+MONTAJE DE BOQUILLA
30	P005004640	1	+REPAIR KIT, CARBURETOR	+JUEGO DE REPARACIÓN DE CARBURADOR
31		1	++DIAPHRAGM, METERING	++DIAFRAGMA DE MEDICIÓN
32		1	++GASKET, METERING DIAPHRAGM	++EMPAQUETADURA DIAFRAGMA DE MEDICIÓN
33		1	++VALVE, INLET NEEDLE	++VÁLVULA REGULADORA
34		1	++PIN, METERING LEVER	++PASADOR DE PALANCA DE MEDICIÓN
35		1	++LEVER, METERING	++PALANCA DE MEDICIÓN
36		1	++SPRING, METERING LEVER	++RESORTE PALANCA DE MEDICIÓN
37		1	++PLUG, WELCH	++TAPÓN WELCH
38		1	++PLUG, WELCH	++TAPÓN WELCH
39		1	++SCREEN, FUEL INLET	++MALLA FILTRADORA
40		1	++DIAPHRAGM, FUEL PUMP	++DIAFRAGMA DE LA BOMBA DE COMBUSTIBLE
41		1	++GASKET, FUEL PUMP	++EMPAQUETADURA DE LA BOMBA DE COMBUSTIBLE



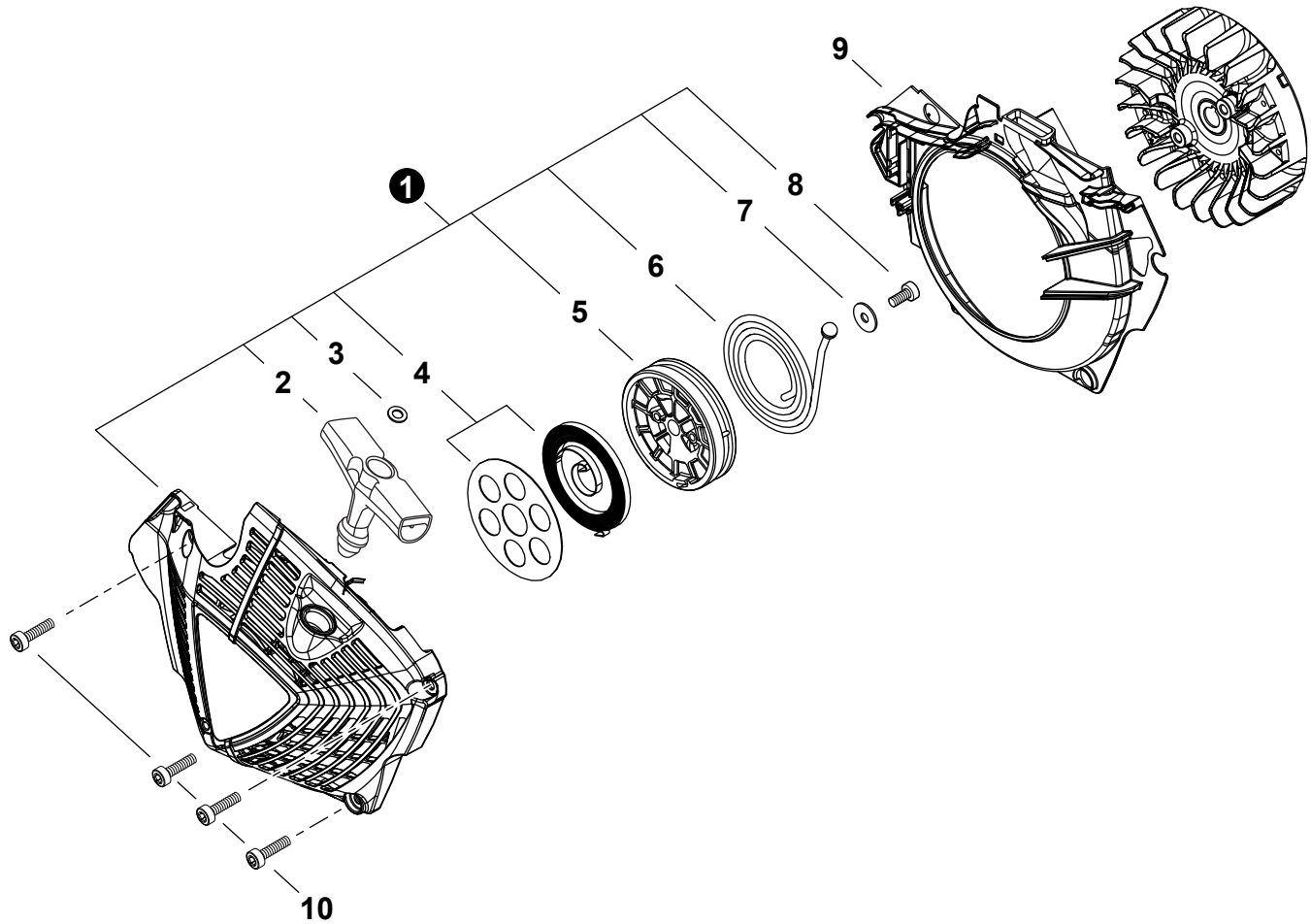
NO.	PART NUMBER	QTY.	DESCRIPTION	DESCRIPCIÓN
1	M613000330	1	THUMBSCREW	TORNILLO DE OREJETAS
2	A226002370	1	FILTER, AIR	FILTRO DE AIRE
3	V805000150	2	BOLT, TORX 5×16	PERNO TORX 5×16
4	A222000000	1	COVER, CARBURETOR CASE	CUBIERTA DE LA CAJA DEL CARBURADOR
5	V202000790	2	BOLT 4	PERNO 4
6	V420005620	2	CUSHION	AMORTIGUADOR
7	A204000280	1	ELBOW, CARBURETOR	CODO, CARBURADOR
8	A241000410	1	KNOB, CHOKE	PERILLA - ESTRANGULADOR
9	V131000230	1	GROMMET, NEEDLE	OJAL DE AGUJA
10	V130000190	1	GROMMET, CHOKE	OJAL ESTRANGULADOR
11	V361000580	1	COLLAR 20	COLLAR 20
12	A206000070	1	HOLDER, BELLOWS	SOPORTE DE FUELLE
13	9214004000	2	NUT	TUERCA
14	V420005610	1	CUSHION	AMORTIGUADOR
15	V805000150	2	BOLT, TORX 5×16	PERNO TORX 5×16
16	A202000370	1	BELLOWS, INTAKE	FUELLE DE ADMISIÓN
17	A200001281	1	INSULATOR, INTAKE	AISLADOR DE ADMISIÓN
18	V835000030	4	BOLT, TORX 5×20	PERNO TORX 5×20
19	V136000140	1	GROMMET, LEAD	OJAL DE CABLE CONDUCTOR
20	V137000160	2	GROMMET, FUEL	OJAL DE COMBUSTIBLE
21	A220000090	1	CASE, CARBURETOR	CAJA DEL CARBURADOR
22	V420003800	1	CUSHION	AMORTIGUADOR



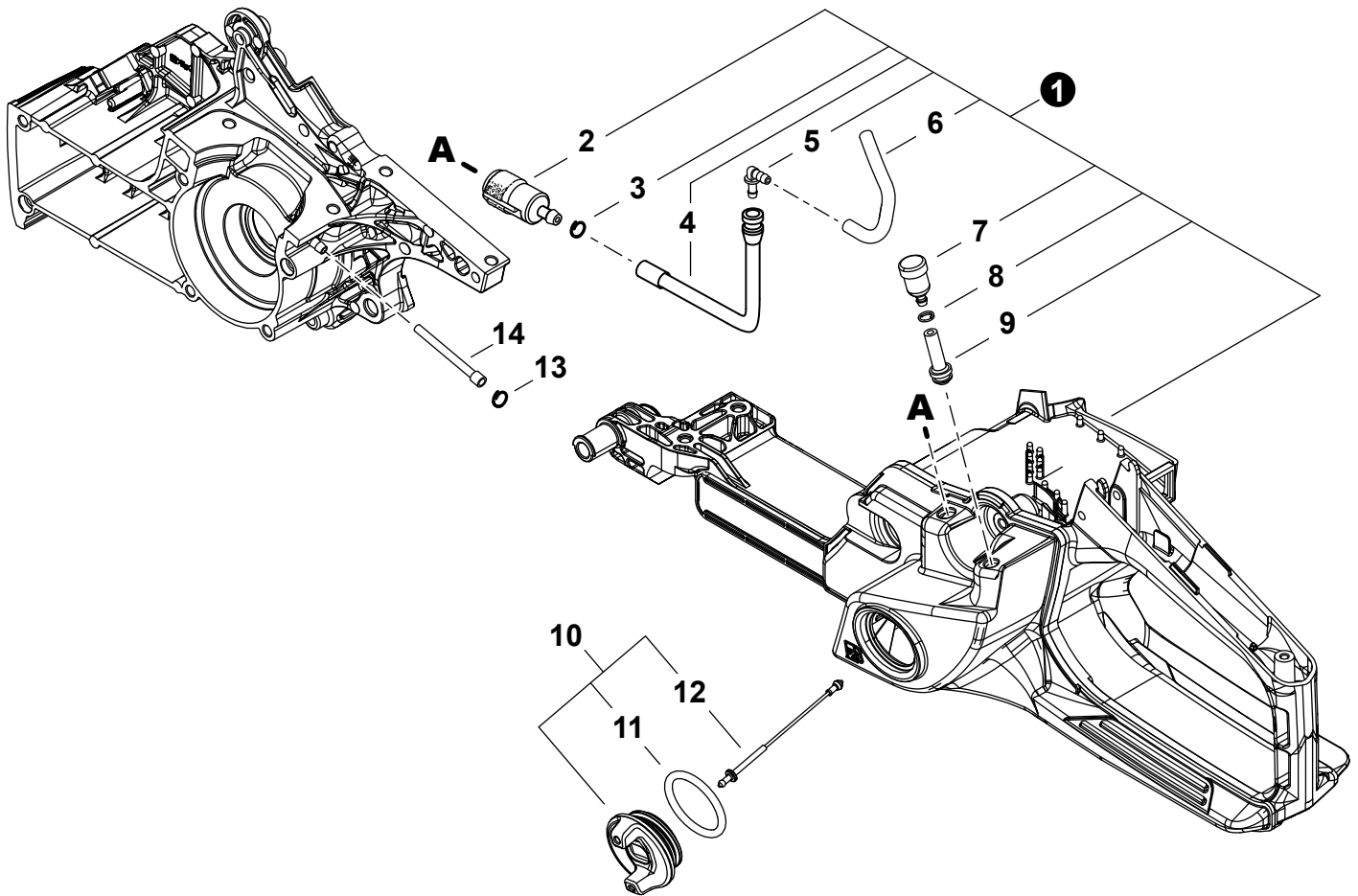
NO.	PART NUMBER	QTY.	DESCRIPTION	DESCRIPCIÓN
1	P100009450	1	MUFFLER ASSY	MONTAJE DE SILENCIADOR
2	V804000030	1	+BOLT, TORX 4×8	+PERNO TORX 4×8
3	A310000580	1	+SCREEN, SPARK ARRESTER	+SUPRESOR DE CHISPAS
4	V806000010	2	BOLT, TORX 6×20	PERNO TORX 6×20
5	A301000100	1	PLATE, MUFFLER	PLACA DEL SILENCIADOR
6	V804000030	1	BOLT, TORX 4×8	PERNO TORX 4×8
7	90051500006	2	NUT, FLANGE M6×1	TUERCA-BRIDA M6×1
8	V150004750	1	PLATE, EYE	PLACA
9	V304000540	2	WASHER 6	ARANDELA 6
10	V204001880	2	BOLT 6	PERNO 6
11	V104002540	1	GASKET, EXHAUST	EMPAQUETADURA DE ESCAPE



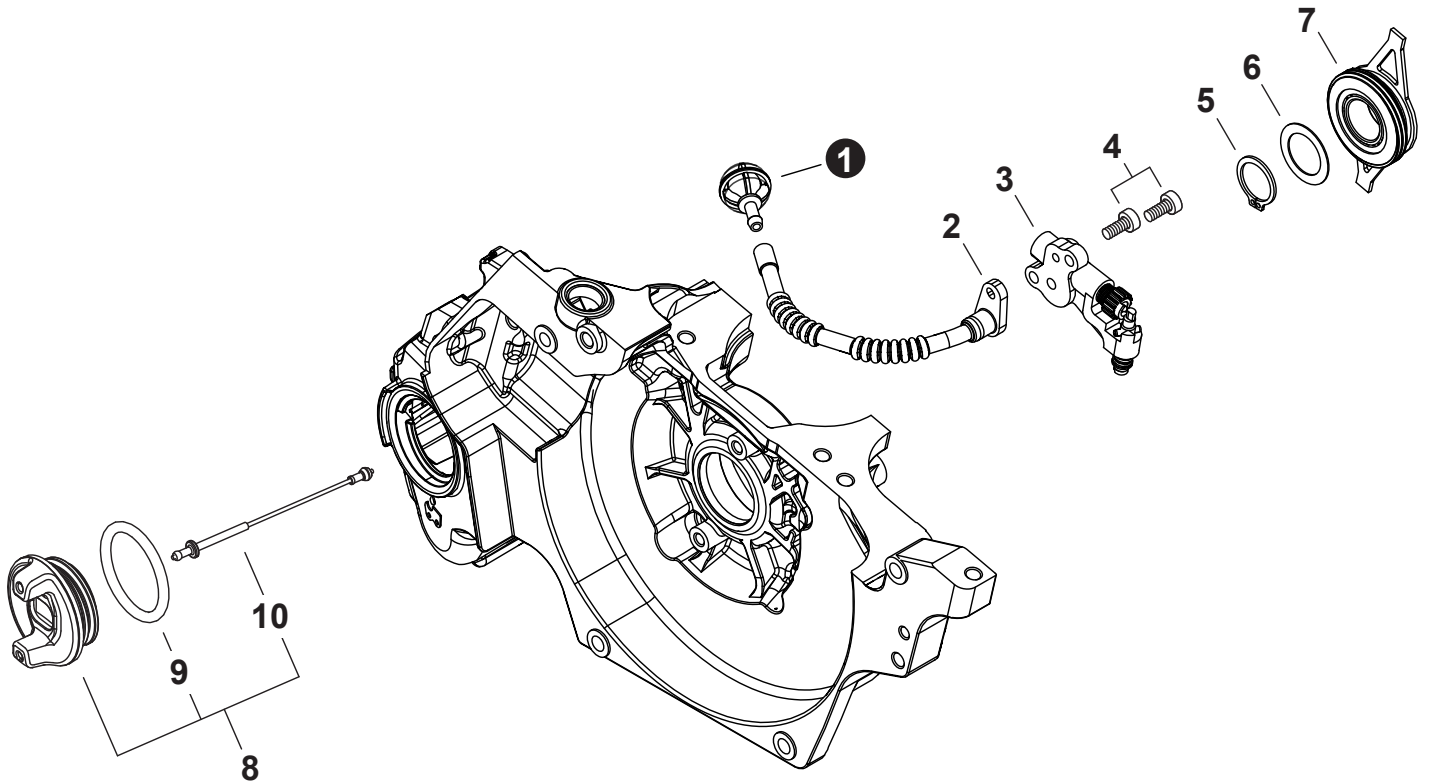
NO.	PART NUMBER	QTY.	DESCRIPTION	DESCRIPCIÓN
1	V805000150	2	BOLT, TORX 5×16	PERNO TORX 5×16
2	A411001950	1	COIL, IGNITION	BOBINA DE ENCENDIDO
3	A425000080	1	SPARK PLUG	BUJÍA
4	A426000050	1	TERMINAL, SPARK PLUG	TERMINAL DE BUJÍA
5	A427000190	1	CAP, SPARK PLUG	TAPA DE BUJÍA
6	V495003900	1	BAND	BANDA
7	V475009560	1	TUBE, INSULATOR	TUBO AISLANTE
8	10014230830	1	KEY, WOODRUFF	CHAVETA WOODRUFF
9	A409001420	1	FLYWHEEL	VOLANTE
10	V452001950	2	SPRING, TORSION	RESORTE DE TORSIÓN
11	A514000350	2	PAWL	TRINQUETE
12	V203002250	2	BOLT 5	PERNO 5
13	90051500008	1	NUT, FLANGE M8	TUERCA-BRIDA M8
14	V485003500	1	LEAD	CABLE
15	V485003490	1	LEAD	CABLE
16	A440003490	1	SWITCH, ON-OFF	INTERRUPTOR DE ENCENDIDO-APAGADO



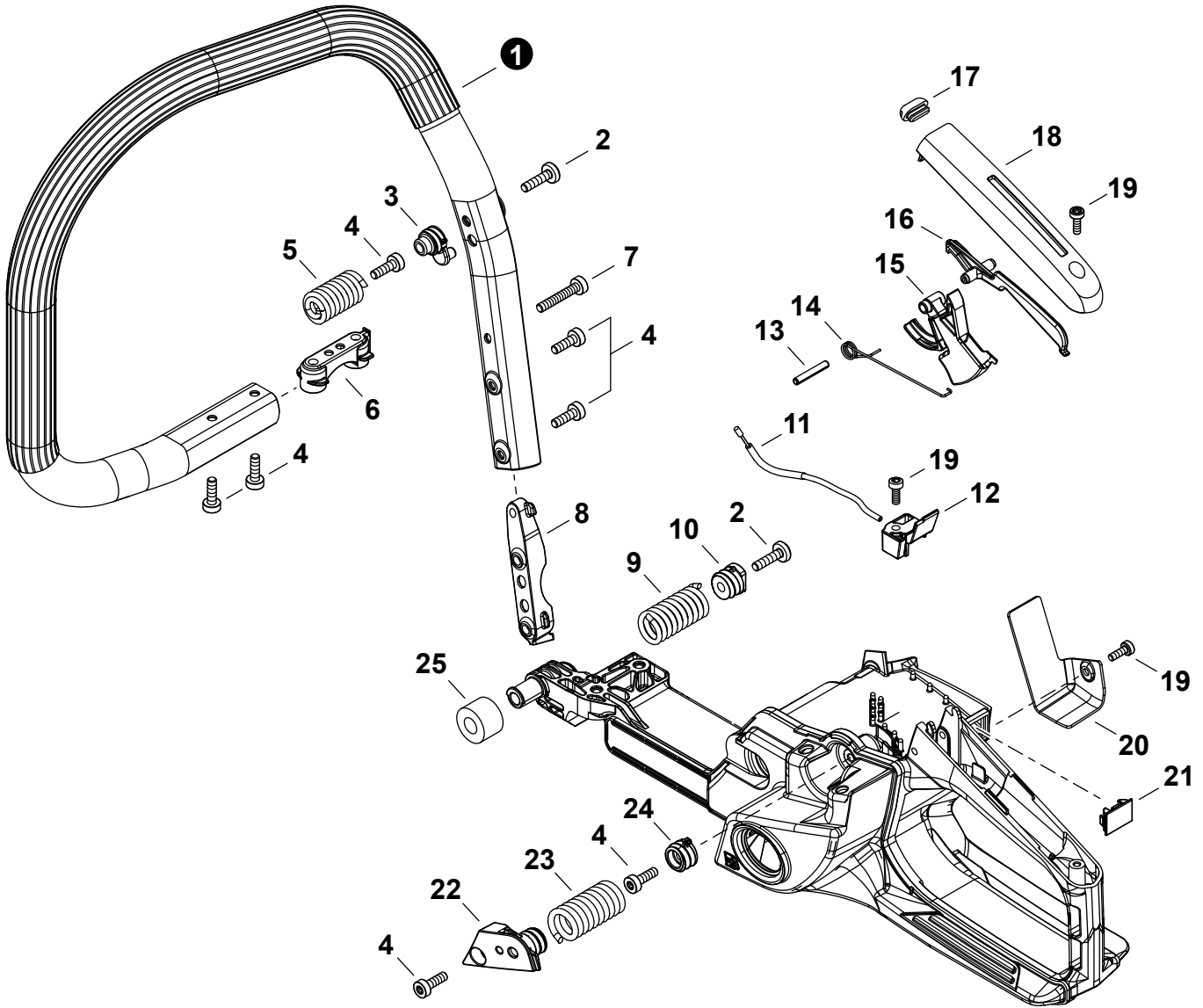
NO.	PART NUMBER	QTY.	DESCRIPTION	DESCRIPCIÓN
1	A051003540	1	STARTER ASSY	MONTAJE DE ARRANCADOR
2	A511000300	1	+GRIP, STARTER	+AGARRE DEL ARRANCADOR
3	90060000005	1	+WASHER, FLAT 5.5×10×0.8	+ARANDELA 5.5×10×0.8
4	P100009470	1	+SPRING KIT, RECOIL	+MONTAJE DE RESORTE RECULAR
5	A506000570	1	+REEL, ROPE	+CARRETE DEL CABLE
6	A509000510	1	+ROPE	+CUERDA
7	17721402830	1	+WASHER 5.2×16×1.0	+ARANDELA 5.2×16×1.0
8	V805000130	1	+BOLT, TORX 5×10	+PERNO TORX 5×10
9	A172003650	1	COVER, FAN	CUBIERTA DE VENTILADOR
10	V805000410	4	BOLT, TORX 5×20	PERNO TORX 5×20



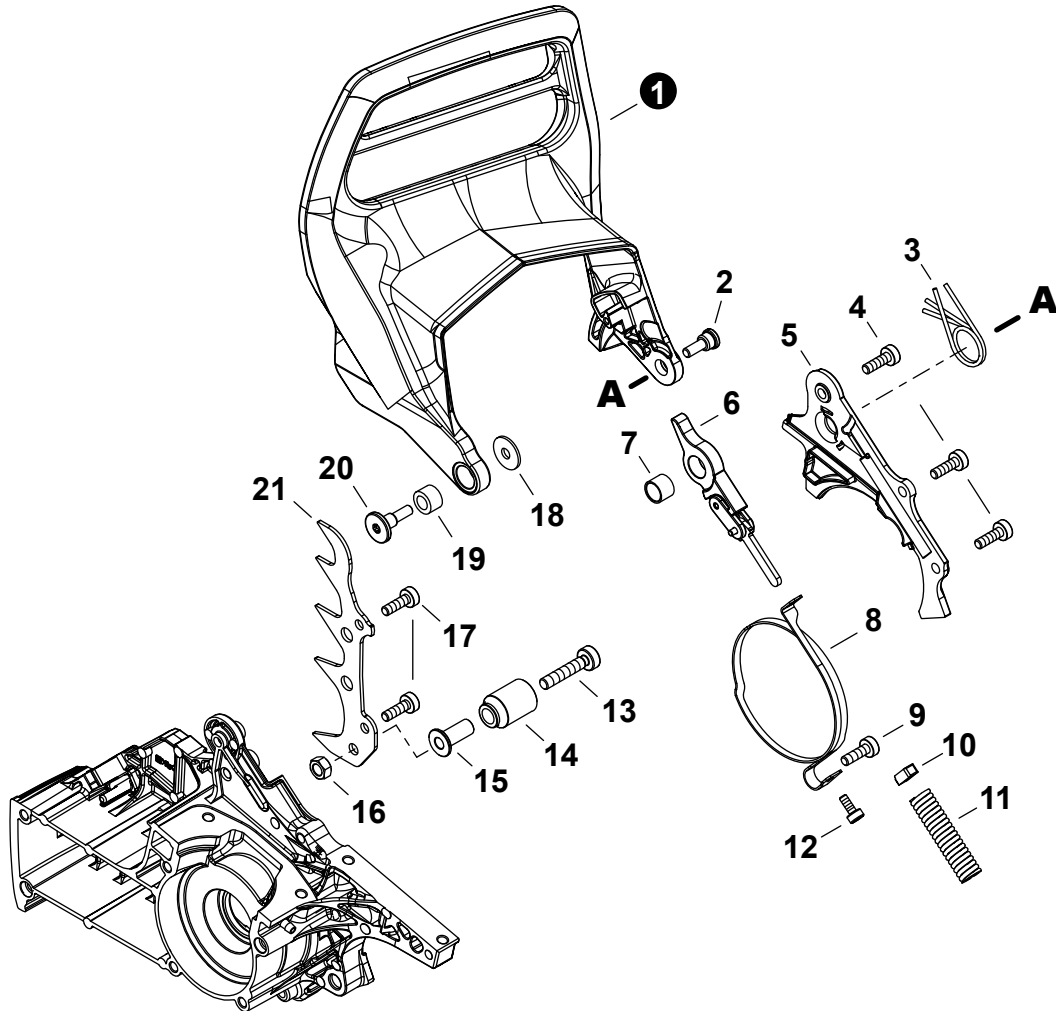
NO.	PART NUMBER	QTY.	DESCRIPTION	DESCRIPCIÓN
1	P100009380	1	HANDLE ASSY - REAR	MONTAJE DE MANGO - TRASERO
2	A369000460	1	+FILTER, FUEL	+FILTRO DE COMBUSTIBLE
3	V490000500	1	+CLIP Ø6	+SUJETADOR Ø6
4	V470001991	1	+PIPE, FUEL	+TUBO DE COMBUSTIBLE
5	V186000530	1	+CONNECTOR, PIPE	+CONECTOR DE TUBO
6	V471005680	1	+PIPE, FUEL 3.5×6×75 BLACK	+TUBO DE COMBUSTIBLE 3.5×6×75 NEGRO
7	13130056431	1	+VENT ASSY	+VÁLVULA DE RESPIRADERO
8	V490001230	1	+CLIP Ø6.5 MM	+SUJETADOR Ø6.5 MM
9	V470002410	1	+PIPE, FUEL VENT	+TUBO DE RESPIRADERO DE COMBUSTIBLE
10	P100009440	1	CAP ASSY, FUEL	MONTAJE DE TAPA DE COMBUSTIBLE
11	V581000600	1	+O-RING 29	+JUNTA TÓRICA 29
12	A365000150	1	+CONNECTOR, CAP	+CONECTOR DE TAPA
13	V490000500	1	CLIP Ø6	SUJETADOR Ø6
14	V470002420	1	PIPE, FUEL 3×6(8)×130 BLACK	TUBO DE COMBUSTIBLE 3×6(8)×130 NEGRO



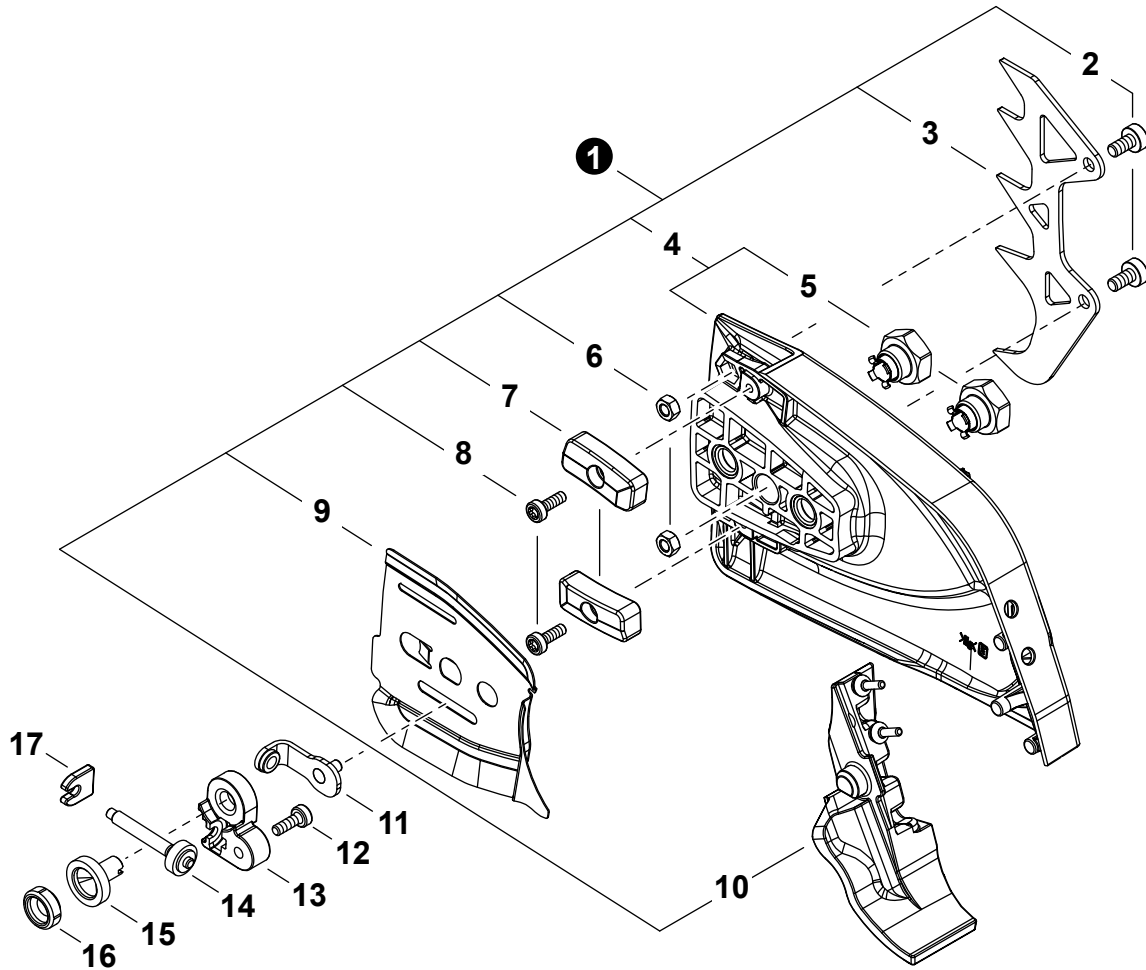
NO.	PART NUMBER	QTY.	DESCRIPTION	DESCRIPCIÓN
1	43620514730	1	FILTER, OIL	FILTRO DE ACEITE
2	V470002370	1	PIPE, OIL	TUBO DE ACEITE
3	C022000220	1	AUTO-OILER ASSY	MONTAJE DE ENGRASADOR AUTOMÁTICO
4	V804000050	2	BOLT, TORX 4×12	PERNO TORX 4×12
5	90070100015	1	RING, RETAINING 15	ANILLO DE RETENCIÓN 15
6	V311000090	1	WASHER 15.5×22.5×0.5	ARANDELA 15.5×22.5×0.5
7	V652000300	1	GEAR, WORM	ENGRANAJE DE TORNILLO SIN FIN
8	P100009430	1	CAP ASSY, OIL	MONTAJE DE TAPA DE ACEITE
	90072020029	1	+O-RING 29	+JUNTA TÓRICA 29
10	A365000150	1	+CONNECTOR, CAP	+CONECTOR DE TAPA



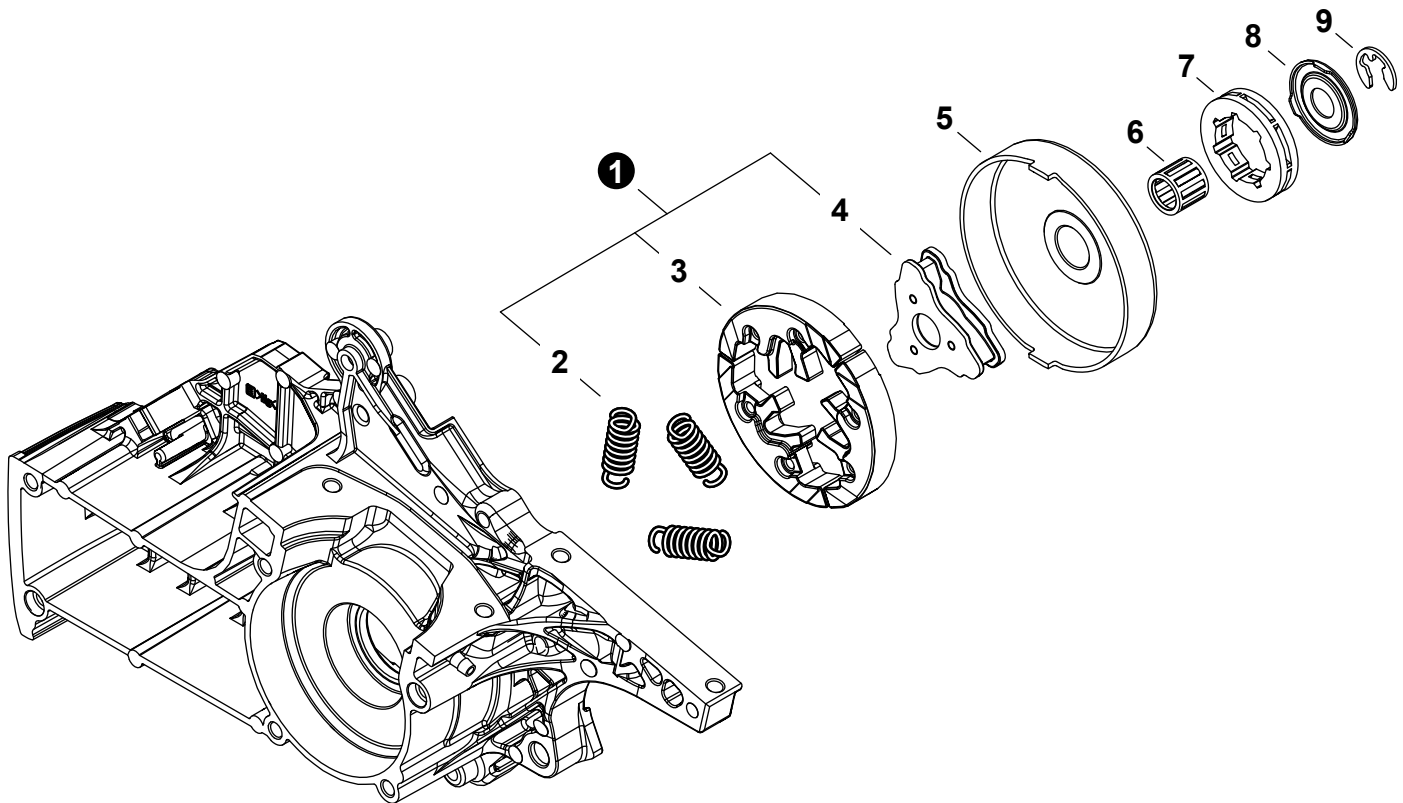
NO.	PART NUMBER	QTY.	DESCRIPTION	DESCRIPCIÓN
1	C400001750	1	HANDLE, FRONT	MANGO DELANTERO
2	V806000000	2	BOLT, TORX 6x20	PERNO TORX 6x20
3	V456000460	1	HOLDER, SPRING	RETENEDOR DE RESORTE
4	V835000000	7	BOLT, TORX 5x16	PERNO TORX 5x16
5	V450002410	1	SPRING, COMPRESSION	RESORTE DE COMPRESIÓN
6	C405000650	1	BRACKET, HANDLE	SOPORTE DE MANGO
7	V805000360	1	BOLT, TORX 5x30	PERNO TORX 5x30
8	C405000660	1	BRACKET, HANDLE	SOPORTE DE MANGO
9	V450002430	1	SPRING, COMPRESSION	RESORTE DE COMPRESIÓN
10	V456000440	1	HOLDER, SPRING	RETENEDOR DE RESORTE
11	V430005290	1	CABLE, THROTTLE	CABLE DEL ACELERADOR
12	C480000240	1	GUIDE, CABLE	GUÍA DE CABLE
13	90034540025	1	PIN, SPRING 4x25 SUS	PASADOR ELÁSTICO 4x25 SUS
14	V452001970	1	SPRING, TORSION	RESORTE DE TORSIÓN
15	C450001120	1	CONTROL, THROTTLE	CONTROL DE ACELERADOR
16	C460000660	1	LOCKOUT, THROTTLE	SEGURO DEL ACELERADOR
17	V420005580	1	CUSHION	AMORTIGUADOR
18	C411000300	1	COVER, HANDLE	CUBIERTA DE MANGO
19	V804000000	3	BOLT, TORX 4x12	PERNO TORX 4x12
20	C302000100	1	PROTECTOR, CUSHION	PROTECTOR DE AMORTIGUADOR
21	V141000180	1	GROMMET, PLUG	OJAL
22	V456000450	1	HOLDER, SPRING	RETENEDOR DE RESORTE
23	V450002420	1	SPRING, COMPRESSION	RESORTE DE COMPRESIÓN
24	V456000430	1	HOLDER, SPRING	RETENEDOR DE RESORTE
25	V404000260	1	CUSHION 10	AMORTIGUADOR 10



NO.	PART NUMBER	QTY.	DESCRIPTION	DESCRIPCIÓN
1	C320000600	1	LEVER, BRAKE	PALANCA DE FRENO
2	V203002510	1	BOLT 5	PERNO 5
3	V452001960	1	SPRING, TORSION	RESORTE DE TORSIÓN
4	V835000000	3	BOLT, TORX 5×16	PERNO TORX 5×16
5	C345000740	1	COVER, BRAKE	CUBIERTA DE FRENO
6	C334000111	1	CONNECTOR, BRAKE	CONECTOR DE FRENO
7	V356000470	1	SPACER 12×10×T: 1.0	ESPACIADOR 12×10×T: 1.0
8	C328000370	1	BAND, BRAKE	BANDA DE FRENO
9	V805000150	1	BOLT, TORX 5×16	PERNO TORX 5×16
10	V376000450	1	GUIDE	GUÍA
11	V450000740	1	SPRING, COMPRESSION Ø12×70.5	RESORTE DE COMPRESIÓN Ø12×70.5
12	V804000040	1	BOLT, TORX 4×10	PERNO TORX 4×10
13	V856000010	1	BOLT, TORX 6×30	PERNO TORX 6×30
14	C310000030	1	CHAIN CATCHER	CAPTURADOR DE CADENA
15	V354000650	1	COLLAR 6	COLLAR 6
16	90056000006	1	NUT, LOCK 6	CONTRATUERCA 6
17	V805000250	2	BOLT, TORX 5×16	PERNO TORX 5×16
18	V303000060	1	WASHER 5	ARANDELA 5
19	J211000430	1	COLLAR	COLLAR
20	V203002450	1	BOLT 5	PERNO 5
21	C304000350	1	SPIKE, BUMPER	PARAGOLPES CON PÚAS

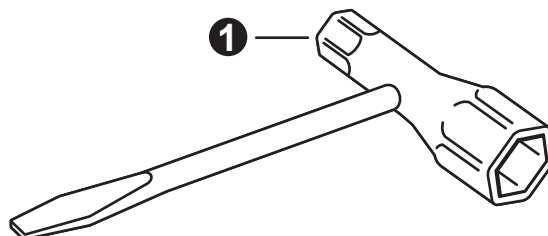


NO.	PART NUMBER	QTY.	DESCRIPTION	DESCRIPCIÓN
1	P100010090	1	SPROCKET GUARD ASSY	MONTAJE DE PROTECTOR DE RUEDA DENTADA
2	V805000130	2	+BOLT, TORX 5×10	+PERNO TORX 5×10
3	C304000340	1	+SPIKE, BUMPER	+PARAGOLPES CON PÚAS
4	C300001230	1	+GUARD, SPROCKET	+CUBIERTA DEL PIÑÓN
5	V265000660	2	++NUT 8	++TUERCA 8
6	90056000005	2	+NUT, LOCK M5	+CONTRATUERCA M5
7	C301000010	2	+PLATE, FRICTION	+PLACA DE FRICCIÓN
8	V804000050	2	+BOLT, TORX 4×12	+PERNO TORX 4×12
9	C305000550	1	+PLATE, GUIDE - INNER	+PLACA GUÍA - INTERNA
10	C302000110	1	+CUSHION	+AMORTIGUADOR
11	C309000210	1	TENSIONER, CHAIN	TENSOR DE CADENA
12	V804000050	1	BOLT, TORX 4×12	PERNO TORX 4×12
13	V355000980	1	COLLAR 8	COLLAR 8
14	V203002460	1	BOLT 5	PERNO 5
15	V652000270	1	GEAR, WORM	ENGRANAJE DE TORNILLO SIN FIN
16	V356000940	1	COLLAR 10	COLLAR 10
17	C316000100	1	GUIDE, SHAFT	GUÍA DE EJE



NO.	PART NUMBER	QTY.	DESCRIPTION	DESCRIPCIÓN
1	A056000880	1	CLUTCH ASSY	MONTAJE DE EMBRAGUE
2	A566000360	3	+SPRING, CLUTCH	+RESORTE DEL EMBRAGUE
3	P100009370	1	+CLUTCH SHOE SET	+JUEGO DE ZAPATA DE EMBRAGUE
4	A552000510	1	+HUB, CLUTCH	+CUBO DEL EMBRAGUE
5	A556001930	1	DRUM, CLUTCH	TAMBOR DE EMBRAGUE
6	V555000010	1	BEARING, NEEDLE 10	COJINETE DE AGUJAS 10
7	682100	1	SPROCKET, RIM 3/8"×7T	PIÑÓN CORONA 3/8"×7T
8	V307000520	1	WASHER 10	ARANDELA 10
9	V583000440	1	E-RING Ø8.1	RETENEDOR TIPO "E" Ø8.1

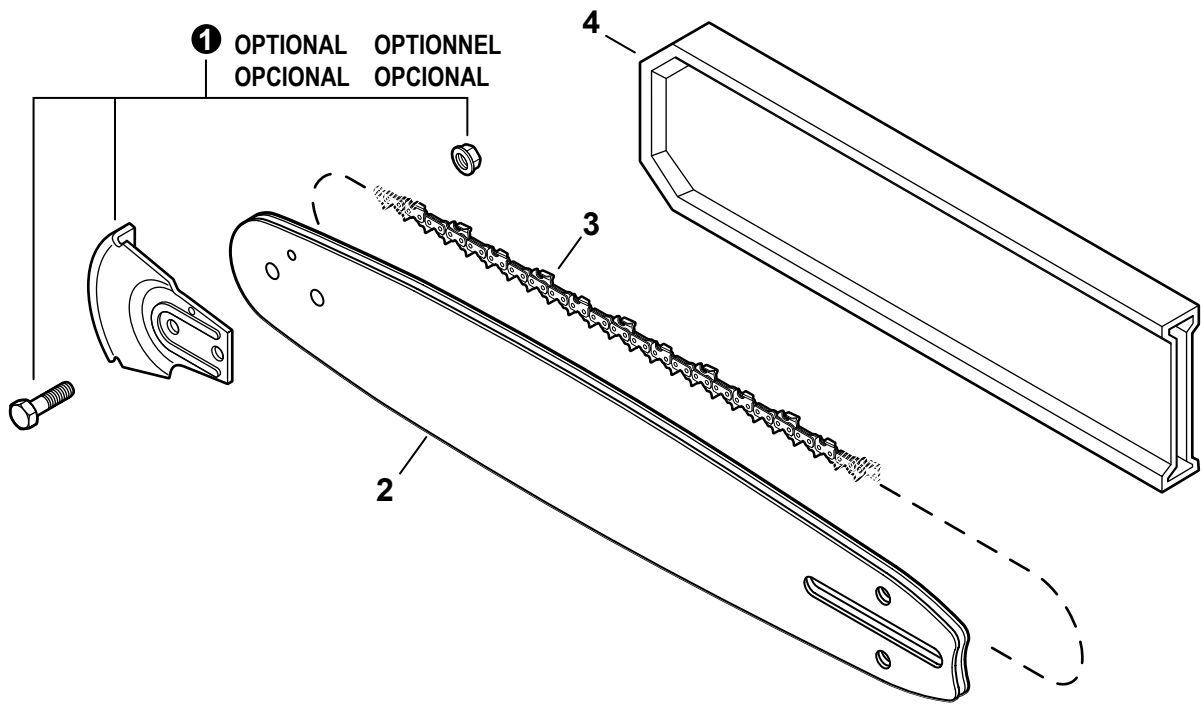
Tools
Herramientas



NO.	PART NUMBER	QTY.	DESCRIPTION	DESCRIPCIÓN
1	X602000080	1	T-WRENCH 13×19 L= 180	LLAVE EN T 13×19 L= 180



NO.	PART NUMBER	QTY.	DESCRIPTION	DESCRIPCIÓN
1	X505011060	1	LABEL - CAUTION - ISO	ETIQUETA DE PRECAUCIÓN - ISO
2	X503015450	1	LABEL - MODEL CS-7310P	ETIQUETA - MODELO CS-7310P
3	X547003590	1	LABEL - RECOIL STARTER	ETIQUETA ARRANCADOR
4	X502001240	1	LABEL - ECHO	ETIQUETA ECHO



NO.	PART NUMBER	QTY.	DESCRIPTION	DESCRIPCIÓN
1	2893202	1	KICK GUARD™ KIT	PROTECTORAS DE PUNTA DE BARRA
			0.050 GAUGE, 3/8" PITCH	CALIBRE 0.050, PASO 3/8"
2	20H0PS3872	1	GUIDE BAR, 20", 0.050 GAUGE, 3/8" PITCH	BARRA DE GUÍA 50 CM, CALIBRE 0.050, PASO 3/8"
2	24H0PS3884	1	GUIDE BAR, 24", 0.050 GAUGE, 3/8" PITCH	BARRA DE GUÍA 60 CM, CALIBRE 0.050, PASO 3/8"
2	28H0PS3893	1	GUIDE BAR, 28", 0.050 GAUGE, 3/8" PITCH	BARRA DE GUÍA 70 CM, CALIBRE 0.050, PASO 3/8"
2	32H0PS3805	1	GUIDE BAR, 32", 0.050 GAUGE, 3/8" PITCH	BARRA DE GUÍA 81 CM, CALIBRE 0.050, PASO 3/8"
3	72LPX72CQ	1	SAW CHAIN - 20", 0.050 GAUGE, 3/8" PITCH	CADENA 50 CM, CALIBRE 0.050, PASO 3/8"
3	72LPX84CQ	1	SAW CHAIN - 24", 0.050 GAUGE, 3/8" PITCH	CADENA 60 CM, CALIBRE 0.050, PASO 3/8"
3	72LPX93CQ	1	SAW CHAIN - 28", 0.050 GAUGE, 3/8" PITCH	CADENA 70 CM, CALIBRE 0.050, PASO 3/8"
3	72LPX105CQ	1	SAW CHAIN - 32", 0.050 GAUGE, 3/8" PITCH	CADENA 80 CM, CALIBRE 0.050, PASO 3/8"
			0.058 GAUGE, 3/8" PITCH	CALIBRE 0.058, PASO 3/8"
2	20H8PS3872	1	GUIDE BAR, 20", 0.058 GAUGE, 3/8" PITCH	BARRA DE GUÍA 50 CM, CALIBRE 0.058, PASO 3/8"
2	24H8PS3884	1	GUIDE BAR, 24", 0.058 GAUGE, 3/8" PITCH	BARRA DE GUÍA 60 CM, CALIBRE 0.058, PASO 3/8"
2	28H8PS3892	1	GUIDE BAR, 28", 0.058 GAUGE, 3/8" PITCH	BARRA DE GUÍA 70 CM, CALIBRE 0.058, PASO 3/8"
2	32H8PS3805	1	GUIDE BAR, 32", 0.058 GAUGE, 3/8" PITCH	BARRA DE GUÍA 81 CM, CALIBRE 0.058, PASO 3/8"
3	73LPX72CQ	1	SAW CHAIN - 20", 0.058 GAUGE, 3/8" PITCH	CADENA 50 CM, CALIBRE 0.058, PASO 3/8"
3	73LPX84CQ	1	SAW CHAIN - 24", 0.058 GAUGE, 3/8" PITCH	CADENA 60 CM, CALIBRE 0.058, PASO 3/8"
3	73LPX92CQ	1	SAW CHAIN - 28", 0.058 GAUGE, 3/8" PITCH	CADENA 70 CM, CALIBRE 0.058, PASO 3/8"
3	73LPX105CQ	1	SAW CHAIN - 32", 0.058 GAUGE, 3/8" PITCH	CADENA 80 CM, CALIBRE 0.058, PASO 3/8"
4	X490000770	1	SCABBARD 20"	FUNDA 50 CM
4	X490000780	1	SCABBARD 24"	FUNDA 60 CM

NO.	PART NUMBER	QTY.	DESCRIPTION	DESCRIPCIÓN
1	90014	1	BULK PIPE - 3x5 MM BLACK (4 PIECESx2 M)	TUBO AL POR MAYOR 3x5 MM NEGRO (4 PIEZASx2 M)
2	90015	1	BULK PIPE - 3x6 MM BLACK (4 PIECESx2 M)	TUBO AL POR MAYOR 3x6 MM NEGRO (4 PIEZASx2 M)
3	90016	1	BULK PIPE - 3x7 MM BLACK (4 PIECESx2 M)	TUBO AL POR MAYOR 3x7 MM NEGRO (4 PIEZASx2 M)
4	90017	1	BULK PIPE - 3x6 MM CLEAR (4 PIECESx2 M)	TUBO AL POR MAYOR 3x6 MM TRANSPARENTE (4 PIEZASx2 M)
5	90018	1	BULK PIPE - 2x4 MM CLEAR (4 PIECESx2 M)	TUBO AL POR MAYOR 2x4 MM TRANSPARENTE (4 PIEZASx2 M)

Bulk Starter Rope
Cuerda del arrancador al por mayor

NO.	PART NUMBER	QTY.	DESCRIPTION	DESCRIPCIÓN
1	99944435000	1	BULK STARTER ROPE - Ø 2.3 MMx61 M	CUERDA DEL ARRANCADOR AL POR MAYOR Ø 2.3 MMx61 M
2	99944440000	1	BULK STARTER ROPE - Ø 3.0 MMx61 M	CUERDA DEL ARRANCADOR AL POR MAYOR Ø 3.0 MMx61 M
3	99944445000	1	BULK STARTER ROPE - Ø 3.5 MMx61 M	CUERDA DEL ARRANCADOR AL POR MAYOR Ø 3.5 MMx61 M
4	99944450000	1	BULK STARTER ROPE - Ø 4.0 MMx61 M	CUERDA DEL ARRANCADOR AL POR MAYOR Ø 4.0 MMx61 M
5	99944455000	1	BULK STARTER ROPE - Ø 4.4 MMx61 M	CUERDA DEL ARRANCADOR AL POR MAYOR Ø 4.4 MMx61 M
6	99944460000	1	BULK STARTER ROPE - Ø 4.8 MMx61 M	CUERDA DEL ARRANCADOR AL POR MAYOR Ø 4.8 MMx61 M