



Accessories for ECHO products can be found at:
Los accesorios para los productos ECHO se pueden encontrar en:
<http://www.echo-usa.com/Products/Accessories>

OPTIONAL ACCESSORIES & ATTACHMENTS:

Chain Saw Carry Bag	103942147
12-20" Scabbard	99988801595
ToughChest-20 Case	99988801210
Chain Sharpening Kit	99988800722

SAFETY EQUIPMENT

Hearing Protection	99988801520
Helmet System	99988801500
Chaps - 36" Apron	99988801300
Chaps - 40" Apron	99988801301
Chaps - 36" Full Wrap	99988801302
Chaps - 40" Full Wrap	99988801303

ACCESORIOS OPCIONALES

Bolso de transporte	103942147
Funda 30-50.8cm	99988801595
ToughChest-20 estuche	99988801210
Kit de afilado para cadena	99988800722

EQUIPO DE SEGURIDAD

Protección de los oídos	99988801520
Casco de seguridad	99988801500
Chaparreras - Mandil 91cm	99988801300
Chaparreras - Mandil 102cm	99988801301
Chaparreras 91cm	99988801302
Chaparreras 102cm	99988801303

ECHO Incorporated

400 Oakwood Road, Lake Zurich, Illinois 60047
WWW.ECHO-USA.COM

**PARTS CATALOG
LISTA DE PIEZAS**

**CS-501P
Chain Saw**
CS-501P Motosierra



50.2 cc

SERIAL NUMBER
NÚMERO DE SERIE

C68515001001 - C68515999999

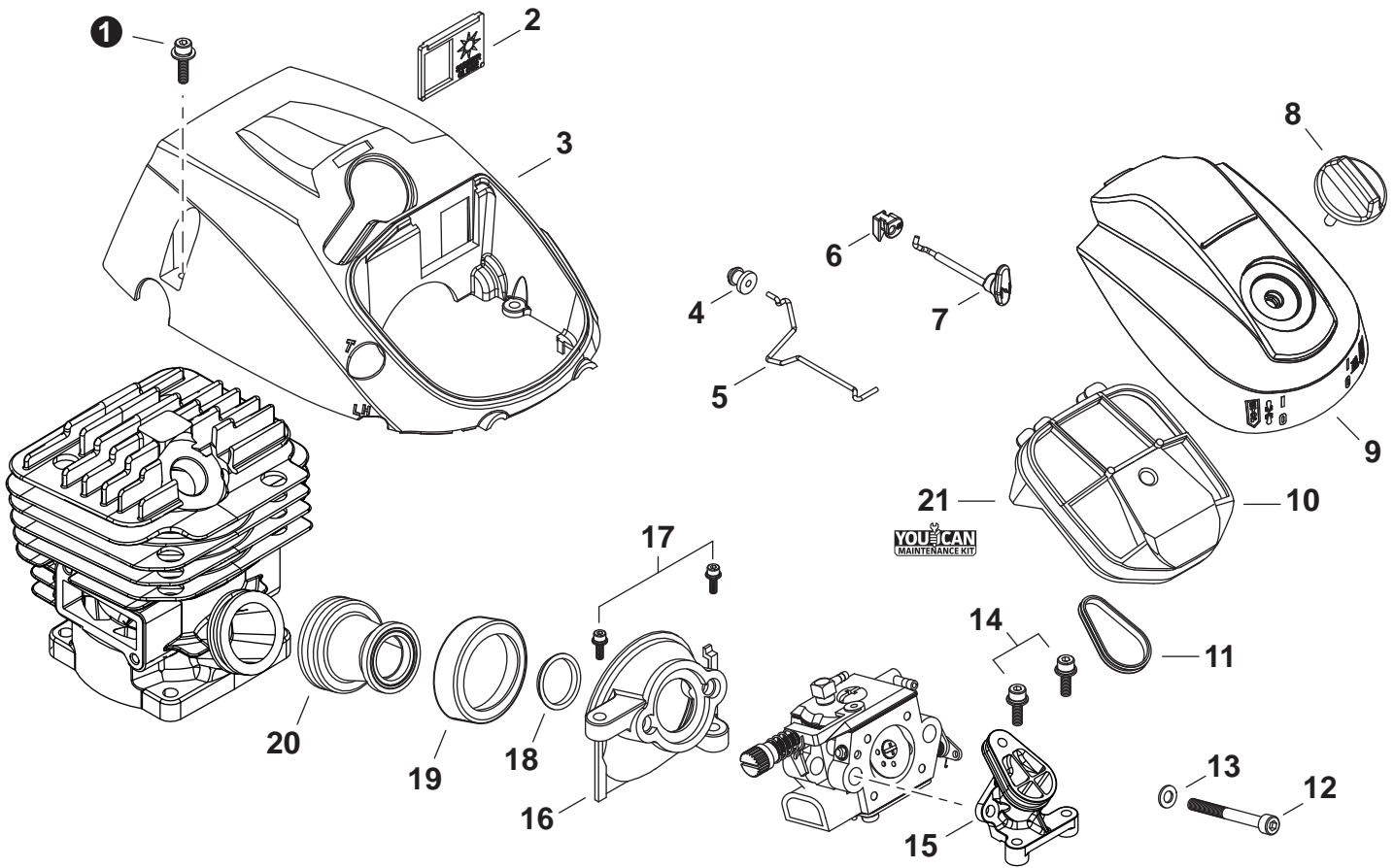
Table of Contents

Tabla de Contenido

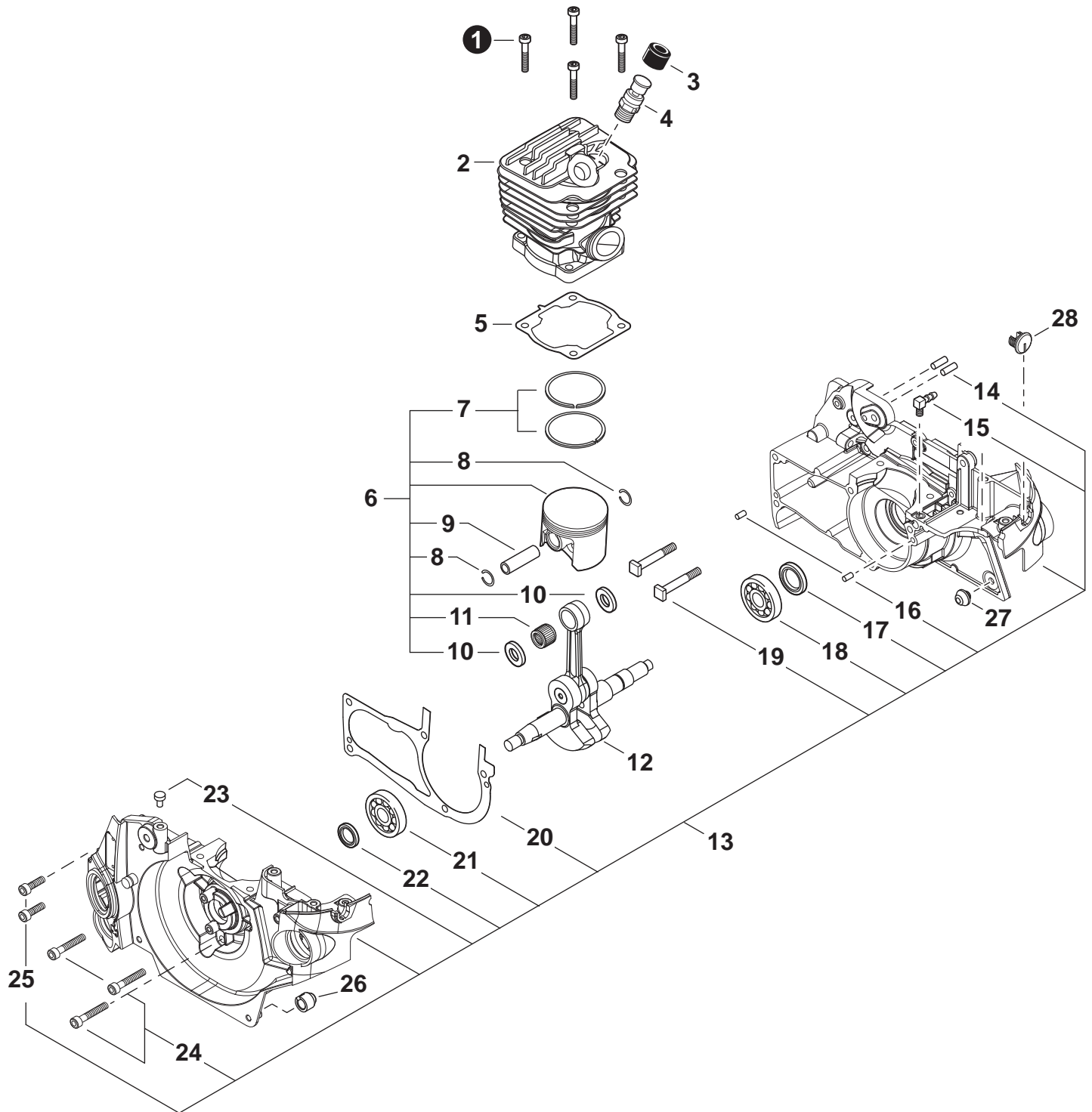


CS-501P
Chain Saw / Motosierra

Intake, Air Filter	3	Clutch	19
Admisión, Filtro de aire		Embrague	
Engine S/N: C68515001001 - C68515004312	4	Chain, Guide Bar	20
Motor N/S: C68515001001 - C68515004312		Cadena, Guía de barra	
Engine S/N: C68515001001 - C68515004312	5	Labels	21
Motor N/S: C68515001001 - C68515004312		Etiquetas	
Engine S/N: C68515004313 - C68515999999	6	Tools	22
Motor N/S: C68515004313 - C68515999999		Herramientas	
Engine S/N: C68515004313 - C68515999999	7	Maintenance Kits	22
Motor N/S: C68515004313 - C68515999999		Juegos de mantenimiento	
Carburetor	8	Bulk Pipe	22
Carburador		Tubo al por mayor	
Carburetor	9	Bulk Starter Rope	22
Carburador		Cuerda del arrancador al por mayor	
Exhaust	10		
Escape			
Flywheel, Ignition	11		
Volante, Encendido			
Recoil Starter	12		
Arrancador Autorretráctil			
Fuel System	13		
Sistema de combustible			
Oil System	14		
Sistema de aceite			
Handles, Throttle Control	15		
Mangos, Control del Acelerador			
Chain Brake	16		
Freno de cadena			
Clutch Cover S/N: C68515001001 - C68515004600	17		
Cubierta de embrague N/S: C68515001001 - C68515004600			
Clutch Cover S/N: C68515004601 - C68515999999	18		
Cubierta de embrague N/S: C68515004601 - C68515999999			

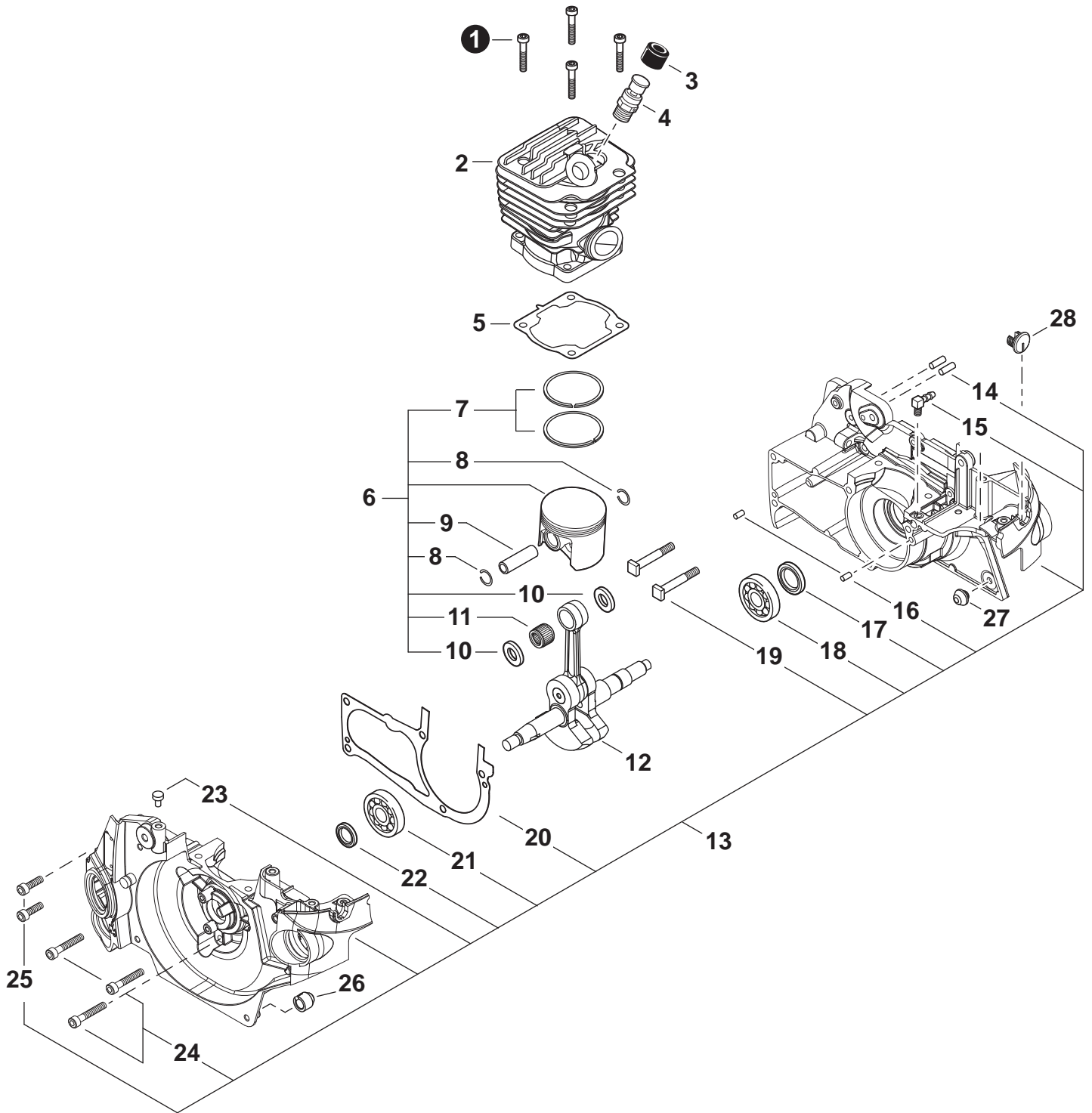


NO.	PART NUMBER	QTY.	DESCRIPTION	DESCRIPCIÓN
1	V202000690	3	BOLT M4×14	PERNO M4×14
2	A219000040	1	PLATE, SHUTTER	PLACA DE OBTURADOR
3	A160003080	1	COVER, ENGINE	CUBIERTA DE MOTOR
4	V133000040	1	GROMMET	OJAL
5	C454000280	1	ROD, THROTTLE	VARILLA ACELERADOR
6	V130000131	1	GROMMET, CHOKE	OJAL ESTRANGULADOR
7	A240000111	1	ROD, CHOKE	VARILLA ESTRANGULADOR
8	A235000270	1	THUMBSCREW	TORNILLO DE OREJETAS
9	A232001512	1	COVER, AIR FILTER	CUBIERTA DEL FILTRO DE AIRE
10	A226001090	1	FILTER ASSY, AIR, FLOCKED	MONTAJE DE FILTRO DE AIRE FIELTRO
11	V581000280	1	GASKET	EMPAQUETADURA
12	9110005048	2	BOLT M5×48	PERNO M5×48
13	90060000005	2	WASHER, FLAT 5.5×10×0.8	ARANDELA 5.5×10×0.8
14	V202000200	2	BOLT M4×16	PERNO M4×16
15	A204000220	1	ADAPTOR, AIR FILTER	ADAPTADOR DEL FILTRO DE AIRE
16	A200001050	1	INSULATOR, INTAKE	AISLADOR DE ADMISIÓN
17	V202000200	2	BOLT M4×16	PERNO M4×16
18	V359000200	1	COLLAR 16	COLLAR 16
19	A206000030		HOLDER, BELLOWS	SOPORTE DE FUELLE
20	A202000150	1	BELLOWS, INTAKE	FUELLE DE ADMISIÓN
21	90174Y	1	TUNE-UP KIT - YOUCAN™	JUEGO DE PUESTA A PUNTO - YOUCAN™



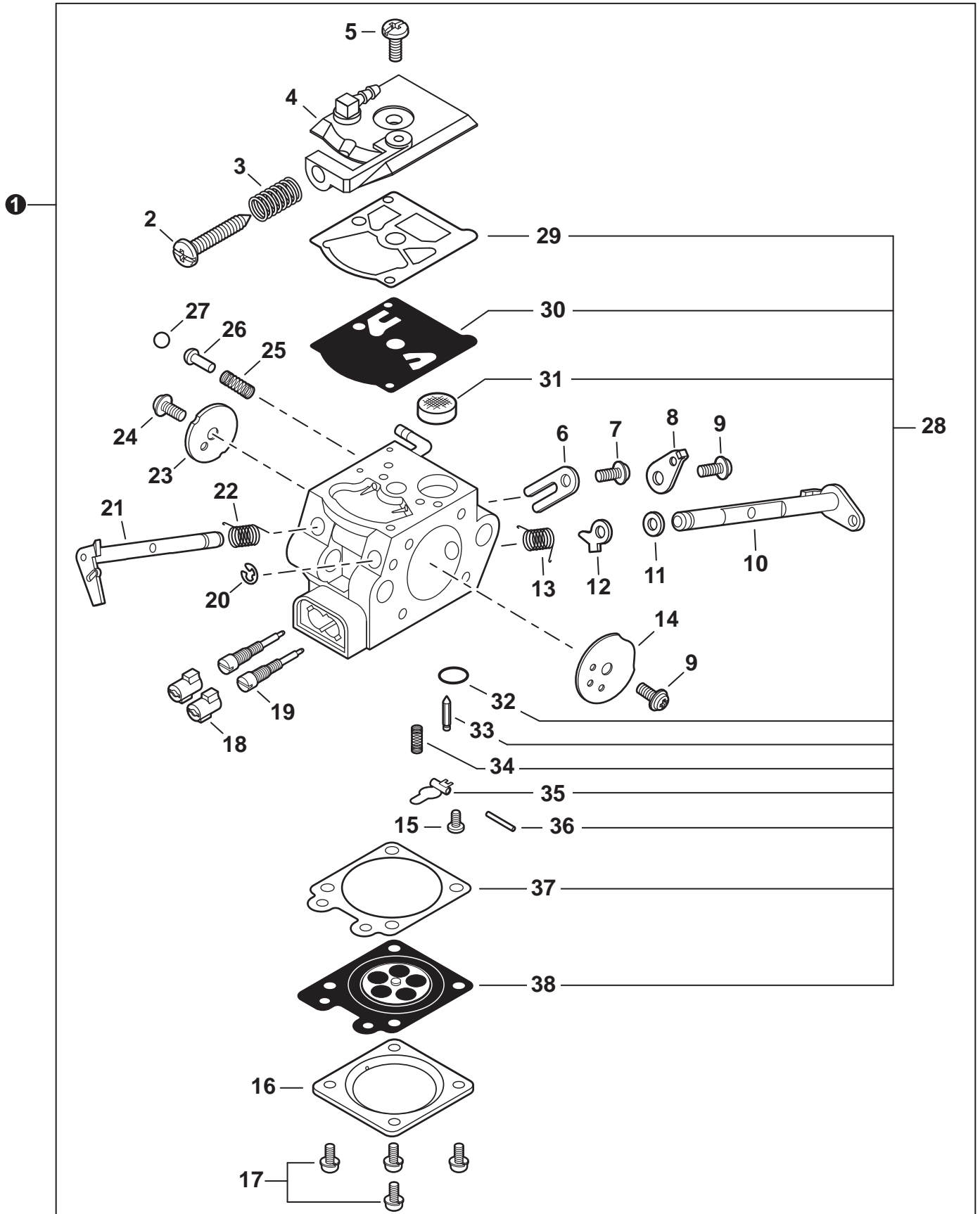


NO.	PART NUMBER	QTY.	DESCRIPTION	DESCRIPCIÓN
1	V203001320	4	BOLT, ADHESIVE M5×20	PERNO M5×20
2	A130002280	1	CYLINDER	CILINDRO
3	V141000090	1	COVER, DUST	CUBIERTA ANTIPOLVO
4	A014000120	1	VALVE ASSY, DECOMPRESSION	MONTAJE DE VÁLVULA PURGA
5	V100000620	1	GASKET, CYLINDER	EMPAQUETADURA DE CILINDRO
6	P021048650	1	PISTON KIT	JUEGO DE PISTÓN
7	A101000690	2	+RING, PISTON	+ANILLO DEL PISTÓN
8	V580000030	2	+RING, SNAP Ø11	+ANILLO RETENEDOR Ø11
9	V609000070	1	+PIN, PISTON 11	+PASADOR DEL PISTÓN 11
10	V308000040	2	+WASHER, THRUST	+ARANDELA DE EMPUJE
11	V556000040	1	+BEARING, NEEDLE 11	+COJINETE DE AGUJAS 11
12	A011001420	1	CRANKSHAFT ASSY	MONTAJE DE CIGÜEÑAL
13	P021038801	1	CRANKCASE ASSY	MONTAJE DE CÁRTER
14	V629000000	2	+PIN, LOCATING Ø4×11	+PASADOR DE POSICIONAMIENTO Ø4×11
15	43723914730	1	+CONNECTOR, PIPE	+CONECTOR DE TUBO
16	90033040080	2	+PIN, LOCATING 4×8	+PASADOR DE POSICIONAMIENTO 4×8
17	V508000070	1	+SEAL, OIL 15	+SELLO DE ACEITE 15
18	V592000290	1	+BEARING, BALL 6202 C3	+COJINETE DE BALINES 6202 C3
19	V225000150	2	+BOLT, STUD 8	+PERNO PRISIONERO 8
20	V102000220	1	+GASKET, CRANKCASE	+EMPAQUETADURA DE CÁRTER
21	9403536201	1	+BEARING, BALL 6201	+COJINETE DE BALINES 6201
22	V505000070	1	+SEAL, OIL 12	+SELLO DE ACEITE 12
23	A356000130	1	+VENT ASSY	+VÁLVULA DE RESPIRADERO
24	V203001450	3	+BOLT M5×35	+PERNO M5×35
25	V203001540	2	+BOLT M5×18	+PERNO M5×18
26	V420002780	1	CUSHION M	AMORTIGUADOR M
27	V420004980	1	CUSHION	AMORTIGUADOR
28	V141000100	1	PLUG	TAPÓN
29	V133000040	1	GROMMET	OJAL



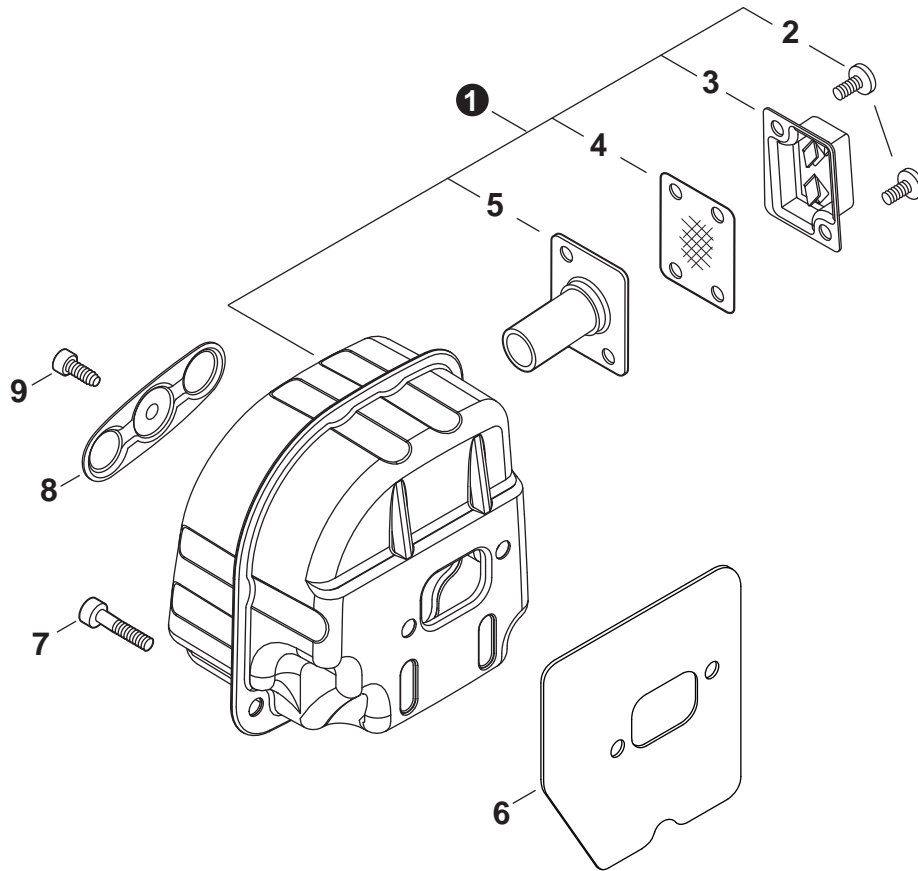


NO.	PART NUMBER	QTY.	DESCRIPTION	DESCRIPCIÓN
1	V203001320	4	BOLT, ADHESIVE M5×20	PERNO M5×20
2	A130002280	1	CYLINDER	CILINDRO
3	V141000090	1	COVER, DUST	CUBIERTA ANTIPOLVO
4	A014000120	1	VALVE ASSY, DECOMPRESSION	MONTAJE DE VÁLVULA PURGA
5	V100000620	1	GASKET, CYLINDER	EMPAQUETADURA DE CILINDRO
6	P021048650	1	PISTON KIT	JUEGO DE PISTÓN
7	A101000690	2	+RING, PISTON	+ANILLO DEL PISTÓN
8	V580000030	2	+RING, SNAP Ø11	+ANILLO RETENEDOR Ø11
9	V609000070	1	+PIN, PISTON 11	+PASADOR DEL PISTÓN 11
10	V308000040	2	+WASHER, THRUST	+ARANDELA DE EMPUJE
11	V556000040	1	+BEARING, NEEDLE 11	+COJINETE DE AGUJAS 11
12	A011001420	1	CRANKSHAFT ASSY	MONTAJE DE CIGÜEÑAL
13	P100005020	1	CRANKCASE ASSY	MONTAJE DE CÁRTER
14	V629000000	2	+PIN, LOCATING Ø4×11	+PASADOR DE POSICIONAMIENTO Ø4×11
15	43723914730	1	+CONNECTOR, PIPE	+CONECTOR DE TUBO
16	90033040080	2	+PIN, LOCATING 4×8	+PASADOR DE POSICIONAMIENTO 4×8
17	V508000070	1	+SEAL, OIL 15	+SELLO DE ACEITE 15
18	V592000290	1	+BEARING, BALL 6202 C3	+COJINETE DE BALINES 6202 C3
19	V225000150	2	+BOLT, STUD 8	+PERNO PRISIONERO 8
20	V102000221	1	+GASKET, CRANKCASE	+EMPAQUETADURA DE CÁRTER
21	9403536201	1	+BEARING, BALL 6201	+COJINETE DE BALINES 6201
22	V505000070	1	+SEAL, OIL 12	+SELLO DE ACEITE 12
23	A356000130	1	+VENT ASSY	+VÁLVULA DE RESPIRADERO
24	V203001450	3	+BOLT M5×35	+PERNO M5×35
25	V203001540	2	+BOLT M5×18	+PERNO M5×18
26	V420002780	1	CUSHION M	AMORTIGUADOR M
27	V420004980	1	CUSHION	AMORTIGUADOR
28	V141000100	1	PLUG	TAPÓN
29	V133000040	1	GROMMET	OJAL

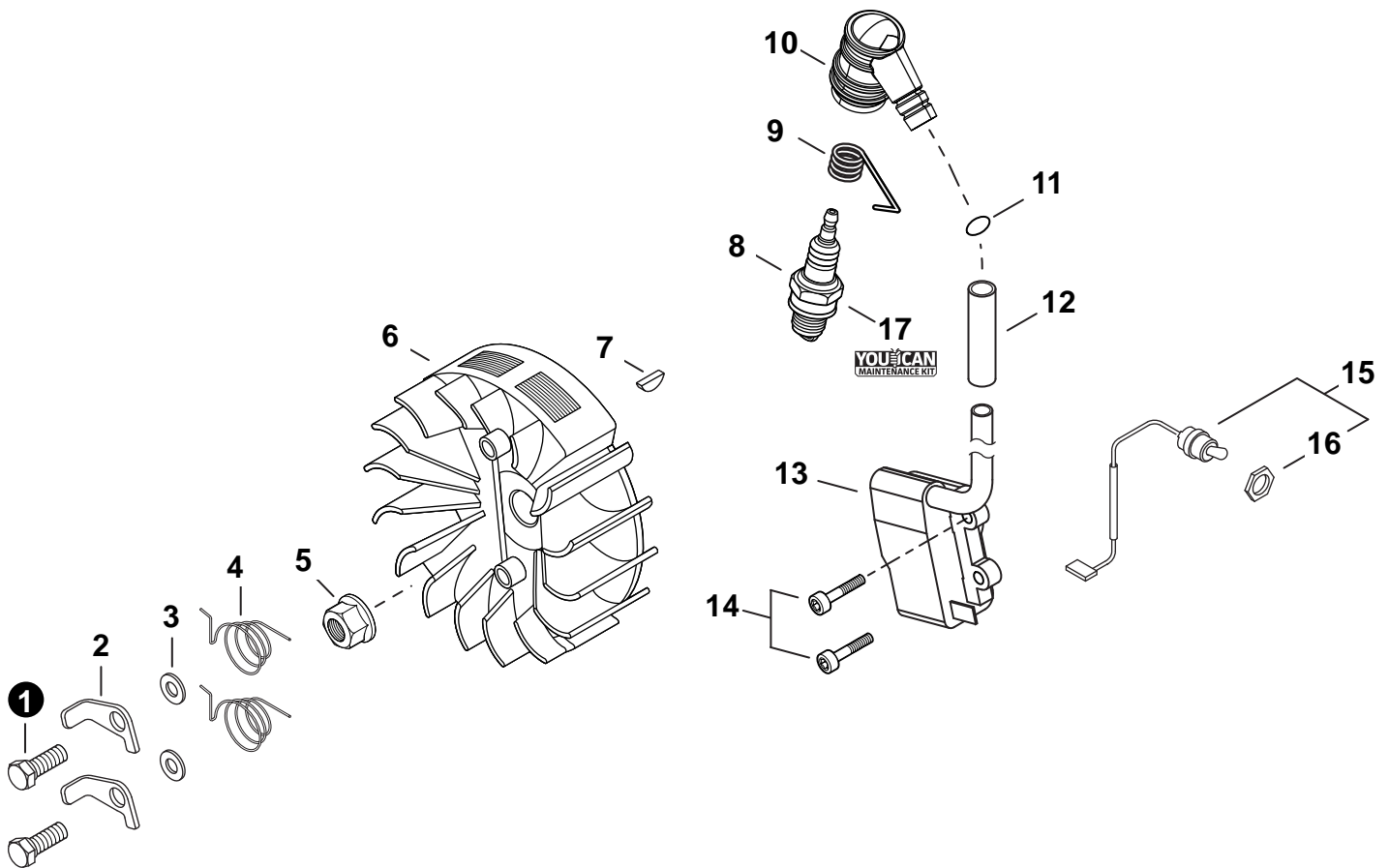




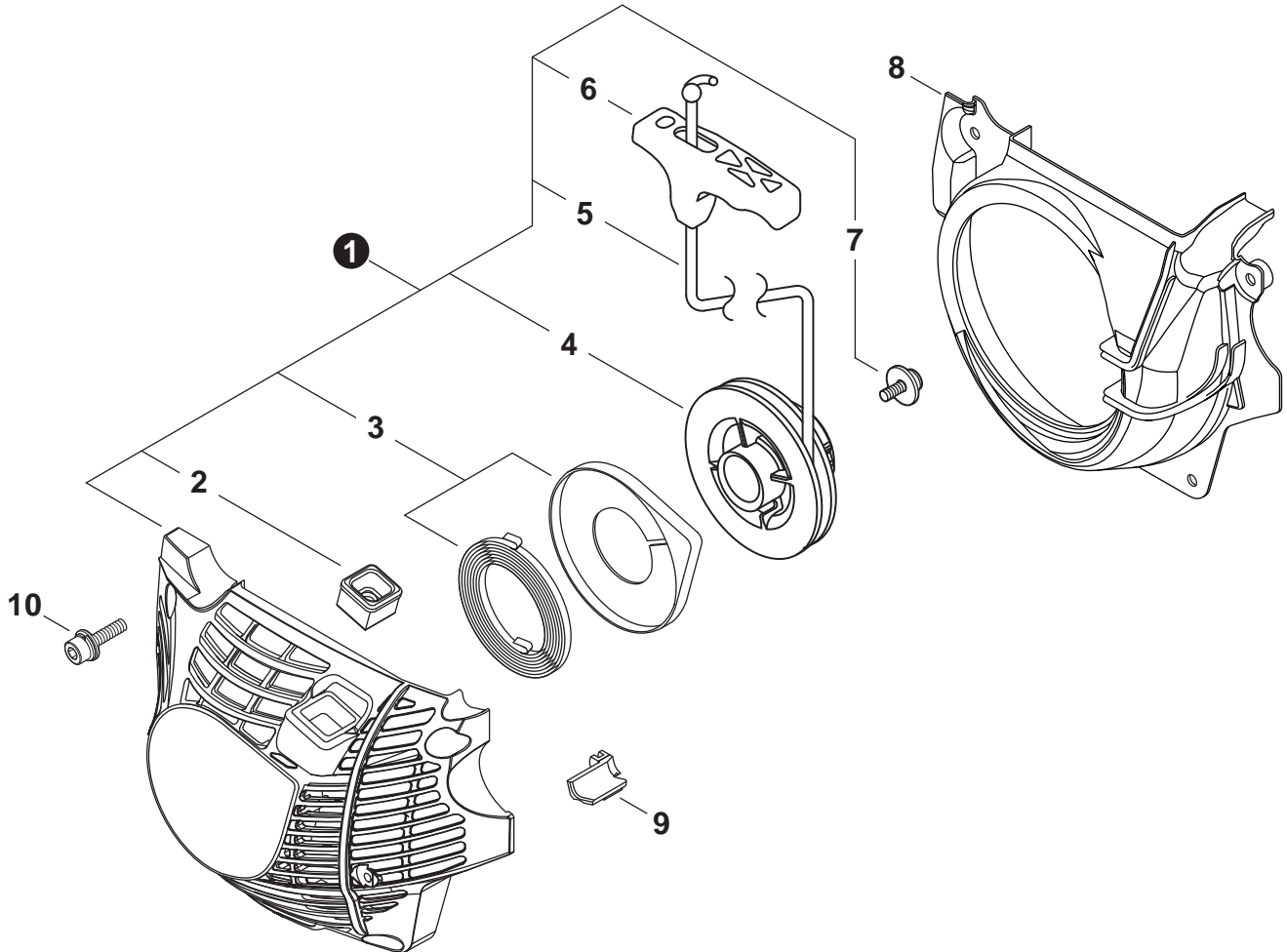
NO.	PART NUMBER	QTY.	DESCRIPTION	DESCRIPCIÓN
1	A021004570	1	CARBURETOR - WT-1141	CARBURADOR - WT-1141
2	P003003650	1	+SCREW, IDLE ADJUST	+TORNILLO PARA AJUSTAR EL RALENTI
3	12313304260	1	+SPRING, IDLE ADJUST	+RESORTE PARA AJUSTAR EL RALENTÍ
4	P003005830	1	+COVER, PUMP	+TAPA DE LA BOMBA
5	12311003930	1	+SCREW	+TORNILLO
6	12312703930	1	+CLIP, THROTTLE SHAFT	+SUJETADOR DE EJE DEL ACELERADOR
7	P003005120	1	+SCREW	+TORNILLO
8	P003003180	1	+LEVER, THROTTLE	+PALANCA DE ACELERADOR
9	12311438830	2	+SCREW	+TORNILLO
10	P003003190	1	+SHAFT ASSY, CHOKE	+MONTAJE DE EJE DEL ESTRANGULADOR
11	12314926030	1	+WASHER	+ARANDELA
12	P003001510	1	+LEVER, FAST IDLE	+PALANCA DE RALENTÍ RÁPIDO
13	P003002260	1	+SPRING	+RESORTE
14	P003005590	1	+VALVE, CHOKE	+VÁLVULA ESTRANGULADOR
15	P003005400	1	+SCREW	+TORNILLO
16	12314203930	1	+COVER, METERING DIAPHRAGM	+TAPA DE DIAFRAGMA DE MEDICIÓN
17	12313002960	4	+SCREW	+TORNILLO
18	P003000010	2	+CAP, LIMITER	+PROTECTOR DE TORNILLO
19	12311802261	2	+NEEDLE, MIXTURE	+AGUJA DE REGULACION
20	12312715030	1	+E-RING	+RETENEDOR TIPO "E"
21	P003005840	1	+SHAFT ASSY, THROTTLE	+MONTAJE DE EJE ACELERADOR
22	12311337530	1	+SPRING, THROTTLE RETURN	+RESORTE DEL ACELERADOR
23	12311610530	1	+VALVE, THROTTLE	+VÁLVULA DEL ACELERADOR
24	P003002380	1	+SCREW	+TORNILLO
25	12318609660	1	+SPRING, START VALVE	+RESORTE
26	P003005730	1	+PISTON ASSY	+MONTAJE DE PISTÓN
27	12313609660	1	+BALL	+BOLA
28	P033000020	1	+REPAIR KIT, CARBURETOR	+JUEGO DE REPARACIÓN DE CARBURADOR
29		1	++GASKET, FUEL PUMP	++EMPAQUETADURA DE LA BOMBA DE COMBUSTIBLE
30		1	++DIAPHRAGM, PUMP	++DIAFRAGMA DE LA BOMBA
31		1	++SCREEN, FUEL INLET	++MALLA FILTRADORA
32		1	++PLUG, WELCH	++TAPÓN WELCH
33		1	++VALVE, INLET NEEDLE	++VÁLVULA REGULADORA
34		1	++SPRING, METERING LEVER	++RESORTE PALANCA DE MEDICIÓN
35		1	++LEVER, METERING	++PALANCA DE MEDICIÓN
36		1	++PIN, METERING LEVER	++PASADOR DE PALANCA DE MEDICIÓN
37		1	++GASKET, METERING DIAPHRAGM	++EMPAQUETADURA DIAFRAGMA DE MEDICIÓN
38		1	++DIAPHRAGM, METERING	++DIAFRAGMA DE MEDICIÓN



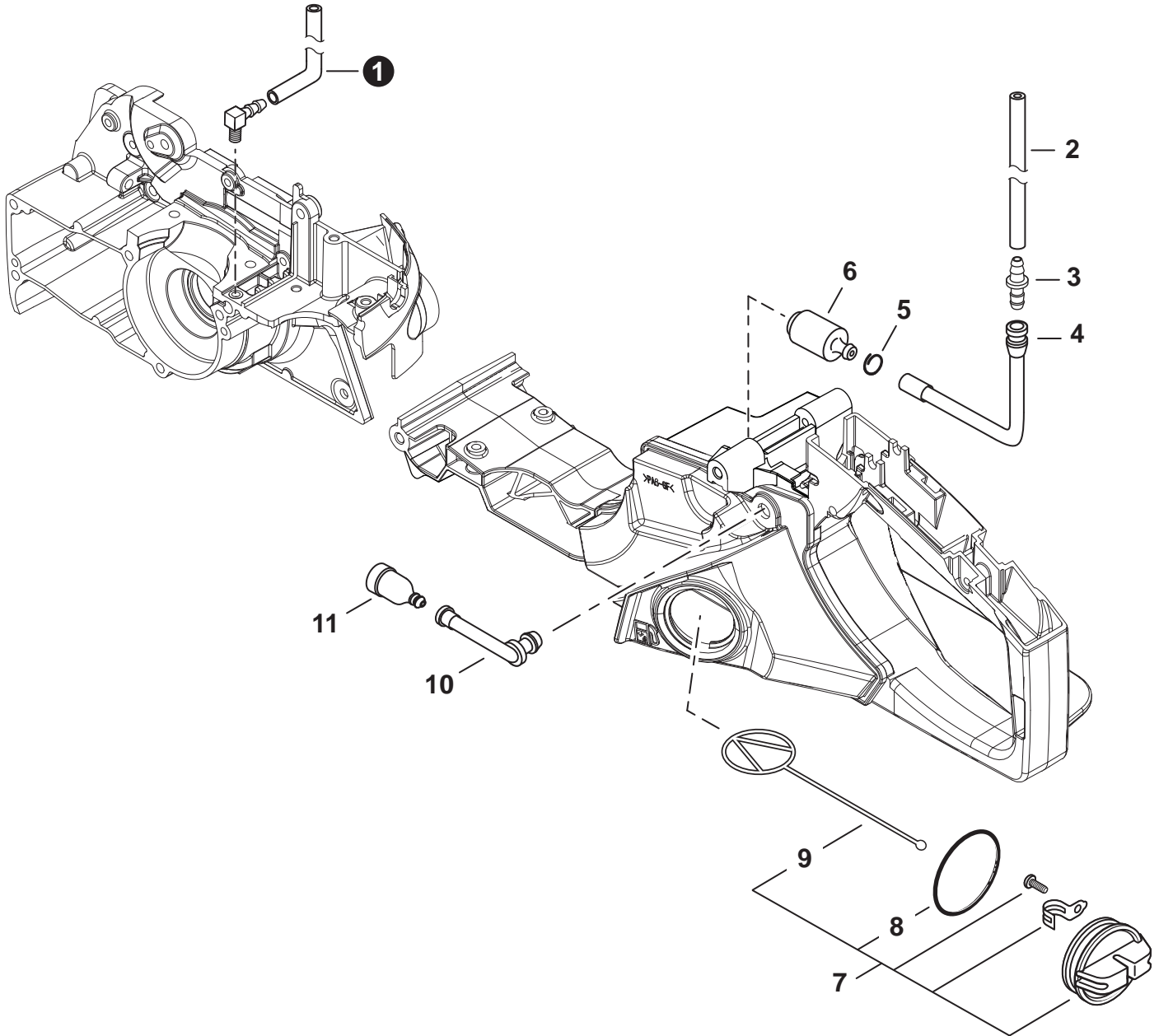
NO.	PART NUMBER	QTY.	DESCRIPTION	DESCRIPCIÓN
1	P021048660	1	MUFFLER ASSY	MONTAJE DE SILENCIADOR
2	9157804006	2	+SCREW M4×6	+TORNILLO M4×6
3	A313002010	1	+OUTLET, EXHAUST	+SALIDA DE ESCAPE
4	A310000450	1	+SCREEN, SPARK ARRESTER	+SUPRESOR DE CHISPAS
5	A313001481	1	+GUIDE, EXHAUST	+GUÍA DE ESCAPE
6	V104001780	1	GASKET, EXHAUST	EMPAQUETADURA DE ESCAPE
7	V203002200	4	BOLT M5×18	PERNO M5×18
8	A301000060	1	PLATE, MUFFLER	PLACA DEL SILENCIADOR
9	90010504006	1	BOLT 4×6	PERNO 4×6



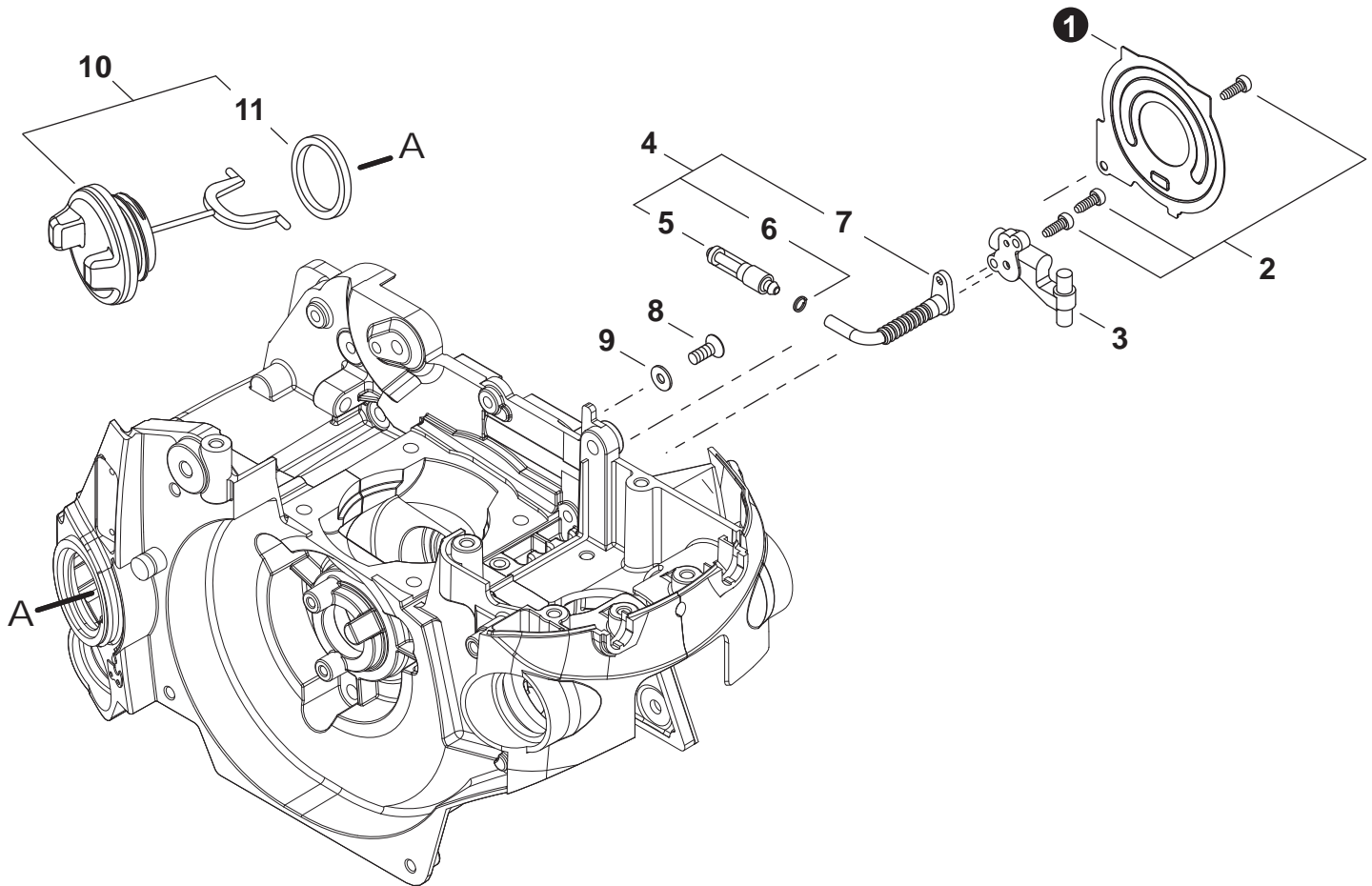
NO.	PART NUMBER	QTY.	DESCRIPTION	DESCRIPCIÓN
1	V204000620	2	BOLT 6	PERNO 6
2	A514000220	2	PAWL	TRINQUETE
3	V304000270	2	WASHER 6	ARANDELA 6
4	V452000870	2	SPRING, TORSION	RESORTE DE TORSIÓN
5	V265000220	1	NUT M8x1.0	TUERCA M8x1.0
6	A409001151	1	FLYWHEEL	VOLANTE
7	9311503010	1	KEY, WOODRUFF 3x10	CHAVETA WOODRUFF 3x10
8	A425000000	1	SPARK PLUG - BPMR8Y	BUJÍA - BPMR8Y
9	A426000040	1	TERMINAL, SPARK PLUG	TERMINAL DE BUJÍA
10	A427000160	1	CAP, SPARK PLUG	TAPA DE BUJÍA
11	90072020007	1	O-RING 7	JUNTA TÓRICA 7
12	V475005180	1	TUBE, INSULATOR	TUBO AISLANTE
13	P021037431	1	COIL, IGNITION	BOBINA DE ENCENDIDO
14	V202000540	2	BOLT, ADHESIVE M4x20	PERNO M4x20
15	P021037400	1	SWITCH ASSY, ON-OFF	MONTAJE DE INTERRUPTOR ENCENDIDO-APAGADO
16	V266000090	1	NUT 10	TUERCA 10
17	90174Y	1	TUNE-UP KIT - YOUCAN™	JUEGO DE PUESTA A PUNTO - YOUCAN™



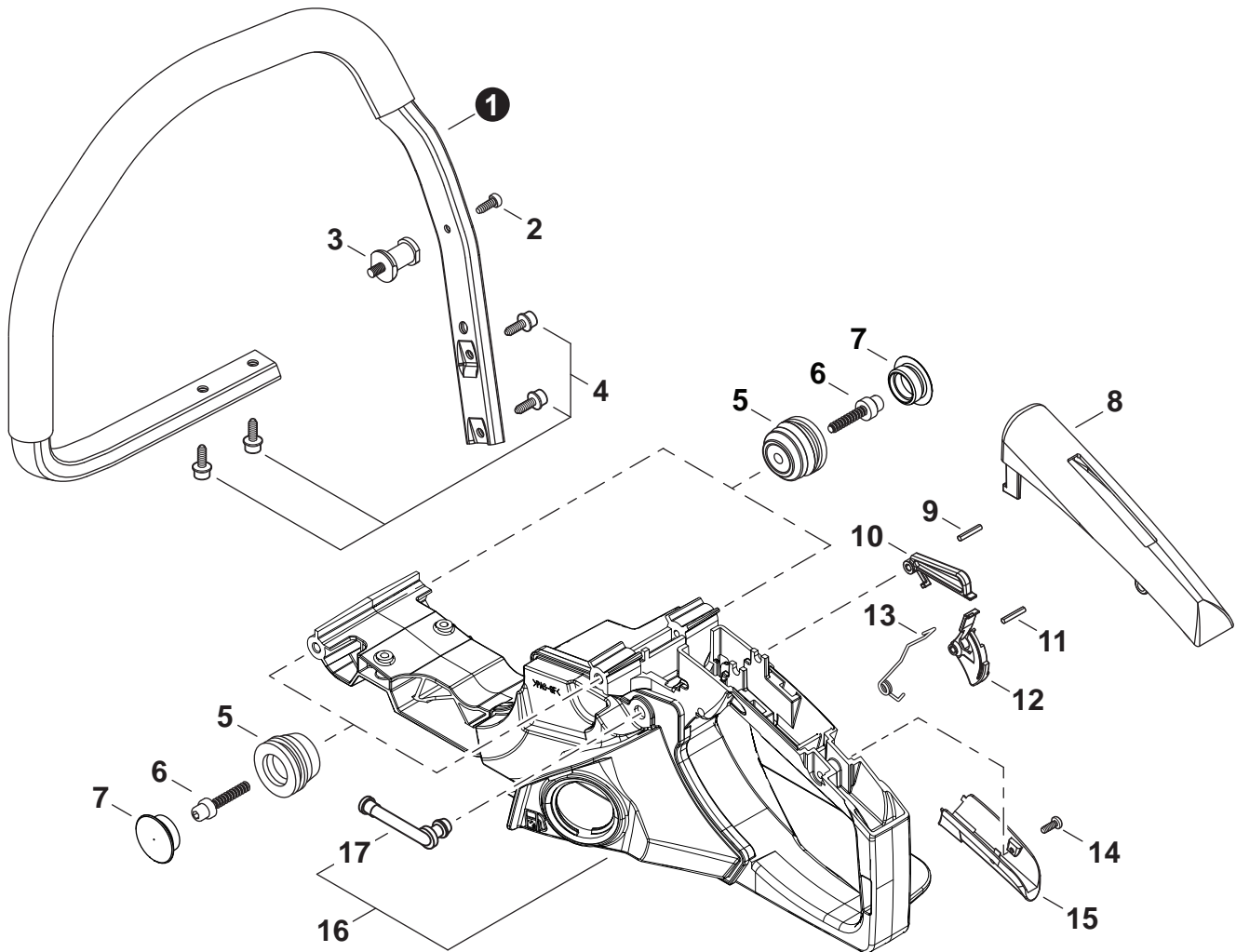
NO.	PART NUMBER	QTY.	DESCRIPTION	DESCRIPCIÓN
1	A051003000	1	STARTER ASSY, RECOIL	MONTAJE DE ARRANCADOR AUTORRETRÁCTIL
2	A510000130	1	+GUIDE, ROPE	+GUÍA DE CUERDA
3	A504000190	1	+RECOIL SPRING W/CASE	+RESORTE RECULAR Y CAJA
4	P022039780	1	+REEL, ROPE	+CARRETE DEL CABLE
5	P022023100	1	+ROPE, STARTER	+CUERDA DEL ARRANCADOR
6	P022036780	1	+GRIP, STARTER	+AGARRE DEL ARRANCADOR
7	17723606910	1	+SCREW	+TORNILLO
8	A172001870	1	COVER, FAN	CUBIERTA DE VENTILADOR
9	V131000190	1	GROMMET, NEEDLE	OJAL DE AGUJA
10	V202000200	4	BOLT M4×16	PERNO M4×16



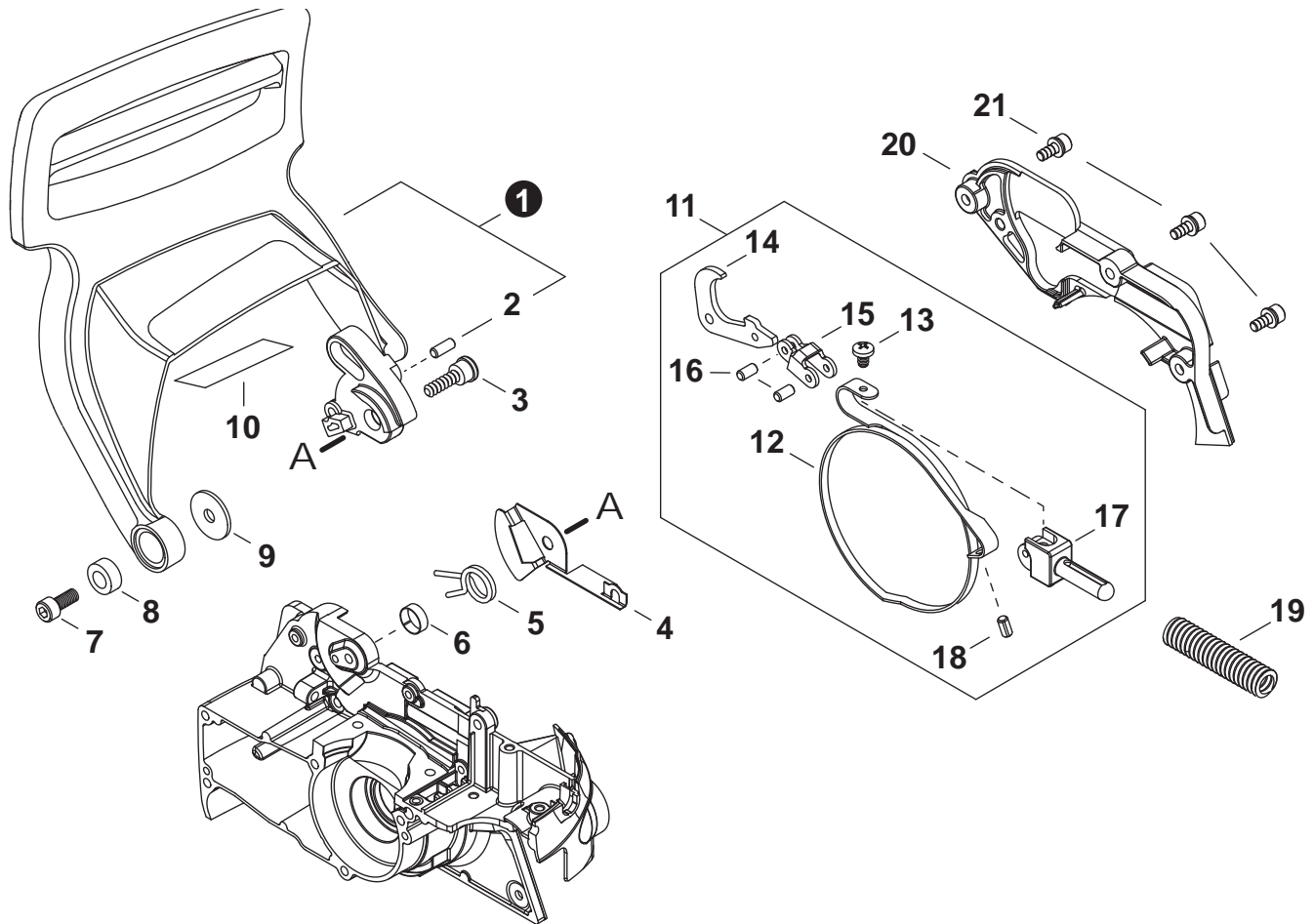
NO.	PART NUMBER	QTY.	DESCRIPTION	DESCRIPCIÓN
1	V471002800	1	PIPE, PULSE	TUBO DE PULSO
2	V471003971	1	PIPE, FUEL 3×6×75	TUBO DE COMBUSTIBLE 3×6×75
3	V186000510	1	CONNECTOR, PIPE	CONECTOR DE TUBO
4	V470001990	1	PIPE, FUEL	TUBO DE COMBUSTIBLE
5	V490000500	1	CLIP Ø6	SUJETADOR Ø6
6	A369000460	1	FILTER, FUEL	FILTRO DE COMBUSTIBLE
7	P021037420	1	CAP ASSY, FUEL	MONTAJE DE TAPA DE COMBUSTIBLE
8	V581000600	1	+O-RING 29	+JUNTA TÓRICA 29
9	13105019830	1	+RETAINER, CONNECTOR	+SUJETADOR DE CONECTOR
10	V470001531	1	PIPE, FUEL VENT 2×5×43	TUBO DE RESPIRADERO DE COMBUSTIBLE 2×5×43
11	13130056431	1	VENT ASSY	VÁLVULA DE RESPIRADERO
12	90174Y	1	TUNE-UP KIT - YOUCAN™	JUEGO DE PUESTA A PUNTO - YOUCAN™



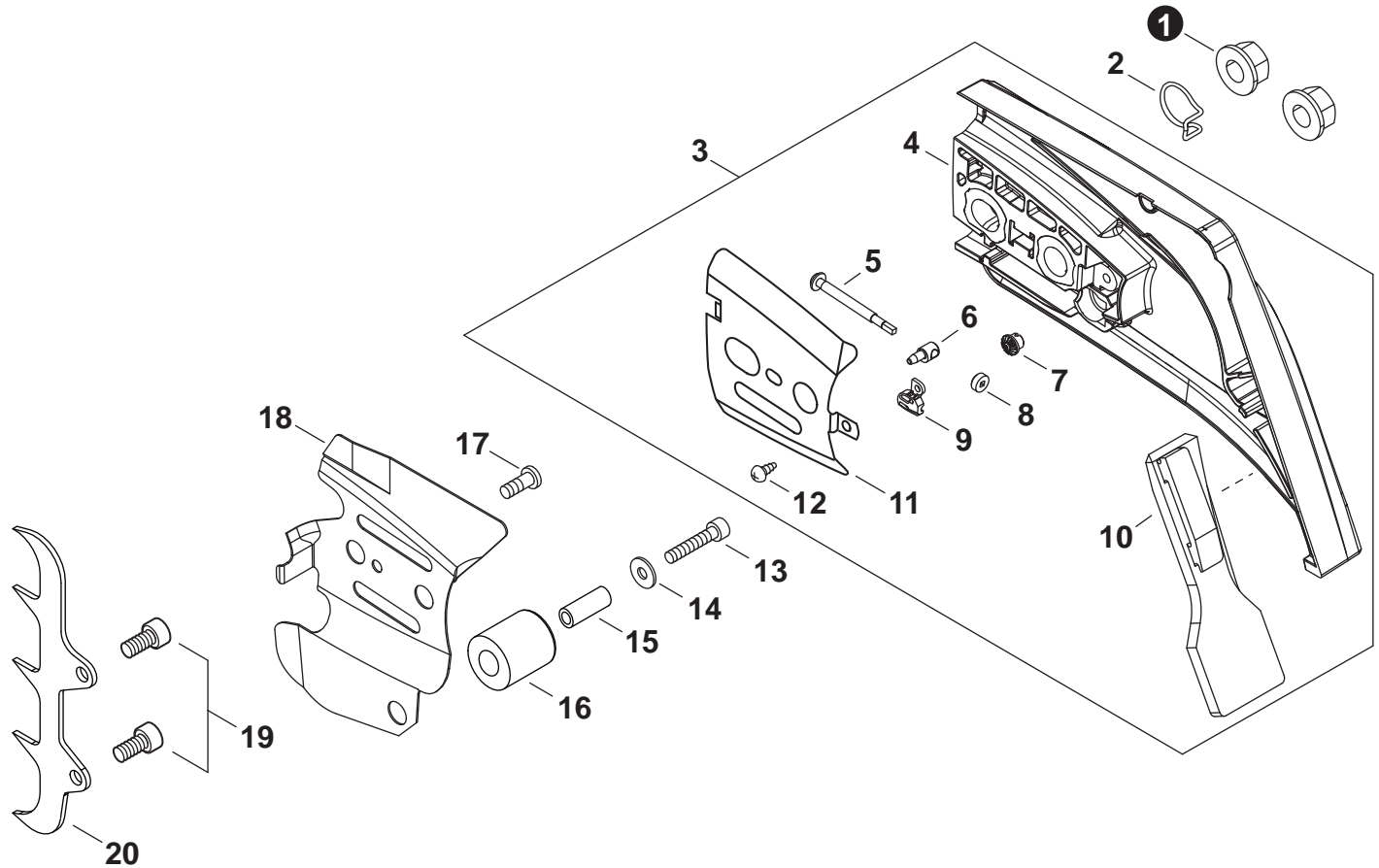
NO.	PART NUMBER	QTY.	DESCRIPTION	DESCRIPCIÓN
1	C236000060	1	COVER, OILER	TAPA DE ENGRASADOR
2	V202000520	3	BOLT, ADHESIVE M4×14	PERNO M4×14
3	C022000121	1	AUTO-OILER ASSY	MONTAJE DE ENGRASADOR AUTOMÁTICO
4	C021000050	1	+FILTER ASSY, OIL	+MONTAJE DE FILTRO DE ACEITE
5	C209000070	1	+FILTER, OIL	+FILTRO DE ACEITE
6	V490000500	1	+CLIP Ø6	+SUJETADOR Ø6
7	V470001840	1	PIPE, OIL	TUBO DE ACEITE
8	90021204008	1	SCREW 4×8	TORNILLO 4×8
9	90060300004	1	WASHER 4 MM	ARANDELA 4 MM
10	C020000040	1	CAP ASSY, OIL	MONTAJE DE TAPA DE ACEITE
11	V107000090	1	+GASKET, CAP	+EMPAQUETADURA DE TAPA



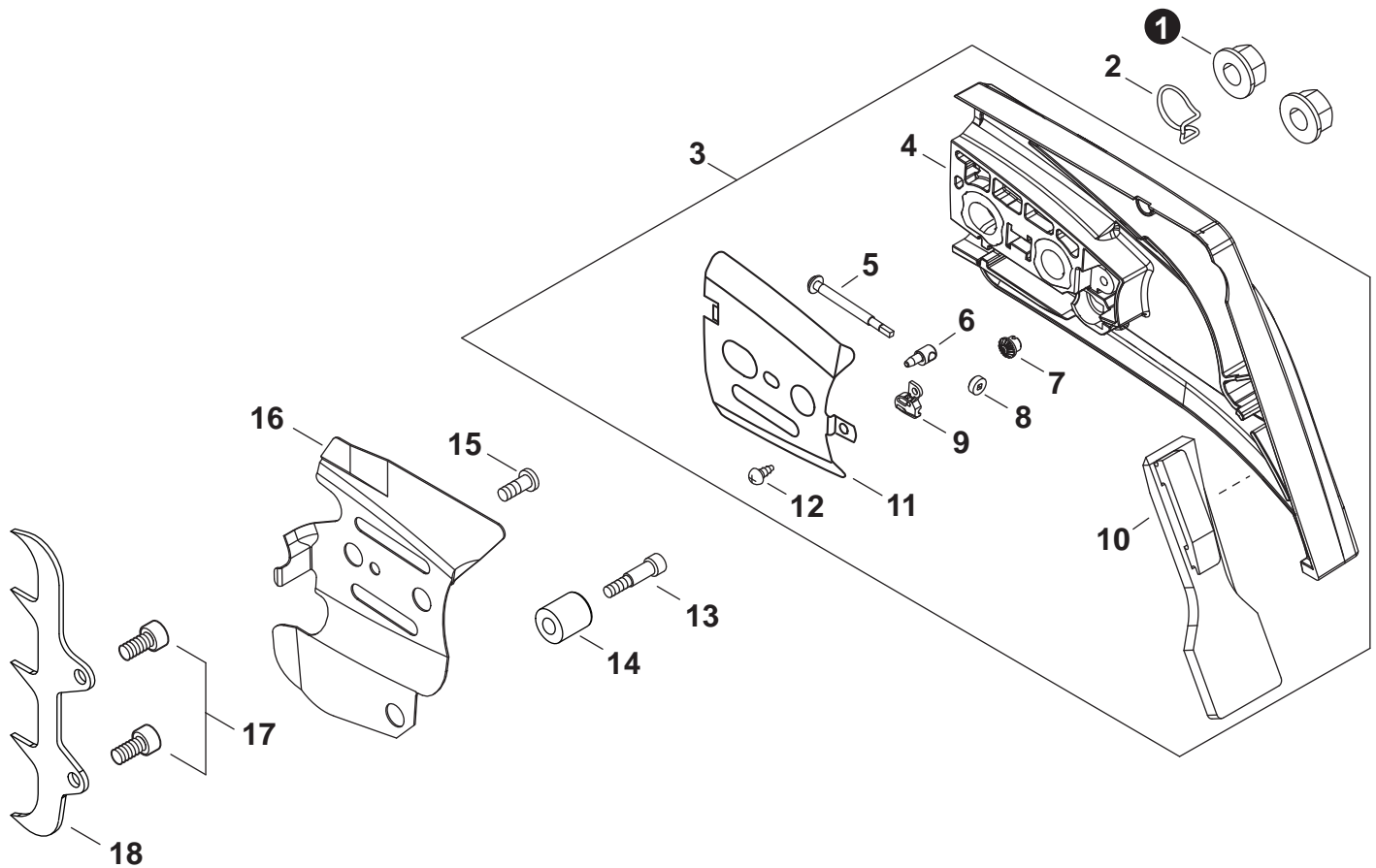
NO.	PART NUMBER	QTY.	DESCRIPTION	DESCRIPCIÓN
1	C040000850	1	HANDLE, FRONT	MANGO DELANTERO
2	V202000350	1	BOLT M4×14	PERNO M4×14
3	V401000330	1	CUSHION 5	AMORTIGUADOR 5
4	V203001490	4	BOLT, TAPPING M5×16	PERNO ROSCADOR M5×16
5	V401000610	4	CUSHION	AMORTIGUADOR
6	V203001950	4	BOLT 5	PERNO 5
7	V421000070	4	CAP, CUSHION	TAPA DE AMORTIGUADOR
8	C411000170	1	COVER, HANDLE	CUBIERTA DE MANGO
9	9304240220	1	PIN, SPRING Ø4×22 MM	PASADOR ELÁSTICO Ø4×22 MM
10	C460000390	1	LOCKOUT, THROTTLE	SEGURO DEL ACELERADOR
11	9306040250	1	PIN, SPRING Ø4×25 MM	PASADOR ELÁSTICO Ø4×25 MM
12	C450000642	1	TRIGGER, THROTTLE	GATILLO DEL ACELERADOR
13	V452000850	1	SPRING, THROTTLE RETURN	RESORTE DEL ACELERADOR
14	9144904022	1	SCREW, TAPPING M4×22	TORNILLO ROSCADO M4×22
15	C403000530	1	GRIP, LOWER	AGARRE INFERIOR
16	C041000724	1	HANDLE ASSY, REAR	MONTAJE DE MANGO TRASERO
17	V470001531	1	+PIPE, FUEL VENT 2×5×43	+TUBO DE RESPIRADERO DE COMBUSTIBLE 2×5×43



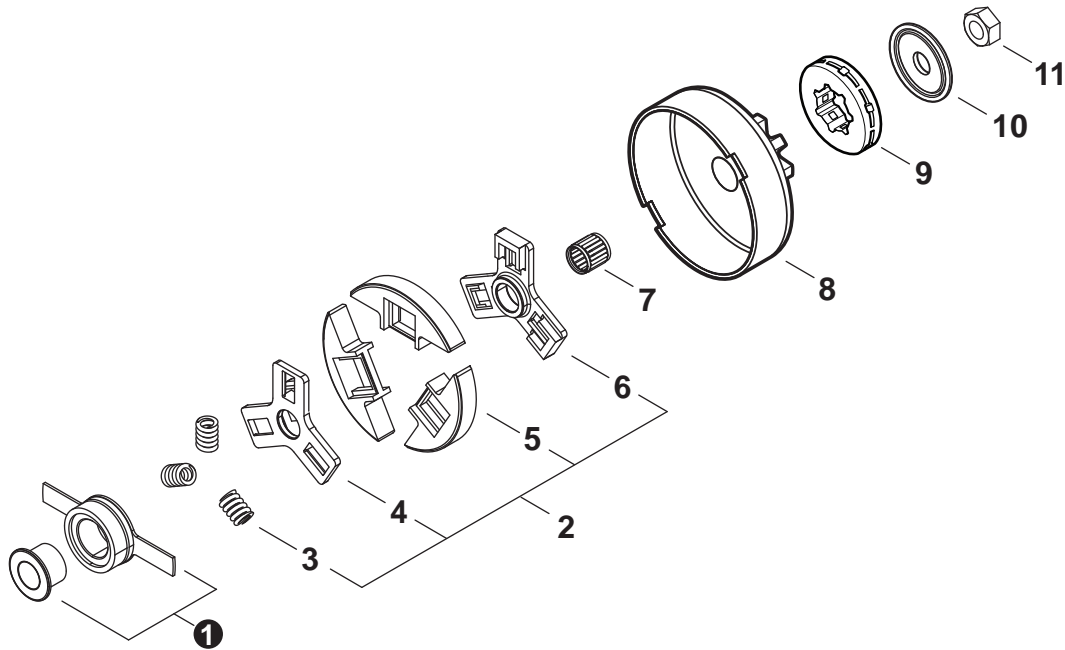
NO.	PART NUMBER	QTY.	DESCRIPTION	DESCRIPCIÓN
1	P021026933	1	GUARD ASSY, HAND	MONTAJE DE PROTECCIÓN DE MANO
2	90033040080	1	+PIN, LOCATING 4×8	+PASADOR DE POSICIONAMIENTO 4×8
3	V203001470	1	BOLT, ADHESIVE M4×38	PERNO M4×38
4	C347000010	1	PLATE, RETAINING	PLACA DE SUJECIÓN
5	V452000860	1	SPRING, TORSION	RESORTE DE TORSIÓN
6	V355000460	1	COLLAR 8	COLLAR 8
7	V203001410	1	BOLT, ADHESIVE 5	PERNO 5
8	J211000430	1	COLLAR	COLLAR
9	V303000320	1	WASHER 5	ARANDELA 5
10	V341000000	1	SHIELD, HEAT 35×60×0.10	PROTECTOR TÉRMICO 35×60×0.10
11	C328000320	1	BRAKE ASSY, BAND	MONTAJE DE BANDA DE FRENO
12	C328000220	1	+BAND, BRAKE	+BANDA DE FRENO
13	9138104010	1	+SCREW, TAPPING M4×10	+TORNILLO ROSCADO M4×10
14	C334000190	1	+LEVER, BRAKE	+PALANCA DE FRENO
15	C334000200	1	+STRAP, TIE	+CINTA DE AMARRE
16	90033030120	2	+PIN 3×12	+PASADOR 3×12
17	C334000180	1	+CONNECTOR, BRAKE	+CONECTOR DE FRENO
18	9304240100	1	+PIN, SPRING Ø4×10 MM	+PASADOR ELÁSTICO Ø4×10 MM
19	V450001160	1	SPRING, BRAKE	RESORTE DE FRENO
20	C345000431	1	COVER, BRAKE	CUBIERTA DE FRENO
21	V202000490	3	BOLT, ADHESIVE M4×10	PERNO M4×10



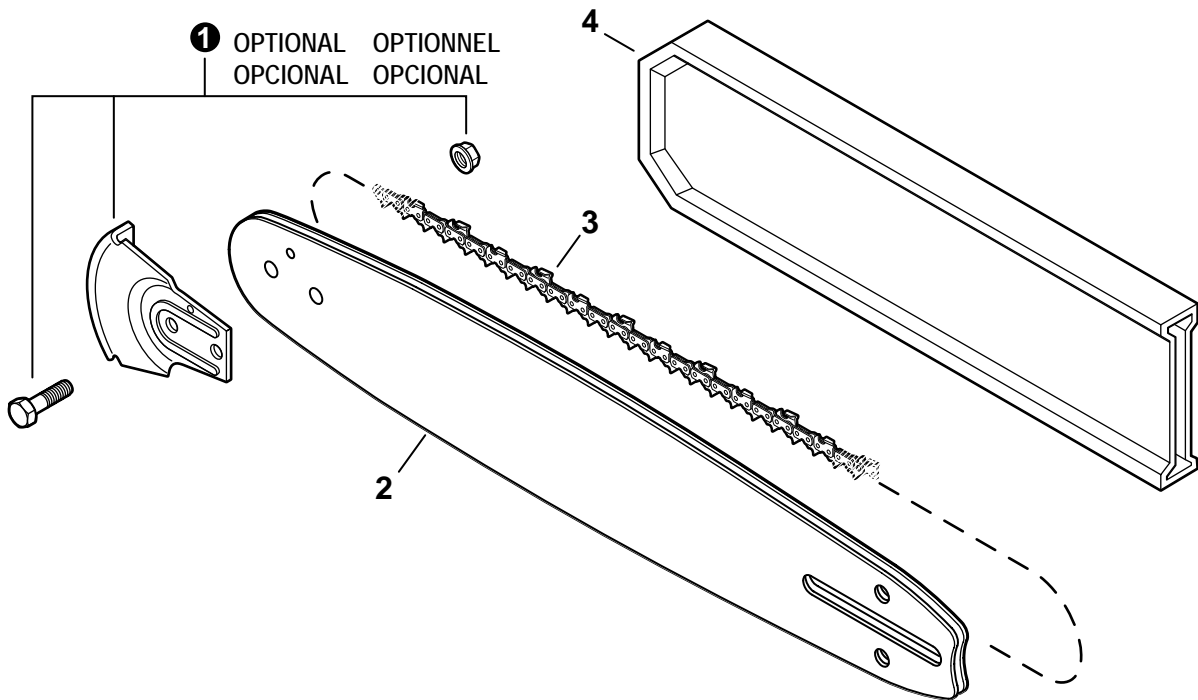
NO.	PART NUMBER	QTY.	DESCRIPTION	DESCRIPCIÓN
1	V265000550	2	NUT 8	TUERCA 8
2	C649000420	2	HOOK	GANCHO
3	P021049100	1	SPROCKET GUARD ASSY	MONTAJE DE PROTECTOR DE RUEDA DENTADA
4	C300001040	1	+GUARD, SPROCKET	+CUBIERTA DEL PIÑÓN
5	V203000021	1	+SCREW, CHAIN TENSION	+TORNILLO DEL TENSOR DE CADENA
6	C309000190	1	+TENSIONER, CHAIN	+TENSOR DE CADENA
7	V651001060	1	+GEAR, BEVEL	+ENGRANAJE CÓNICO
8	V651000011	1	+GEAR, BEVEL	+ENGRANAJE CÓNICO
9	V355000840	1	+COLLAR 8	+COLLAR 8
10	C302000030	1	+PROTECTOR	+PROTECTOR
11	C305000470	1	+PLATE, GUIDE - OUTER	+PLACA GUÍA - EXTERNO
12	90025304008	1	+SCREW 4×8	+TORNILLO 4×8
13	90010505030	1	BOLT 5×30	PERNO 5×30
14	90060000005	1	WASHER, FLAT 5.5×10×0.8	ARANDELA 5.5×10×0.8
15	V353000460	1	COLLAR 5	COLLAR 5
16	C310000110	1	CHAIN CATCHER	CAPTURADOR DE CADENA
17	V252000470	1	SCREW M4×7	TORNILLO M4×7
18	C305000411	1	PLATE, GUIDE - INNER	PLACA GUÍA - INTERNA
19	V203002010	2	BOLT 5×12	PERNO 5×12
20	C304000310	1	SPIKE, BUMPER	PARAGOLPES CON PÚAS



NO.	PART NUMBER	QTY.	DESCRIPTION	DESCRIPCIÓN
1	V265000550	2	NUT 8	TUERCA 8
2	C649000420	2	HOOK	GANCHO
3	P021049100	1	SPROCKET GUARD ASSY	MONTAJE DE PROTECTOR DE RUEDA DENTADA
4	C300001040	1	+GUARD, SPROCKET	+CUBIERTA DEL PIÑÓN
5	V203000021	1	+SCREW, CHAIN TENSION	+TORNILLO DEL TENSOR DE CADENA
6	C309000190	1	+TENSIONER, CHAIN	+TENSOR DE CADENA
7	V651001060	1	+GEAR, BEVEL	+ENGRANAJE CÓNICO
8	V651000011	1	+GEAR, BEVEL	+ENGRANAJE CÓNICO
9	V355000840	1	+COLLAR 8	+COLLAR 8
10	C302000030	1	+PROTECTOR	+PROTECTOR
11	C305000470	1	+PLATE, GUIDE - OUTER	+PLACA GUÍA - EXTERNO
12	90025304008	1	+SCREW 4x8	+TORNILLO 4x8
13	V203002410	1	BOLT 5	PERNO 5
14	C310000110	1	CHAIN CATCHER	CAPTURADOR DE CADENA
15	V252000470	1	SCREW M4x7	TORNILLO M4x7
16	C305000411	1	PLATE, GUIDE - INNER	PLACA GUÍA - INTERNA
17	V203002010	1	BOLT 5x12	PERNO 5x12
18	C304000310	1	SPIKE, BUMPER	PARAGOLPES CON PÚAS



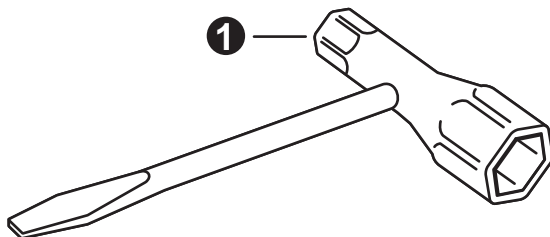
NO.	PART NUMBER	QTY.	DESCRIPTION	DESCRIPCIÓN
1	P021023110	1	GEAR ASSY, WORM	MONTAJE DE ENGRANAJE DE TORNILLO SIN FIN
2	A056000611	1	CLUTCH ASSY	MONTAJE DE EMBRAGUE
3	V451000930	3	+SPRING, CLUTCH	+RESORTE DEL EMBRAGUE
4	A552000231	1	+BOSS, CLUTCH A	+SALIENTE (A) EMBRAGUE
5	A555000210	3	+CLUTCH SHOE SET (3PCS)	+JUEGO DE ZAPATA DE EMBRAGUE (CANTIDAD 3)
6	A552000241	1	+BOSS, CLUTCH B	+SALIENTE (B) EMBRAGUE
7	V555000170	1	BEARING, NEEDLE 10	COJINETE DE AGUJAS 10
8	A556001121	1	DRUM, CLUTCH	TAMBOR DE EMBRAGUE
9	17511412530	1	SPROCKET, 0.325 RIM	PIÑÓN CORONA 0.325
10	V307000451	1	WASHER 10	ARANDELA 10
11	V265000211	1	NUT M8	TUERCA M8



NO.	PART NUMBER	QTY.	DESCRIPTION	DESCRIPCIÓN
1	2893202	1	KICK GUARD™ KIT	PROTECTORAS DE PUNTA DE BARRA
2	16FOLD3366C	1	GUIDE BAR, 16" 0.325	BARRA DE GUÍA 0.325 40 CM
2	18FOLD3372C	1	GUIDE BAR, 18" 0.325	BARRA DE GUÍA 0.325 45 CM
2	20FOLD3378C	1	GUIDE BAR, 20" 0.325	BARRA DE GUÍA 0.325 50 CM
3	20LPX66CQ	1	SAW CHAIN 16"	CADENA 40 CM
3	20LPX72CQ	1	SAW CHAIN 18"	CADENA 45 CM
3	20LPX78CQ	1	SAW CHAIN 20"	CADENA 50 CM
4	X490000750	1	SCABBARD 16"	FUNDA 40 CM
4	X490000760	1	SCABBARD 18"	FUNDA 45 CM
4	X490000770	1	SCABBARD 20"	FUNDA 50 CM



NO.	PART NUMBER	QTY.	DESCRIPTION	DESCRIPCIÓN
1	X503013730	1	LABEL - CS-501P	ETIQUETA CS-501P
2	X502000900	1	LABEL - RECOIL STARTER	ETIQUETA ARRANCADOR
3	X502001020	1	LABEL - ECHO	ETIQUETA ECHO
4	X505009480	1	LABEL - CAUTION	ETIQUETA DE PRECAUCIÓN



NO.	PART NUMBER	QTY.	DESCRIPTION	DESCRIPCIÓN
1	X602000150	1	T-WRENCH 13×19 MM	LLAVE EN T 13×19 MM

Maintenance Kits

Juegos de mantenimiento

NO.	PART NUMBER	QTY.	DESCRIPTION	DESCRIPCIÓN
1	90174Y	1	TUNE-UP KIT - YOUCAN™	JUEGO DE PUESTA A PUNTO - YOUCAN™
2	A226001090	1	+FILTER ASSY, AIR, FLOCKED	+MONTAJE DE FILTRO DE AIRE FIELTRO
3	A369000460	1	+FILTER, FUEL	+FILTRO DE COMBUSTIBLE
4	A425000000	1	+SPARK PLUG - BPMR8Y	+BUJÍA - BPMR8Y

Bulk Pipe

Tubo al por mayor

NO.	PART NUMBER	QTY.	DESCRIPTION	DESCRIPCIÓN
1	90014	1	BULK PIPE - 3×5 MM BLACK (4 PIECES×2 M)	TUBO AL POR MAYOR 3×5 MM NEGRO (4 PIEZAS×2 M)
2	90015	1	BULK PIPE - 3×6 MM BLACK (4 PIECES×2 M)	TUBO AL POR MAYOR 3×6 MM NEGRO (4 PIEZAS×2 M)
3	90016	1	BULK PIPE - 3×7 MM BLACK (4 PIECES×2 M)	TUBO AL POR MAYOR 3×7 MM NEGRO (4 PIEZAS×2 M)
4	90017	1	BULK PIPE - 3×6 MM CLEAR (4 PIECES×2 M)	TUBO AL POR MAYOR 3×6 MM TRANSPARENTE (4 PIEZAS×2 M)
5	90018	1	BULK PIPE - 2×4 MM CLEAR (4 PIECES×2 M)	TUBO AL POR MAYOR 2×4 MM TRANSPARENTE (4 PIEZAS×2 M)

Bulk Starter Rope

Cuerda del arrancador al por mayor

NO.	PART NUMBER	QTY.	DESCRIPTION	DESCRIPCIÓN
1	99944435000	1	BULK STARTER ROPE - Ø 2.3 MM×61 M	CUERDA DEL ARRANCADOR AL POR MAYOR Ø 2.3 MM×61 M
2	99944440000	1	BULK STARTER ROPE - Ø 3.0 MM×61 M	CUERDA DEL ARRANCADOR AL POR MAYOR Ø 3.0 MM×61 M
3	99944445000	1	BULK STARTER ROPE - Ø 3.5 MM×61 M	CUERDA DEL ARRANCADOR AL POR MAYOR Ø 3.5 MM×61 M
4	99944450000	1	BULK STARTER ROPE - Ø 4.0 MM×61 M	CUERDA DEL ARRANCADOR AL POR MAYOR Ø 4.0 MM×61 M
5	99944455000	1	BULK STARTER ROPE - Ø 4.4 MM×61 M	CUERDA DEL ARRANCADOR AL POR MAYOR Ø 4.4 MM×61 M
6	99944460000	1	BULK STARTER ROPE - Ø 4.8 MM×61 M	CUERDA DEL ARRANCADOR AL POR MAYOR Ø 4.8 MM×61 M