



Accessories for ECHO products can be found at:
 Los accesorios para los productos ECHO se pueden encontrar en:
<http://www.echo-usa.com/Products/Accessories>

OPTIONAL ACCESSORIES & ATTACHMENTS:

Chain Saw Carry Bag	103942147
12-20" Scabbard	99988801595
ToughChest-20 Case	99988801210
Chain Sharpening Kit	99988800722

SAFETY EQUIPMENT

Hearing Protection	99988801520
Helmet System	99988801500
Chaps - 36" Apron	99988801300
Chaps - 40" Apron	99988801301
Chaps - 36" Full Wrap	99988801302
Chaps - 40" Full Wrap	99988801303

ACCESORIOS OPCIONALES

Bolso de transporte	103942147
Funda 30-50.8cm	99988801595
ToughChest-20 estuche	99988801210
Kit de afilado para cadena	99988800722

EQUIPO DE SEGURIDAD

Protección de los oídos	99988801520
Casco de seguridad	99988801500
Chaparreras - Mandil 91cm	99988801300
Chaparreras - Mandil 102cm	99988801301
Chaparreras 91cm	99988801302
Chaparreras 102cm	99988801303

ECHO Incorporated

400 Oakwood Road, Lake Zurich, Illinois 60047
 WWW.ECHO-USA.COM

**PARTS CATALOG
 LISTA DE PIEZAS**

**CS-4910
 Chain Saw
 CS-4910 Motosierra**

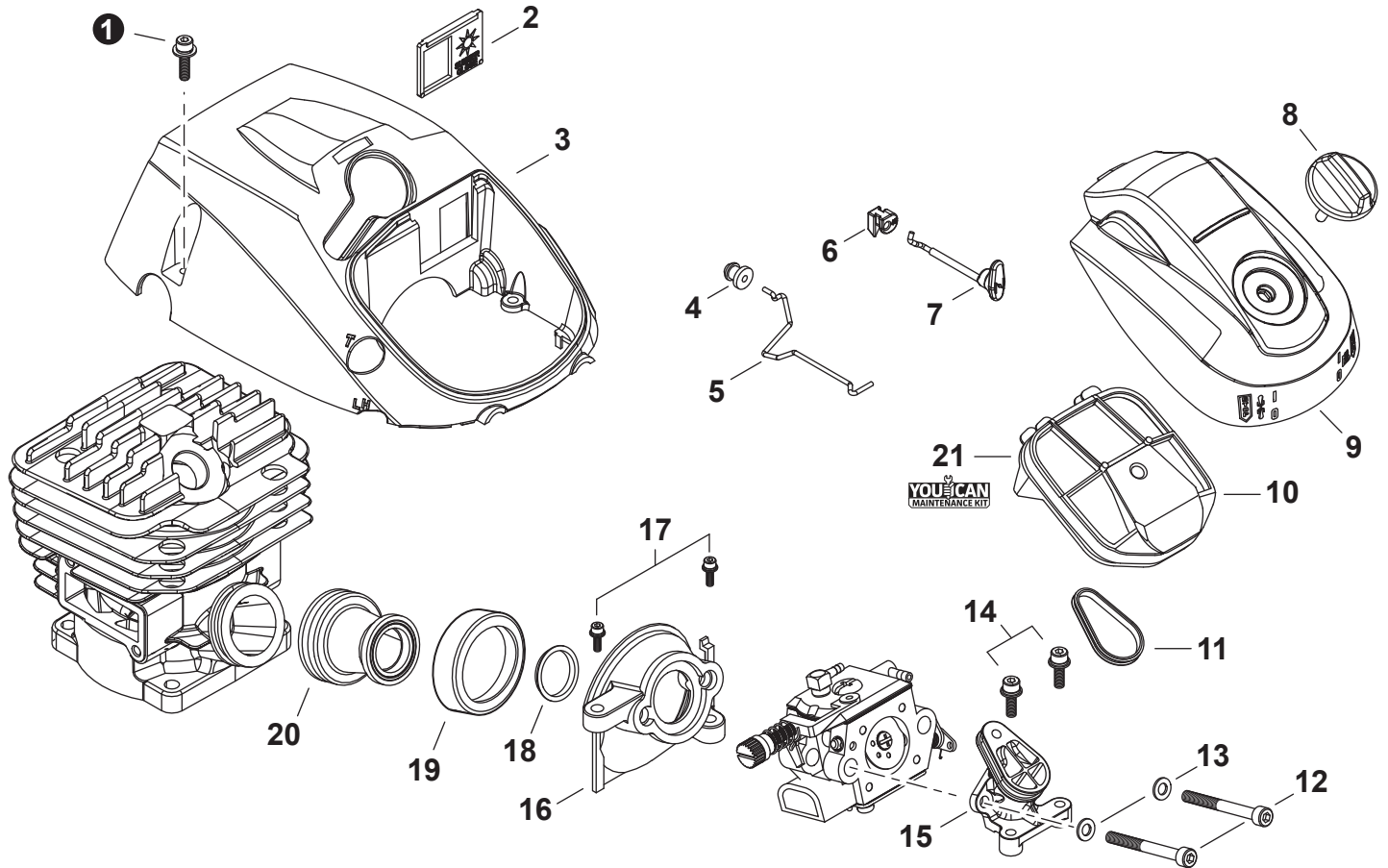


50.2 cc

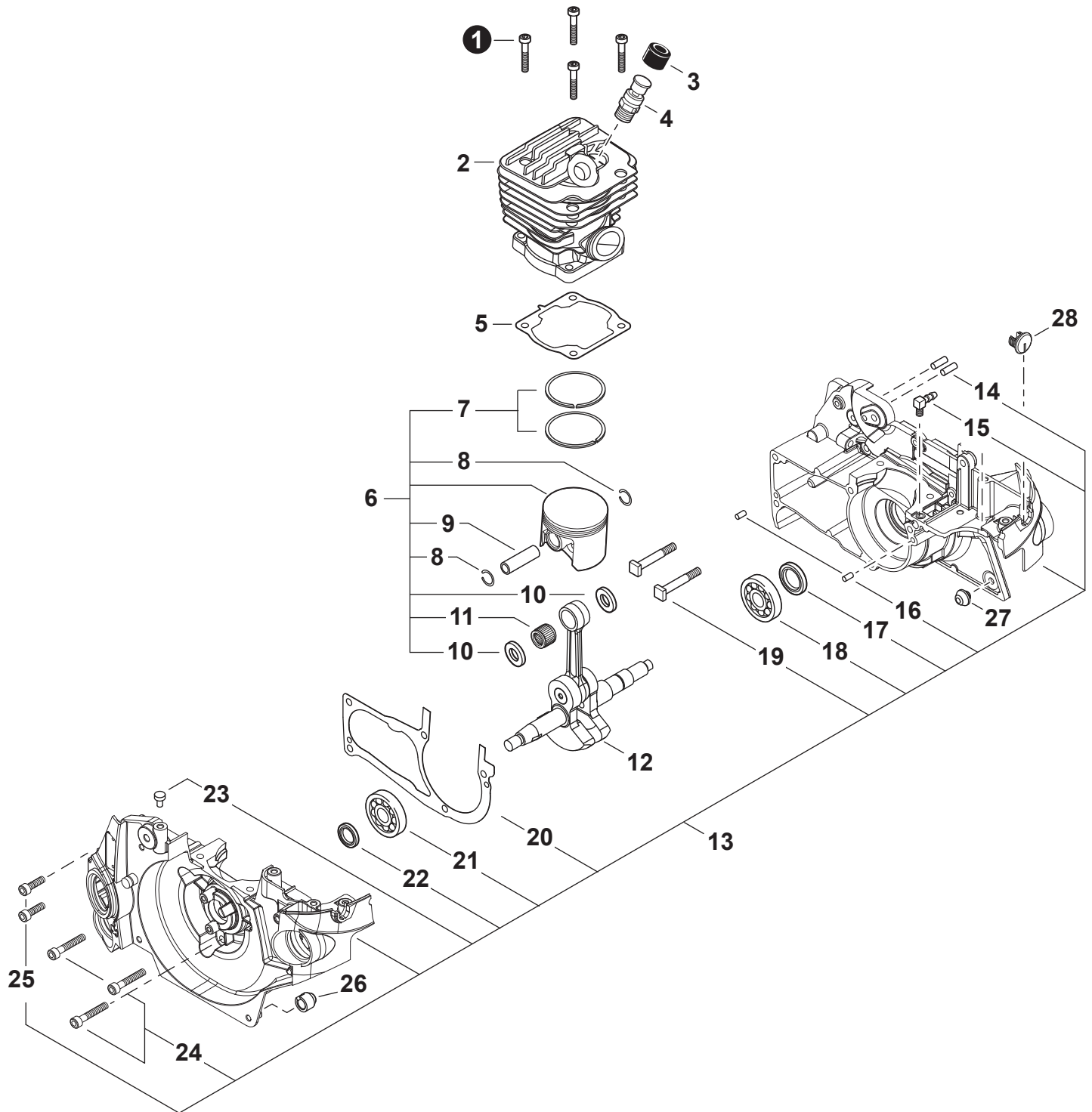
**SERIAL NUMBER
 NÚMERO DE SERIE**

C83515001001 - C83515999999

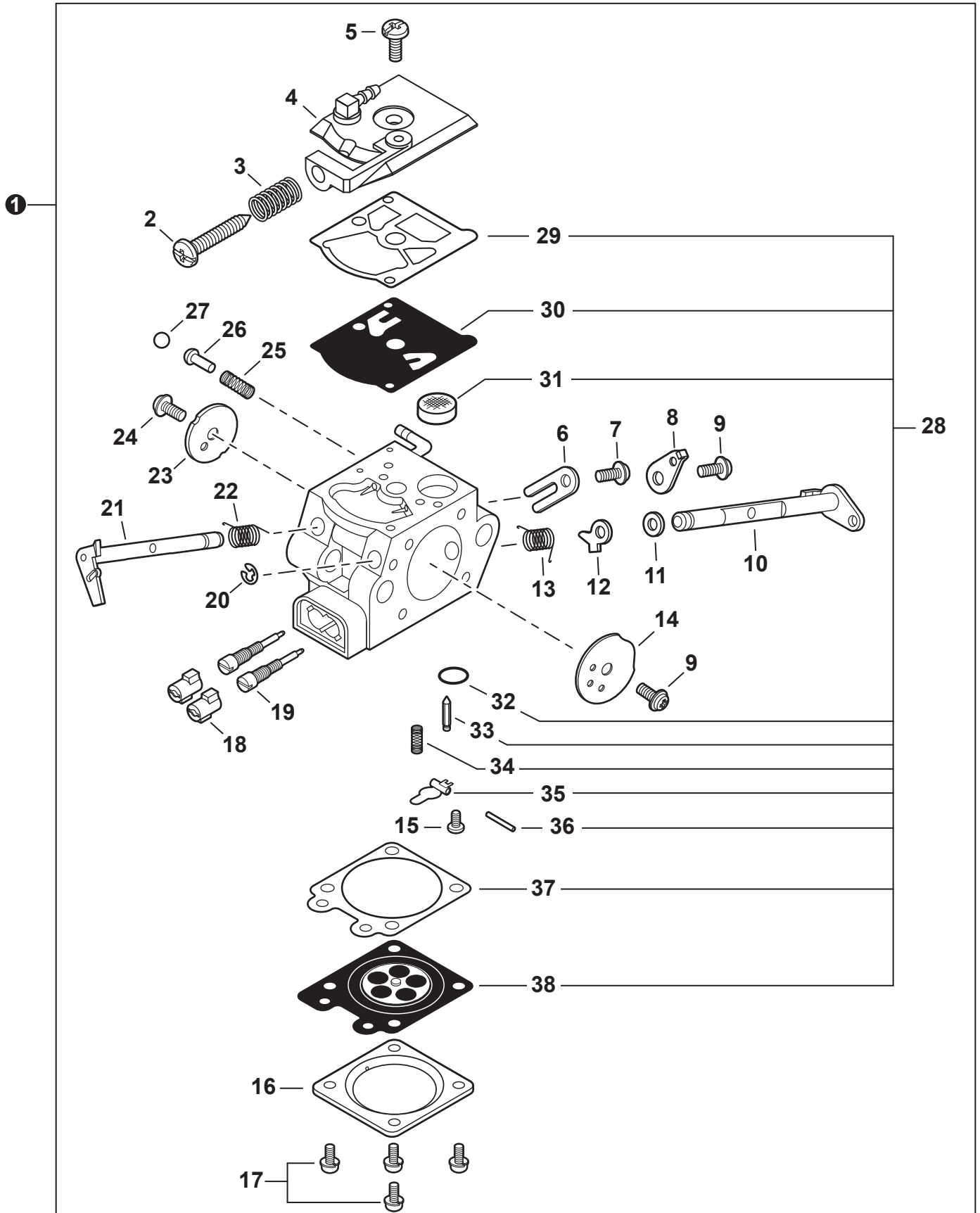
Intake, Air Filter	3
Admisión, Filtro de aire	
Engine	4
Motor	
Engine	5
Motor	
Carburetor	6
Carburador	
Carburetor	7
Carburador	
Exhaust	8
Escape	
Flywheel, Ignition	9
Volante, Encendido	
Starter	10
Arrancador Autorretráctil	
Fuel System	11
Sistema de combustible	
Oil System	12
Sistema de aceite	
Handles, Throttle Control	13
Mangos, Control del acelerador	
Chain Brake	14
Freno de cadena	
Clutch Cover	15
Cubierta de embrague	
Clutch	16
Embrague	
Chain, Guide Bar	17
Cadena, Guía de barra	
Labels	18
Etiquetas	
Tools	19
Herramientas	
Maintenance Kits	19
Juegos de mantenimiento	
Bulk Pipe	19
Tubo al por mayor	
Bulk Starter Rope	19
Cuerda del arrancador al por mayor	



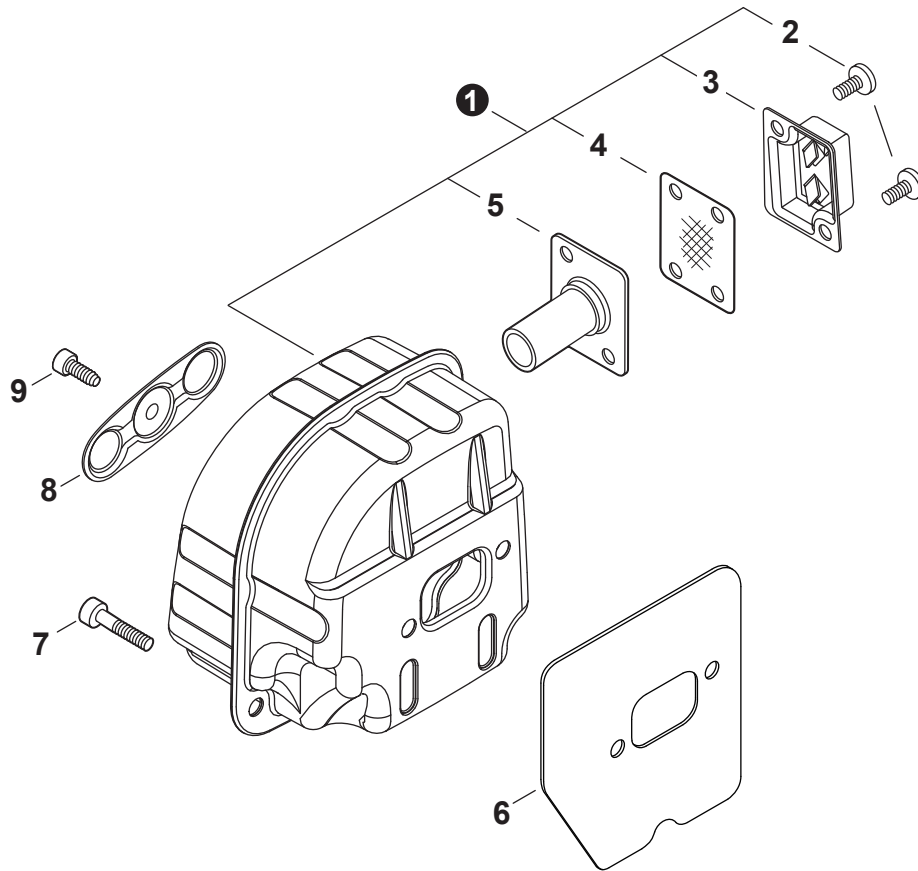
NO.	PART NUMBER	QTY.	DESCRIPTION	DESCRIPCIÓN
1	V202000690	3	BOLT M4×14	PERNO M4×14
2	A219000040	1	PLATE, SHUTTER	PLACA DE OBTURADOR
3	A160003080	1	COVER, ENGINE	CUBIERTA DE MOTOR
4	V133000040	1	GROMMET	OJAL
5	C454000280	1	ROD, THROTTLE	VARILLA ACELERADOR
6	V130000131	1	GROMMET, CHOKE	OJAL ESTRANGULADOR
7	A240000111	1	ROD, CHOKE	VARILLA ESTRANGULADOR
8	A235000500	1	THUMBSCREW	TORNILLO DE OREJETAS
9	A232001512	1	COVER, AIR FILTER	CUBIERTA DEL FILTRO DE AIRE
10	A226001090	1	FILTER ASSY, AIR, FLOCKED	MONTAJE DE FILTRO DE AIRE FIELTRO
11	V581000280	1	GASKET	EMPAQUETADURA
12	9110005048	2	BOLT M5×48	PERNO M5×48
13	90060000005	2	WASHER, FLAT 5.5×10×0.8	ARANDELA 5.5×10×0.8
14	V202000200	2	BOLT M4×16	PERNO M4×16
15	A204000220	1	ADAPTOR, AIR FILTER	ADAPTADOR DEL FILTRO DE AIRE
16	A200001050	1	INSULATOR, INTAKE	AISLADOR DE ADMISIÓN
17	V202000200	2	BOLT M4×16	PERNO M4×16
18	V359000200	1	COLLAR 16	COLLAR 16
19	A206000030	1	HOLDER, BELLOWS	SOPORTE DE FUELLE
20	A202000150	1	BELLOWS, INTAKE	FUELLE DE ADMISIÓN
21	90174Y	1	TUNE-UP KIT - YOUCAN™	JUEGO DE PUESTA A PUNTO - YOUCAN™



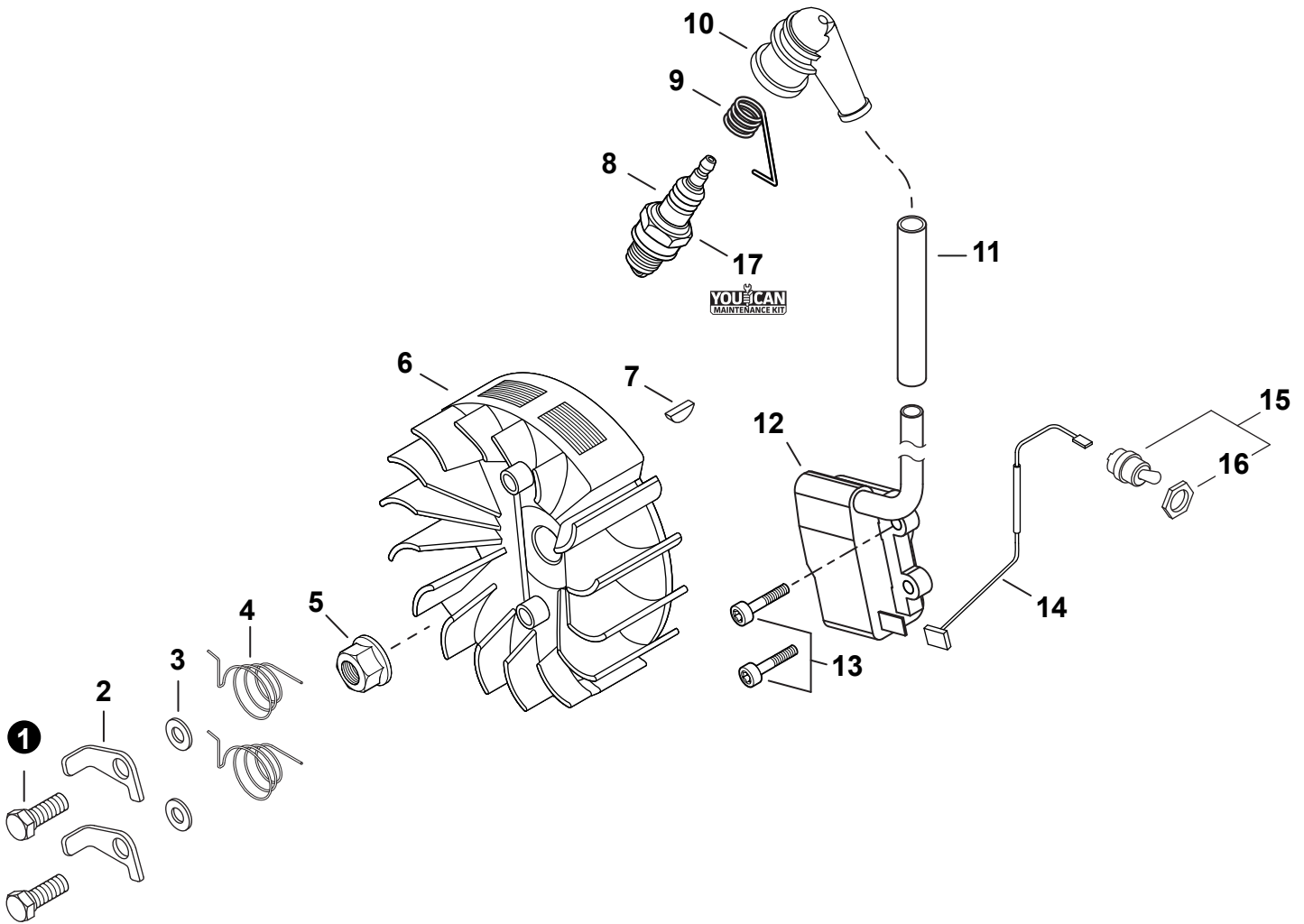
NO.	PART NUMBER	QTY.	DESCRIPTION	DESCRIPCIÓN
1	V203001320	4	BOLT, ADHESIVE M5×20	PERNO M5×20
2	A130002280	1	CYLINDER	CILINDRO
3	V141000090	1	COVER, DUST	CUBIERTA ANTIPOLVO
4	A014000120	1	VALVE ASSY, DECOMPRESSION	MONTAJE DE VÁLVULA PURGA
5	V100000620	1	GASKET, CYLINDER	EMPAQUETADURA DE CILINDRO
6	P021048650	1	PISTON KIT	JUEGO DE PISTÓN
7	A101000690	2	+RING, PISTON	+ANILLO DEL PISTÓN
8	V580000030	2	+RING, SNAP Ø11	+ANILLO RETENEDOR Ø11
9	V609000070	1	+PIN, PISTON 11	+PASADOR DEL PISTÓN 11
10	V308000040	2	+WASHER, THRUST	+ARANDELA DE EMPUJE
11	V556000040	1	+BEARING, NEEDLE 11	+COJINETE DE AGUJAS 11
12	A011001420	1	CRANKSHAFT ASSY	MONTAJE DE CIGÜEÑAL
13	P100005021	1	CRANKCASE ASSY	MONTAJE DE CÁRTER
14	V629000000	2	+PIN, LOCATING Ø4×11	+PASADOR DE POSICIONAMIENTO Ø4×11
15	43723914730	1	+CONNECTOR, PIPE	+CONECTOR DE TUBO
16	90033040080	2	+PIN, LOCATING 4×8	+PASADOR DE POSICIONAMIENTO 4×8
17	V508000070	1	+SEAL, OIL 15	+SELLO DE ACEITE 15
18	V592000290	1	+BEARING, BALL 6202 C3	+COJINETE DE BALINES 6202 C3
19	V225000150	2	+BOLT, STUD 8	+PERNO PRISIONERO 8
20	V102000221	1	+GASKET, CRANKCASE	+EMPAQUETADURA DE CÁRTER
21	9403536201	1	+BEARING, BALL 6201	+COJINETE DE BALINES 6201
22	V505000070	1	+SEAL, OIL 12	+SELLO DE ACEITE 12
23	A356000130	1	+VENT ASSY	+VÁLVULA DE RESPIRADERO
24	V203001450	3	+BOLT M5×35	+PERNO M5×35
25	V203001540	2	+BOLT M5×18	+PERNO M5×18
26	V420002780	1	CUSHION M	AMORTIGUADOR M
27	V420004980	1	CUSHION	AMORTIGUADOR
28	V141000100	1	PLUG	TAPÓN



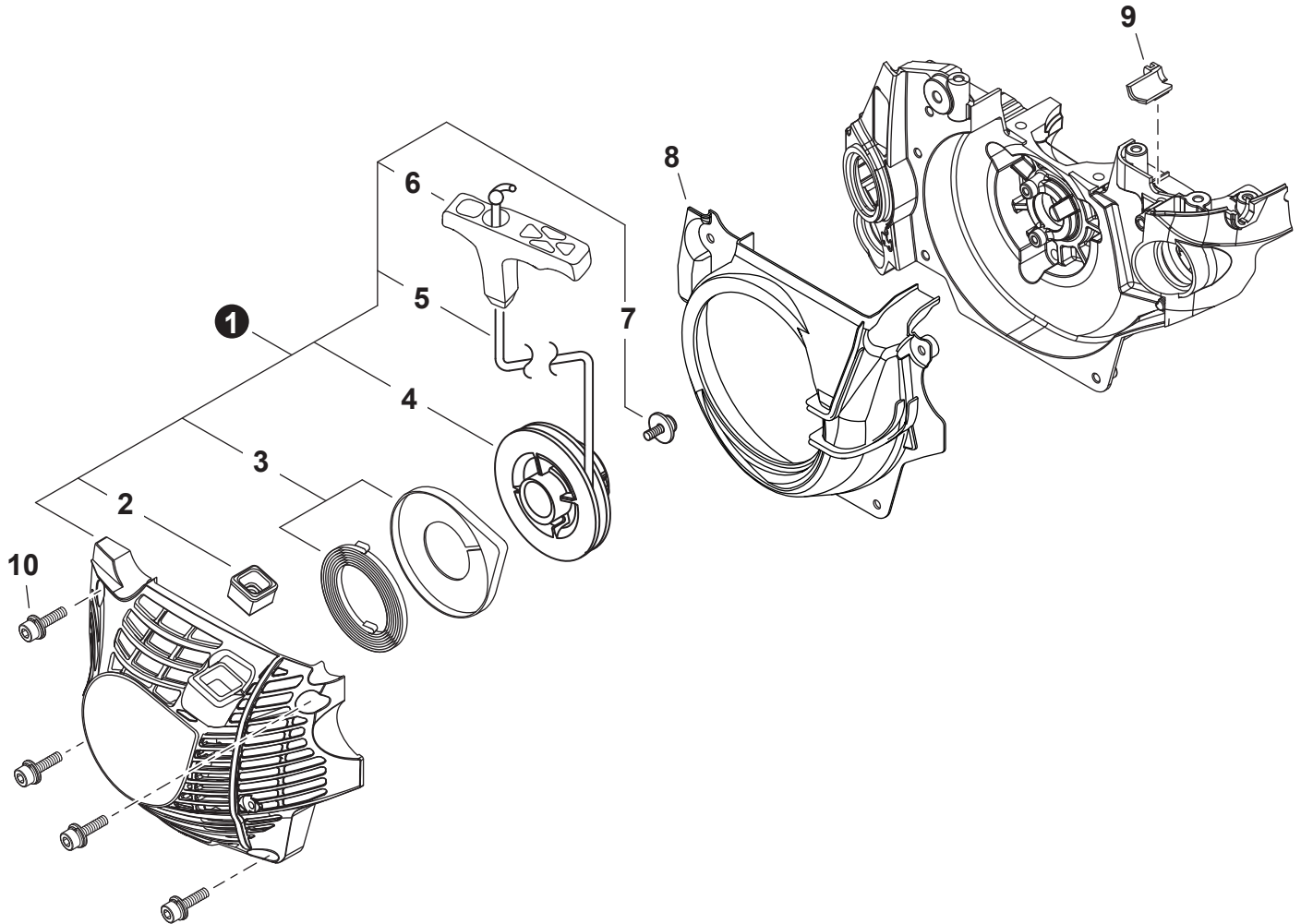
NO.	PART NUMBER	QTY.	DESCRIPTION	DESCRIPCIÓN
1	A021004570	1	CARBURETOR - WT-1141	CARBURADOR - WT-1141
2	P003003650	1	+SCREW, IDLE ADJUST	+TORNILLO PARA AJUSTAR EL RALENTI
3	12313304260	1	+SPRING, IDLE ADJUST	+RESORTE PARA AJUSTAR EL RALENTÍ
4	P003005830	1	+COVER, PUMP	+TAPA DE LA BOMBA
5	12311003930	1	+SCREW	+TORNILLO
6	12312703930	1	+CLIP, THROTTLE SHAFT	+SUJETADOR DE EJE DEL ACELERADOR
7	P003005120	1	+SCREW	+TORNILLO
8	P003003180	1	+LEVER, THROTTLE	+PALANCA DE ACELERADOR
9	12311438830	2	+SCREW	+TORNILLO
10	P003003190	1	+SHAFT ASSY, CHOKE	+MONTAJE DE EJE DEL ESTRANGULADOR
11	12314926030	1	+WASHER	+ARANDELA
12	P003001510	1	+LEVER, FAST IDLE	+PALANCA DE RALENTÍ RÁPIDO
13	P003002260	1	+SPRING	+RESORTE
14	P003005590	1	+VALVE, CHOKE	+VÁLVULA ESTRANGULADOR
15	P003005400	1	+SCREW	+TORNILLO
16	12314203930	1	+COVER, METERING DIAPHRAGM	+TAPA DE DIAFRAGMA DE MEDICIÓN
17	12313002960	4	+SCREW	+TORNILLO
18	P003000010	2	+CAP, LIMITER	+PROTECTOR DE TORNILLO
19	12311802261	2	+NEEDLE, MIXTURE	+AGUJA DE REGULACION
20	12312715030	1	+E-RING	+RETENEDOR TIPO "E"
21	P003005840	1	+SHAFT ASSY, THROTTLE	+MONTAJE DE EJE ACELERADOR
22	12311337530	1	+SPRING, THROTTLE RETURN	+RESORTE DEL ACELERADOR
23	12311610530	1	+VALVE, THROTTLE	+VÁLVULA DEL ACELERADOR
24	P003002380	1	+SCREW	+TORNILLO
25	12318609660	1	+SPRING, START VALVE	+RESORTE
26	P003005730	1	+PISTON ASSY	+MONTAJE DE PISTÓN
27	12313609660	1	+BALL	+BOLA
28	P033000020	1	+REPAIR KIT, CARBURETOR	+JUEGO DE REPARACIÓN DE CARBURADOR
29		1	++GASKET, FUEL PUMP	++EMPAQUETADURA DE LA BOMBA DE COMBUSTIBLE
30		1	++DIAPHRAGM, PUMP	++DIAFRAGMA DE LA BOMBA
31		1	++SCREEN, FUEL INLET	++MALLA FILTRADORA
32		1	++PLUG, WELCH	++TAPÓN WELCH
33		1	++VALVE, INLET NEEDLE	++VÁLVULA REGULADORA
34		1	++SPRING, METERING LEVER	++RESORTE PALANCA DE MEDICIÓN
35		1	++LEVER, METERING	++PALANCA DE MEDICIÓN
36		1	++PIN, METERING LEVER	++PASADOR DE PALANCA DE MEDICIÓN
37		1	++GASKET, METERING DIAPHRAGM	++EMPAQUETADURA DIAFRAGMA DE MEDICIÓN
38		1	++DIAPHRAGM, METERING	++DIAFRAGMA DE MEDICIÓN



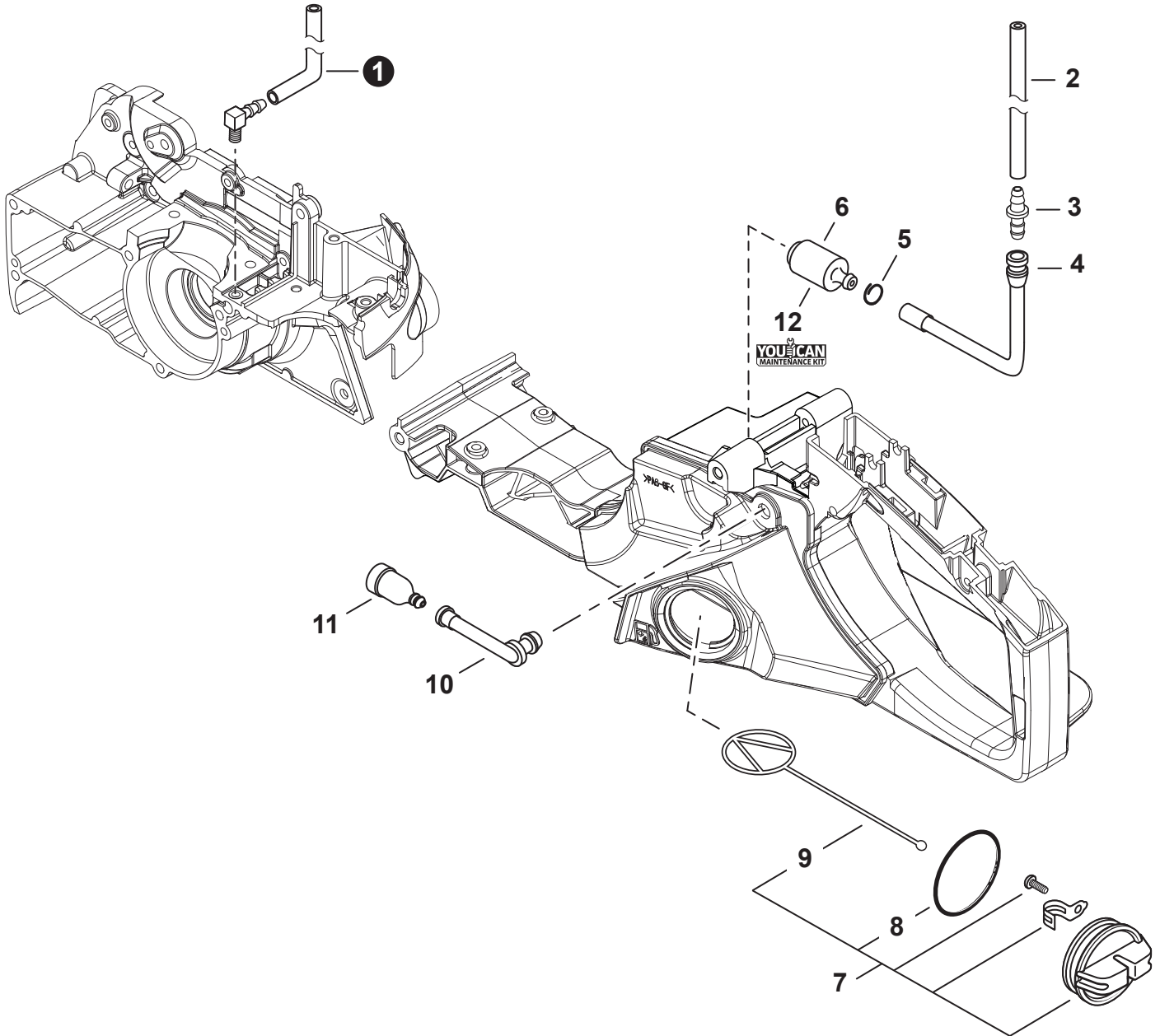
NO.	PART NUMBER	QTY.	DESCRIPTION	DESCRIPCIÓN
1	P021048660	1	MUFFLER ASSY	MONTAJE DE SILENCIADOR
2	9157804006	2	+SCREW M4×6	+TORNILLO M4×6
3	A313002010	1	+OUTLET, EXHAUST	+SALIDA DE ESCAPE
4	A310000450	1	+SCREEN, SPARK ARRESTER	+SUPRESOR DE CHISPAS
5	A313001481	1	+GUIDE, EXHAUST	+GUÍA DE ESCAPE
6	V104001780	1	GASKET, EXHAUST	EMPAQUETADURA DE ESCAPE
7	V203002200	4	BOLT M5×18	PERNO M5×18
8	A301000060	1	PLATE, MUFFLER	PLACA DEL SILENCIADOR
9	90010504006	1	BOLT 4×6	PERNO 4×6



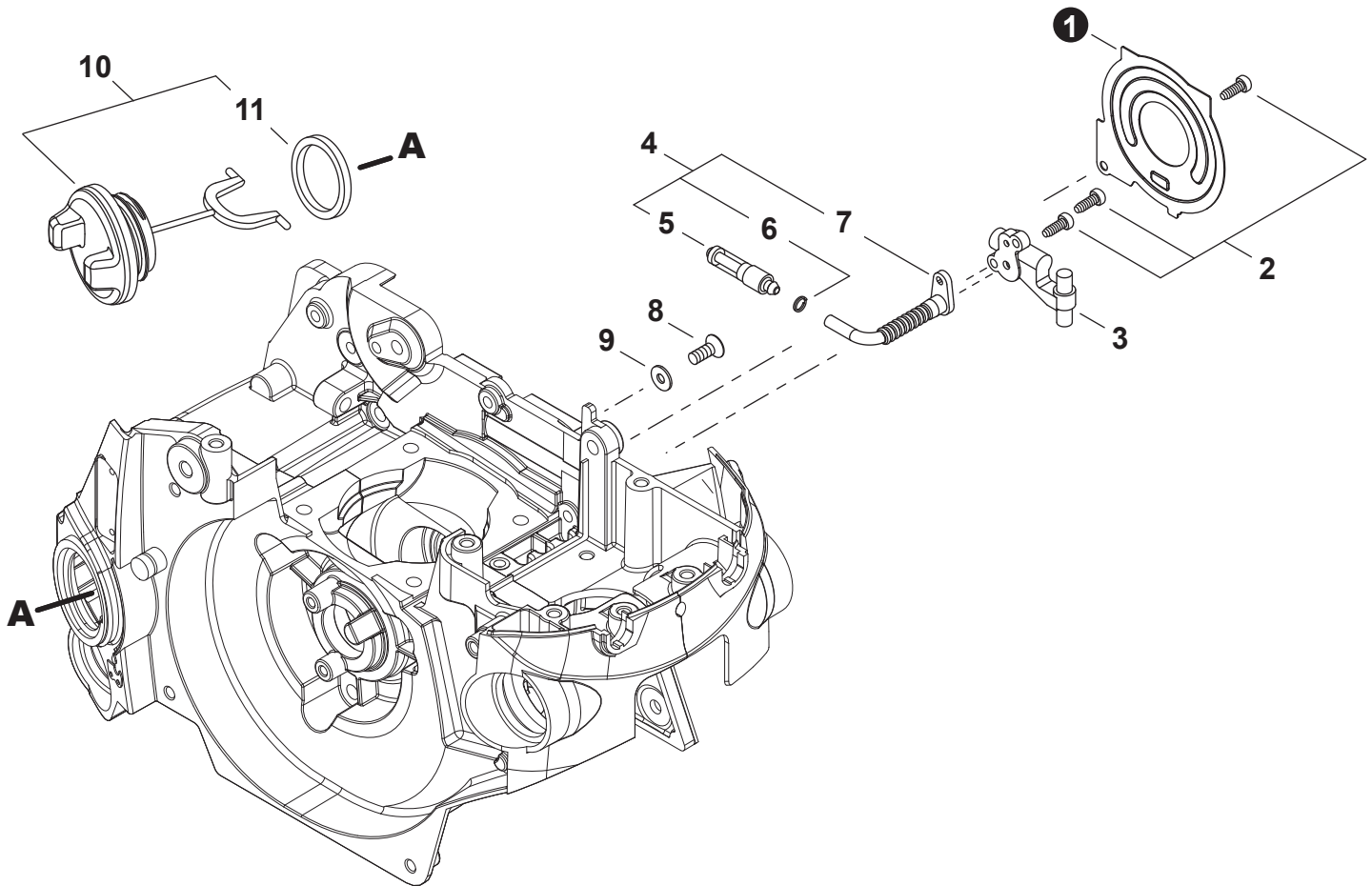
NO.	PART NUMBER	QTY.	DESCRIPTION	DESCRIPCIÓN
1	V204000620	2	BOLT 6	PERNO 6
2	A514000220	2	PAWL	TRINQUETE
3	V304000270	2	WASHER 6	ARANDELA 6
4	V452000870	2	SPRING, TORSION	RESORTE DE TORSIÓN
5	V265000220	1	NUT M8x1.0	TUERCA M8x1.0
6	A409001151	1	FLYWHEEL	VOLANTE
7	9311503010	1	KEY, WOODRUFF 3x10	CHAVETA WOODRUFF 3x10
8	A425000000	1	SPARK PLUG - BPMR8Y	BUJÍA - BPMR8Y
9	A426000010	1	TERMINAL, SPARK PLUG	TERMINAL DE BUJÍA
10	A427000013	1	CAP, SPARK PLUG	TAPA DE BUJÍA
11	V475005180	1	TUBE, INSULATOR	TUBO AISLANTE
12	A411001210	1	COIL, IGNITION	BOBINA DE ENCENDIDO
13	V202000540	2	BOLT, ADHESIVE M4x20	PERNO M4x20
14	V485002030	1	LEAD - IGNITION	CABLE DE ENCENDIDO
15	A440002680	1	SWITCH ASSY, ON-OFF	MONTAJE DE INTERRUPTOR ENCENDIDO-APAGADO
16	V266000090	1	+NUT 10	+TUERCA 10
17	90174Y	1	TUNE-UP KIT - YOUCAN™	JUEGO DE PUESTA A PUNTO - YOUCAN™



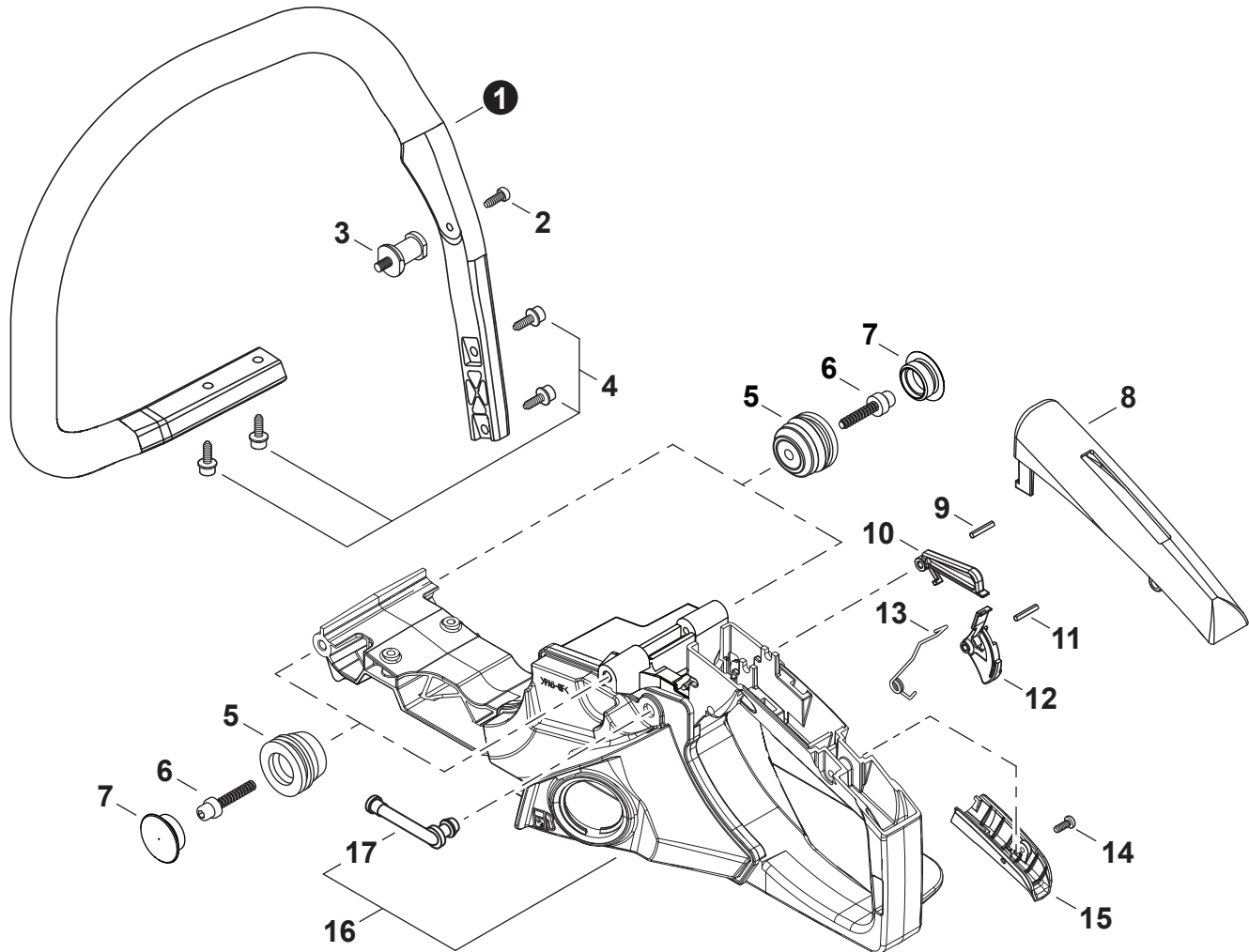
NO.	PART NUMBER	QTY.	DESCRIPTION	DESCRIPCIÓN
1	A051003580	1	STARTER ASSY, RECOIL	MONTAJE DE ARRANCADOR AUTORRETRÁCTIL
2	A510000130	1	+GUIDE, ROPE	+GUÍA DE CUERDA
3	A504000190	1	+RECOIL SPRING W/CASE	+RESORTE RECULAR Y CAJA
4	A506000530	1	+REEL, ROPE	+CARRETE DEL CABLE
5	17722601110	1	+ROPE, STARTER 4.0×880	+CUERDA DEL ARRANCADOR 4.0×880
6	A511000230	1	+GRIP, STARTER	+AGARRE DEL ARRANCADOR
7	V253000680	1	+SCREW 5	+TORNILLO 5
8	A172001870	1	COVER, FAN	CUBIERTA DE VENTILADOR
9	V131000190	1	GROMMET, NEEDLE	OJAL DE AGUJA
10	V202000200	4	BOLT M4×16	PERNO M4×16



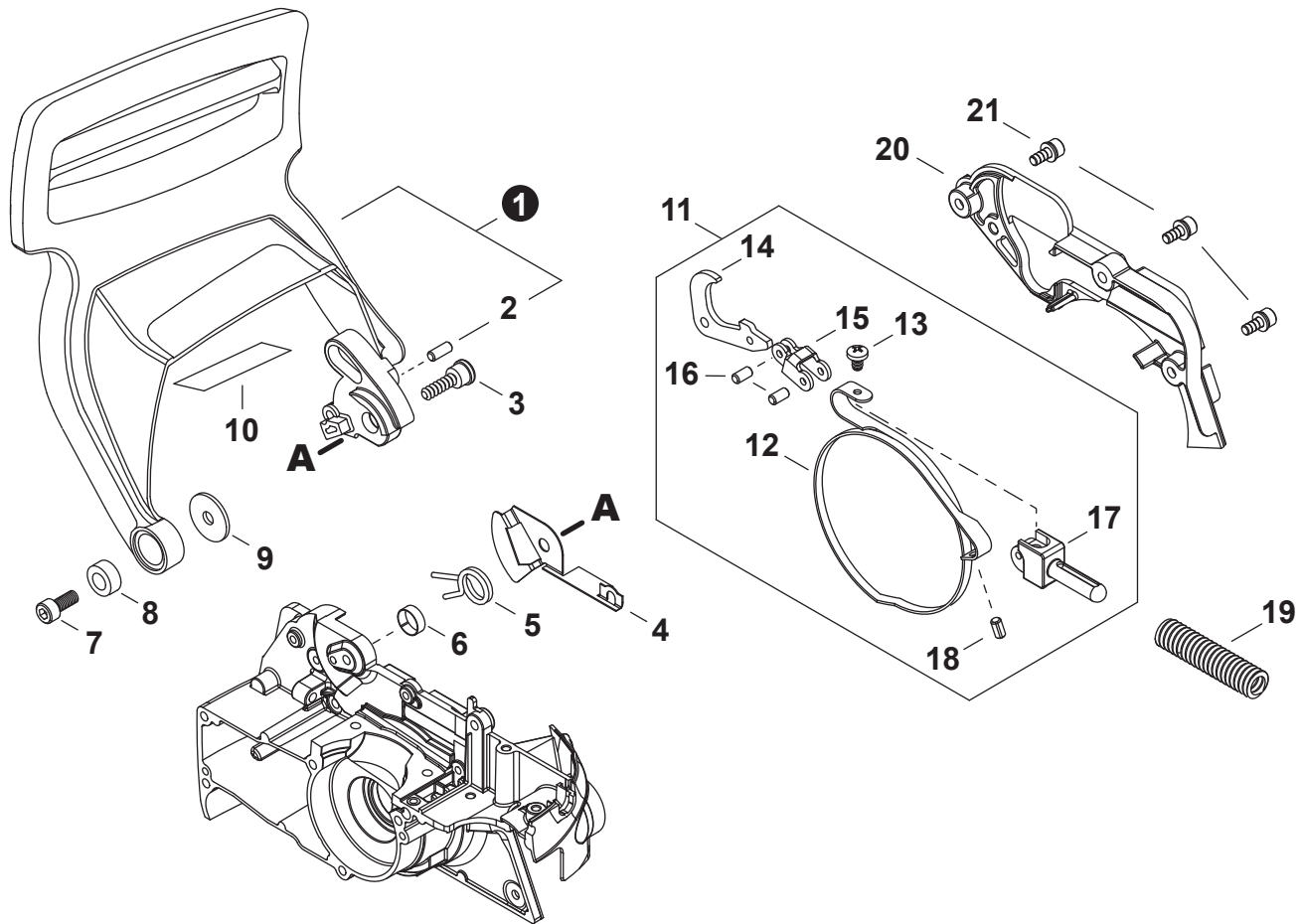
NO.	PART NUMBER	QTY.	DESCRIPTION	DESCRIPCIÓN
1	43721720761	1	PIPE, FUEL 3×6×100	TUBO DE COMBUSTIBLE 3×6×100
2	V471003971	1	PIPE, FUEL 3×6×75	TUBO DE COMBUSTIBLE 3×6×75
3	V186000510	1	CONNECTOR, PIPE	CONECTOR DE TUBO
4	V470001991	1	PIPE, FUEL	TUBO DE COMBUSTIBLE
5	V490000500	1	CLIP Ø6	SUJETADOR Ø6
6	A369000460	1	FILTER, FUEL	FILTRO DE COMBUSTIBLE
7	P100010110	1	CAP ASSY, FUEL	MONTAJE DE TAPA DE COMBUSTIBLE
8	V581000600	1	+O-RING 29	+JUNTA TÓRICA 29
9	A365000050	1	+CONNECTOR, CAP L= 60 MM	+CONECTOR DE TAPA L= 60 MM
10	V470001531	1	PIPE, FUEL VENT 2×5×43	TUBO DE RESPIRADERO DE COMBUSTIBLE 2×5×43
11	13130056431	1	VENT ASSY	VÁLVULA DE RESPIRADERO
12	90174Y	1	TUNE-UP KIT - YOUCAN™	JUEGO DE PUESTA A PUNTO - YOUCAN™



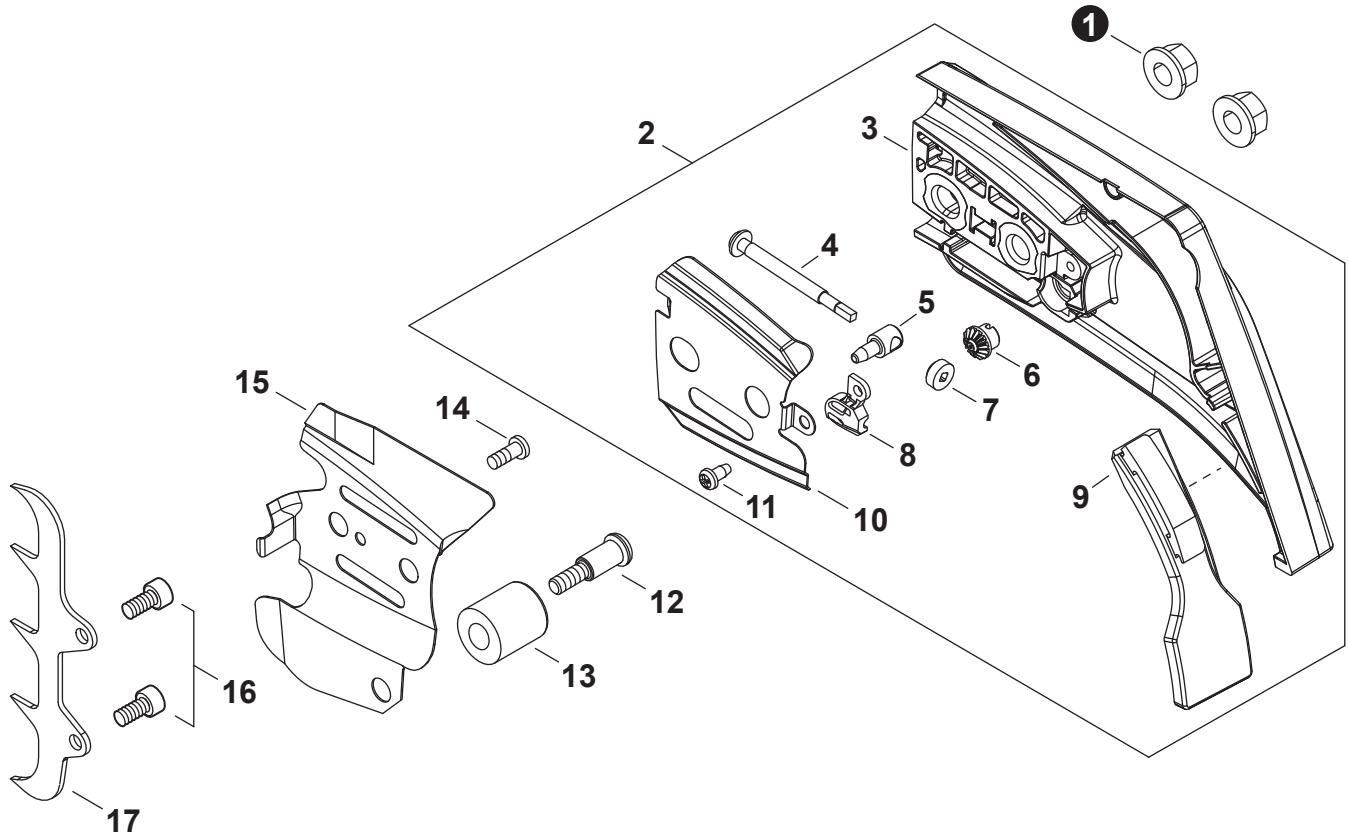
NO.	PART NUMBER	QTY.	DESCRIPTION	DESCRIPCIÓN
1	C236000060	1	COVER, OILER	TAPA DE ENGRASADOR
2	V202000520	3	BOLT, ADHESIVE M4×14	PERNO M4×14
3	C022000220	1	AUTO-OILER ASSY	MONTAJE DE ENGRASADOR AUTOMÁTICO
4	C021000050	1	FILTER ASSY, OIL	MONTAJE DE FILTRO DE ACEITE
5	C209000070	1	+FILTER, OIL	+FILTRO DE ACEITE
6	V490001230	1	+CLIP Ø6.5 MM	+SUJETADOR Ø6.5 MM
7	V470001840	1	+PIPE, OIL	+TUBO DE ACEITE
8	90021204008	1	SCREW 4×8	TORNILLO 4×8
9	90060300004	1	WASHER 4 MM	ARANDELA 4 MM
10	C020000040	1	CAP ASSY, OIL	MONTAJE DE TAPA DE ACEITE
11	V107000090	1	+GASKET, CAP	+EMPAQUETADURA DE TAPA



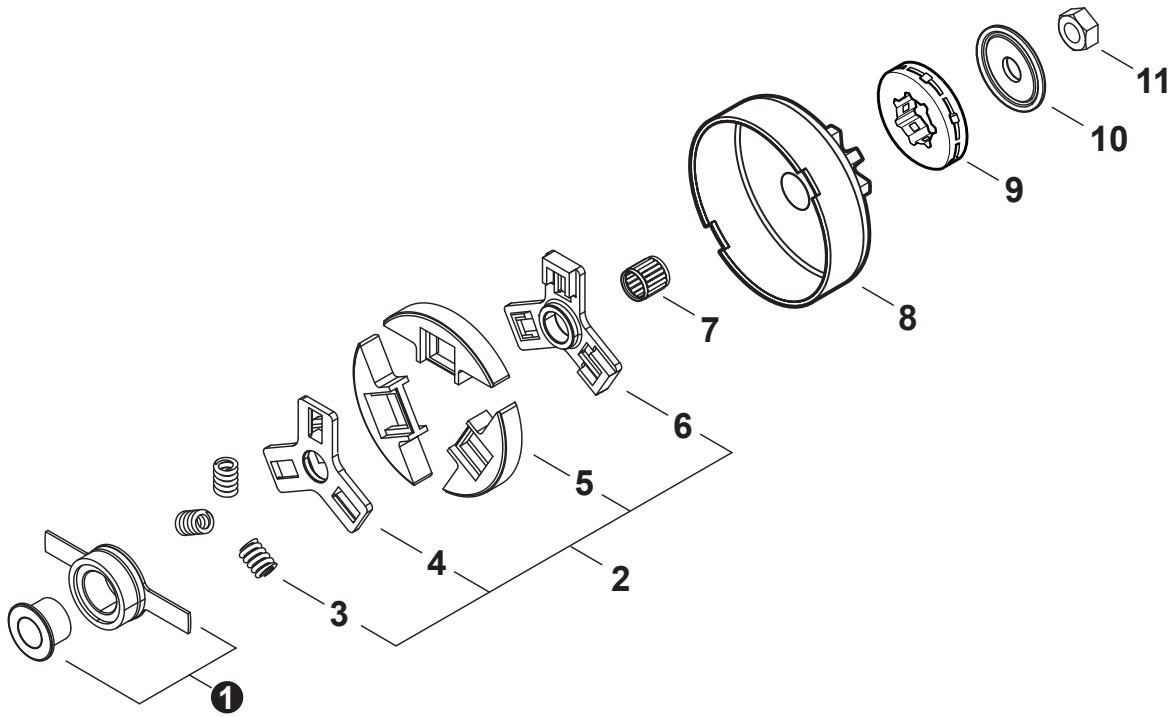
NO.	PART NUMBER	QTY.	DESCRIPTION	DESCRIPCIÓN
1	C400001470	1	HANDLE, FRONT	MANGO DELANTERO
2	V202000350	1	BOLT M4×14	PERNO M4×14
3	V401000330	1	CUSHION 5	AMORTIGUADOR 5
4	V203002190	4	BOLT 5×20	PERNO 5×20
5	V401000610	4	CUSHION	AMORTIGUADOR
6	V203001950	4	BOLT 5	PERNO 5
7	V421000070	4	CAP, CUSHION	TAPA DE AMORTIGUADOR
8	C411000170	1	COVER, HANDLE	CUBIERTA DE MANGO
9	9304240220	1	PIN, SPRING Ø4×22 MM	PASADOR ÉLASTICO Ø4×22 MM
10	C460000390	1	LOCKOUT, THROTTLE	SEGURO DEL ACELERADOR
11	9306040250	1	PIN, SPRING Ø4×25 MM	PASADOR ÉLASTICO Ø4×25 MM
12	C450000642	1	TRIGGER, THROTTLE	GATILLO DEL ACELERADOR
13	V452000850	1	SPRING, THROTTLE RETURN	RESORTE DEL ACELERADOR
14	90025304025	1	SCREW 4×25	TORNILLO 4×25
15	C403000830	1	GRIP, LOWER	AGARRE INFERIOR
16	C041000724	1	HANDLE ASSY, REAR	MONTAJE DE MANGO TRASERO
17	V470001531	1	+PIPE, FUEL VENT 2×5×43	+TUBO DE RESPIRADERO DE COMBUSTIBLE 2×5×43



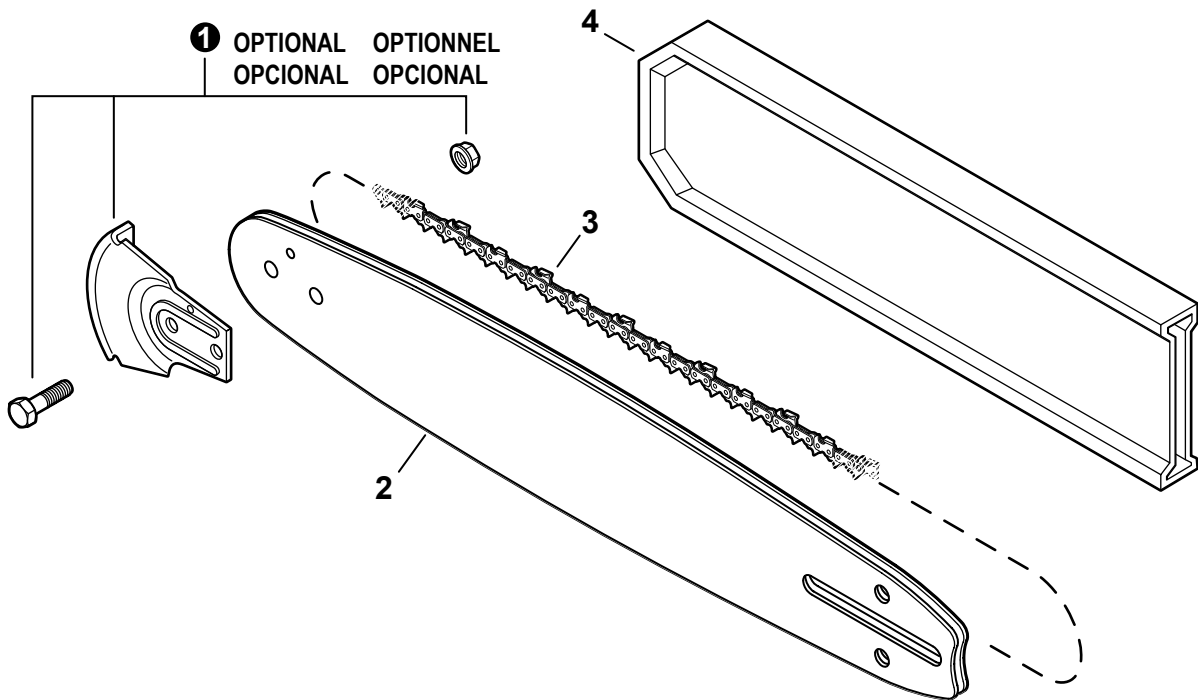
NO.	PART NUMBER	QTY.	DESCRIPTION	DESCRIPCIÓN
1	P021026933	1	GUARD ASSY, HAND	MONTAJE DE PROTECCIÓN DE MANO
2	90033040080	1	+PIN, LOCATING 4×8	+PASADOR DE POSICIONAMIENTO 4×8
3	V203001470	1	BOLT, ADHESIVE M4×38	PERNO M4×38
4	C347000010	1	PLATE, RETAINING	PLACA DE SUJECIÓN
5	V452000860	1	SPRING, TORSION	RESORTE DE TORSIÓN
6	V355000460	1	COLLAR 8	COLLAR 8
7	V203001410	1	BOLT, ADHESIVE 5	PERNO 5
8	J211000430	1	COLLAR	COLLAR
9	V303000320	1	WASHER 5	ARANDELA 5
10	V341000000	1	SHIELD, HEAT 35×60×0.10	PROTECTOR TÉRMICO 35×60×0.10
11	C328000320	1	BRAKE ASSY, BAND	MONTAJE DE BANDA DE FRENO
12	C328000220	1	+BAND, BRAKE	+BANDA DE FRENO
13	9138104010	1	+SCREW, TAPPING M4×10	+TORNILLO ROSCADO M4×10
14	C334000350	1	+LEVER, BRAKE	+PALANCA DE FRENO
15	C334000200	1	+STRAP, TIE	+CINTA DE AMARRE
16	90033030120	2	+PIN 3×12	+PASADOR 3×12
17	C334000180	1	+CONNECTOR, BRAKE	+CONECTOR DE FRENO
18	9304240100	1	+PIN, SPRING Ø4×10 MM	+PASADOR ÉLASTICO Ø4×10 MM
19	V450001160	1	SPRING, BRAKE	RESORTE DE FRENO
20	C345000431	1	COVER, BRAKE	CUBIERTA DE FRENO
21	V202000490	3	BOLT, ADHESIVE M4×10	PERNO M4×10



NO.	PART NUMBER	QTY.	DESCRIPTION	DESCRIPCIÓN
1	V265000200	2	NUT, FLANGE M8x1.25	TUERCA-BRIDA M8x1.25
2	P021053580	1	SPROCKET GUARD ASSY	MONTAJE DE PROTECTOR DE RUEDA DENTADA
3	C300001270	1	+GUARD, SPROCKET	+CUBIERTA DEL PIÑÓN
4	V203000021	1	+SCREW, CHAIN TENSION	+TORNILLO DEL TENSOR DE CADENA
5	C309000190	1	+TENSIONER, CHAIN	+TENSOR DE CADENA
6	V651001060	1	+GEAR, BEVEL	+ENGRANAJE CÓNICO
7	V651000011	1	+GEAR, BEVEL	+ENGRANAJE CÓNICO
8	V355000840	1	+COLLAR 8	+COLLAR 8
9	C302000030	1	+PROTECTOR	+PROTECTOR
10	C305000470	1	+PLATE, GUIDE - OUTER	+PLACA GUÍA - EXTERNO
11	90025304008	1	+SCREW 4x8	+TORNILLO 4x8
12	V203002410	1	BOLT 5	PERNO 5
13	C310000110	1	CHAIN CATCHER	CAPTURADOR DE CADENA
14	V252000470	1	SCREW M4x7	TORNILLO M4x7
15	C305000480	1	PLATE, GUIDE - INNER	PLACA GUÍA - INTERNA
16	V203002010	2	BOLT 5x12	PERNO 5x12
17	C304000310	1	SPIKE, BUMPER	PARAGOLPES CON PÚAS



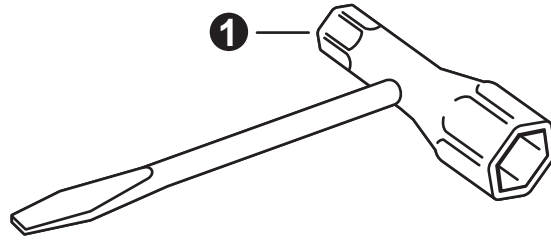
NO.	PART NUMBER	QTY.	DESCRIPTION	DESCRIPCIÓN
1	P021023110	1	GEAR ASSY, WORM	MONTAJE DE ENGRANAJE DE TORNILLO SIN FIN
2	A056000611	1	CLUTCH ASSY	MONTAJE DE EMBRAGUE
3	V451000930	3	+SPRING, CLUTCH	+RESORTE DEL EMBRAGUE
4	A552000231	1	+BOSS, CLUTCH A	+SALIENTE (A) EMBRAGUE
5	A555000210	1	+CLUTCH SHOE SET (3PCS)	+JUEGO DE ZAPATA DE EMBRAGUE (CANTIDAD 3)
6	A552000241	1	+BOSS, CLUTCH B	+SALIENTE (B) EMBRAGUE
7	V555000170	1	BEARING, NEEDLE 10	COJINETE DE AGUJAS 10
8	A556001121	1	DRUM, CLUTCH	TAMBOR DE EMBRAGUE
9	17511412530	1	SPROCKET, 0.325 RIM	PIÑÓN CORONA 0.325
10	V307000451	1	WASHER 10	ARANDELA 10
11	V265000211	1	NUT M8	TUERCA M8



NO.	PART NUMBER	QTY.	DESCRIPTION	DESCRIPCIÓN
1	2893202	1	KICK GUARD™ KIT	PROTECTORAS DE PUNTA DE BARRA
2	16F0AD3366	1	GUIDE BAR, 16" 0.325	BARRA DE GUÍA 0.325 40 CM
2	18F0AD3372	1	GUIDE BAR, 18" 0.325	BARRA DE GUÍA 0.325 45 CM
2	20F0AD3378	1	GUIDE BAR, 20" 0.325	BARRA DE GUÍA 0.325 50 CM
3	20BPX66CQ	1	SAW CHAIN 16"	CADENA 40 CM
3	20BPX72CQ	1	SAW CHAIN 18"	CADENA 45 CM
3	20BPX78CQ	1	SAW CHAIN 20"	CADENA 50 CM
4	X490000750	1	SCABBARD 16"	FUNDA 40 CM
4	X490000760	1	SCABBARD 18"	FUNDA 45 CM
4	X490000770	1	SCABBARD 20"	FUNDA 50 CM



NO.	PART NUMBER	QTY.	DESCRIPTION	DESCRIPCIÓN
1	X503015700	1	LABEL - CS-4910	ETIQUETA CS-4910
2	X502001020	1	LABEL - ECHO	ETIQUETA ECHO
3	X502000900	1	LABEL - RECOIL STARTER	ETIQUETA ARRANCADOR
4	X505009450	1	LABEL - CAUTION	ETIQUETA DE PRECAUCIÓN



NO.	PART NUMBER	QTY.	DESCRIPTION	DESCRIPCIÓN
1	X602000080	1	T-WRENCH 13×19 L= 180	LLAVE EN T 13×19 L= 180

Maintenance Kits
Juegos de mantenimiento

NO.	PART NUMBER	QTY.	DESCRIPTION	DESCRIPCIÓN
1	90174Y	1	TUNE-UP KIT - YOUCAN™	JUEGO DE PUESTA A PUNTO - YOUCAN™
2	A226001090	1	+FILTER ASSY, AIR, FLOCKED	+MONTAJE DE FILTRO DE AIRE FIELTRO
3	A369000460	1	+FILTER, FUEL	+FILTRO DE COMBUSTIBLE
4	A425000000	1	+SPARK PLUG - BPMR8Y	+BUJÍA - BPMR8Y

Bulk Pipe
Tubo al por mayor

NO.	PART NUMBER	QTY.	DESCRIPTION	DESCRIPCIÓN
1	90014	1	BULK PIPE - 3×5 MM BLACK (4 PIECES×2 M)	TUBO AL POR MAYOR 3×5 MM NEGRO (4 PIEZAS×2 M)
2	90015	1	BULK PIPE - 3×6 MM BLACK (4 PIECES×2 M)	TUBO AL POR MAYOR 3×6 MM NEGRO (4 PIEZAS×2 M)
3	90016	1	BULK PIPE - 3×7 MM BLACK (4 PIECES×2 M)	TUBO AL POR MAYOR 3×7 MM NEGRO (4 PIEZAS×2 M)
4	90017	1	BULK PIPE - 3×6 MM CLEAR (4 PIECES×2 M)	TUBO AL POR MAYOR 3×6 MM TRANSPARENTE (4 PIEZAS×2 M)
5	90018	1	BULK PIPE - 2×4 MM CLEAR (4 PIECES×2 M)	TUBO AL POR MAYOR 2×4 MM TRANSPARENTE (4 PIEZAS×2 M)

Bulk Starter Rope
Cuerda del arrancador al por mayor

NO.	PART NUMBER	QTY.	DESCRIPTION	DESCRIPCIÓN
1	99944435000	1	BULK STARTER ROPE - Ø 2.3 MM×61 M	CUERDA DEL ARRANCADOR AL POR MAYOR Ø 2.3 MM×61 M
2	99944440000	1	BULK STARTER ROPE - Ø 3.0 MM×61 M	CUERDA DEL ARRANCADOR AL POR MAYOR Ø 3.0 MM×61 M
3	99944445000	1	BULK STARTER ROPE - Ø 3.5 MM×61 M	CUERDA DEL ARRANCADOR AL POR MAYOR Ø 3.5 MM×61 M
4	99944450000	1	BULK STARTER ROPE - Ø 4.0 MM×61 M	CUERDA DEL ARRANCADOR AL POR MAYOR Ø 4.0 MM×61 M
5	99944455000	1	BULK STARTER ROPE - Ø 4.4 MM×61 M	CUERDA DEL ARRANCADOR AL POR MAYOR Ø 4.4 MM×61 M
6	99944460000	1	BULK STARTER ROPE - Ø 4.8 MM×61 M	CUERDA DEL ARRANCADOR AL POR MAYOR Ø 4.8 MM×61 M