



Accessories for ECHO products can be found at:  
 Los accesorios para los productos ECHO se pueden encontrar en:  
<http://www.echo-usa.com/Products/Accessories>

**OPTIONAL ACCESSORIES & ATTACHMENTS:**

Chain Saw Carry Bag	103942147
12-20" Scabbard	99988801595
ToughChest-20 Case	99988801210
Chain Sharpening Kit	99988800722

**SAFETY EQUIPMENT**

Hearing Protection	99988801520
Helmet System	99988801500
Chaps - 36" Apron	99988801300
Chaps - 40" Apron	99988801301
Chaps - 36" Full Wrap	99988801302
Chaps - 40" Full Wrap	99988801303

**ACCESORIOS OPCIONALES**

Bolso de transporte	103942147
Funda 30-50.8cm	99988801595
ToughChest-20 estuche	99988801210
Kit de afilado para cadena	99988800722

**EQUIPO DE SEGURIDAD**

Protección de los oídos	99988801520
Casco de seguridad	99988801500
Chaparreras - Mandil 91cm	99988801300
Chaparreras - Mandil 102cm	99988801301
Chaparreras 91cm	99988801302
Chaparreras 102cm	99988801303

**ECHO Incorporated**

400 Oakwood Road, Lake Zurich, Illinois 60047  
 WWW.ECHO-USA.COM

**PARTS CATALOG  
 LISTA DE PIEZAS**

**CS-4510  
 Chain Saw  
 CS-4510 Motosierra**



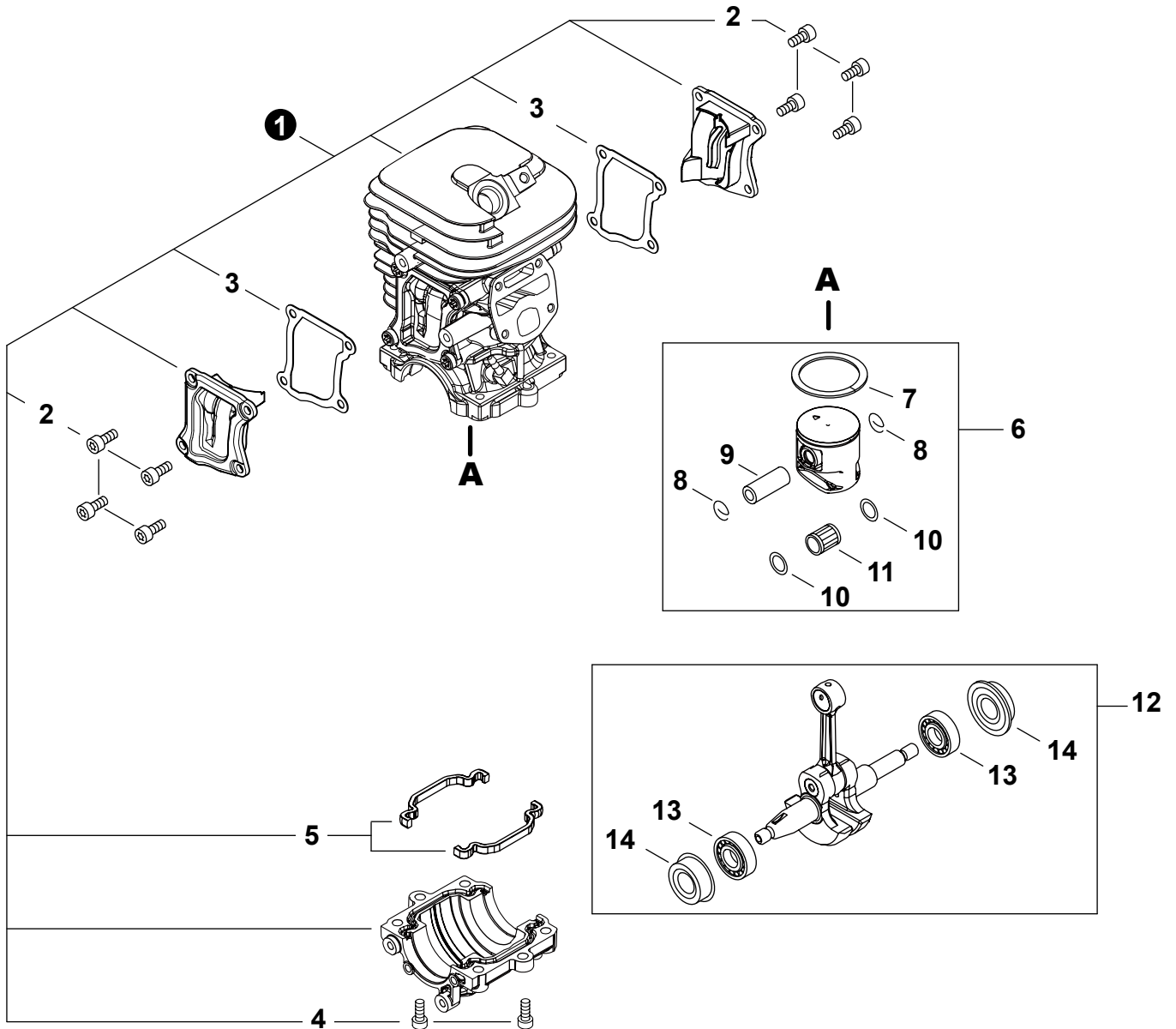
**45 cc**

**SERIAL NUMBER  
 NÚMERO DE SERIE**

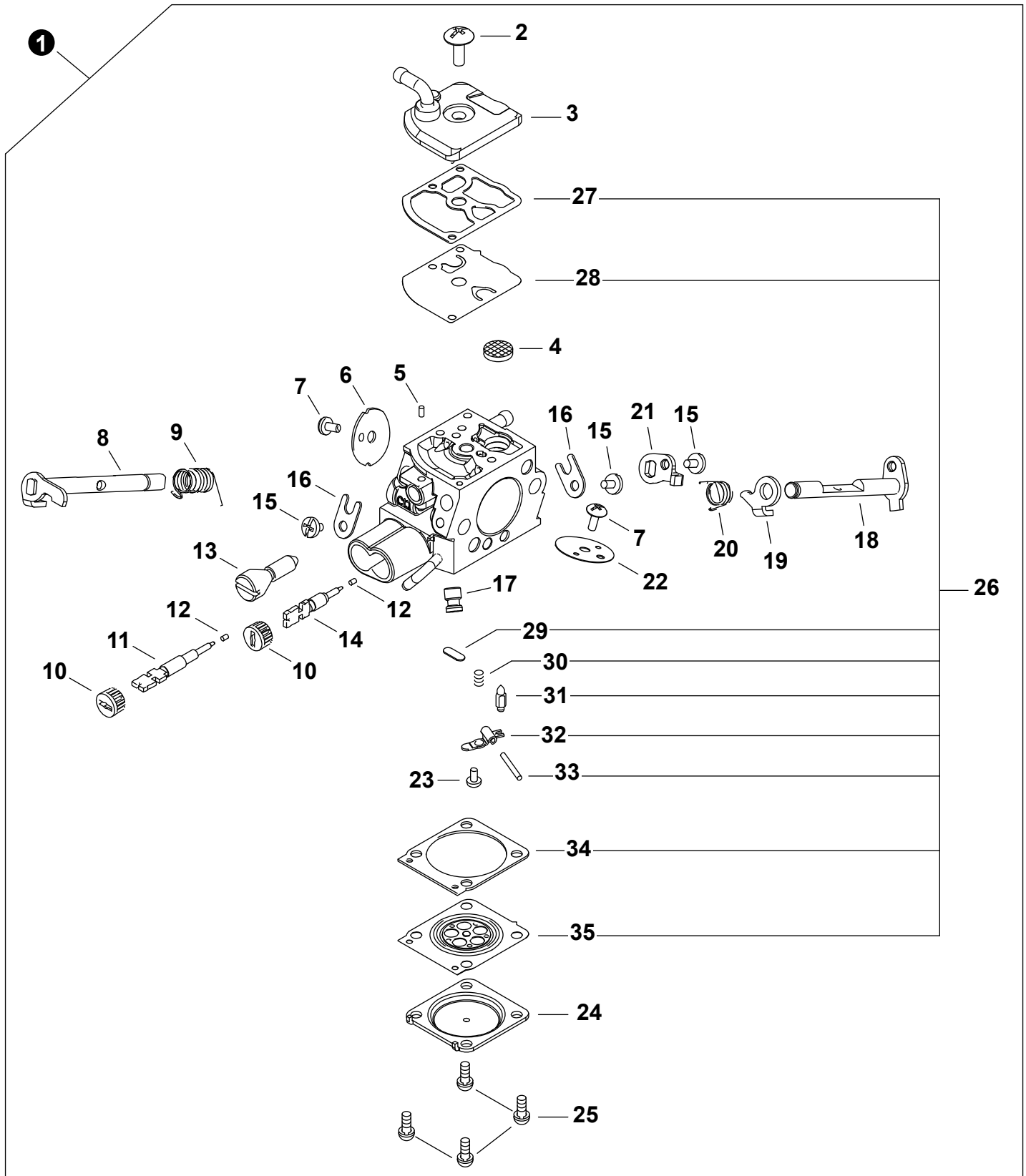
**C71315001001 - C71315999999**

---

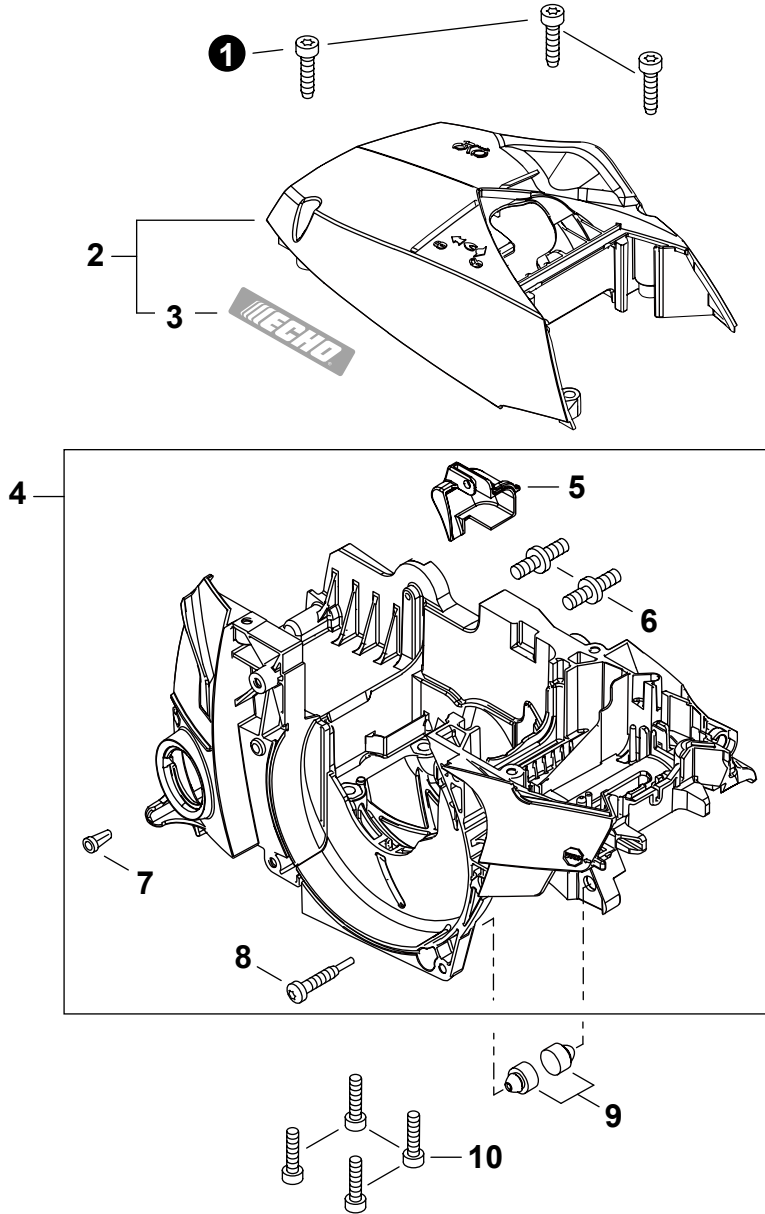
<b>Engine</b> .....	<b>3</b>
Motor	
<b>Carburetor</b> .....	<b>4</b>
Carburador	
<b>Carburetor</b> .....	<b>5</b>
Carburador	
<b>Engine Cover</b> .....	<b>6</b>
Cubierta del motor	
<b>Intake</b> .....	<b>7</b>
Admisión	
<b>Exhaust</b> .....	<b>8</b>
Escape	
<b>Ignition</b> .....	<b>9</b>
Encendido	
<b>Recoil Starter</b> .....	<b>10</b>
Arrancador Autorretráctil	
<b>Fuel System</b> .....	<b>11</b>
Sistema de combustible	
<b>Oil System</b> .....	<b>12</b>
Sistema de aceite	
<b>Handles, Throttle Control</b> .....	<b>13</b>
Mangos, Control del acelerador	
<b>Chain Brake</b> .....	<b>14</b>
Freno de cadena	
<b>Chain Brake</b> .....	<b>15</b>
Freno de cadena	
<b>Clutch</b> .....	<b>16</b>
Embrague	
<b>Chain, Guide Bar</b> .....	<b>17</b>
Cadena, Guía de barra	
<b>Labels</b> .....	<b>18</b>
Etiquetas	
<b>Tools</b> .....	<b>19</b>
Herramientas	
<b>Bulk Pipe</b> .....	<b>19</b>
Tubo al por mayor	
<b>Bulk Starter Rope</b> .....	<b>19</b>
Cuerda del arrancador al por mayor	



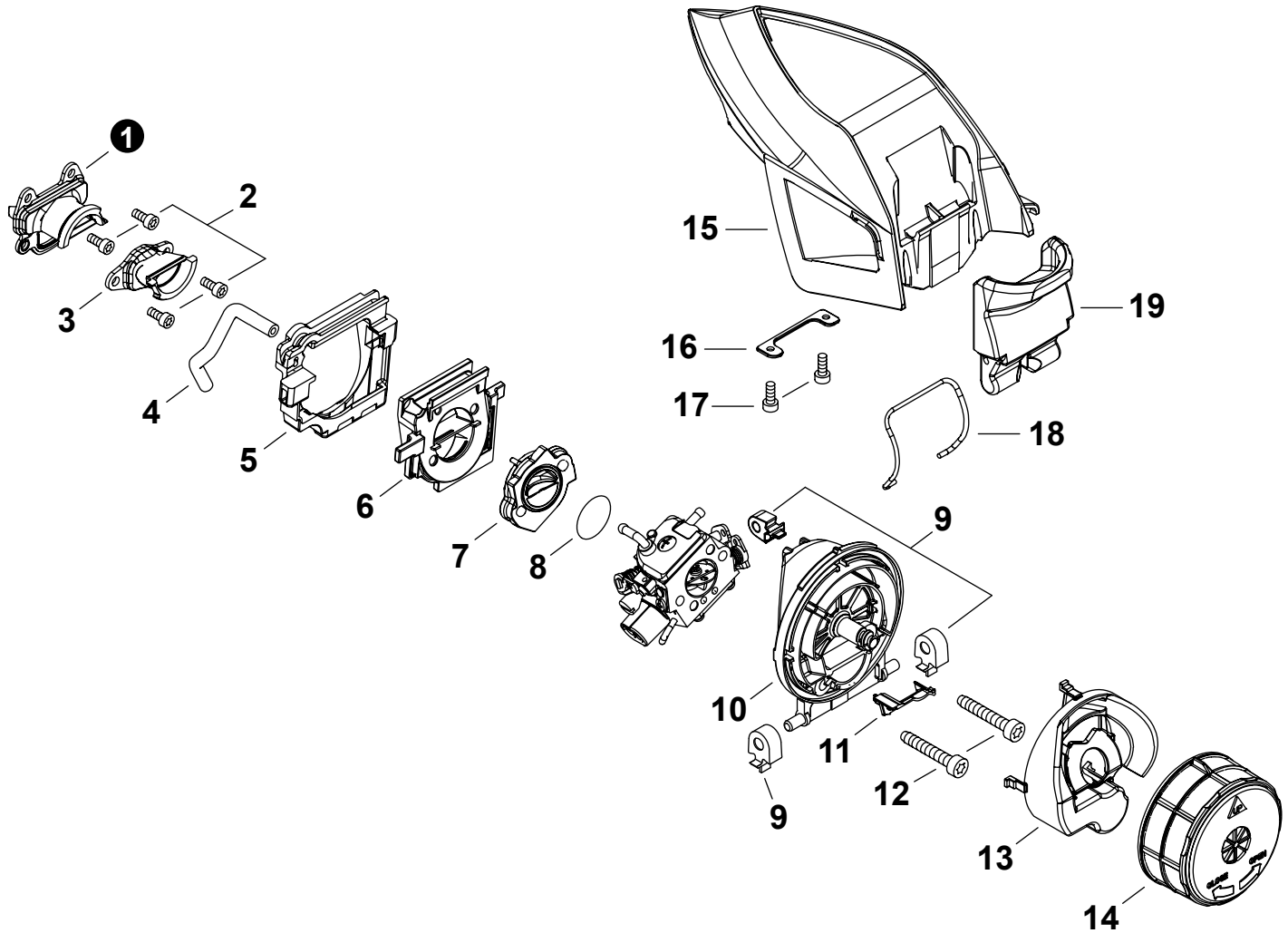
NO.	PART NUMBER	QTY.	DESCRIPTION	DESCRIPCIÓN
1	P100004570	1	CRANKCASE SET	JUEGO DE CÁRTER
2	V804000110	8	+BOLT, TORX 4×10	+PERNO TORX 4×10
3	V103002000	2	+GASKET	+EMPAQUETADURA
4	V805000250	2	+BOLT, TORX 5×16	+PERNO TORX 5×16
5	P200000890	1	+SEAL KIT	+JUEGO DE SELLOS
6	P100004580	1	PISTON KIT	JUEGO DE PISTÓN
7	A101000710	1	+RING, PISTON	+ANILLO DEL PISTÓN
8	V580000010	2	+RING, SNAP Ø10	+ANILLO RETENEDOR Ø10
9	10001339730	1	+PIN, PISTON	+PASADOR DEL PISTÓN
10	V307000050	2	+WASHER, THRUST 10	+ARANDELA DE EMPUJE 10
11	V555000180	1	+BEARING, NEEDLE	+COJINETE DE AGUJAS
12	P100004590	1	CRANKSHAFT ASSY	MONTAJE DE CIGÜEÑAL
13	90081036202	2	+BEARING, BALL 6202	+COJINETE DE BALINES 6202
14	V508000110	2	+SEAL, OIL	+SELLO DE ACEITE



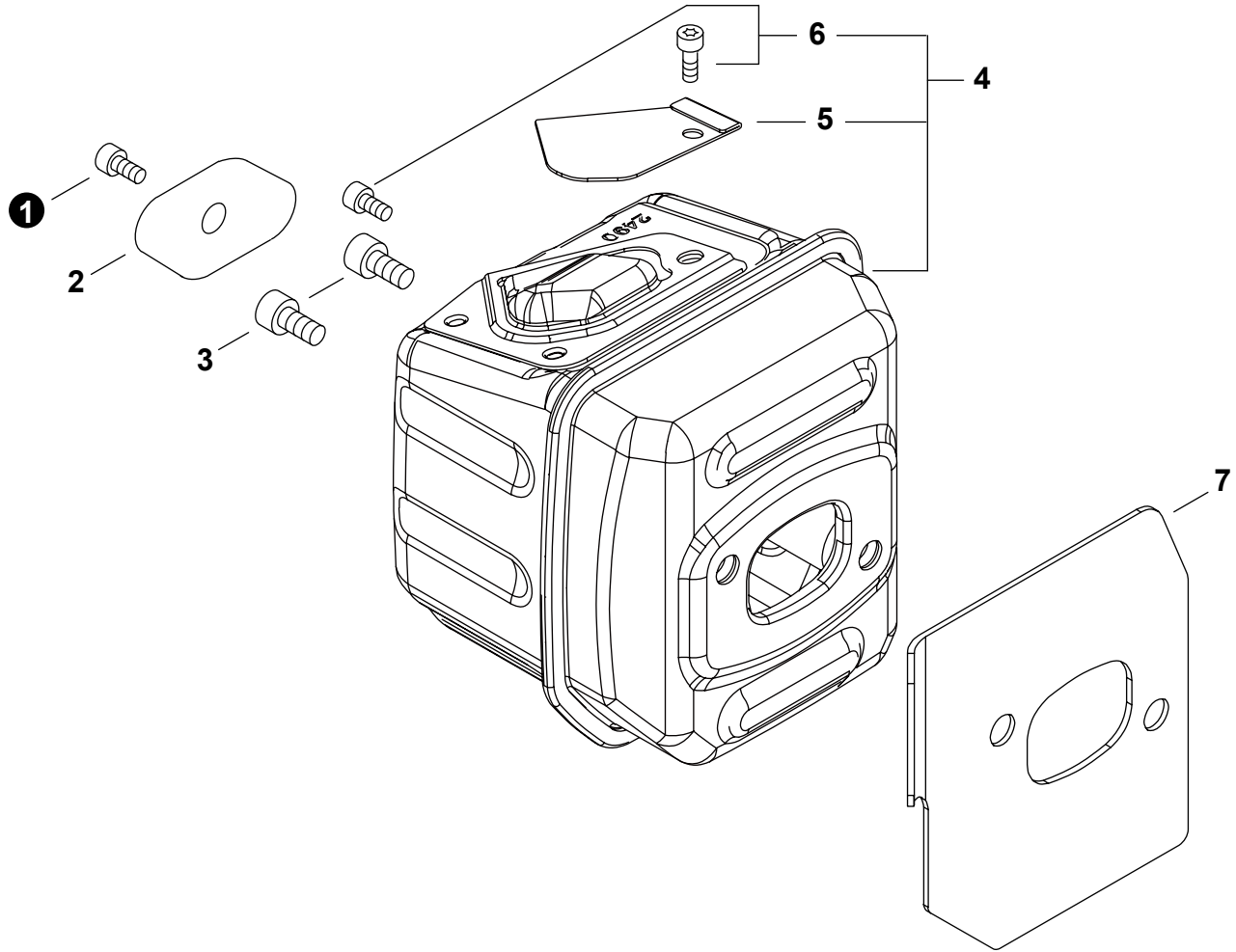
NO.	PART NUMBER	QTY.	DESCRIPTION	DESCRIPCIÓN
1	A021004681	1	CARBURETOR - Z011/72C	CARBURADOR - Z011/72C
2	12531013930	1	+SCREW	+TORNILLO
3	P005004110	1	+COVER, PUMP	+TAPA DE LA BOMBA
4	P005000860	1	+SCREEN, FUEL INLET	+MALLA FILTRADORA
5	12537813930	1	+PIECE, FRICTION	+PIEZA DE FRICCIÓN
6	P005004100	1	+VALVE, THROTTLE	+VÁLVULA DEL ACELERADOR
7	12531451230	2	+SCREW 3x4.5	+TORNILLO 3x4.5
8	P005004070	1	+SHAFT ASSY, THROTTLE	+MONTAJE DE EJE ACELERADOR
9	P005004090	1	+SPRING, RETURN	+RESORTE DE RETORNO
10	P005004220	1	+CAP, LIMITER	+PROTECTOR DE TORNILLO
11	P005004150	1	+SCREW, IDLE ADJUST	+TORNILLO PARA AJUSTAR EL RALENTI
12	12536312820	2	+RETAINER	+SUJETADOR
13	P005004120	1	+SCREW, THROTTLE ADJUST	+TORNILLO AJUSTE DE TENSION DEL ACELERADOR
14	P005004280	1	+SCREW	+TORNILLO
15	12534813930	3	+SCREW	+TORNILLO
16	P005003820	2	+CLIP, THROTTLE SHAFT	+SUJETADOR DE EJE DEL ACELERADOR
17	P005004060	1	+NOZZLE, CHECK VALVE	+BOQUILLA DE LA VÁLVULA DE RETENCIÓN
18	P005004180	1	+SHAFT ASSY, CHOKE	+MONTAJE DE EJE DEL ESTRANGULADOR
19	P005004190	1	+LEVER, CHOKE	+PALANCA DE ESTRANGULADOR
20	P005004210	1	+SPRING, RETURN	+RESORTE DE RETORNO
21	P005004080	1	+LEVER, THROTTLE	+PALANCA DE ACELERADOR
22	P005004200	1	+VALVE, CHOKE	+VÁLVULA ESTRANGULADOR
23	P005004130	1	+SCREW	+TORNILLO
24	P005003210	1	+COVER, METERING DIAPHRAGM	+TAPA DE DIAFRAGMA DE MEDICIÓN
25	P005003840	4	+SCREW	+TORNILLO
26	P005004310	1	<b>+REPAIR KIT, CARBURETOR</b>	<b>+JUEGO DE REPARACIÓN DE CARBURADOR</b>
27		1	++GASKET, PUMP	++EMPAQUETADURA DE LA BOMBA
28		1	++DIAPHRAGM, PUMP	++DIAFRAGMA DE LA BOMBA
29		1	++PLUG, WELCH	++TAPÓN WELCH
30		1	++SPRING, COIL	++RESORTE ESPIRAL
31		1	++VALVE, INLET NEEDLE	++VÁLVULA REGULADORA
32		1	++LEVER, METERING	++PALANCA DE MEDICIÓN
33		1	++PIN, METERING LEVER	++PASADOR DE PALANCA DE MEDICIÓN
34		1	++GASKET, METERING DIAPHRAGM	++EMPAQUETADURA DIAFRAGMA DE MEDICIÓN
35		1	++DIAPHRAGM, METERING	++DIAFRAGMA DE MEDICIÓN



NO.	PART NUMBER	QTY.	DESCRIPTION	DESCRIPCIÓN
1	V805000010	3	BOLT, TORX 5×20	PERNO TORX 5×20
2	A160003360	1	COVER, ENGINE	CUBIERTA DE MOTOR
3	X502001060	1	+LABEL - ECHO	+ETIQUETA ECHO
4	P100004600	1	HOUSING ASSY, ENGINE	MONTAJE DE CAJA DEL MOTOR
5	A161000370	1	+DUCT, AIR	+DUCTO DE AIRE
6	V225000031	2	+BOLT, STUD 8	+PERNO PRISIONERO 8
7	43611413930	1	+VENT ASSY	+VÁLVULA DE RESPIRADERO
8	V203002380	1	+BOLT 5	+PERNO 5
9	V420001790	2	CUSHION	AMORTIGUADOR
10	V805000270	4	BOLT 5×40	PERNO 5×40

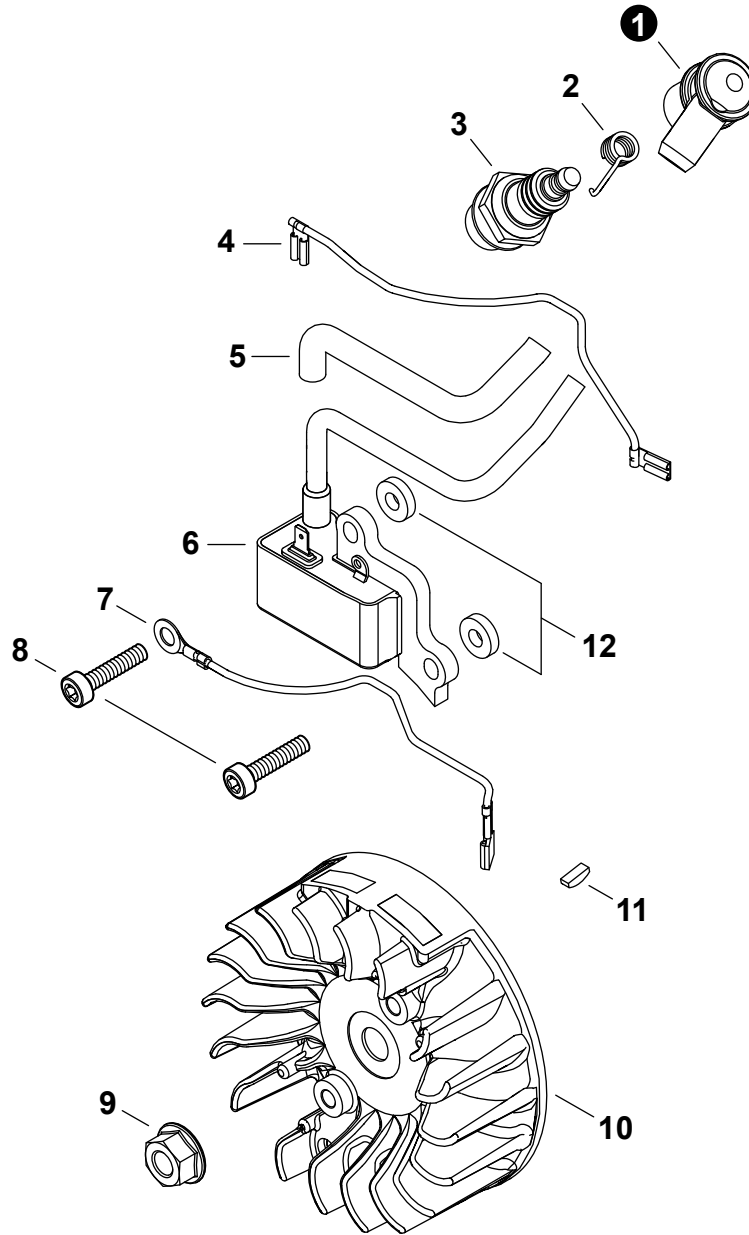


NO.	PART NUMBER	QTY.	DESCRIPTION	DESCRIPCIÓN
1	A202000310	1	BELLOWS, INTAKE	FUELLE DE ADMISIÓN
2	V804000050	4	BOLT, TORX 4×12	PERNO TORX 4×12
3	A202000320	1	BELLOWS, INTAKE	FUELLE DE ADMISIÓN
4	V471000761	1	PIPE 3×6×90 MM	TUBO 3×6×90 MM
5	V420005250	1	CUSHION	AMORTIGUADOR
6	A200001150	1	INSULATOR, INTAKE	AISLADOR DE ADMISIÓN
7	A200001160	1	INSULATOR, INTAKE	AISLADOR DE ADMISIÓN
8	90072400022	1	O-RING	JUNTA TÓRICA
9	V420005260	3	CUSHION	AMORTIGUADOR
10	A225000730	1	CASE, AIR FILTER	CAJA DEL FILTRO DE AIRE
11	A161000360	1	DUCT, AIR	DUCTO DE AIRE
12	V805000040	2	BOLT, TORX 5×55	PERNO TORX 5×55
13	A161000350	1	DUCT, AIR	DUCTO DE AIRE
14	A226002150	1	FILTER, AIR	FILTRO DE AIRE
15	A232001940	1	COVER, AIR FILTER	CUBIERTA DEL FILTRO DE AIRE
16	V453000260	1	SPRING, FLAT	RESORTE PLANA
17	V804000000	2	BOLT, TORX 4×12	PERNO TORX 4×12
18	V582000280	1	RETAINER	SUJETADOR
19	A235000440	1	LATCH, COVER	PESTILLO DE CUBIERTA

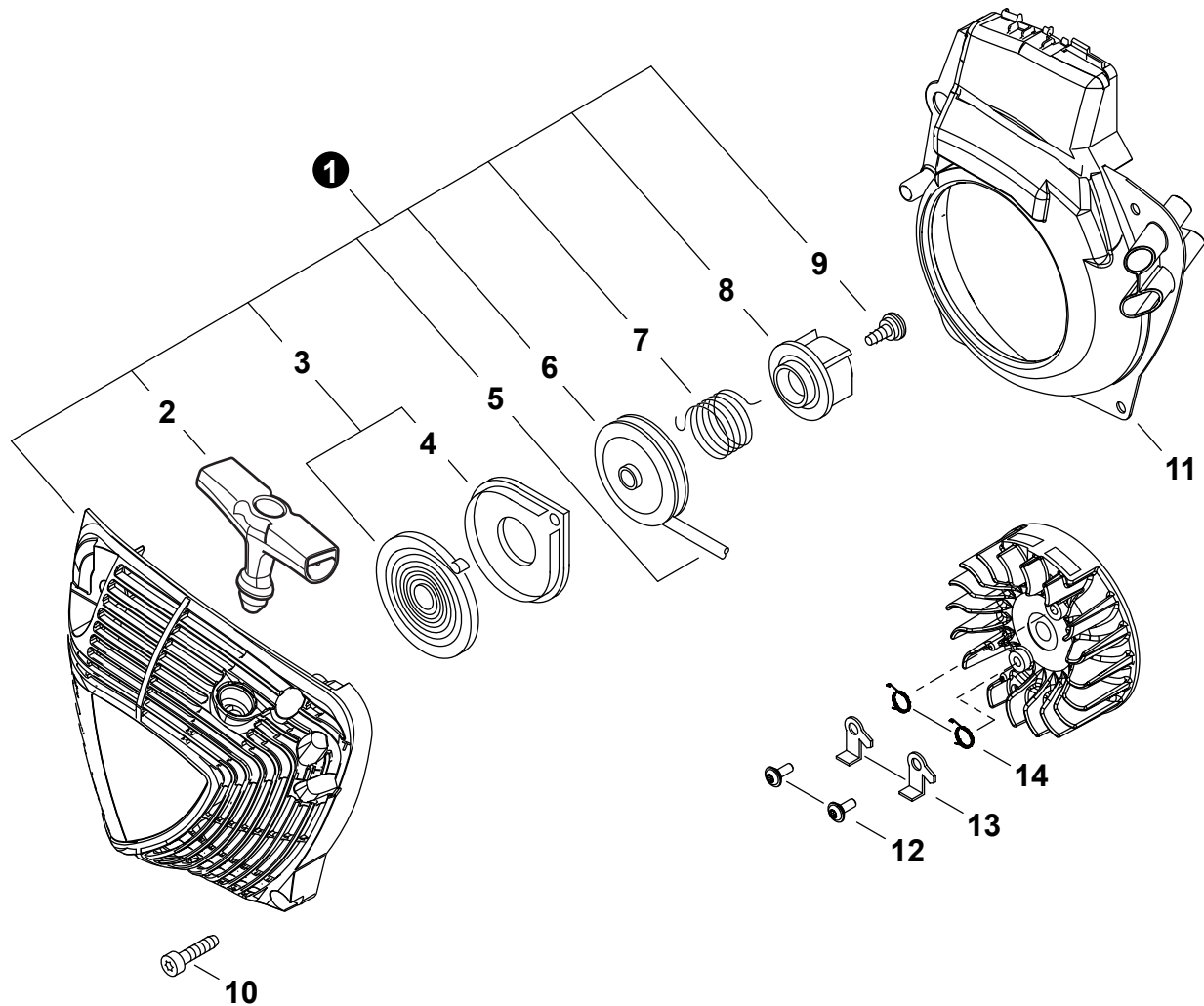


NO.	PART NUMBER	QTY.	DESCRIPTION	DESCRIPCIÓN
1	V804000030	1	BOLT, TORX 4x8	PERNO TORX 4x8
2	14571160631	1	PLATE	PLACA
3	V805000250	2	BOLT, TORX 5x16	PERNO TORX 5x16
4	<b>P100004620</b>	1	<b>MUFFLER ASSY</b>	<b>MONTAJE DE SILENCIADOR</b>
5	A310000500	1	+SCREEN, SPARK ARRESTER	+SUPRESOR DE CHISPAS
6	V804000030	2	+BOLT, TORX 4x8	+PERNO TORX 4x8
7	V104002340	1	GASKET, EXHAUST	EMPAQUETADURA DE ESCAPE

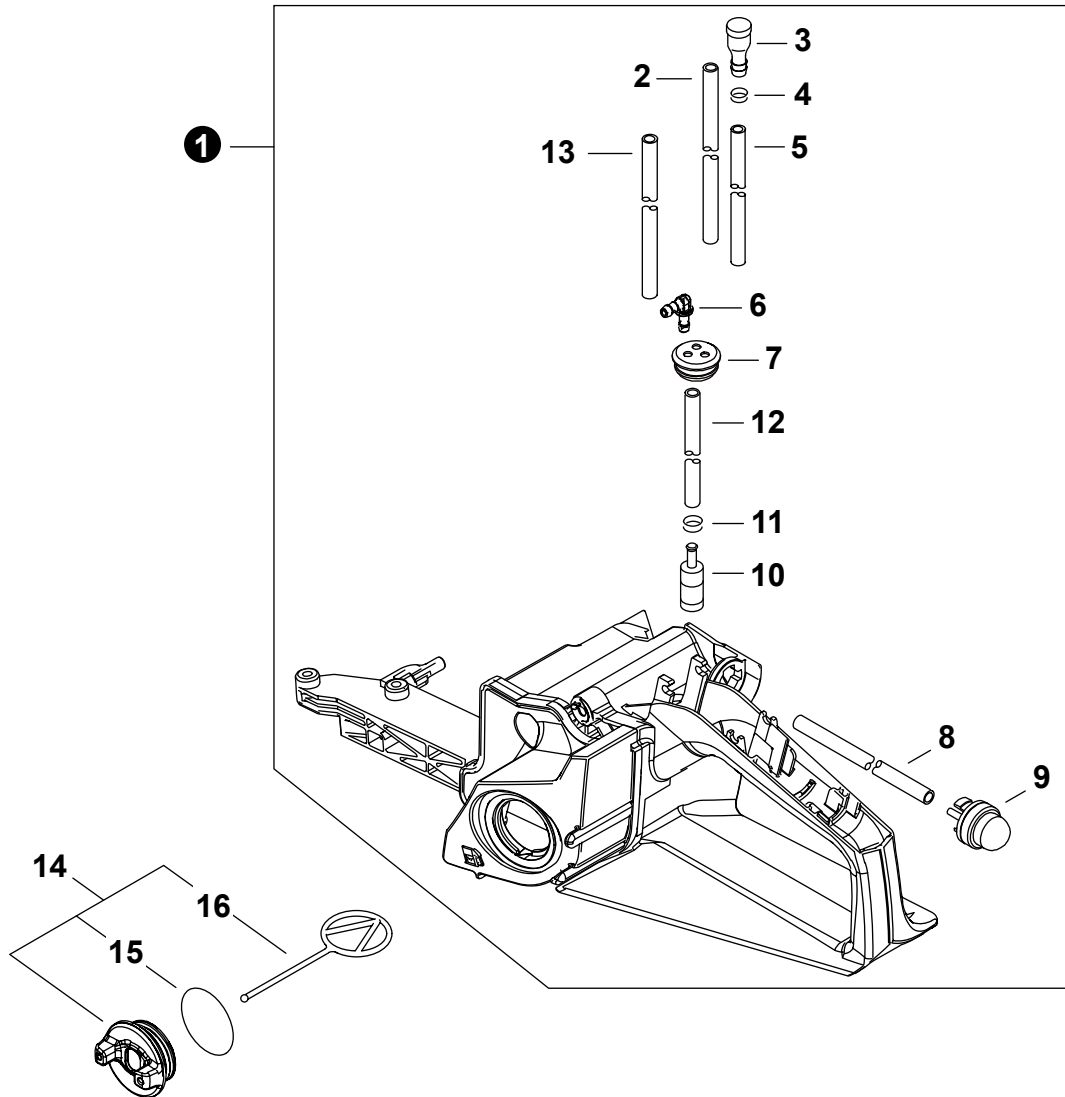




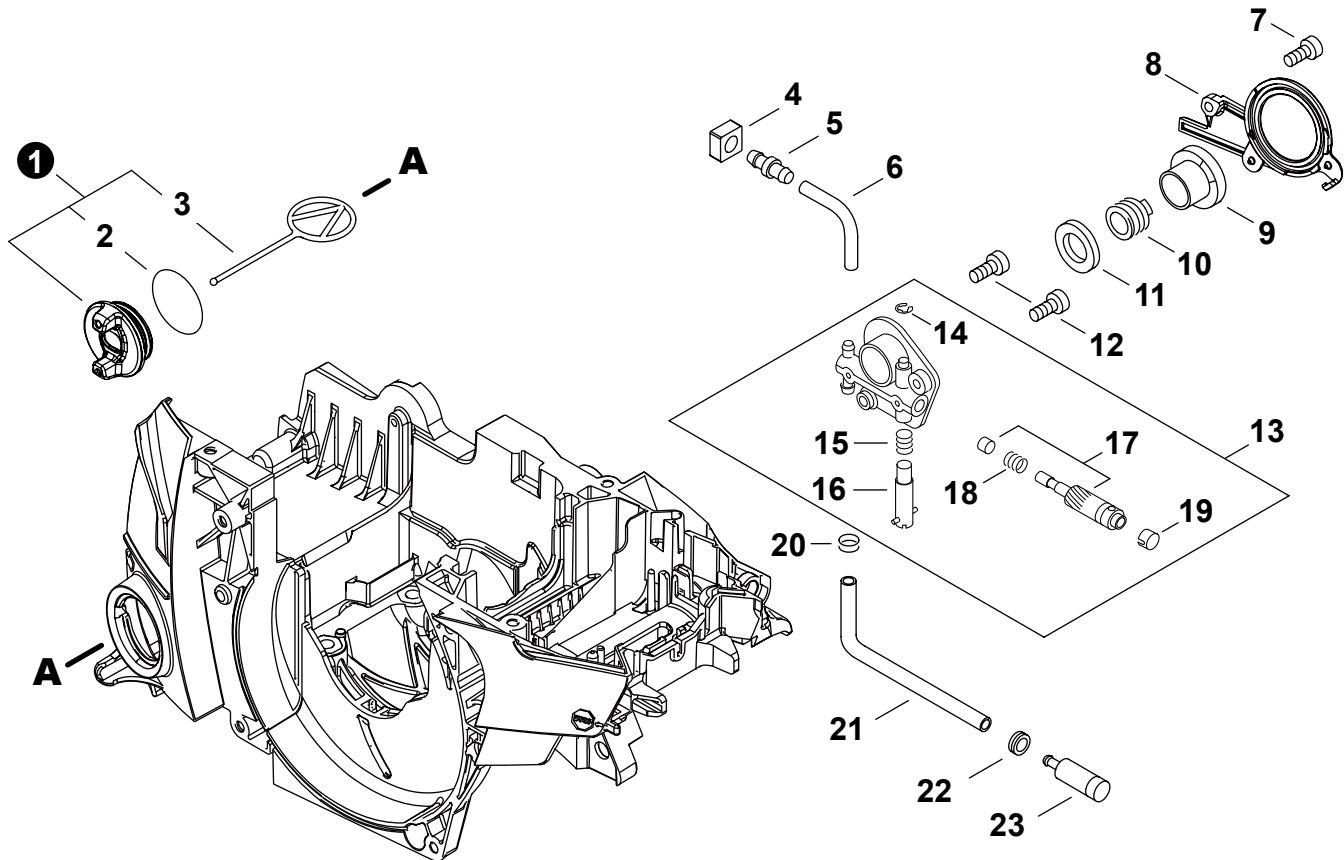
NO.	PART NUMBER	QTY.	DESCRIPTION	DESCRIPCIÓN
1	A427000190	1	CAP, SPARK PLUG	TAPA DE BUJÍA
2	A426000010	1	TERMINAL, SPARK PLUG	TERMINAL DE BUJÍA
3	A425000000	1	SPARK PLUG - BPMR8Y	BUJÍA - BPMR8Y
4	V485002960	1	LEAD	CABLE
5	V475009180	1	TUBE	TUBO
6	A411001740	1	COIL, IGNITION	BOBINA DE ENCENDIDO
7	V485002970	1	LEAD	CABLE
8	V805000210	2	BOLT, TORX 5×20	PERNO TORX 5×20
9	90051500008	1	NUT, FLANGE M8	TUERCA-BRIDA M8
10	A409001330	1	FLYWHEEL	VOLANTE
11	10014212330	1	KEY, WOODRUFF	CHAVETA WOODRUFF
12	15011716430	2	WASHER 5.2×12×3	ARANDELA 5.2×12×3



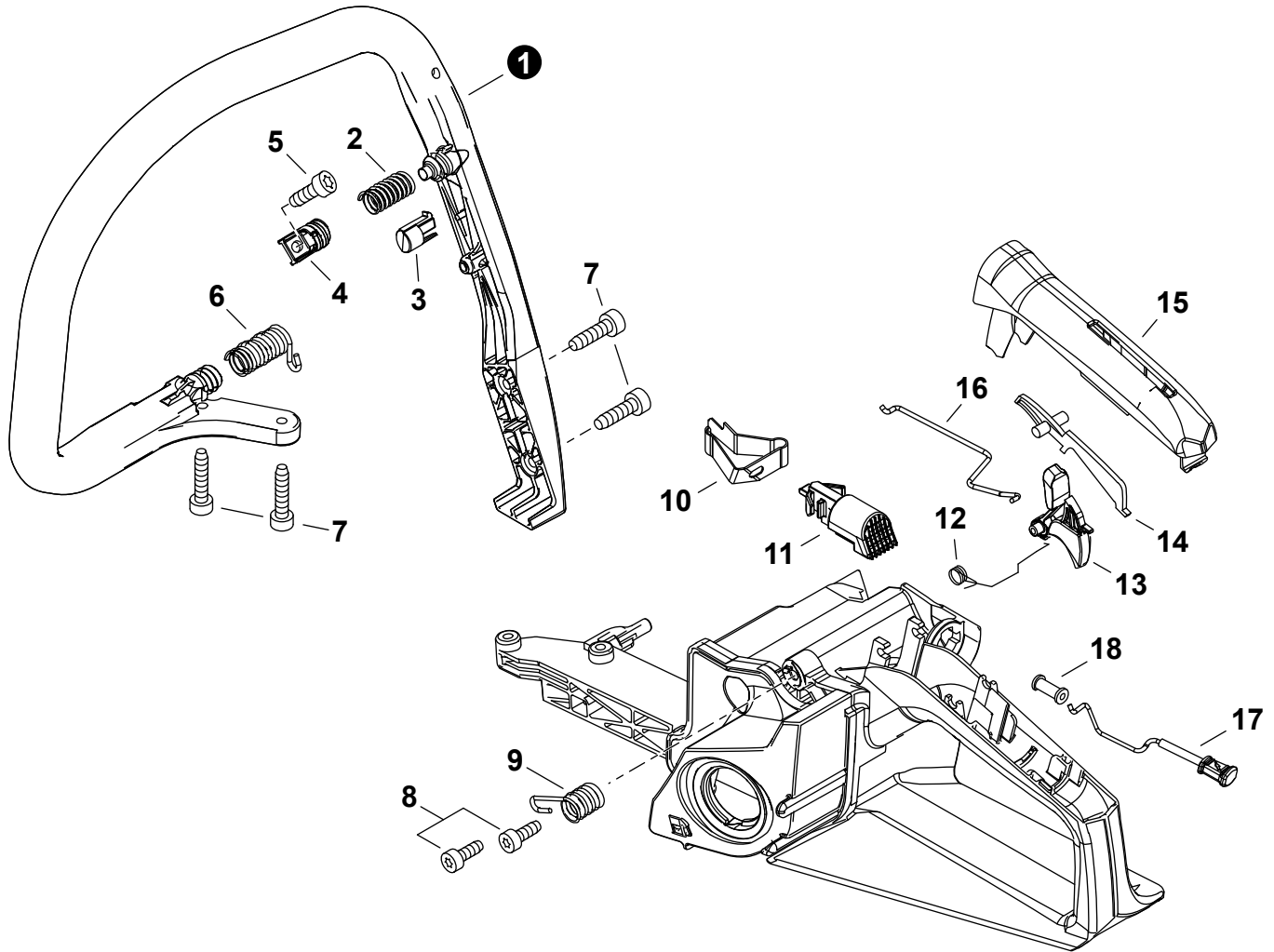
NO.	PART NUMBER	QTY.	DESCRIPTION	DESCRIPCIÓN
1	A051003300	1	STARTER, RECOIL	ARRANCADOR AUTORRETRÁCTIL
2	P022050450	1	+GRIP, STARTER	+AGARRE DEL ARRANCADOR
3	P022001330	1	+SPRING KIT, RECOIL	+MONTAJE DE RESORTE RECULAR
4	P022033280	1	++SPRING CASE	++CARCASA DE RESORTE
5	P022050440	1	+ROPE, STARTER	+CUERDA DEL ARRANCADOR
6	P022050410	1	+REEL, ROPE	+CARRETE DEL CABLE
7	P022050420	1	+SPRING, TORSION	+RESORTE DE TORSIÓN
8	P022050430	1	+PAWL CATCHER	+RECEPTOR DE TRINQUETE
9	17723661830	1	+SCREW	+TORNILLO
10	V805000010	3	BOLT, TORX 5x20	PERNO TORX 5x20
11	A172003290	1	COVER, FAN	CUBIERTA DE VENTILADOR
12	V203002250	2	BOLT 5	PERNO 5
13	A514000050	2	PAWL	TRINQUETE
14	17723435430	2	SPRING, TORSION	RESORTE DE TORSIÓN



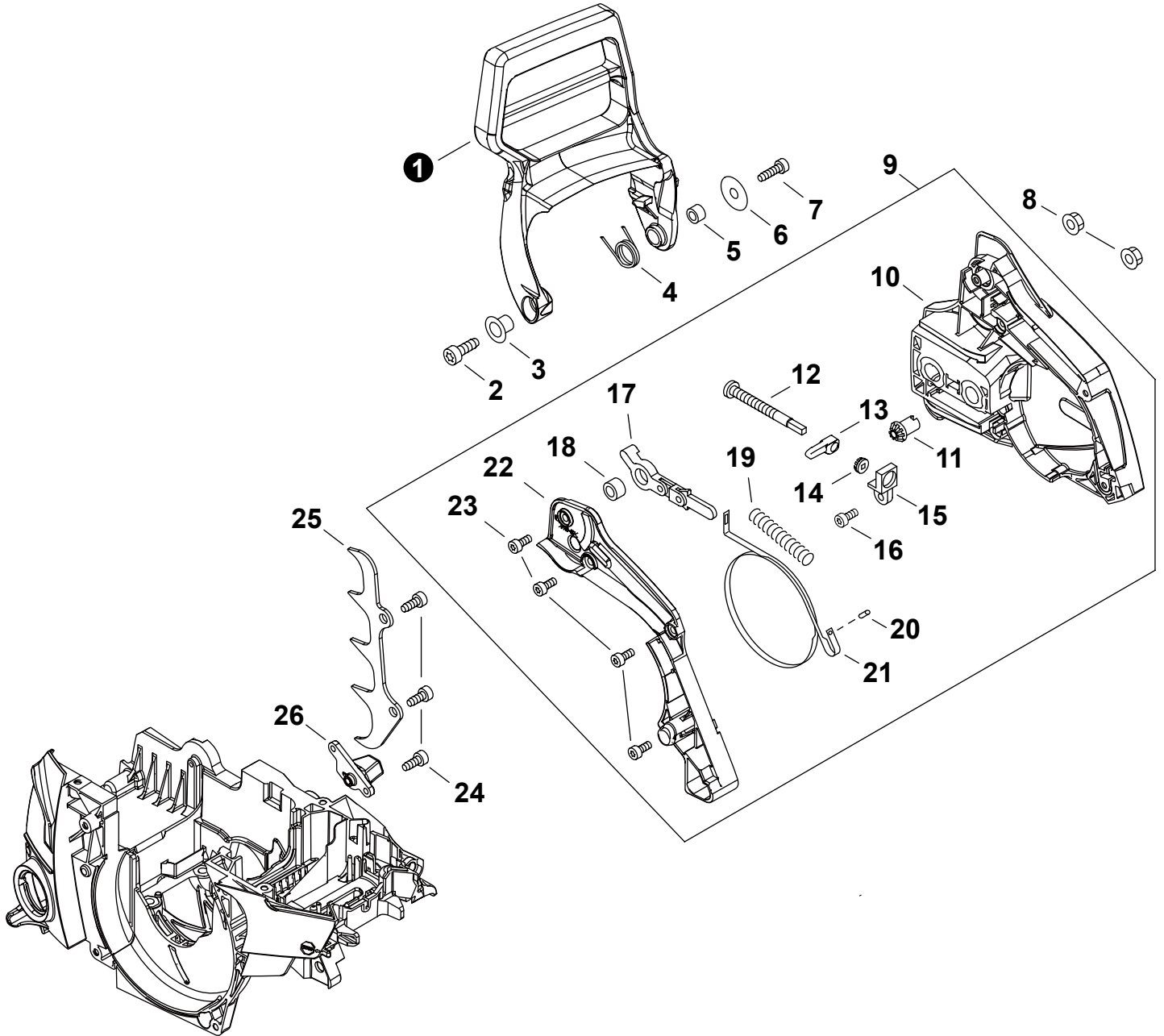
NO.	PART NUMBER	QTY.	DESCRIPTION	DESCRIPCIÓN
1	P100004905	1	HANDLE ASSY, REAR	MONTAJE DE MANGO TRASERO
2	V471001291	1	+PIPE, FUEL 2.4x5x75	+TUBO DE COMBUSTIBLE 2.4x5x75
3	13130056431	1	+VENT ASSY	+VÁLVULA DE RESPIRADERO
4	V490001230	1	+CLIP Ø6.5 MM	+SUJETADOR Ø6.5 MM
5	V471005191	1	+PIPE 3x6x49	+TUBO 3x6x49
6	V186000530	1	+CONNECTOR, PIPE	+CONECTOR DE TUBO
7	13211555931	1	+GROMMET, FUEL	+OJAL DE COMBUSTIBLE
8	V471005211	1	+PIPE 2.4x5x165	+TUBO 2.4x5x165
9	12318139130	1	+BULB, PURGE	+BULBO DE PURGA
10	A369000470	1	+FILTER, FUEL	+FILTRO DE COMBUSTIBLE
11	V490001240	1	+CLIP Ø6	+SUJETADOR Ø6
12	V471002381	1	+PIPE, FUEL RETURN	+TUBO DE RETORNO
13	V471005281	1	+PIPE 3x5x160 EPA-KEP-002	+TUBO 3x5x160 EPA-KEP-002
14	P100004891	1	CAP ASSY, FUEL	MONTAJE DE TAPA DE COMBUSTIBLE
15	V581000600	1	+O-RING 29	+JUNTA TÓRICA 29
16	A365000050	1	+CONNECTOR, CAP L= 60 MM	+CONECTOR DE TAPA L= 60 MM



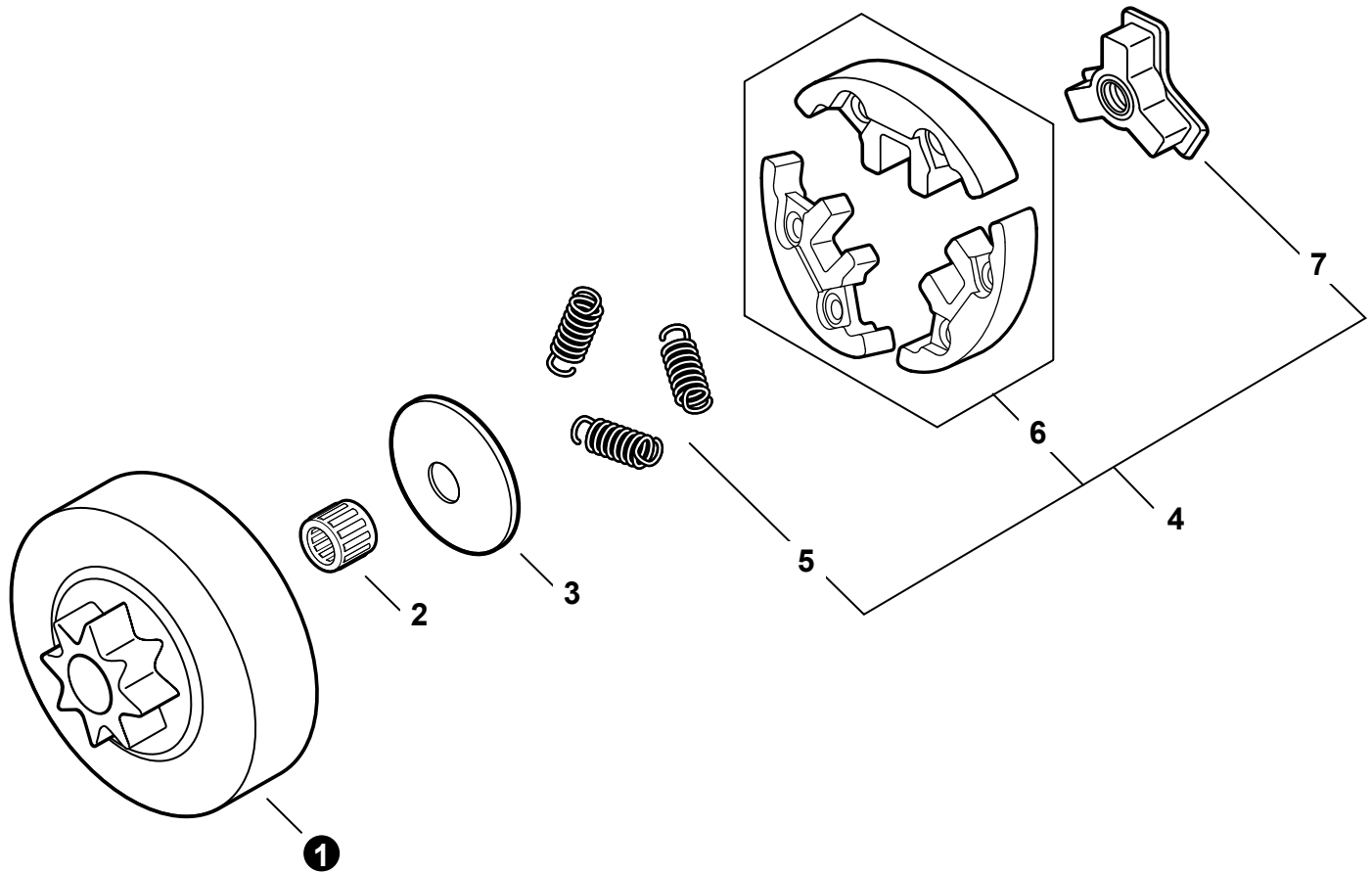
NO.	PART NUMBER	QTY.	DESCRIPTION	DESCRIPCIÓN
1	P100004881	1	CAP ASSY, OIL	MONTAJE DE TAPA DE ACEITE
2	90072020029	1	+O-RING 29	+JUNTA TÓRICA 29
3	A365000050	1	+CONNECTOR, CAP L= 60 MM	+CONECTOR DE TAPA L= 60 MM
4	A203000090	1	SEAL	SELLO
5	V187000010	1	CONNECTOR, PIPE	CONECTOR DE TUBO
6	V471005191	1	PIPE 3×6×49	TUBO 3×6×49
7	V804000000	1	BOLT, TORX 4×12	PERNO TORX 4×12
8	C236000160	1	COVER, OILER	TAPA DE ENGRASADOR
9	V356000390	1	COLLAR 10	COLLAR 10
10	V652000030	1	GEAR, WORM	ENGRANAJE DE TORNILLO SIN FIN
11	V308000030	1	WASHER 10.5×17.4×1.8	ARANDELA 10.5×17.4×1.8
12	V805000140	2	BOLT, TORX 5×12	PERNO TORX 5×12
13	C022000010	1	AUTO-OILER ASSY	MONTAJE DE ENGRASADOR AUTOMÁTICO
14	12532715130	1	+E-RING	+RETENEDOR TIPO "E"
15	P022010670	1	+SPRING	+RESORTE
16	P022010680	1	+ADJUSTER, OILER	+AJUSTADOR DE ENGRASADOR
17	P022010650	1	+PLUNGER ASSY	+MONTAJE DE ÉMBOLO
18	P022010660	1	+SPRING	+RESORTE
19	P022010640	1	+CAP, PLUNGER	+TAPA DE ÉMBOLO
20	V490001230	1	CLIP Ø6.5 MM	SUJETADOR Ø6.5 MM
21	V471005201	1	PIPE 3×6×200	TUBO 3×6×200
22	13211501462	1	GROMMET	OJAL
23	43620502832	1	FILTER, OIL	FILTRO DE ACEITE



NO.	PART NUMBER	QTY.	DESCRIPTION	DESCRIPCIÓN
1	C400001630	1	HANDLE, FRONT	MANGO DELANTERO
2	V450002200	1	SPRING, COMPRESSION	RESORTE DE COMPRESIÓN
3	V420005270	1	CUSHION	AMORTIGUADOR
4	V456000240	1	HOLDER, SPRING	RETENEDOR DE RESORTE
5	V805000140	1	BOLT, TORX 5×12	PERNO TORX 5×12
6	V450002180	1	SPRING, COMPRESSION	RESORTE DE COMPRESIÓN
7	V805000010	4	BOLT, TORX 5×20	PERNO TORX 5×20
8	V805000240	2	BOLT, TORX 5×12	PERNO TORX 5×12
9	V450002190	1	SPRING, COMPRESSION	RESORTE DE COMPRESIÓN
10	V486000540	1	TERMINAL, LEAD	RESORTE DE CONTACTO
11	A444000120	1	SWITCH, STOP	INTERRUPTOR DE PARADA
12	V452000260	1	SPRING, TORSION	RESORTE DE TORSIÓN
13	C450001041	1	TRIGGER, THROTTLE	GATILLO DEL ACELERADOR
14	17809037930	1	LEVER, THROTTLE LOCKOUT	PALANCA SEGURO DEL ACELERADOR
15	C411000230	1	COVER, HANDLE	CUBIERTA DE MANGO
16	C454000570	1	ROD, THROTTLE	VARILLA ACELERADOR
17	A241000370	1	KNOB, CHOKE	PERILLA - ESTRANGULADOR
18	17881014535	1	GROMMET, CHOKE	OJAL ESTRANGULADOR

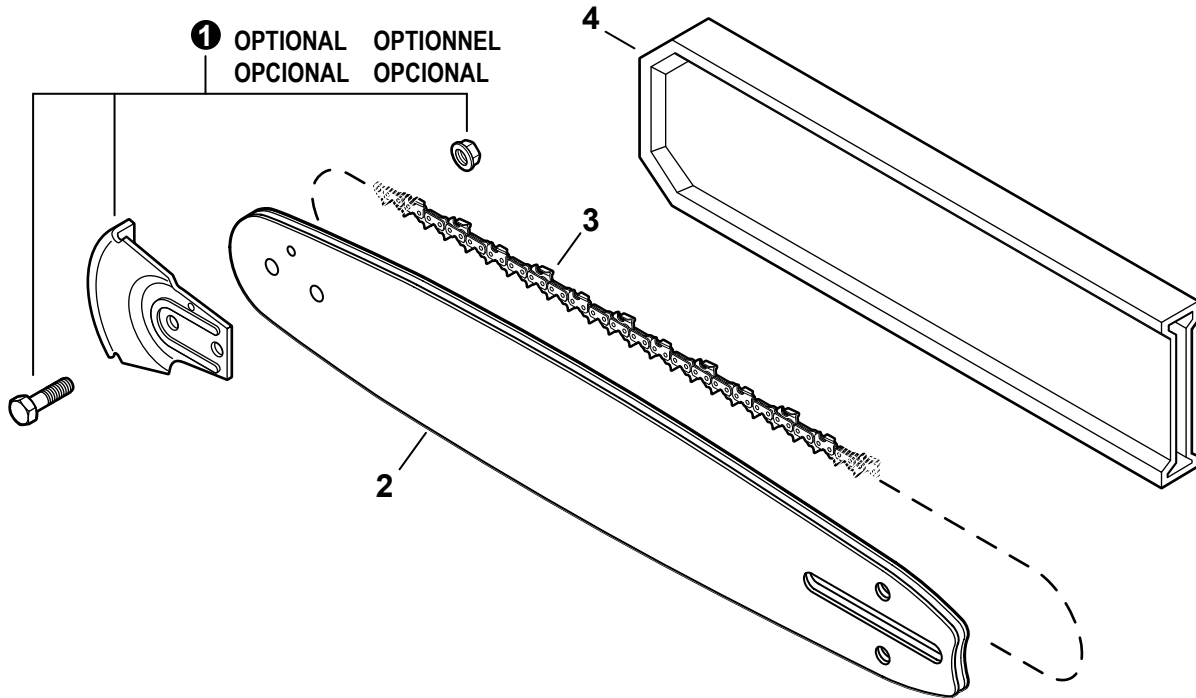


NO.	PART NUMBER	QTY.	DESCRIPTION	DESCRIPCIÓN
1	C320000530	1	LEVER, BRAKE	PALANCA DE FRENO
2	V805000010	1	BOLT, TORX 5x20	PERNO TORX 5x20
3	V356000430	1	COLLAR 10	COLLAR 10
4	V452001281	1	SPRING, TORSION	RESORTE DE TORSIÓN
5	43311635430	1	SPACER 8x12x9	ESPACIADOR 8x12x9
6	17721403930	1	WASHER 4.2x16.5x1	ARANDELA 4.2x16.5x1
7	V804000010	1	BOLT, TORX 4x16	PERNO TORX 4x16
8	V265000200	2	NUT, FLANGE M8x1.25	TUERCA-BRIDA M8x1.25
<b>9</b>	<b>P100004652</b>	<b>1</b>	<b>BRAKE ASSY, CHAIN</b>	<b>MONTAJE DE FRENO DE CADENA</b>
10	C300001161	1	+GUARD, SPROCKET	+CUBIERTA DEL PIÑÓN
11	V651001040	1	+GEAR, BEVEL	+ENGRANAJE CÓNICO
12	V203000110	1	+SCREW, CHAIN TENSION	+TORNILLO DEL TENSOR DE CADENA
13	C309000160	1	+TENSIONER, CHAIN	+TENSOR DE CADENA
14	V651001050	1	+GEAR, BEVEL	+ENGRANAJE CÓNICO
15	V355000140	1	+COLLAR 8	+COLLAR 8
16	V804000010	1	+BOLT, TORX 4x16	+PERNO TORX 4x16
17	C334000100	1	+CONNECTOR, BRAKE	+CONECTOR DE FRENO
18	43311635430	1	+SPACER 8x12x9	+ESPACIADOR 8x12x9
19	V450000070	1	+SPRING, COMPRESSION	+RESORTE DE COMPRESIÓN
20	90033030120	1	+PIN 3x12	+PASADOR 3x12
21	C328000110	1	+BAND, BRAKE	+BANDA DE FRENO
22	C345000651	1	+COVER, BRAKE	+CUBIERTA DE FRENO
23	V804000010	4	+BOLT, TORX 4x16	+PERNO TORX 4x16
24	V805000010	3	BOLT, TORX 5x20	PERNO TORX 5x20
25	C304000320	1	SPIKE, BUMPER	PARAGOLPES CON PÚAS
26	C310000150	1	CATCHER, CHAIN	ATRAPACADENA

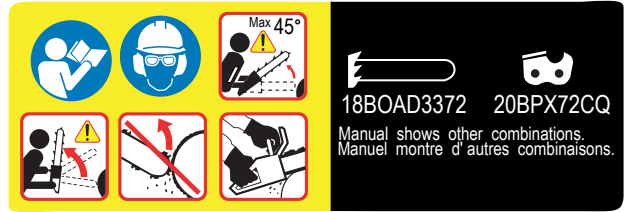


NO.	PART NUMBER	QTY.	DESCRIPTION	DESCRIPCIÓN
1	A556000481	1	DRUM, CLUTCH	TAMBOR DE EMBRAGUE
2	V555000170	1	BEARING, NEEDLE 10	COJINETE DE AGUJAS 10
3	17501939430	1	PLATE, CLUTCH	PLACA DE EMBRAGUE
4	<b>A056000840</b>	<b>1</b>	<b>CLUTCH ASSY</b>	<b>MONTAJE DE EMBRAGUE</b>
5	V451000500	3	+SPRING, TENSION	+RESORTE DE TENSIÓN
6	P021007051	1	+CLUTCH SHOE SET (3PCS)	+JUEGO DE ZAPATA DE EMBRAGUE (CANTIDAD 3)
7	A552000470	1	+HUB, CLUTCH	+CUBO DEL EMBRAGUE

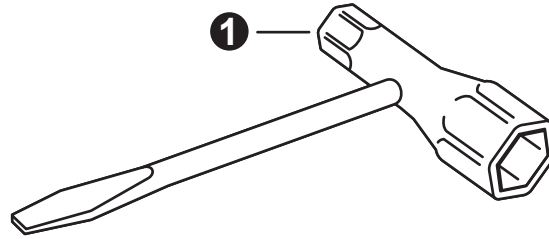




NO.	PART NUMBER	QTY.	DESCRIPTION	DESCRIPCIÓN
1	2893202	1	KICK GUARD™ KIT	PROTECTORAS DE PUNTA DE BARRA
2	16B0AD3366C	1	GUIDE BAR, 16"	BARRA DE GUÍA 40 CM
2	18B0AD3372C	1	GUIDE BAR, 18"	BARRA DE GUÍA 45 CM
2	20B0AD3378C	1	GUIDE BAR, 20"	BARRA DE GUÍA 50 CM
3	20BPX66CQ	1	SAW CHAIN 16"	CADENA 40 CM
3	20BPX72CQ	1	SAW CHAIN 18"	CADENA 45 CM
3	20BPX78CQ	1	SAW CHAIN 20"	CADENA 50 CM
4	X490000750	1	SCABBARD 16"	FUNDA 40 CM
4	X490000760	1	SCABBARD 18"	FUNDA 45 CM
4	X490000770	1	SCABBARD 20"	FUNDA 50 CM



NO.	PART NUMBER	QTY.	DESCRIPTION	DESCRIPCIÓN
1	X503014610	1	LABEL - MODEL CS-4510	ETIQUETA MODELO CS-4510
2	X505010090	1	LABEL - CAUTION	ETIQUETA DE PRECAUCIÓN
3	X502001050	1	LABEL - ECHO	ETIQUETA ECHO
4	89015737330	1	LABEL - STOP	ETIQUETA - PARADA
5	X503014620	1	LABEL - MODEL CS-4510	ETIQUETA MODELO CS-4510



NO.	PART NUMBER	QTY.	DESCRIPTION	DESCRIPCIÓN
1	X602000080	1	T-WRENCH 13×19 L= 180	LLAVE EN T 13×19 L= 180

**Bulk Pipe**  
Tubo al por mayor

NO.	PART NUMBER	QTY.	DESCRIPTION	DESCRIPCIÓN
1	90014	1	BULK PIPE - 3×5 MM BLACK (4 PIECES×2 M)	TUBO AL POR MAYOR 3×5 MM NEGRO (4 PIEZAS×2 M)
2	90015	1	BULK PIPE - 3×6 MM BLACK (4 PIECES×2 M)	TUBO AL POR MAYOR 3×6 MM NEGRO (4 PIEZAS×2 M)
3	90016	1	BULK PIPE - 3×7 MM BLACK (4 PIECES×2 M)	TUBO AL POR MAYOR 3×7 MM NEGRO (4 PIEZAS×2 M)
4	90017	1	BULK PIPE - 3×6 MM CLEAR (4 PIECES×2 M)	TUBO AL POR MAYOR 3×6 MM TRANSPARENTE (4 PIEZAS×2 M)
5	90018	1	BULK PIPE - 2×4 MM CLEAR (4 PIECES×2 M)	TUBO AL POR MAYOR 2×4 MM TRANSPARENTE (4 PIEZAS×2 M)

**Bulk Starter Rope**  
Cuerda del arrancador al por mayor

NO.	PART NUMBER	QTY.	DESCRIPTION	DESCRIPCIÓN
1	99944435000	1	BULK STARTER ROPE - Ø 2.3 MM×61 M	CUERDA DEL ARRANCADOR AL POR MAYOR Ø 2.3 MM×61 M
2	99944440000	1	BULK STARTER ROPE - Ø 3.0 MM×61 M	CUERDA DEL ARRANCADOR AL POR MAYOR Ø 3.0 MM×61 M
3	99944445000	1	BULK STARTER ROPE - Ø 3.5 MM×61 M	CUERDA DEL ARRANCADOR AL POR MAYOR Ø 3.5 MM×61 M
4	99944450000	1	BULK STARTER ROPE - Ø 4.0 MM×61 M	CUERDA DEL ARRANCADOR AL POR MAYOR Ø 4.0 MM×61 M
5	99944455000	1	BULK STARTER ROPE - Ø 4.4 MM×61 M	CUERDA DEL ARRANCADOR AL POR MAYOR Ø 4.4 MM×61 M
6	99944460000	1	BULK STARTER ROPE - Ø 4.8 MM×61 M	CUERDA DEL ARRANCADOR AL POR MAYOR Ø 4.8 MM×61 M