



Accessories for ECHO products can be found at:
 Los accesorios para los productos ECHO se pueden encontrar en:
<http://www.echo-usa.com/Products/Accessories>

OPTIONAL ACCESSORIES & ATTACHMENTS:

Chain Saw Carry Bag	103942147
Small Chain Saw Case	99988801213
12-20" Scabbard	99988801595
ToughChest-20 Case	99988801210
Chain Sharpening Kit	99988800720

SAFETY EQUIPMENT

Hearing Protection	99988801520
Helmet System	99988801500
Chaps - 36" Apron	99988801300
Chaps - 40" Apron	99988801301
Chaps - 36" Full Wrap	99988801302
Chaps - 40" Full Wrap	99988801303

ACCESORIOS OPCIONALES

Bolso de transporte	103942147
Caso Saw pequeña cadena	99988801213
Funda 30-50.8cm	99988801595
ToughChest-20 estuche	99988801210
Kit de afilado para cadena	99988800720

EQUIPO DE SEGURIDAD

Protección de los oídos	99988801520
Casco de seguridad	99988801500
Chaparreras - Mandil 91cm	99988801300
Chaparreras - Mandil 102cm	99988801301
Chaparreras 91cm	99988801302
Chaparreras 102cm	99988801303

ECHO Incorporated

400 Oakwood Road, Lake Zurich, Illinois 60047
 WWW.ECHO-USA.COM

**PARTS CATALOG
 LISTA DE PIEZAS**

**CS-2511P
 Chain Saw
 CS-2511P Motosierra**

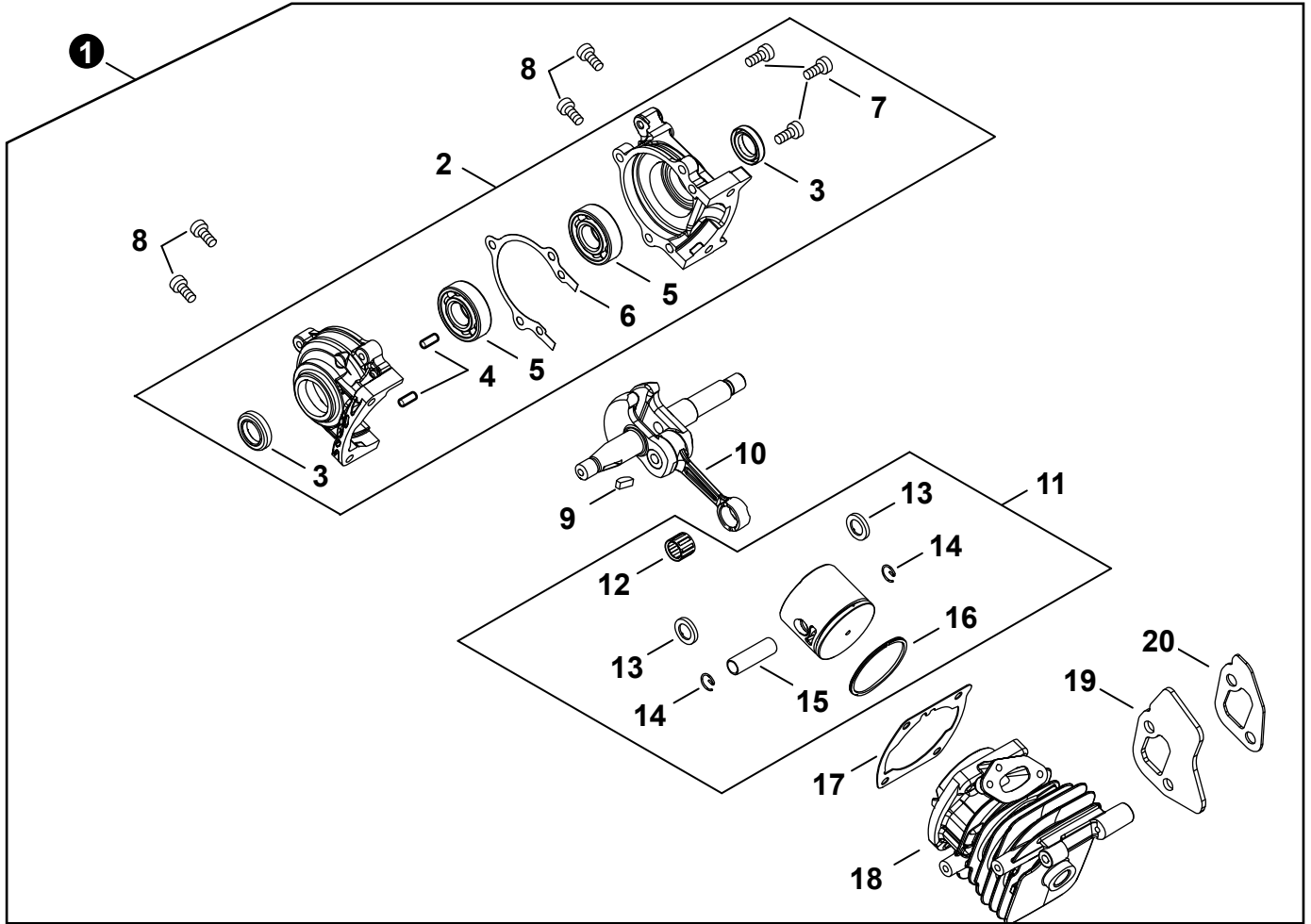


25 cc

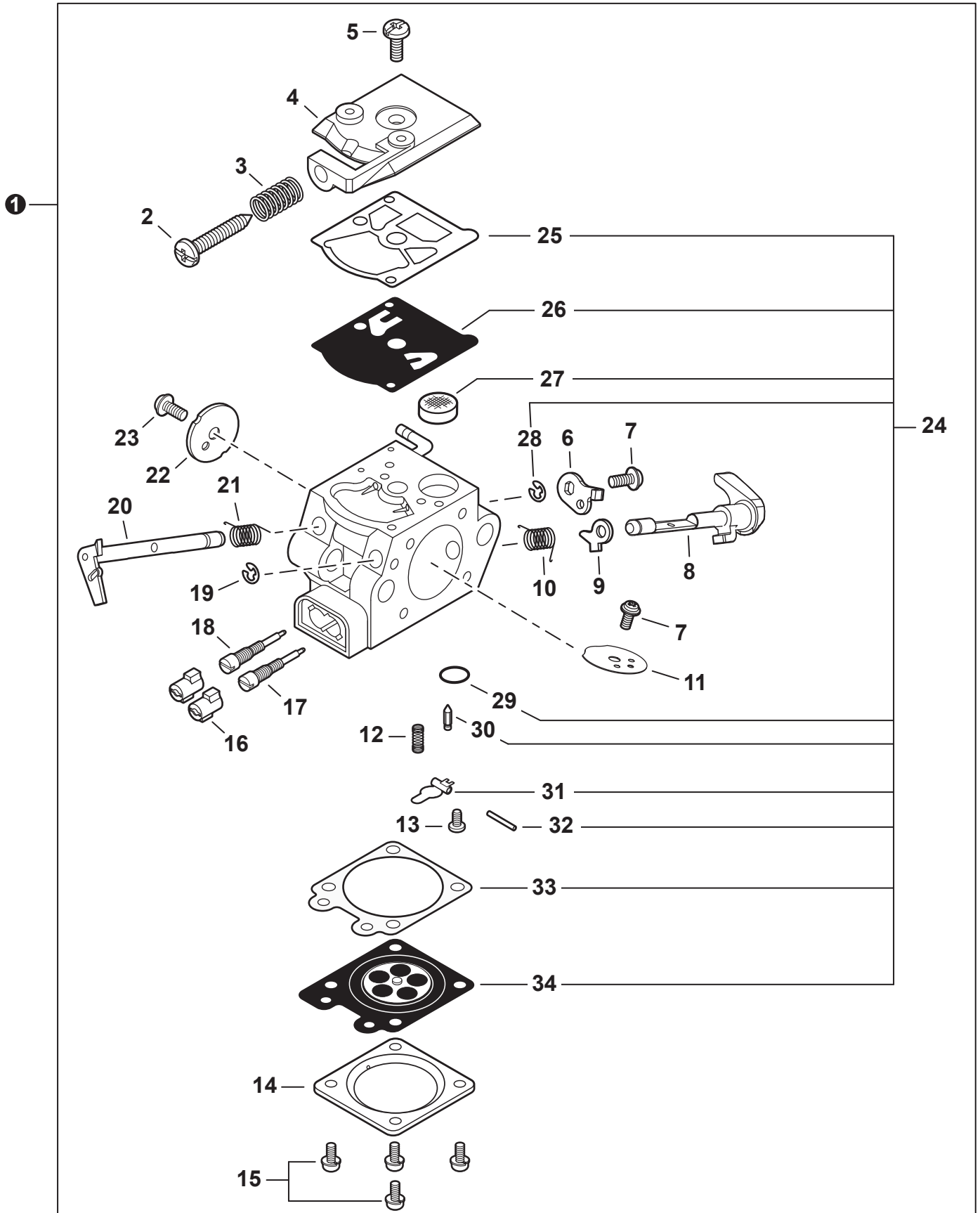
**SERIAL NUMBER
 NÚMERO DE SERIE**

C83715001001 - C83715999999

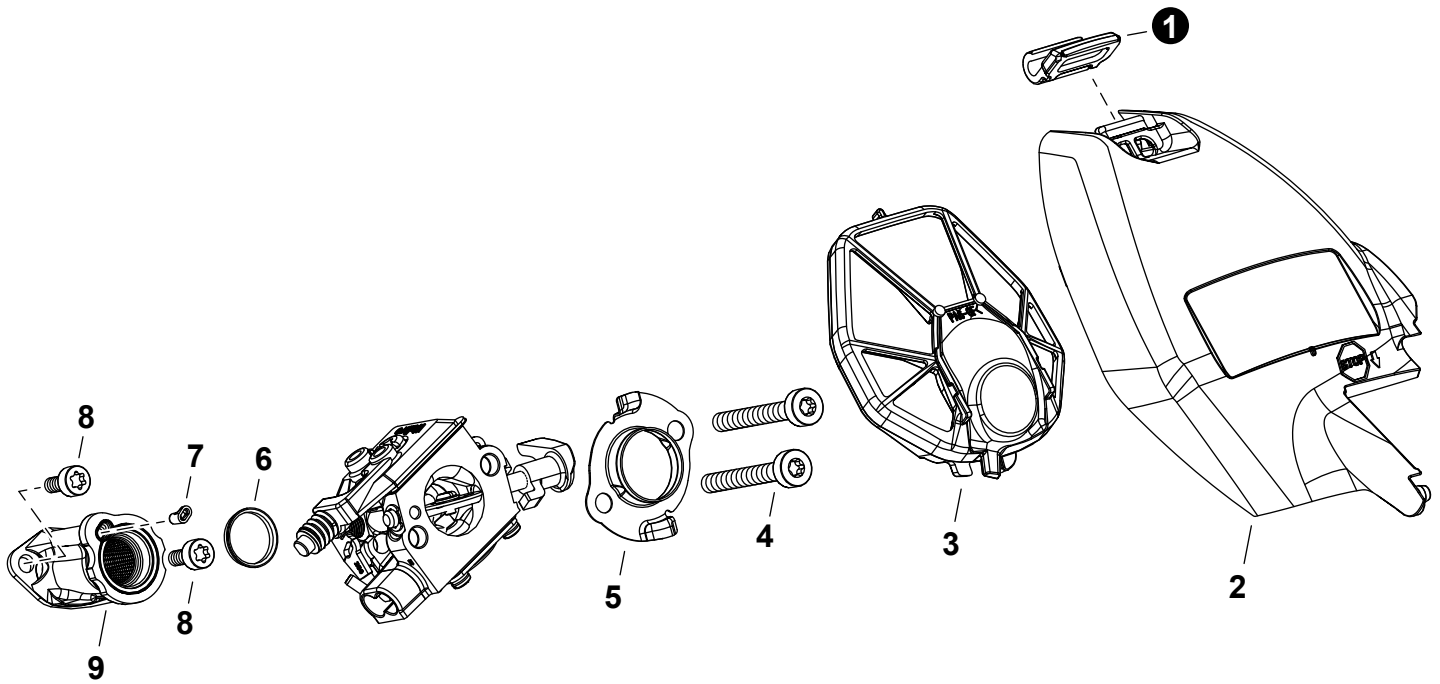
Engine	3
Motor	
Carburetor	4
Carburador	
Carburetor	5
Carburador	
Intake	6
Admisión	
Exhaust	7
Escape	
Ignition	8
Encendido	
Starter	9
Arrancador Autorretráctil	
Fuel System	10
Sistema de combustible	
Oil System	11
Sistema de aceite	
Engine Cover	12
Cubierta de motor	
Handles, Throttle Control	13
Mangos, Control del acelerador	
Chain Brake	14
Freno de cadena	
Clutch	15
Embrague	
Chain, Guide Bar	16
Cadena, Guía de barra	
Labels	17
Etiquetas	
Tools	18
Herramientas	
Bulk Pipe	18
Tubo al por mayor	
Bulk Starter Rope	18
Cuerda del arrancador al por mayor	



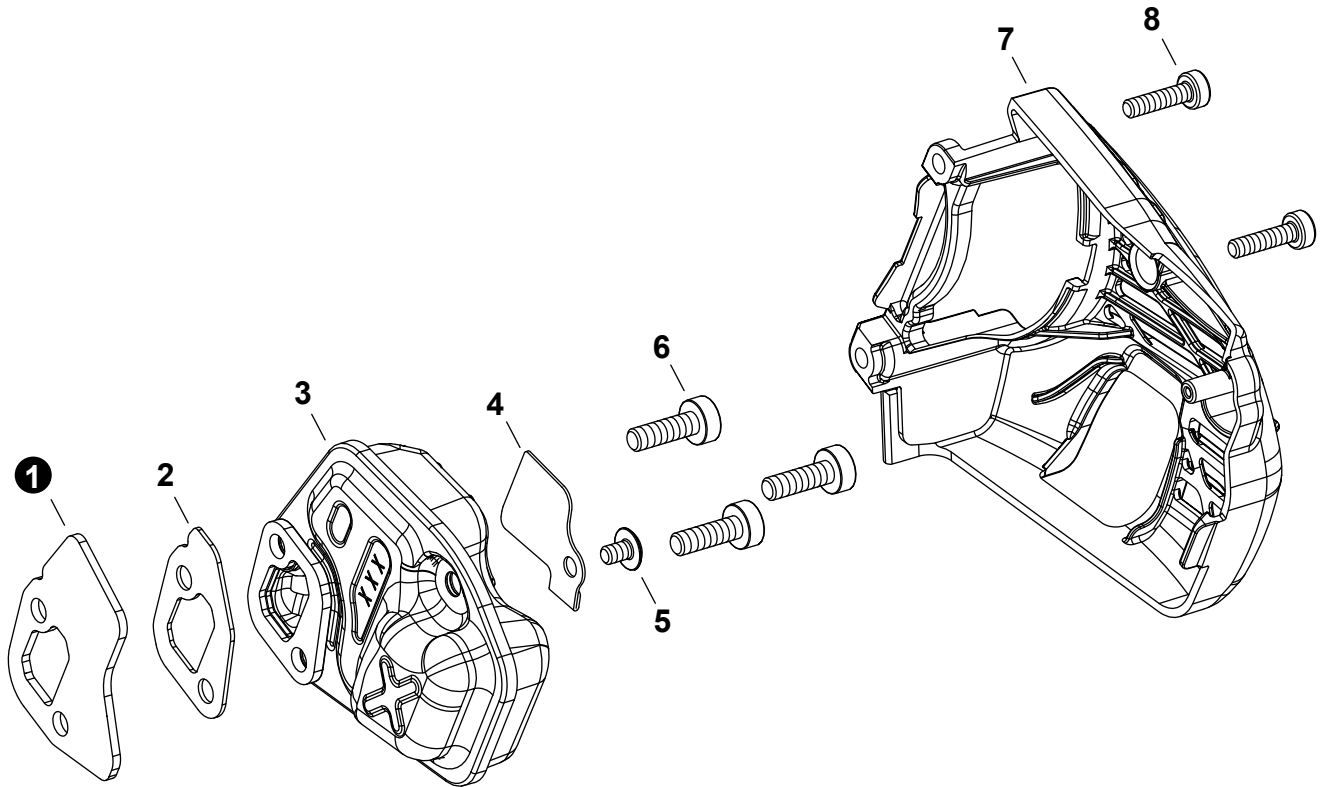
NO.	PART NUMBER	QTY.	DESCRIPTION	DESCRIPCIÓN
1	SB1120	1	SHORT BLOCK	BLOQUE CORTO
2	P021050130	1	+CRANKCASE SET	+JUEGO DE CÁRTER
3	V505000070	2	++SEAL, OIL 12	++SELLO DE ACEITE 12
4	90033040080	2	++PIN, LOCATING 4x8	++PASADOR DE POSICIONAMIENTO 4x8
5	90080036001	2	++BEARING, BALL 6001	++COJINETE DE BALINES 6001
6	V102000290	1	++GASKET, CRANKCASE	++EMPAQUETADURA DE CÁRTER
7	V804000100	3	++BOLT, TORX 4x16	++PERNO TORX 4x16
8	V804000100	4	+BOLT, TORX 4x16	+PERNO TORX 4x16
9	10014212330	1	+KEY, WOODRUFF	+CHAVETA WOODRUFF
10	A011001440	1	+CRANKSHAFT	+CIGÜEÑAL
11	P021050120	1	+PISTON KIT	+JUEGO DE PISTÓN
12	V553000020	1	++BEARING, NEEDLE 8	++COJINETE DE AGUJAS 8
13	10001455930	2	++WASHER, THRUST	++ARANDELA DE EMPUJE
14	10001504630	2	++RING, SNAP	++ANILLO RETENEDOR
15	V606000020	1	++PIN, PISTON 8	++PASADOR DEL PISTÓN 8
16	A101000700	1	++RING, PISTON	++ANILLO DEL PISTÓN
17	V100000830	1	+GASKET, CYLINDER	+EMPAQUETADURA DE CILINDRO
18	P021051920	1	+CYLINDER	+CILINDRO
19	A312000090	1	+HEAT SHIELD, EXHAUST	+PROTECTOR TÉRMICO DEL ESCAPE
20	V104002290	1	+GASKET, EXHAUST	+EMPAQUETADURA DE ESCAPE



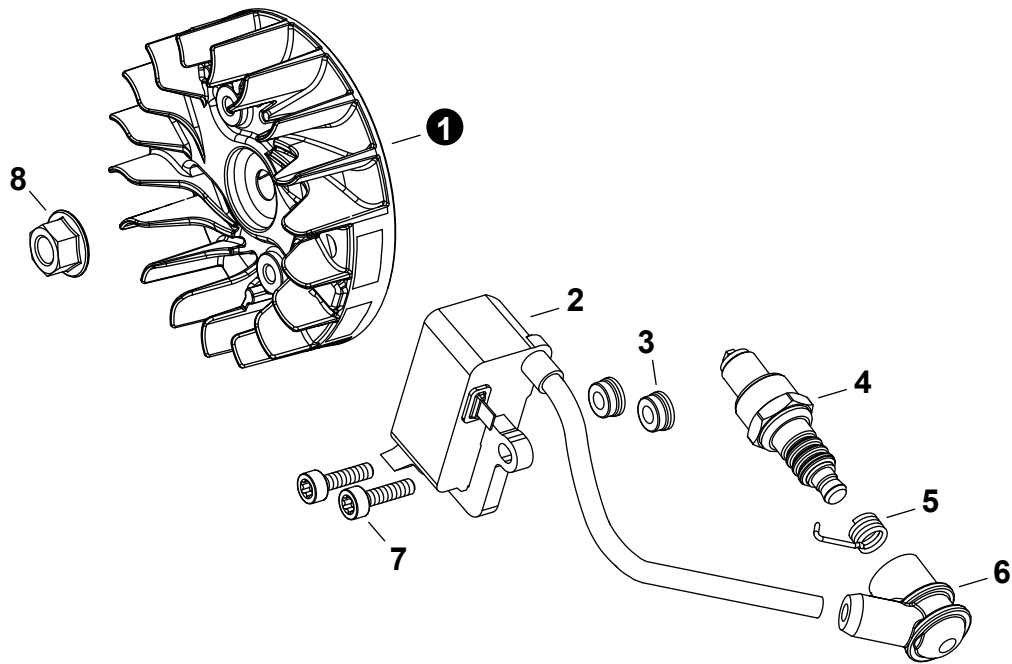
NO.	PART NUMBER	QTY.	DESCRIPTION	DESCRIPCIÓN
1	A021005300	1	CARBURETOR WT-1243	CARBURADOR WT-1243
2	12313404260	1	+SCREW, IDLE ADJUST	+TORNILLO PARA AJUSTAR EL RALENTI
3	12313304260	1	+SPRING, IDLE ADJUST	+RESORTE PARA AJUSTAR EL RALENTÍ
4	P003005980	1	+COVER, FUEL PUMP	+CUBIERTA DE LA BOMBA DE COMBUSTIBLE
5	12311003930	1	+SCREW	+TORNILLO
6	P003005080	1	+LEVER, THROTTLE	+PALANCA DE ACELERADOR
7	12311438830	2	+SCREW	+TORNILLO
8	P003006290	1	+SHAFT ASSY, CHOKE	+MONTAJE DE EJE DEL ESTRANGULADOR
9	P003001510	1	+LEVER, FAST IDLE	+PALANCA DE RALENTÍ RÁPIDO
10	P003004780	1	+SPRING	+RESORTE
11	P003000410	1	+VALVE, CHOKE	+VÁLVULA ESTRANGULADOR
12	12312239830	1	+SPRING, METERING LEVER	+RESORTE PALANCA DE MEDICIÓN
13	P003005400	1	+SCREW	+TORNILLO
14	12314203930	1	+COVER, METERING DIAPHRAGM	+TAPA DE DIAFRAGMA DE MEDICIÓN
15	12313002960	4	+SCREW	+TORNILLO
16	P003000010	2	+CAP, LIMITER	+PROTECTOR DE TORNILLO
17	12311839231	1	+NEEDLE, MIXTURE	+AGUJA DE REGULACION
18	P003004820	1	+NEEDLE, MIXTURE	+AGUJA DE REGULACION
19	12312715030	1	+E-RING	+RETENEDOR TIPO "E"
20	P003001300	1	+SHAFT, THROTTLE	+EJE DEL ACELERADOR
21	12311337530	1	+SPRING, THROTTLE RETURN	+RESORTE DEL ACELERADOR
22	P003005750	1	+VALVE, THROTTLE	+VÁLVULA DEL ACELERADOR
23	P003002380	1	+SCREW	+TORNILLO
24	P003002190	1	+REPAIR KIT	+JUEGO DE REPARACIÓN
25		1	++GASKET, FUEL PUMP	++EMPAQUETADURA DE LA BOMBA DE COMBUSTIBLE
26		1	++DIAPHRAGM, PUMP	++DIAFRAGMA DE LA BOMBA
27		1	++SCREEN, FUEL INLET	++MALLA FILTRADORA
28		1	++E-RING	++RETENEDOR TIPO "E"
29		1	++PLUG, WELCH	++TAPÓN WELCH
30		1	++VALVE, INLET NEEDLE	++VÁLVULA REGULADORA
31		1	++LEVER, METERING	++PALANCA DE MEDICIÓN
32		1	++PIN, METERING LEVER	++PASADOR DE PALANCA DE MEDICIÓN
33		1	++GASKET, METERING DIAPHRAGM	++EMPAQUETADURA DIAFRAGMA DE MEDICIÓN
34		1	++DIAPHRAGM, METERING	++DIAFRAGMA DE MEDICIÓN



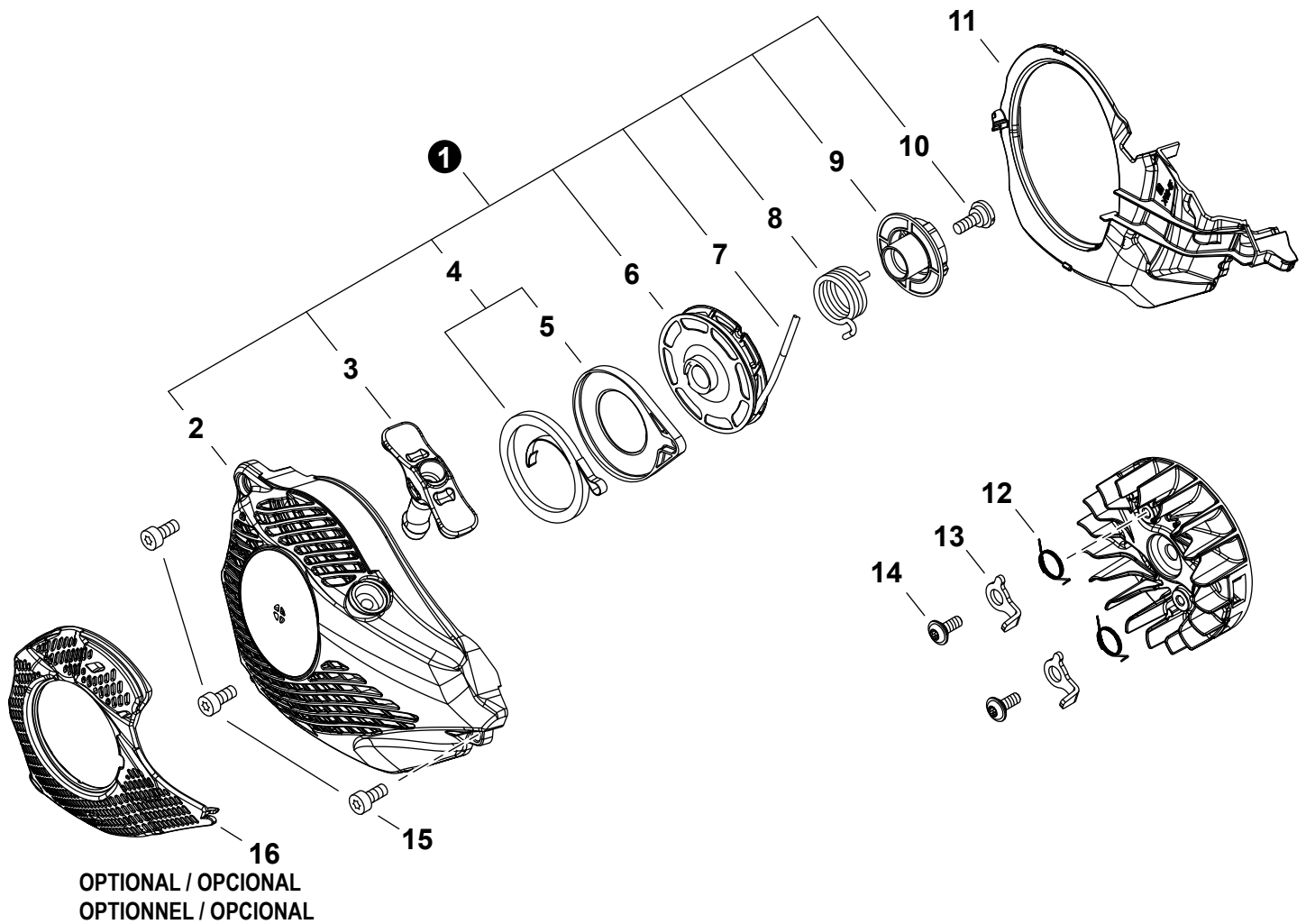
NO.	PART NUMBER	QTY.	DESCRIPTION	DESCRIPCIÓN
1	A235000410	1	RETAINER, AIR FILTER	SUJETADOR, FILTRO DE AIRE
2	A232002030	1	COVER, AIR FILTER	CUBIERTA DEL FILTRO DE AIRE
3	A226002310	1	FILTER ASSY, 250 MESH AIR	MONTAJE DE FILTRO DE AIRE MALLA 250
4	V805000070	2	BOLT, TORX 5x40	PERNO TORX 5x40
5	A204000250	1	ELBOW, CARBURETOR	CODO, CARBURADOR
6	V358000220	1	COLLAR 14	COLLAR 14
7	V351000030	1	COLLAR 3	COLLAR 3
8	V804000040	2	BOLT, TORX 4x10	PERNO TORX 4x10
9	A202000290	1	BELLOWS, INTAKE	FUELLE DE ADMISIÓN



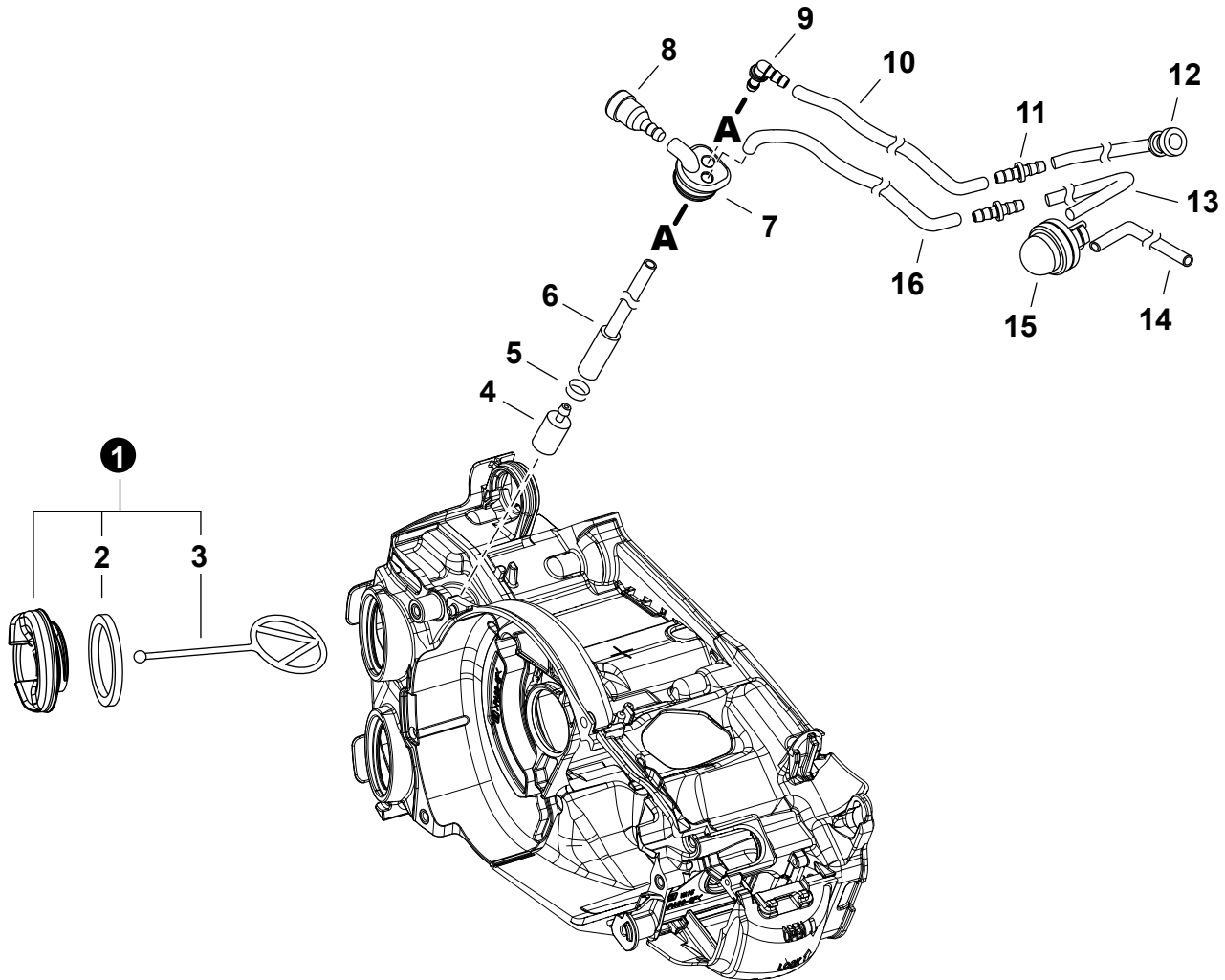
NO.	PART NUMBER	QTY.	DESCRIPTION	DESCRIPCIÓN
1	A312000090	1	HEAT SHIELD, EXHAUST	PROTECTOR TÉRMICO DEL ESCAPE
2	V104002290	1	GASKET, EXHAUST	EMPAQUETADURA DE ESCAPE
3	A030000851	1	MUFFLER ASSY	MONTAJE DE SILENCIADOR
4	A310000490	1	SCREEN, SPARK ARRESTER	SUPRESOR DE CHISPAS
5	90021604006	1	SCREW 4×6	TORNILLO 4×6
6	V805000150	3	BOLT, TORX 5×16	PERNO TORX 5×16
7	A320001160	1	COVER, MUFFLER	CUBIERTA DEL SILENCIADOR
8	V804000010	2	BOLT, TORX 4×16	PERNO TORX 4×16



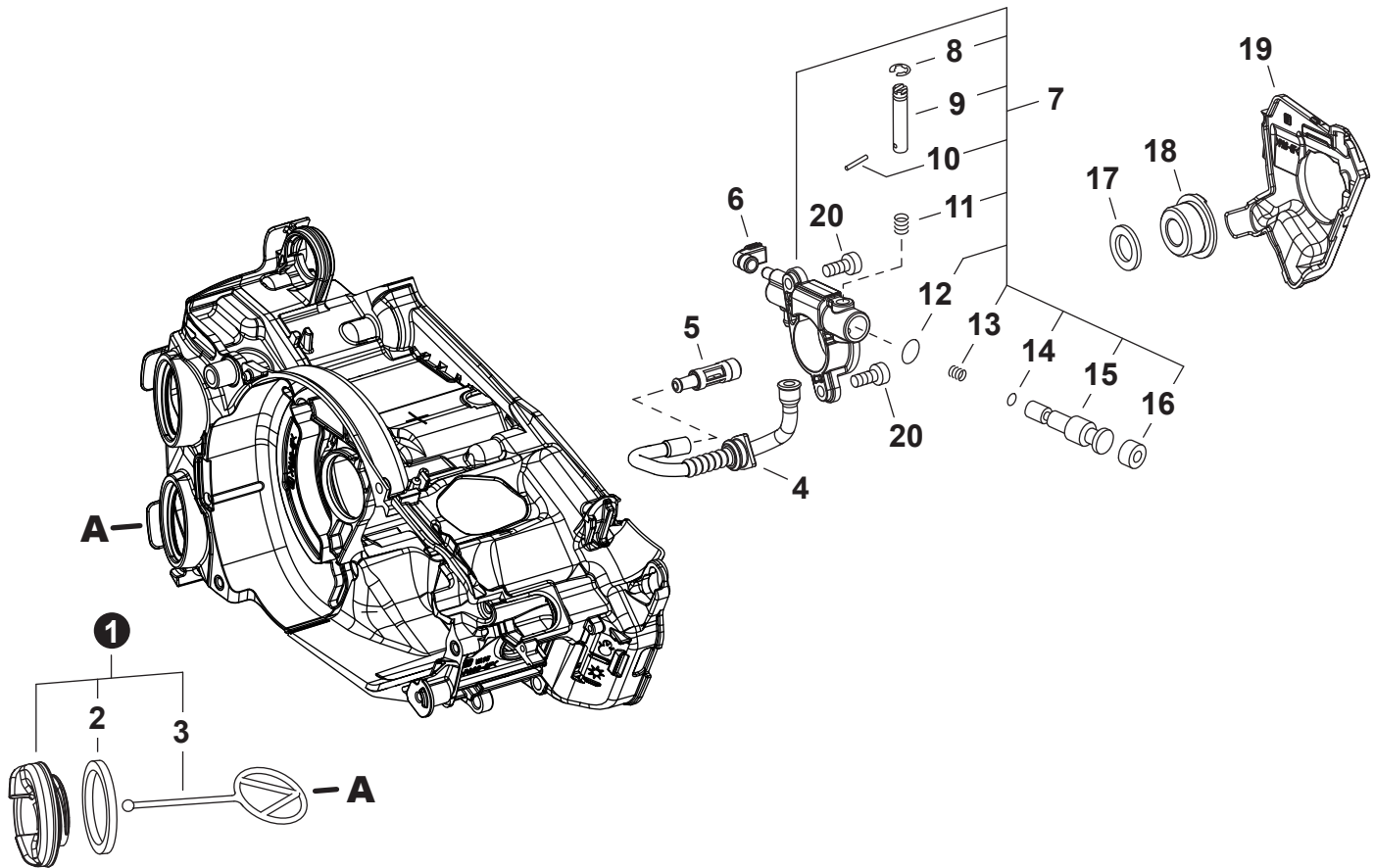
NO.	PART NUMBER	QTY.	DESCRIPTION	DESCRIPCIÓN
1	A409001300	1	FLYWHEEL	VOLANTE
2	P021050161	1	COIL, IGNITION	BOBINA DE ENCENDIDO
3	V352000300	2	COLLAR 4	COLLAR 4
4	A425000060	1	SPARK PLUG - CMR7H	BUJÍA - CMR7H
5	A426000010	1	TERMINAL, SPARK PLUG	TERMINAL DE BUJÍA
6	A427000190	1	CAP, SPARK PLUG	TAPA DE BUJÍA
7	V804000060	2	BOLT, TORX 4×16	PERNO TORX 4×16
8	V265000140	1	NUT M8	TUERCA M8



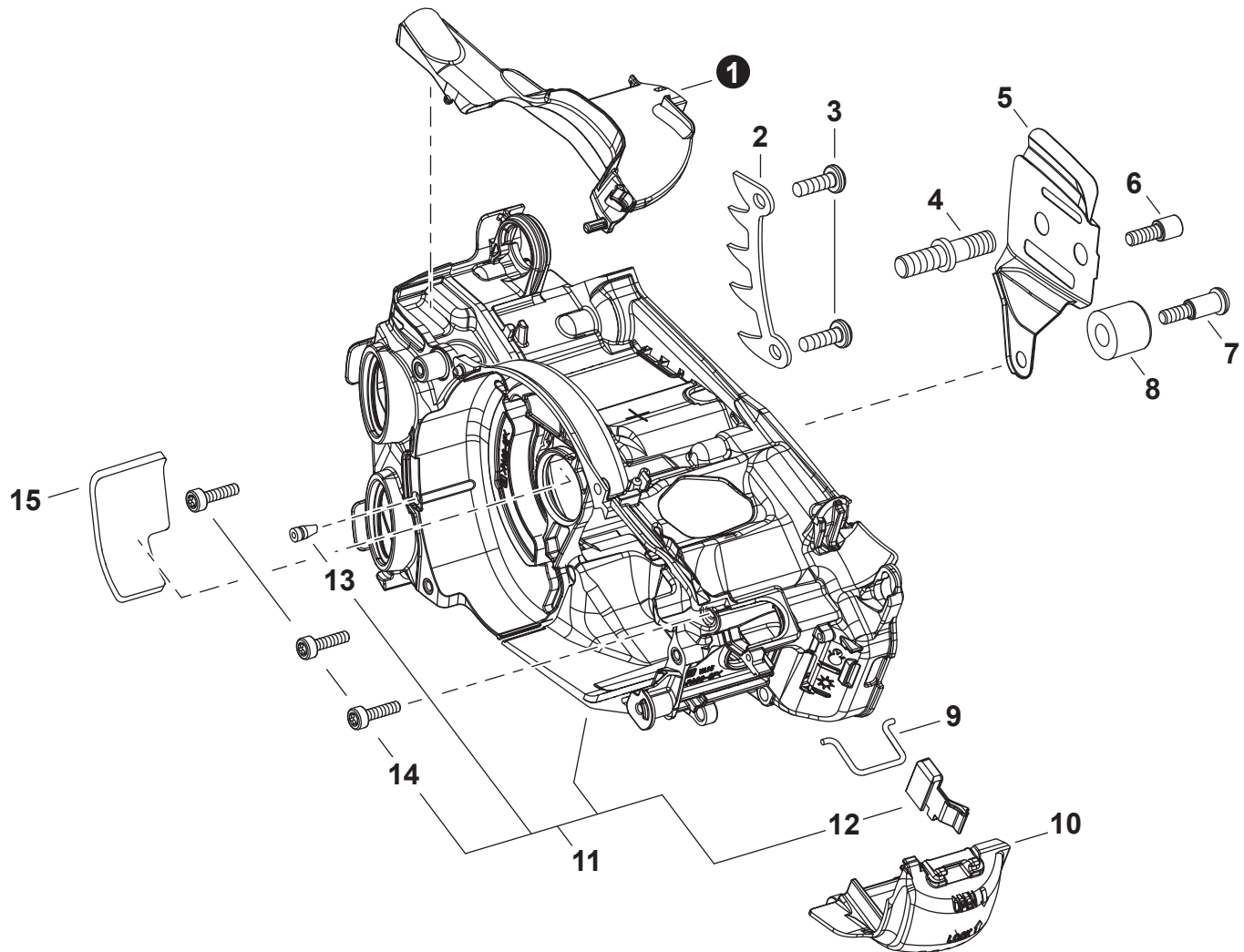
NO.	PART NUMBER	QTY.	DESCRIPTION	DESCRIPCIÓN
1	A051003132	1	STARTER ASSY	MONTAJE DE ARRANCADOR
2	P022051080	1	+CASE ASSY, STARTER	+MONTAJE DE CAJA DE ARRANQUE
3	P022048980	1	+GRIP, STARTER	+AGARRE DEL ARRANCADOR
4	P022040060	1	+SPRING KIT, REWIND	+MONTAJE DE RESORTE RECULAR
5	P022040070	1	++SPRING CASE	++CARCASA DE RESORTE
6	P022040050	1	+DRUM	+TAMBOR
7	P022040090	1	+ROPE, STARTER 3×700	+CUERDA DEL ARRANCADOR 3×700
8	P022036670	1	+SPRING, RETURN	+RESORTE DE RETORNO
9	P022040080	1	+PLATE, CAM	+PLACA DE LEVA
10	17723661830	1	+SCREW	+TORNILLO
11	A172003200	1	COVER, FAN	CUBIERTA DE VENTILADOR
12	V452000030	2	SPRING, TORSION	RESORTE DE TORSIÓN
13	A514000300	2	PAWL	TRINQUETE
14	V203002250	2	BOLT 5	PERNO 5
15	V804000060	3	BOLT, TORX 4×16	PERNO TORX 4×16
16	A127000480	1	SHIELD, DEBRIS	PROTECTOR CONTRA RESIDUOS



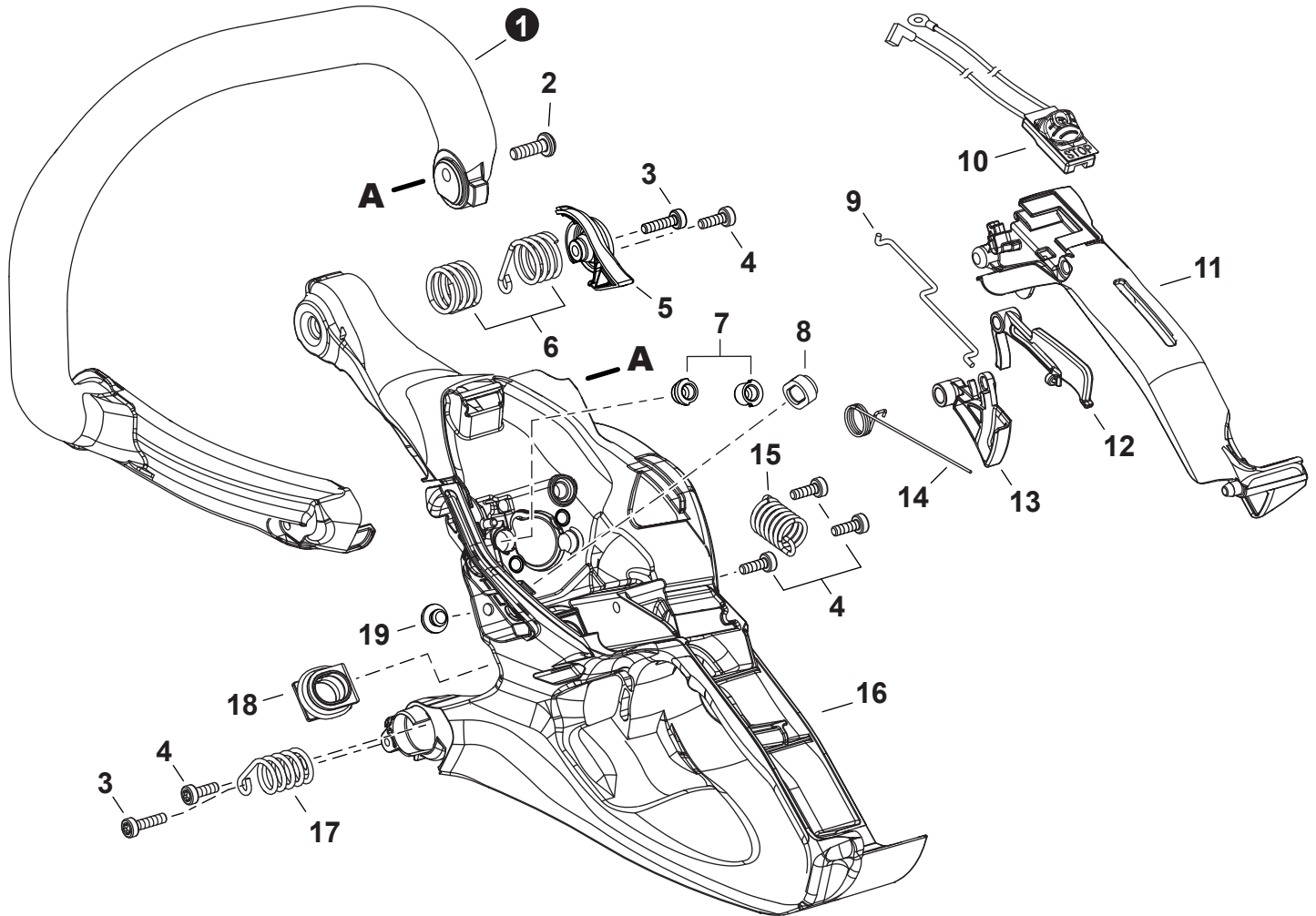
NO.	PART NUMBER	QTY.	DESCRIPTION	DESCRIPCIÓN
1	A033000410	1	CAP ASSY, FUEL	MONTAJE DE TAPA DE COMBUSTIBLE
2	V107000180	1	+GASKET, CAP	+EMPAQUETADURA DE TAPA
3	A365000050	1	+CONNECTOR, CAP L= 60 MM	+CONECTOR DE TAPA L= 60 MM
4	A369000470	1	FILTER, FUEL	FILTRO DE COMBUSTIBLE
5	V490000500	1	CLIP Ø6	SUJETADOR Ø6
6	V470002210	1	PIPE, FUEL	TUBO DE COMBUSTIBLE
7	V137000140	1	GROMMET, FUEL	OJAL DE COMBUSTIBLE
8	13130056431	1	VENT ASSY	VÁLVULA DE RESPIRADERO
9	V186000530	1	CONNECTOR, PIPE	CONECTOR DE TUBO
10	V471003872	1	PIPE, FUEL 3×5×85 BLACK	TUBO DE COMBUSTIBLE 3×5×85 NEGRO
11	V186000510	2	CONNECTOR, PIPE	CONECTOR DE TUBO
12	V470002272	1	PIPE, FUEL	TUBO DE COMBUSTIBLE
13	V471004871	1	PIPE, FUEL 3×5×56.5 BLACK	TUBO DE COMBUSTIBLE 3×5×56.5 NEGRO
14	V470002181	1	PIPE, FUEL 2.5×4.5 BLACK	TUBO DE COMBUSTIBLE 2.5×4.5 NEGRO
15	A035000040	1	BULB, PURGE	BULBO DE PURGA
16	V471003661	1	PIPE, FUEL 3×5×115 BLACK	TUBO DE COMBUSTIBLE 3×5×115 NEGRO



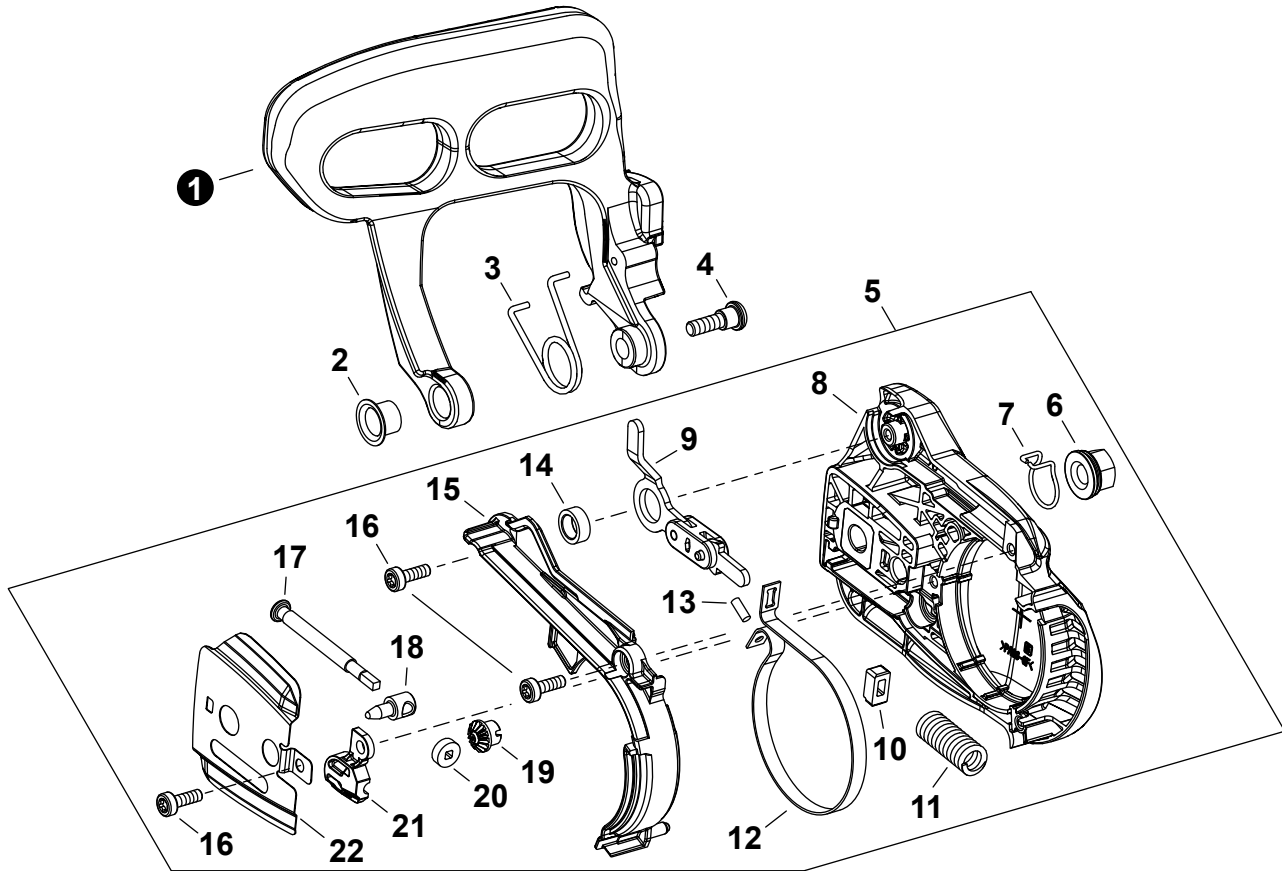
NO.	PART NUMBER	QTY.	DESCRIPTION	DESCRIPCIÓN
1	A033000390	1	CAP ASSY, OIL	MONTAJE DE TAPA DE ACEITE
2	V107000180	1	GASKET, CAP	EMPAQUETADURA DE TAPA
3	A365000050	1	CONNECTOR, CAP L= 60 MM	CONECTOR DE TAPA L= 60 MM
4	V470002200	1	PIPE, OIL	TUBO DE ACEITE
5	P021050140	1	FILTER ASSY, OIL	MONTAJE DE FILTRO DE ACEITE
6	V470002171	1	PIPE, OIL OUTLET	TUBO DE SALIDA DE ACEITE
7	C022000211	1	AUTO-OILER ASSY	MONTAJE DE ENGRASADOR AUTOMÁTICO
8	12312715030	1	+E-RING	+RETENEDOR TIPO "E"
9	P003005430	1	+ADJUSTER, OILER	+AJUSTADOR DE ENGRASADOR
10	P003002180	1	+PIN, SPRING	+PASADOR ELÁSTICO
11	43701537330	1	+SPRING	+RESORTE
12	P003005420	1	+WASHER	+ARANDELA
13	P003006000	1	+SPRING	+RESORTE
14	P003005790	1	+WASHER	+ARANDELA
15	P003005990	1	+PLUNGER ASSY	+MONTAJE DE ÉMBOLO
16	43706238330	1	+CAP, OIL PUMP	+TAPA DE BOMBA DE ACEITE
17	V308000030	1	WASHER 10.5×17.4×1.8	ARANDELA 10.5×17.4×1.8
18	V652000230	1	GEAR, WORM	ENGRANAJE DE TORNILLO SIN FIN
19	C236000150	1	COVER, OILER	TAPA DE ENGRASADOR
20	V804000050	2	BOLT, TORX 4×12	PERNO TORX 4×12



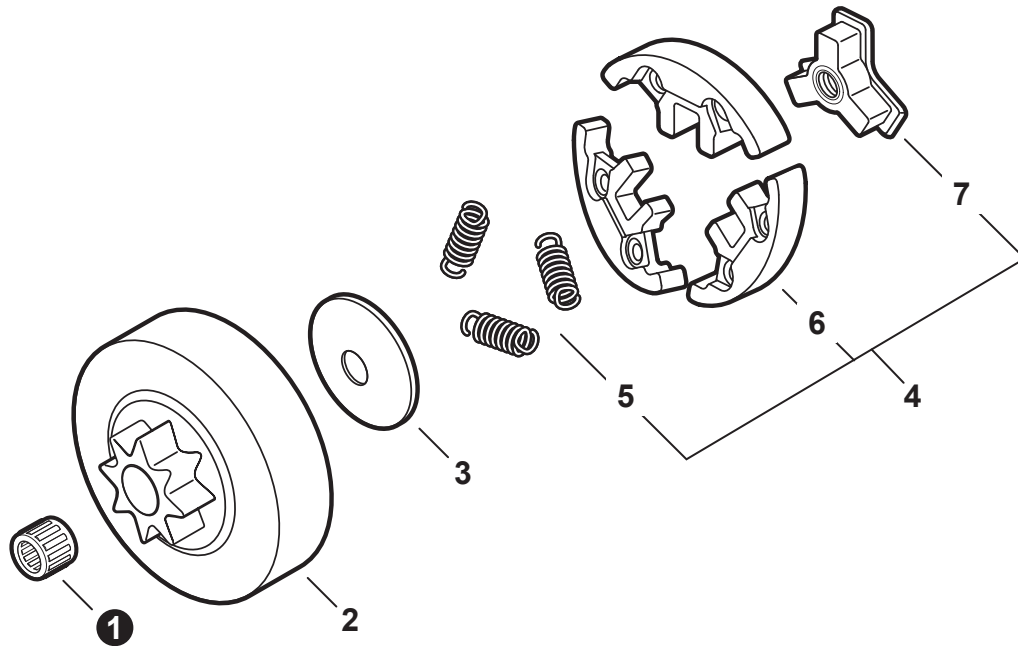
NO.	PART NUMBER	QTY.	DESCRIPTION	DESCRIPCIÓN
1	A127000560	1	COVER, DUST	CUBIERTA ANTIPOLVO
2	C304000000	1	SPIKE, BUMPER	PARAGOLPES CON PÚAS
3	V805000240	2	BOLT, TORX 5x12	PERNO TORX 5x12
4	V225000262	1	STUD, GUIDE BAR	PERNO PRISIONERO
5	C305000511	1	PLATE, GUIDE - INNER	PLACA GUÍA - INTERNA
6	V203002280	1	BOLT 5	PERNO 5
7	V203002260	1	BOLT 5	PERNO 5
8	C310000140	1	CATCHER, CHAIN	ATRAPACADENA
9	C649000440	1	RETAINER, COVER	SUJETADOR DE TAPA
10	A429000200	1	COVER, SPARK PLUG	TAPA DE BUJÍA
11	P021051914	1	ENGINE COVER ASSY	MONTAJE DE CUBIERTA DE MOTOR
12	A219000071	1	+SHUTTER, AIR	+OBTURADOR DE AIRE
13	43611413930	1	+VENT ASSY	+VÁLVULA DE RESPIRADERO
14	V804000100	3	+BOLT, TORX 4x16	+PERNO TORX 4x16
15	V341000201	1	SHIELD, HEAT	PROTECTOR TÉRMICO



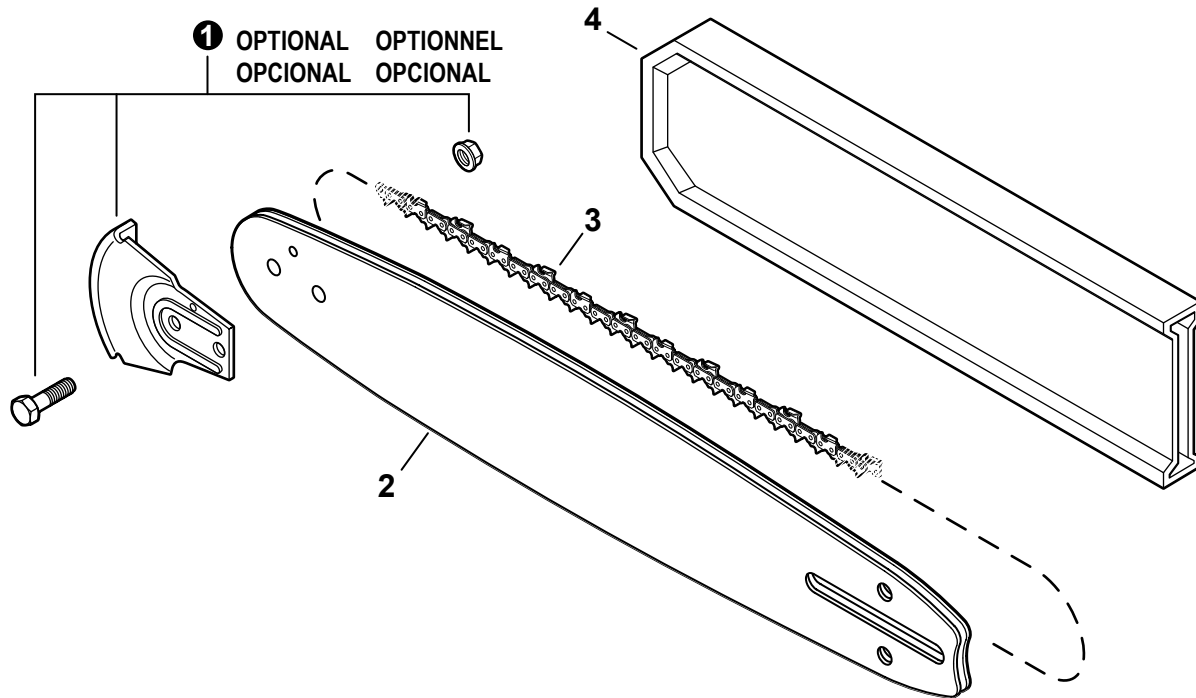
NO.	PART NUMBER	QTY.	DESCRIPTION	DESCRIPCIÓN
1	C400001700	1	HANDLE, FRONT	MANGO DELANTERO
2	V805000000	1	BOLT, TORX 5×16	PERNO TORX 5×16
3	V804000010	2	BOLT, TORX 4×16	PERNO TORX 4×16
4	V804000000	5	BOLT, TORX 4×12	PERNO TORX 4×12
5	V456000400	1	HOLDER, SPRING	RETENEDOR DE RESORTE
6	V450002300	2	SPRING, COMPRESSION	RESORTE DE COMPRESIÓN
7	V162000771	2	PLUG	TAPÓN
8	V131000220	1	GROMMET, NEEDLE	OJAL DE AGUJA
9	C454000590	1	ROD, THROTTLE	VARILLA ACELERADOR
10	A440002741	1	SWITCH, ON-OFF	INTERRUPTOR DE ENCENDIDO-APAGADO
11	C411000260	1	COVER, HANDLE	CUBIERTA DE MANGO
12	C460000591	1	LOCKOUT, THROTTLE	SEGURO DEL ACELERADOR
13	C450001070	1	TRIGGER, THROTTLE	GATILLO DEL ACELERADOR
14	V452001650	1	SPRING, TORSION	RESORTE DE TORSIÓN
15	V450002060	1	SPRING, COMPRESSION	RESORTE DE COMPRESIÓN
16	C410001480	1	HANDLE, REAR	MANGO TRASERO
17	V450002310	1	SPRING, COMPRESSION	RESORTE DE COMPRESIÓN
18	A239000110	1	PIPE, INTAKE	TUBO DE ADMISIÓN
19	V420004980	1	CUSHION	AMORTIGUADOR



NO.	PART NUMBER	QTY.	DESCRIPTION	DESCRIPCIÓN
1	C320000561	1	LEVER, BRAKE	PALANCA DE FRENO
2	V356000780	1	COLLAR 10	COLLAR 10
3	V452001660	1	SPRING, TORSION	RESORTE DE TORSIÓN
4	V203002270	1	BOLT 5	PERNO 5
5	P100002170	1	SPROCKET GUARD ASSY	MONTAJE DE PROTECTOR DE RUEDA DENTADA
6	V265000550	1	+NUT 8	+TUERCA 8
7	C649000420	1	+HOOK	+GANCHO
8	C300001140	1	+GUARD, SPROCKET	+CUBIERTA DEL PIÑÓN
9	C334000340	1	+CONNECTOR, BRAKE	+CONECTOR DE FRENO
10	V376000450	1	+GUIDE	+GUÍA
11	V450002080	1	+SPRING, COMPRESSION	+RESORTE DE COMPRESIÓN
12	C328000330	1	+BAND, BRAKE	+BANDA DE FRENO
13	9305030080	1	+PIN	+PASADOR
14	V355000860	1	+COLLAR 8	+COLLAR 8
15	C345000640	1	+COVER, BRAKE	+CUBIERTA DE FRENO
16	V804000000	3	+BOLT, TORX 4x12	+PERNO TORX 4x12
17	V203000041	1	+BOLT 5	+PERNO 5
18	C309000110	1	+TENSIONER, CHAIN	+TENSOR DE CADENA
19	V651001060	1	+GEAR, BEVEL	+ENGRANAJE CÓNICO
20	V651000011	1	+GEAR, BEVEL	+ENGRANAJE CÓNICO
21	V355000840	1	+COLLAR 8	+COLLAR 8
22	C305000521	1	+PLATE, GUIDE - OUTER	+PLACA GUÍA - EXTERNO



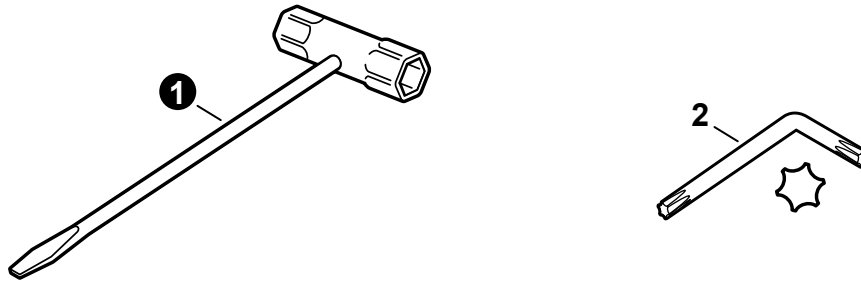
NO.	PART NUMBER	QTY.	DESCRIPTION	DESCRIPCIÓN
1	V555000190	1	BEARING, NEEDLE 10	COJINETE DE AGUJAS 10
2	A556001720	1	DRUM, CLUTCH	TAMBOR DE EMBRAGUE
3	A551000170	1	PLATE, CLUTCH	PLACA DE EMBRAGUE
4	A056000830	1	CLUTCH ASSY	MONTAJE DE EMBRAGUE
5	A566000290	3	+SPRING, CLUTCH	+RESORTE DEL EMBRAGUE
6	P100004180	1	+CLUTCH SHOE SET	+JUEGO DE ZAPATAS DE EMBRAGUE
7	A552000430	1	+HUB, CLUTCH	+CUBO DEL EMBRAGUE



NO.	PART NUMBER	QTY.	DESCRIPTION	DESCRIPCIÓN
1	2894902	1	KICK GUARD™ KIT	KICK GUARD™ KIT
2	12A0CD3745C	1	GUIDE BAR, 12" DOUBLE-GUARD	BARRA DE GUÍA 30 CM DOUBLE-GUARD
2	14A0CD3752C	1	GUIDE BAR, 14" DOUBLE-GUARD	BARRA DE GUÍA 35 CM DOUBLE-GUARD
3	91PXL45CQ	1	SAW CHAIN 12"	CADENA 30 CM
3	91PXL52CQ	1	SAW CHAIN 14"	CADENA 35 CM
4	X490000050	1	SCABBARD 12"	FUNDA 30 CM
4	X490000220	1	SCABBARD 14"	FUNDA 35 CM



NO.	PART NUMBER	QTY.	DESCRIPTION	DESCRIPCIÓN
1	X524007760	1	LABEL - BAR & CHAIN	ETIQUETA - BARRA Y CADENA
2	X503015720	1	LABEL - CS-2511P	ETIQUETA CS-2511P
3	X505006660	1	LABEL - CAUTION	ETIQUETA DE PRECAUCIÓN
4	X502000340	1	LABEL - ECHO	ETIQUETA ECHO
5	X505010240	1	LABEL - CAUTION - DON'T BLOCK EXHAUST AREA	ETIQUETA DE PRECAUCIÓN - NO BLOQUEZ PAS LA ZONE D'ÉCHAPPEMENT
6	X505008220	1	LABEL - CAUTION - HOT	ETIQUETA DE PRECAUCIÓN CALIENTE
7	X502001110	1	LABEL - ECHO	ETIQUETA ECHO



NO.	PART NUMBER	QTY.	DESCRIPTION	DESCRIPCIÓN
1	X602000160	1	T-WRENCH 16×13	LLAVE EN T 16×13
2	X605000190	1	WRENCH, T27	LLAVE T27

Bulk Pipe

Tubo al por mayor

NO.	PART NUMBER	QTY.	DESCRIPTION	DESCRIPCIÓN
1	90014	1	BULK PIPE - 3×5 MM BLACK (4 PIECES×2 M)	TUBO AL POR MAYOR 3×5 MM NEGRO (4 PIEZAS×2 M)
2	90015	1	BULK PIPE - 3×6 MM BLACK (4 PIECES×2 M)	TUBO AL POR MAYOR 3×6 MM NEGRO (4 PIEZAS×2 M)
3	90016	1	BULK PIPE - 3×7 MM BLACK (4 PIECES×2 M)	TUBO AL POR MAYOR 3×7 MM NEGRO (4 PIEZAS×2 M)
4	90017	1	BULK PIPE - 3×6 MM CLEAR (4 PIECES×2 M)	TUBO AL POR MAYOR 3×6 MM TRANSPARENTE (4 PIEZAS×2 M)
5	90018	1	BULK PIPE - 2×4 MM CLEAR (4 PIECES×2 M)	TUBO AL POR MAYOR 2×4 MM TRANSPARENTE (4 PIEZAS×2 M)

Bulk Starter Rope

Cuerda del arrancador al por mayor

NO.	PART NUMBER	QTY.	DESCRIPTION	DESCRIPCIÓN
1	99944435000	1	BULK STARTER ROPE - Ø 2.3 MM×61 M	CUERDA DEL ARRANCADOR AL POR MAYOR Ø 2.3 MM×61 M
2	99944440000	1	BULK STARTER ROPE - Ø 3.0 MM×61 M	CUERDA DEL ARRANCADOR AL POR MAYOR Ø 3.0 MM×61 M
3	99944445000	1	BULK STARTER ROPE - Ø 3.5 MM×61 M	CUERDA DEL ARRANCADOR AL POR MAYOR Ø 3.5 MM×61 M
4	99944450000	1	BULK STARTER ROPE - Ø 4.0 MM×61 M	CUERDA DEL ARRANCADOR AL POR MAYOR Ø 4.0 MM×61 M
5	99944455000	1	BULK STARTER ROPE - Ø 4.4 MM×61 M	CUERDA DEL ARRANCADOR AL POR MAYOR Ø 4.4 MM×61 M
6	99944460000	1	BULK STARTER ROPE - Ø 4.8 MM×61 M	CUERDA DEL ARRANCADOR AL POR MAYOR Ø 4.8 MM×61 M