

# Classy Caps

## How Your Solar Powered Lamp Works

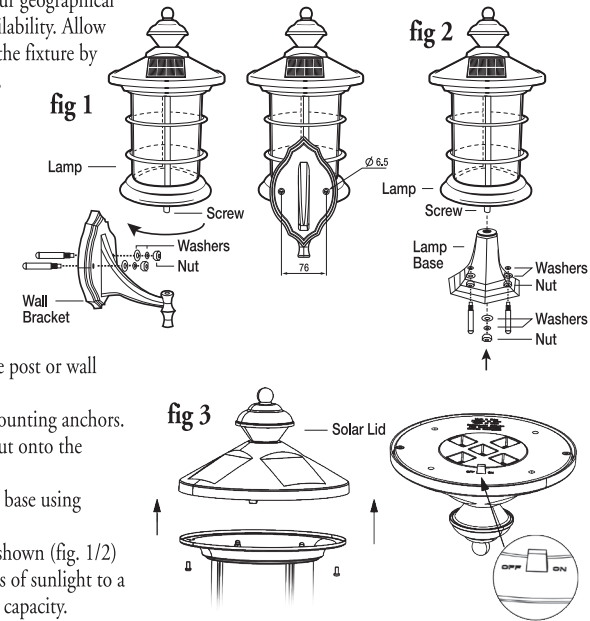
- The solar panel converts sunlight energy into electricity during the day. The photocell automatically turns the light on at night with the electricity stored in the batteries. It requires no wiring, because it runs off the sunlight energy to recharge the batteries so there is no cost to run the solar lamp.
- The number of hours the light stays on depends on your geographical location, weather conditions and seasonal sunlight availability. Allow 48 hours for the fixture to fully charge. Avoid placing the fixture by other light sources, such as street lights or porch lights, this may cause the solar light to turn off automatically.
- Easy "Do-It-Yourself" installation

## Includes

- 1 - Solar Lamp Fixture
- 2 - 3.2 V 800 MAH Rechargeable Batteries
- 1 - Wall Mount Bracket
- 1 - Post Mount Bracket
- 2 - Mounting Anchors

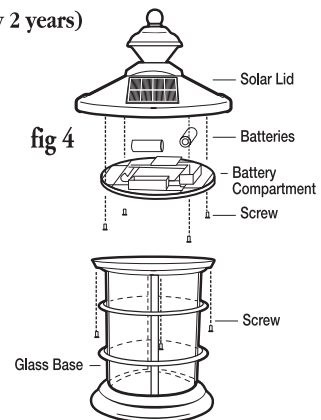
## Solar Lamp Installation – post or wall mount

- 1) Choose the desired location. Use the 2 holes on the post or wall bracket as a template to mark the correct position.
- 2) Drill 5/16" holes deep enough to accommodate mounting anchors.
- 3) Secure the wall or post bracket by tightening the nut onto the anchors clockwise.
- 4) Turn the switch to ON and install solar lid to glass base using 2 screws provided (fig. 3).
- 5) Attach the light fixture to the wall/post bracket as shown (fig. 1/2) Allow the fixture to receive a minimum of 48 hours of sunlight to a allow the rechargeable batteries to reach maximum capacity.



## To replace the Batteries (For best results replace batteries in approximately 2 years)

- 1) Remove the 2 screws on the glass housing to remove solar lid (fig. 3)
- 2) Remove the 4 screws located on the inside of the solar lid as shown (fig. 4).
- 3) Carefully remove old batteries from battery compartment and replace with two new 3.2 V - 800 MAH rechargeable batteries. Make sure polarity is correct. **DO NOT** disconnect wires.
- 4) Allow the fixture to receive a minimum of 48 hours of sunlight to allow the rechargeable batteries to reach maximum capacity.



## Troubleshooting

If the light does not turn on at dusk after 48 hours of charging:

- Check the batteries to make sure they are making secure contact with the terminal
- Be sure the solar fixture is in a relatively sunny location.
- Make sure the light's photocell is not affected by other light

## Maintenance

Clean the solar module regularly with a damp cloth to guarantee optimum performance.

## One Year Limited Warranty

Classy Caps Mfg. Inc. products are warranted to be free from defects in workmanship or materials at the time of purchase for a period of one year, (excluding batteries). Should a defect occur, please contact our customer service line at 1-866-460-4604 for service. Should any evidence of defects in material or workmanship appear within the warranty period after the date of purchase, Classy caps Mfg. Inc. will either repair or replace the product at its option. Classy Caps Mfg. Inc. is not responsible for injury, property damage, or other consequential damages or damages to third parties arising directly or indirectly from an actual or alleged defect in material or workmanship of the product.

## Fonctionnement de votre luminaire solaire

- Le panneau solaire convertit l'énergie du soleil en électricité pendant la journée. Le soir, la photocellule allume automatiquement la lumière grâce à l'électricité emmagasinée dans les piles. Comme le luminaire utilise l'énergie solaire pour recharger les piles, aucun fil n'est requis et le fonctionnement du luminaire solaire ne coûte rien.
- Le nombre d'heures pendant lesquelles le luminaire reste allumé dépend de l'endroit où vous habitez, des conditions météorologiques et de l'ensoleillement saisonnier. Comptez 48 heures d'ensoleillement pour charger complètement le luminaire. Évitez de le placer à proximité d'une autre source de lumière, comme un lampadaire ou un luminaire de porche, car le luminaire solaire pourrait alors s'éteindre automatiquement.
- Installation facile à faire soi-même.

## Comprend :

- 1 – Luminaire solaire
- 2 – Piles rechargeables 3,2 V 800 mAh
- 1 – Support pour montage mural
- 1 – Support pour montage sur poteau
- 2 – Ancrages de montage

## Installation du luminaire – Poteau ou mur

- 1) Choisissez l'endroit désiré. Utilisez les 2 trous sur le poteau ou le support mural comme gabarit pour marquer la position choisie.
- 2) Percez des trous de 5/16 po (7,94 mm) suffisamment profonds pour y insérer les ancrages de montage.
- 3) Fixez le support mural ou de poteau en serrant l'écrou sur les ancrages dans le sens horaire.
- 4) Tournez l'interrupteur à la position « ON » et installez le couvercle solaire sur le boîtier de verre au moyen de 2 vis fournies (fig. 3).
- 5) Installez le luminaire et exposez-le à au moins 48 heures d'ensoleillement pour charger complètement les piles rechargeables.

## Remplacement des piles (Pour un résultat optimal, remplacez les piles après 2 ans environ)

- 1) Retirez les 2 vis sur le boîtier de verre pour enlever le couvercle solaire (fig. 3).
- 2) Enlevez les 4 vis situées à l'intérieur du couvercle solaire, tel qu'indiqué (fig. 4).
- 3) Retirez délicatement les vieilles piles du compartiment des piles et remplacez-les par 2 nouvelles piles rechargeables de 3,2 V – 800 mAh. Assurez-vous de respecter la polarité. NE débranchez PAS les fils.
- 4) Exposez le luminaire à au moins 48 heures d'ensoleillement pour charger complètement les piles rechargeables.

## Dépannage

Si le luminaire ne s'allume pas à la tombée du jour après 48 heures de chargement :

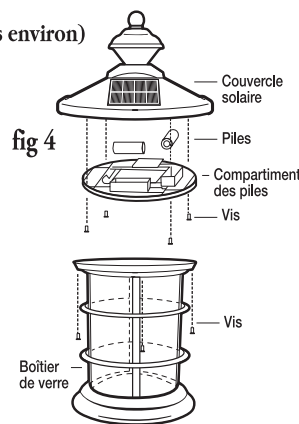
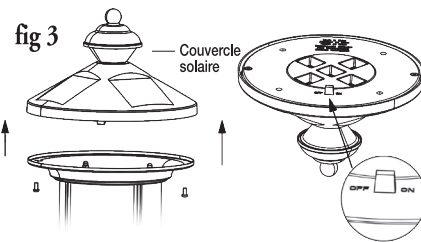
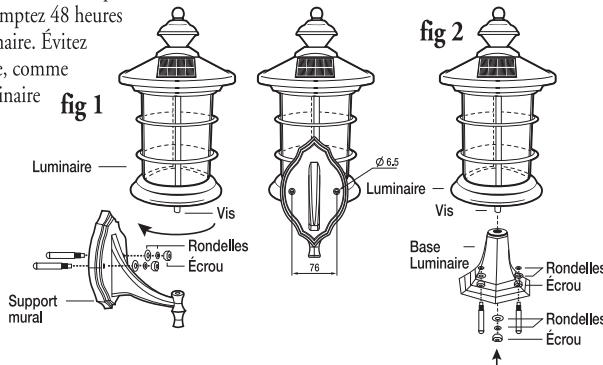
- Vérifiez les piles; il doit y avoir un bon contact avec la borne.
- Assurez-vous que le luminaire solaire se trouve à un endroit relativement ensoleillé.
- Assurez-vous que la cellule photoélectrique du luminaire n'est pas éclairée par une autre source de lumière.

## Entretien

Pour un fonctionnement optimal, nettoyez le module solaire régulièrement avec un linge humide.

## Garantie limitée de un an

Les produits Classy Caps Mfg. Inc. sont garantis contre tout vice de matériel ou de fabrication au cours des un an suivant l'achat (cette garantie ne couvre pas les piles). Si un problème survient, veuillez contacter notre service à la clientèle au 1-866-460-4604. Si le produit s'avère défectueux à cause d'un vice de matériel ou de fabrication pendant la période de garantie suivant la date d'achat, Classy Caps Mfg. Inc. réparera ou remplacera le produit à sa discrétion. Classy Caps Mfg. Inc. n'est pas responsable des blessures, des dommages matériels ou d'autres dommages consécutifs ou dommages à des tiers découlant directement ou indirectement d'un vice réel ou allégué de matériel ou de fabrication du produit.



## Funcionamiento de la luminaria de energía solar para poste

- Durante el día, el panel solar convierte la energía solar en electricidad. En la noche, la fotocélula enciende automáticamente la luz gracias a la electricidad almacenada en la batería. Como la luminaria utiliza energía solar para recargar la batería, no requiere cableado. Por lo tanto, hacerla funcionar no implica costo alguno.
- Los factores que determinan el número de horas que la lámpara permanece iluminada son la ubicación geográfica, las condiciones climáticas y la disponibilidad de luz solar de la temporada. Espere 48 horas para que la batería cargue completamente. Evite colocar la luminaria cerca de otras fuentes de luz, como aquellas de calle o de porche. Esto podría causar que la luminaria solar se apague automáticamente.
- Fácil de instalar por sí mismo.

## Incluye:

- 1 – Luminaria solar
- 2 – Baterías recargables de 3,2 V, 800 mAh
- 1 – Soporte para montaje en pared
- 1 – Soporte para montaje en poste
- 2 – Anclajes de montaje

## Solar Lamp Installation – post or wall mount

- 1) Escoja el lugar deseado. Use los 2 orificios en el poste o en el soporte mural como modelo para marcar la posición correcta.
- 2) Perfore orificios de 5/16" (7,94 mm) con suficiente profundidad para ajustar los anclajes de montaje.
- 3) Asegure el soporte mural o de poste y ajuste la tuerca en los anclajes en sentido horario.
- 4) Ponga el interruptor en posición "ON" e instale la cubierta solar en el recipiente de vidrio usando los 2 tornillos provistos (fig. 3).
- 5) Fije la luminaria para que reciba un mínimo de 48 horas de luz solar; esto permitirá que las baterías recargables carguen completamente.

## Remplazo de Baterías (Para mejores resultados, cambie las baterías aproximadamente cada 2 años)

- 1) Saque los 2 tornillos del recipiente de vidrio para sacar la cubierta solar (fig. 3).
- 2) Saque los 4 tornillos ubicados en el interior de la cubierta solar tal como se muestra (fig. 4).
- 3) Saque con cuidado las baterías usadas de su compartimento y remplace con 2 baterías recargables de 3,2 V, 800 mAh. Asegúrese que la polaridad es la correcta. NO desconecte los cables.
- 4) Fije la luminaria para que reciba un mínimo de 48 horas de luz solar; esto permitirá que las baterías recargables carguen completamente.

## Solución de problemas

Si el luminaire no prende al anochecer después de haber cargado la pila por 48 horas:

- Verifique la pila; debe de haber un buen contacto con el borne.
- Asegúrese que el luminaire solar está colocado en una zona soleada.
- Asegúrese que la célula fotoeléctrica no está afectada por una fuente de luz.

## Limpieza

Limpie periódicamente la luminaria con un paño suave y agua caliente y jabón.

## Garantía limitada de 1 año

Este producto está garantizado estar exento de defectos de mano de obra y de materiales al momento de su compra y por un periodo de un año, (pila excluida). En caso de problema, favor de comunicar con nuestro servicio de atención al cliente al 1-866-460-4604. Si el producto presenta un defecto de materiales o de mano de obra estando aún dentro del tiempo de la garantía de acuerdo con la fecha de compra, Classy Caps Mfg. Inc. se reserva el derecho de repararlo o sustituirlo. Classy Caps Mfg. Inc. no se hace responsable de heridas, daños materiales, daños y perjuicios ni daños a terceros producidos directa o indirectamente por un defecto real o alegado de materiales o de mano de obra del producto.

