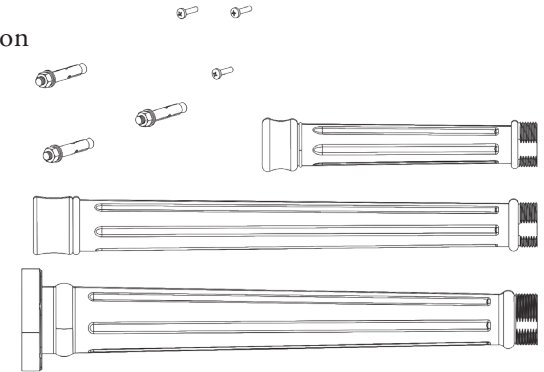
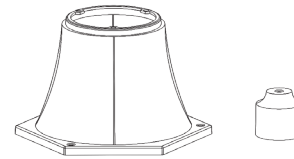


# Classy Caps

## Easy “Do-It-Yourself” installation

### Includes

- 5 – Solar Lamp Post Pieces
- 1 – Mounting Hardware Set

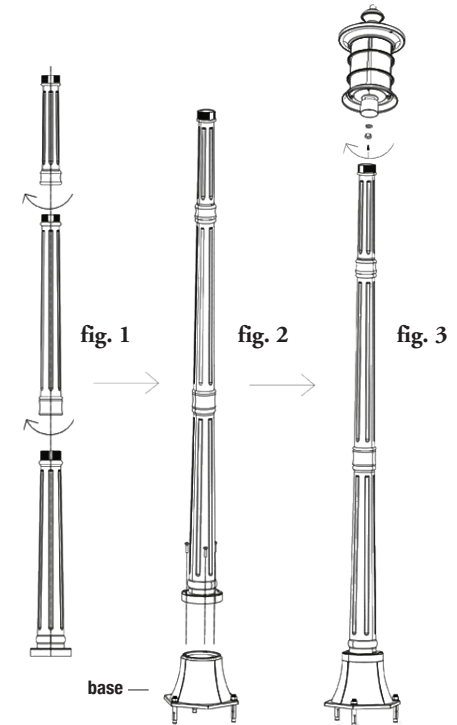


### Solar Lamp Post Base Installation

- 1) Thread three post sections together (fig. 1)
- 2) Attach base to post using three phillips head screws provided (fig. 2)
- 3) Mount post in desired sunny location using included anchors
- 4) Attach lamp fixture (fig. 3)

### Lamp Fixture

- Mod. #SLP227 & Mod. #SML556 sold separately.



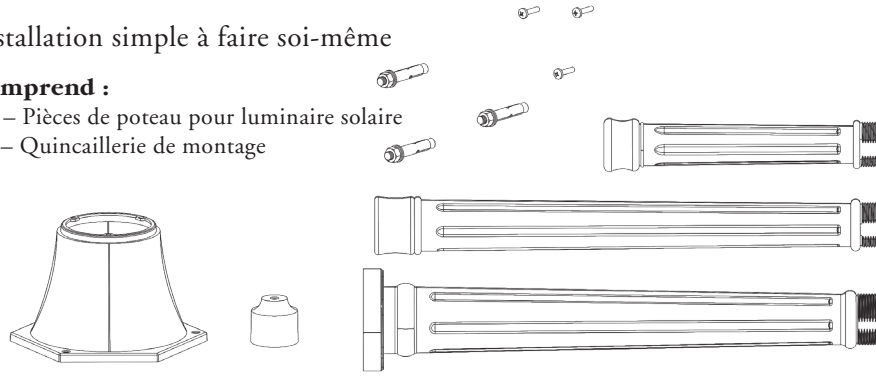
### One Year Limited Warranty

Classy Caps Mfg. Inc. products are warranted to be free from defects in workmanship or materials at the time of purchase for a period of one year, (excluding batteries). Should a defect occur, please contact our customer service line at 1-866-460-4604 for service. Should any evidence of defects in material or workmanship appear within the warranty period after the date of purchase, Classy caps Mfg. Inc. will either repair or replace the product at its option. Classy Caps Mfg. Inc. is not responsible for injury, property damage, or other consequential damages or damages to third parties arising directly or indirectly from an actual or alleged defect in material or workmanship of the product.

## Installation simple à faire soi-même

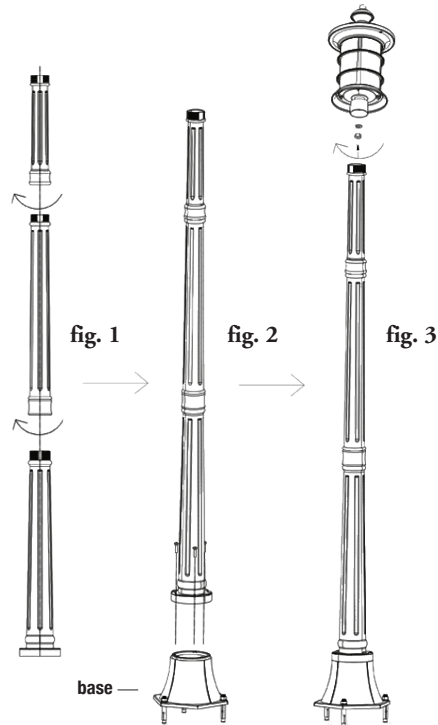
### Comprend :

- 5 – Pièces de poteau pour luminaire solaire
- 1 – Quincaillerie de montage



### Installation de la base du luminaire solaire

- 1) Assemblez les trois sections du poteau (fig. 1)
- 2) Fixez la base au poteau au moyen de trois vis cruciformes fournies (fig. 2)
- 3) Installez le poteau à l'endroit ensoleillé désiré à l'aide des ancrages fournis
- 4) Fixez le luminaire (fig. 3)



### Luminaire

- Modèles n° SLP227 et SML556 vendus séparément

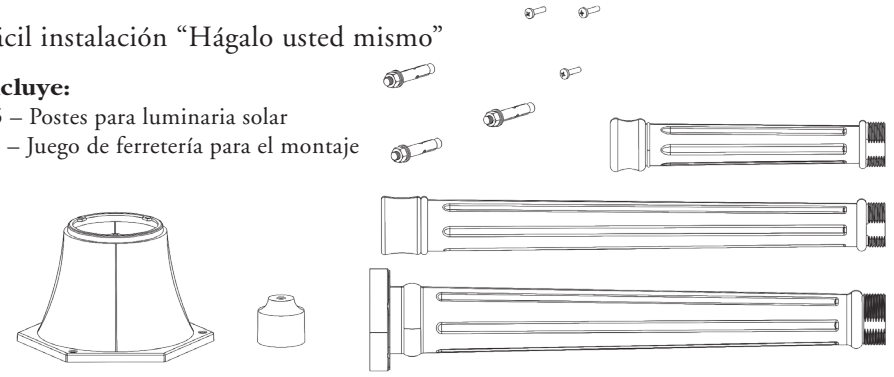
### Garantie limitée de un an

Les produits Classy Caps Mfg. Inc. sont garantis contre tout vice de matériel ou de fabrication au cours des un an suivant l'achat (cette garantie ne couvre pas les piles). Si un problème survient, veuillez contacter notre service à la clientèle au 1-866-460-4604. Si le produit s'avère défectueux à cause d'un vice de matériel ou de fabrication pendant la période de garantie suivant la date d'achat, Classy Caps Mfg. Inc. réparera ou remplacera le produit à sa discrétion. Classy Caps Mfg. Inc. n'est pas responsable des blessures, des dommages matériels ou d'autres dommages consécutifs ou dommages à des tiers découlant directement ou indirectement d'un vice réel ou allégué de matériel ou de fabrication du produit.

## Fácil instalación "Hágalo usted mismo"

### Incluye:

- 5 – Postes para luminaria solar
- 1 – Juego de ferretería para el montaje

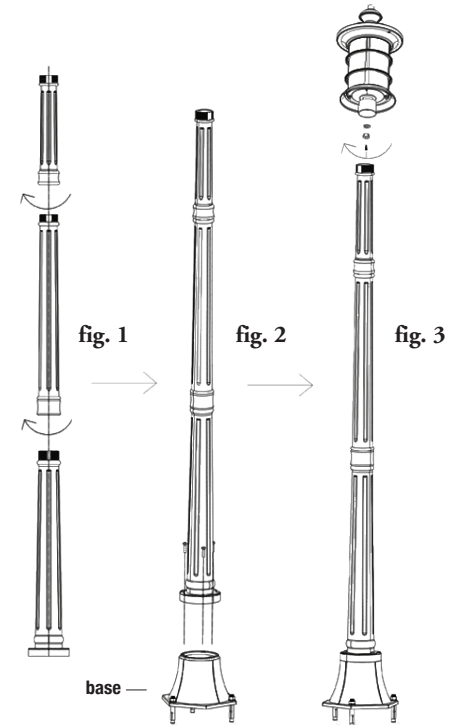


### Instalación de la base de poste para luminaria solar

- 1) Enrosque tres secciones del poste (fig. 1)
- 2) Acople la base al poste usando tres tornillos de cabeza Phillips provistos (fig. 2)
- 3) Coloque el poste en el lugar soleado deseado utilizando los anclajes incluidos
- 4) Ajuste la luminaria (fig. 3)

### Luminaria

- Modelo SLP227 y Modelo SML556 vendidos por separado



### Garantía limitada de 1 año

Este producto está garantizado estar exento de defectos de mano de obra y de materiales al momento de su compra y por un periodo de un año, (pila excluida). En caso de problema, favor de comunicar con nuestro servicio de atención al cliente al 1-866-460-4604. Si el producto presenta un defecto de materiales o de mano de obra estando aún dentro del tiempo de la garantía de acuerdo con la fecha de compra, Classy Caps Mfg. Inc. se reserva el derecho de repararlo o sustituirlo. Classy Caps Mfg. Inc. no se hace responsable de heridas, daños materiales, daños y perjuicios ni daños a terceros producidos directa o indirectamente por un defecto real o alegado de materiales o de mano de obra del producto.