

**SLO83B / SLO83W**  
**3" x 3" Imperial Base Adapter**  
 Adaptateur de base Imperial 3" x 3"  
 Adaptador de base imperial de 3" x 3"

Classy Caps Mfg. Inc.  
 Harrow, Ontario, Canada  
 classycaps.com



Visit our website for more products, troubleshooting, and warranty information

Visitez notre site Web pour plus de produits, de dépannage et d'informations sur la garantie

Visite nuestro sitio web para obtener más información sobre productos, solución de problemas y garantía



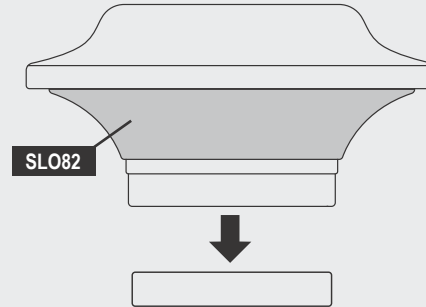
**Compatibility**

- Compatible with **Classy Caps SLO82B & SLO82W Imperial Solar Post Caps.**

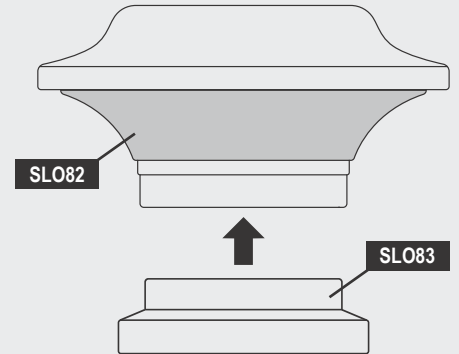
The SLO83 Base Adapter converts the 2.5" x 2.5" opening of the Classy Caps SLO82 Imperial Solar Post Cap to 3" x 3"

**Adapter Installation:**

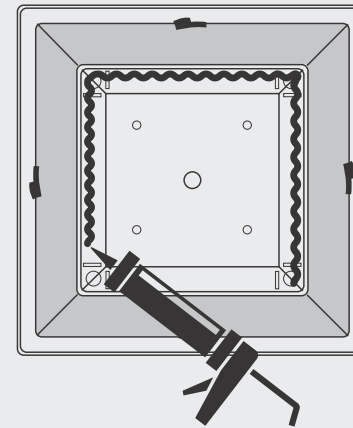
- 1) Ensure you have removed the pre-installed 2.25" x 2.25" adapter from the Imperial Solar Post Cap



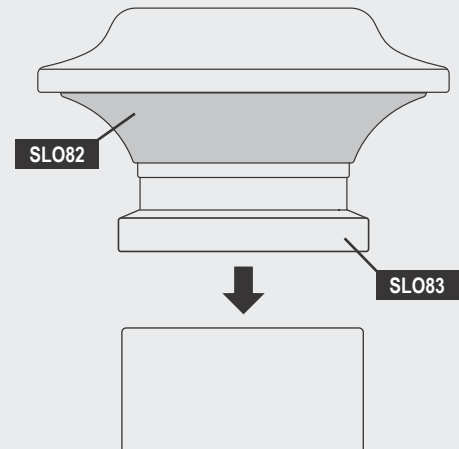
- 2) Insert the SLO83 3" x 3" Base Adapter



- 3) **OPTIONAL:** Apply exterior grade caulking to the inside edge of the SLO83 Adapter



- 4) Press the solar fixture firmly onto the post



**One Year Limited Warranty**

This product is warranted to be free from defects in workmanship or materials at the time of purchase for one year, (excluding batteries). Should a defect occur, please contact our customer service line at 1-866-460-4604 for service. Should any evidence of defects in material or workmanship appear within the warranty period after the date of purchase, Classy Caps Mfg. Inc. will either repair or replace the product at its option. Classy Caps Mfg. Inc. is not responsible for injury, property damage, or other consequential damages or damages to third parties arising directly or indirectly from an actual or alleged defect in material or workmanship of the product.

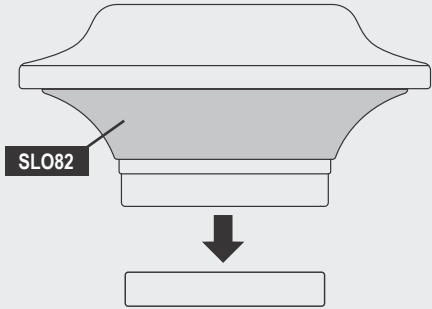
## Compatibilité

- Compatible avec les capuchons de poteau solaire impérial Classy Caps SLO82B et SLO82W.

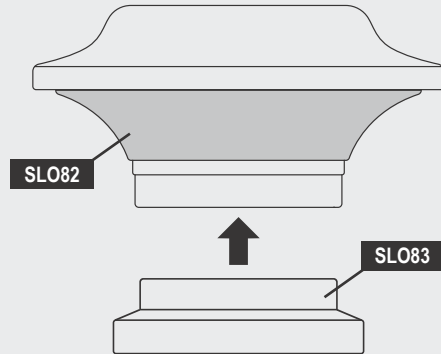
L'adaptateur de base SLO83 convertit l'ouverture de 2,5" x 2,5" du capuchon de poteau solaire Impérial Classy Caps SLO82 en 3" x 3"

## Installation de l'adaptateur :

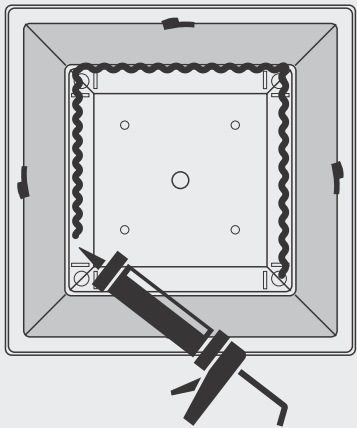
- 1) Assurez-vous d'avoir retiré l'adaptateur 2,25" x 2,25" préinstallé du capuchon de poteau solaire impérial.



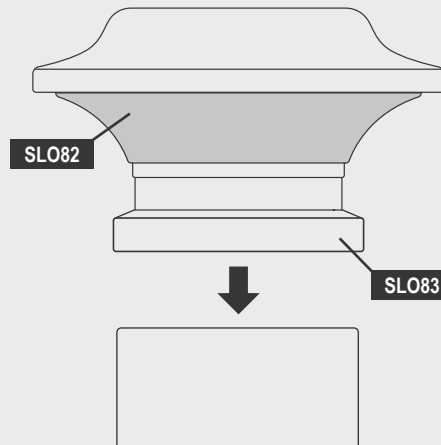
- 2) Insérez l'adaptateur de base SLO83 3" x 3"



- 3) FACULTATIF : Appliquez un calfeutrage de qualité extérieure sur bord intérieur de l'adaptateur SLO83



- 4) Appuyez fermement le luminaire solaire sur le poteau



## Garantie limitée d'un an

Ce produit est garanti contre tout défaut de fabrication ou de matériaux au moment de l'achat pendant un an (à l'exclusion des piles). En cas de défaut, veuillez contacter notre service client au 1-866-460-4604 pour le service. Si des preuves de défauts de matériaux ou de fabrication apparaissent pendant la période de garantie après la date d'achat, Classy Caps Mfg. Inc. réparera ou remplacera le produit à sa discrétion. Classy Caps Mfg. Inc. n'est pas responsable des blessures, des dommages matériels ou d'autres dommages consécutifs ou dommages causés à des tiers découlant directement ou indirectement d'un défaut réel ou présumé de matériau ou de fabrication du produit.

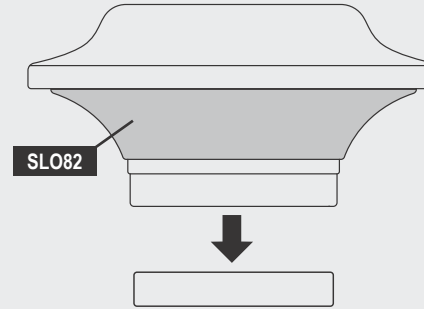
## Compatibilidad

- Compatible con la tapa de poste solar Classy Caps Imperial SLO82B y SLO82W.

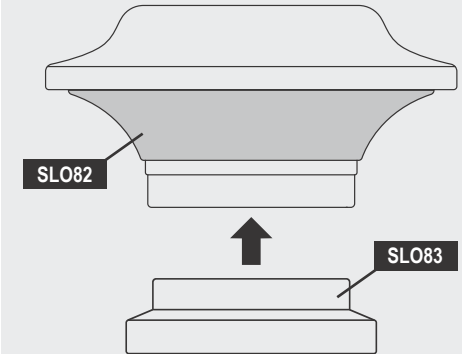
El adaptador de base SLO83 convierte la abertura de 2,5" x 2,5" de la tapa para poste solar Imperial Classy Caps SLO82 a 3" x 3"

## Instalación del adaptador:

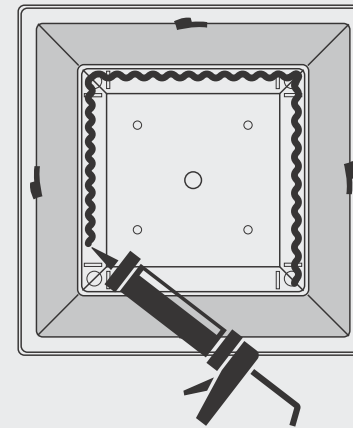
- 1) Asegúrese de haber retirado el adaptador preinstalado de 2,25" x 2,25" de la tapa del poste solar Imperial.



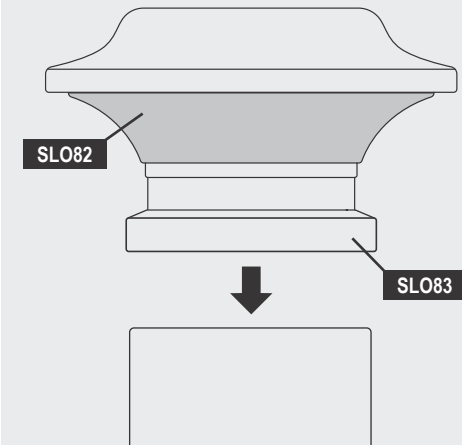
- 2) Inserte el adaptador de base SLO83 de 3" x 3"



- 3) OPCIONAL: Aplique masilla para exteriores a la borde interior del adaptador SLO83



- 4) Presione firmemente el dispositivo solar sobre el poste.



## Garantía limitada de un año

Este producto está garantizado contra defectos de mano de obra o materiales en el momento de la compra durante un año (excluidas las baterías). Si ocurre un defecto, comuníquese con nuestra línea de servicio al cliente al 1-866-460-4604 para obtener servicio. Si aparece alguna evidencia de defectos en el material o la mano de obra dentro del período de garantía posterior a la fecha de compra, Classy Caps Mfg. Inc. reparará o reemplazará el producto a su elección. Classy Caps Mfg. Inc. no es responsable de lesiones, daños a la propiedad u otros daños consecuentes o daños a terceros que surjan directa o indirectamente de un defecto real o supuesto en el material o la mano de obra del producto.