

GB CAUTION

- Take special care to ensure batteries are inserted correctly, observing (+) and (-) marks on battery and product
- Removal and replacement of batteries should be carried out by an adult or under adult supervision
- Do not attempt to recharge non-rechargeable batteries
- Rechargeable batteries must be removed from product before recharging
- Removal and recharging of rechargeable batteries should be carried out by an adult or under adult supervision
- Avoid short-circuiting the contacts in the battery compartment or the battery terminals
- Remove exhausted batteries from product
- Do not mix old (used) and new batteries or batteries of different types, eg. rechargeable alkaline or batteries of a different make/brand
- Do not attempt to power battery products by the introduction of mains supply or separate power supplies, and do not attempt to plug any part of this product into the mains supply
- Dispose of exhausted batteries safely, and never dispose of batteries in a fire
- Remove batteries from product after use or if storing for long periods
- Periodically examine product for signs of damage to electrical parts and do not play with until damage has been properly examined
- Only use batteries of the same or equivalent type to those recommended
- Please retain the above information for future reference.

Use of rechargeable batteries is not recommended for this product

- To avoid the risk of entanglement keep motorised parts away from children's hair.
- Discard all packaging and fasteners before giving toy to child.
- After use, rinse well in clear water to remove soap residue, and allow to drain.
- Styles and colors may vary.
- Warning: Never leave a child unattended in a bathroom or a bathtub without adult supervision. Always test water temperature before placing child in bath.
- Cleaning the Filter should be handled by an adult.

DE VORSICHT

- Bitte stellen Sie sicher, dass die Batterien richtig eingelegt wurden, beachten Sie das (+) und (-) Zeichen auf den Batterien sowie auf dem Produkt
- Das Einsetzen und Herausnehmen der Batterien sollte nur von einer erwachsenen Person oder unter Aufsicht einer erwachsenen Person durchgeführt werden
- Versuchen Sie nie, nicht wiederaufladbare Batterien aufzuladen
- Zum Wiederaufladen der Batterien diese aus dem Produkt nehmen
- Das Herausnehmen und Aufladen von wiederaufladbaren Batterien sollte nur von einer erwachsenen Person oder unter Aufsicht einer solchen durchgeführt werden
- Vermeiden Sie einen Kurzschluss der Kontaktpunkte des Batteriepacks oder der Batterien
- Entfernen Sie leere Batterien
- Mischen Sie keine alten (gebrauchten) und neuen Batterien oder Batterien unterschiedlicher Typen, z. B. wiederaufladbare und alkalische
- Versuchen Sie nicht, batteriebetriebene Produkte mit Strom zu versorgen oder Teile des Produktes an das Stromnetz anzuschließen
- Entsorgen Sie die leeren Batterien vorschriftsmäßig und werfen Sie diese nicht ins Feuer
- Entfernen Sie die Batterien nach Gebrauch oder vor längerer Nichtbenutzung des Produktes
- Untersuchen Sie die elektrischen Teile des Produktes regelmäßig auf Beschädigungen und benutzen Sie es nicht, bevor evtl. Schäden behoben sind
- Verwenden Sie nur gleichwertige Batterien wie empfohlen
- Bitte bewahren Sie diese Information für den zukünftigen Gebrauch auf.

VERWENDEN SIE KEINE WIEDERAUFLADBAREN BATTERIEN FÜR DIESES PRODUKT

- Um das Risiko eines Verhakens zu vermeiden, halten Sie die motorisierten Teile stets fern vom Haar Ihres Kindes.
- Entfernen Sie sämtliche Verpackungsteile und Verschlüsse, bevor Sie dem Kind das Spielzeug geben.
- Spülen Sie das Spielzeug nach dem Gebrauch gründlich in klarem Wasser, um Rückstände von Seife zu entfernen und lassen Sie das Produkt danach gut trocknen.
- Art und Farben können variieren.
- Warnung: Lassen Sie ein Kind niemals ohne die Aufsicht eines Erwachsenen im Badezimmer oder in der Badewanne. Testen Sie immer die Wassertemperatur, bevor Sie ein Kind in die Badewanne setzen.
- Die Reinigung des Filters sollte von Erwachsenen durchgeführt werden.

FCC STATEMENT: This device complies with Part 15 of the FCC Rules. Operation is subject to the following two conditions:

(1) this device may not cause harmful interference, and (2) this device must accept any interference received, including interference that may cause undesired operation.

WARNING: Changes or modifications to this unit not expressly approved by the party responsible for compliance could void the user's authority to operate the equipment.

NOTE: This equipment has been tested and found to comply with the limits for a Class B digital device, pursuant to Part 15 of the FCC Rules.

These limits are designed to provide reasonable protection against harmful interference in a residential installation. This equipment generates, uses and can radiate radio frequency energy and, if not installed and used in accordance with the instructions, may cause harmful interference to radio or television reception, which can be determined by turning the equipment off and on, the user is encouraged to try to correct the interference by one or more of the following measures:

- Reorient or relocate the receiving antenna.
- Increase the separation between the equipment and receiver.
- Connect the equipment into an outlet on a circuit different from that to which the receiver is connected.
- Consult the dealer or an experienced radio TV / technician for help.

FR ATTENTION

- Prendre bien soin de disposer correctement les piles ou accumulateurs en respectant les indications (+) et (-) sur les piles et sur le produit
- L'enlèvement et le remplacement des piles ou accumulateurs doivent être effectués par un adulte ou sous sa surveillance
- Ne pas essayer de recharger les piles
- Les piles rechargeables (accumulateurs) doivent être enlevées du produit avant le rechargement
- L'enlèvement et la charge d'accumulateur doivent être effectués par un adulte ou sous sa surveillance
 - Éviter de mettre les contacts du compartiment à piles, ou les pôles des piles ou accumulateurs en court circuit
 - Ôter les piles (ou accumulateurs) usagées du produit
 - Ne pas utiliser simultanément des piles neuves et des piles usagées, de même que des piles différentes (salines et alcalines) ou des piles et des accumulateurs (salines et alcalines) ou des piles et des accumulateurs
 - Ne pas essayer d'alimenter des produit à piles à partir du secteur ou de toute autre source de courant et ne pas essayer de brancher une quelconque partie du produit sur le secteur
 - Stocker les piles usagées en sécurité, et ne jamais les mettre au feu
 - Ôter les piles ou accumulateurs du produit après usage, lors de longues absences d'utilisation
 - Examiner régulièrement le produit sur d'éventuels dommages aux parties électriques, et ne pas utiliser tant que ceux-ci ne sont pas résolus
 - Utiliser seulement des piles ou accumulateurs identiques ou de même type que celles recommandées
 - Garder cette notice pour information.

Utiliser des piles rechargeables n'est pas recommande pour ce produit

- Pour éviter l'enchevêtrement, tenez toujours les parties motorisées à distance des cheveux de votre enfant.
- Jetez tous les emballages et toutes les attaches avant de confier le jouet à votre enfant.
- Après utilisation, rincez abondamment afin d'éliminer toute trace de savon, et laissez égoutter. Les modèles et les couleurs peuvent varier.
- Avertissement: Ne laissez jamais un enfant sans surveillance dans la salle de bains ou dans la baignoire. Vérifiez toujours la température de l'eau avant de mettre votre enfant dans la baignoire.
- Le nettoyage du Filtre doit être effectué par un adulte.

ES PRECAUCION

- Asegúrese de que las pilas han sido colocadas correctamente, haciendo coincidir las polaridades (+), (-) de las pilas y del producto
- Las pilas deben ser cambiadas por un adulto o bajo su supervisión de éste
- No intente recargar pilas que no sean recargables
- Las pilas recargables deben quitarse del producto antes de recargarlas
- La remoción y la recarga de las pilas debe hacerse por un adulto o bajo su supervisión
- Evite los cortocircuitos en las pilas o en el compartimento de éstas
- Quite las pilas gastadas del producto
- No mezcle pilas nuevas y usadas o de diferentes tipos: recargables o alcalinas o de marcas diferentes
- No intente aplicar sobrecargas de energía con unidades supletorias de energía, tampoco intente enchufar este producto a la red general
- Las pilas gastadas no deben ser tiradas al fuego en ningún caso
- Quite las pilas del producto si no se va a utilizar durante un largo periodo de tiempo
- Examine periódicamente el producto si hay indicios de daño en las partes eléctricas de éste
- De detectarse daños, no utilice el producto hasta repararlo
- Usar solo pilas del mismo tipo o equivalente al recomendado
- Por favor, conserve esta dirección para caso de consulta.

SE RECOMIENDA NO UTILIZAR PILAS RECARGABLES PARA ESTE PRODUCTO

- Evite el riesgo de enredos. Mantenga las partes motorizadas lejos del cabello de los niños.
- Deseche todos los envases y los sujetadores antes de dar el juguete al niño.
- Después del uso, enjuague el juguete con agua limpia, eliminando los residuos de jabón, y déjelo escurrir.
- Los estilos y los colores pueden variar.
- Advertencia: Nunca deje un niño en el cuarto de baño o en una bañera, sin la supervisión de un adulto. Compruebe la temperatura del agua, antes de colocarlo en la bañera.
- La limpieza del filtro debe hacerse por un adulto.

NL WAARSCHUWING

- Controleer nauwlettend of de batterijen en oplaadbare batterijen correct in het batterijvak werden geplaatst, rekening houdend met de [+] en [-] aanduidingen op de batterijen en het product
- Het plaatsen en vervangen van batterijen en oplaadbare batterijen dient door of onder toezicht van volwassenen te worden uitgevoerd
- Probeer nooit niet-oplaadbare batterijen op te laden
- Oplaadbare batterijen moeten uit het product verwijderd worden vóór het opladen
- Het verwijderen en opladen van oplaadbare batterijen dient door of onder toezicht van volwassenen te worden uitgevoerd
- Vermijd kortsluiting van de contactpunten in het batterijvak of van de batterij
- Verwijder lege batterijen of oplaadbare batterijen uit het product
- Gebruik geen oude (lege) en nieuwe, noch batterijen van een verschillend type samen (b.v. oplaadbare en alkaline batterijen)
- Probeer nooit producten die op batterijen werken van stroom te voorzien door deze aan te sluiten op het stroomnet of op andere elektrische stroomopwekkers
- Probeer nooit dit product, of onderdelen ervan, aan te sluiten op het stroomnet
- Verbrand batterijen nooit; gooi batterijen ook nooit bij gewoon huisafval maar werp ze op een verantwoorde manier weg (in overeenstemming met de wet van het land waar u woonachtig bent)
- Verwijder de batterijen uit het product na gebruik, of wanneer het product lange tijd niet zal worden gebruikt
- Controleer regelmatig of de elektrische onderdelen van het product niet beschadigd zijn, in voorkomend geval, het product niet meer gebruiken tot de beschadiging behoorlijk onderzocht en/of hersteld is
- Gebruik uitsluitend batterijen van hetzelfde of een gelijkwaardig type als de aanbevolen batterijen
- Bewaar deze aanwijzingen zorgvuldig voor later gebruik

Gebruik van herlaadbare batterijen wordt voor dit product is niet aangeraden.

- Houd de gemotoriseerde onderdelen uit de buurt van uw kinds haar om verstregeling hiervan te voorkomen.
- Verwijder al het verpakkingsmateriaal en sluitingen alvorens het speelgoed aan uw kind te geven
- Goed spoelen in schoon water na gebruik, om zeepresten te verwijderen en deze laten uitlekken.
- Stijlen en kleuren kunnen variëren.
- Waarschuwing: Laat uw kind nooit zonder toezicht van een volwassene alleen achter in de badkamer of badkuip. Controleer altijd eerst de watertemperatuur alvorens uw kind in bad te doen.
- Het schoonmaken van de filter dient door een volwassene gedaan te worden.

PT CUIDADO

- Tomar cuidado especial para garantir que as baterias estão inseridas corretamente, observando (+) e (-) marcadas na bateria e no produto
- Remoção e substituição de baterias deve ser realizada por um adulto
- Não tente recarregar pilhas não-recarregáveis
- As pilhas recarregáveis devem ser removidas do produto antes de recarregar
- Remoção e recarga de baterias recarregáveis devem ser realizada por um adulto
- Evitar o curto-circuito nos contatos do compartimento de bateria ou nos terminais da bateria
- Remover do produto as pilhas velhas
- Não misturar pilhas velhas (usadas) e novas ou pilhas de tipos diferentes, por exemplo, alcalinas recarregáveis ou baterias de uma outra marca
- Não tente reativar a energia das pilhas pela introdução de abastecimento ou fontes de alimentação separada, e não tente ligar qualquer parte deste produto na rede de fornecimento
- Elimine as pilhas gastas de forma segura, e nunca descarte as pilhas em um incêndio
- Retire as pilhas do produto após o uso ou se o armazenamento for de longo prazo
- Examine periodicamente o produto para sinais de danos nas partes elétricas e não brinquem com o brinquedo até que o dano tenha sido devidamente analisado
- Utilize apenas pilhas do mesmo tipo ou equivalentes às recomendadas
- Guarde as informações acima para referência futura.

A utilização de pilhas recarregáveis, não é recomendado para este produto

- Para evitar o risco de emaranhamento manter peças motorizadas longe do cabelo das crianças.
- Descartar todas as embalagens e parafusos antes de dar o brinquedo para a criança.
- Após o uso, enxaguar bem em água limpa para remover resíduos de sabão, e deixe escorrer.
- Estilos e cores podem variar.
- Atenção: Nunca deixe uma criança sozinha em um banheiro ou uma banheira sem supervisão de adultos. Sempre teste a temperatura da água antes de colocar a criança na banheira.
- Limpeza do Filtro Deverá ser Manipulado por um Adulto.

RU Предупреждение

- Особо тщательно проверьте, правильно ли вставлены батарейки, с учетом отметок (+) и (-) на батарейке и на продукте.
- Извлечение и замена батареек должны выполняться взрослыми или под наблюдением взрослых
- Не пытайтесь заменить одноразовые батарейки.
- Перед зарядкой батареек многоразового пользования их следует извлечь из продукта
- Извлечение и замена батареек многоразового пользования должны выполняться взрослыми или под наблюдением взрослых
- Следите, чтобы не было коротких замыканий контактов в частях батареек и или в клеммах аккумулятора
- Нерабочие батарейки следует извлечь из продукта
- Не смешивайте старые (использованные) и новые батарейки или батарейки разного вида, то есть многоразовые щелочные или батарейки другого типа/марки
- Не пытайтесь включить продукты на батарейках с помощью питающей сети или отдельных источников питания и не пытайтесь какую-либо из частей продукта вставить в сеть
- Выбрасывайте использованные батарейки, соблюдая безопасность, и никогда не кладите их в огонь.
- Использованные батарейки или долго хранившиеся батарейки выньте из продукта.
- Периодически проверяйте продукт на предмет обнаружения следов ущерба электрических частей и не играйте до проведения тщательной проверки ущерба.
- Используйте батарейки только того типа, который рекомендуется, или аналогичного типа.
- Пожалуйста, сохраните данную информацию для дальнейшего использования.

Для данного продукта не рекомендуются батарейки многоразового пользования

- Следите, чтобы электрические части не запутались в волосах детей.
- Снимите все упаковки и зажимы перед тем, как дать игрушку детям.
- После использования хорошо промойте чистой водой для удаления остатков мыла и высушите.
- Стиль и цвета могут варьироваться.
- Предостережение: никогда не оставляйте ребенка в ванной или в ванне комнате без присмотра взрослых. Всегда проверяйте температуру воды перед тем, как опустить ребенка в ванну.
- Фильтры должны чистить взрослые.

Item Number D40116

Made in China

Fabriqué en Chine

© 2009 GME

8L



Yookidoo[®]
celebrating discovery

9-36 months

PATENT PENDING

GB

INSTRUCTION LEAFLET

Please read and retain for future reference.

Automatic play spout attaches to the tub and offers a variety of ways to celebrate discovery. New patent pending finger sprinkler.

Contents:
1 spout with sprinkling feature
• 3 cups • 1 cup holder

DE

GEBRAUCHSANWEISUNG

Bitte lesen und gut aufbewahren. Automatisches Wasserspiel zum Befestigen in der Badewanne.

Bietet eine Vielzahl von Möglichkeiten azum Spielen und Entdecken. Die neuartige Sprinklerdüse ist zum Patent angemeldet.

Inhalt:
1 Dusche mit Sprinklerdüse
• 3 Becher • 1 Halterung für die Becher

FR

MODE D'EMPLOI

Merci de lire et conserver pour toute future consultation.

Douche électrique qui se fixe sur la baignoire pour faire de l'heure du bain un moment exceptionnel. Nouveau: effet fontaine au bout du robinet.

Contient:
1 douchette avec effet fontaine
• 3 gobelets • 1 porte-gobelet

IT

FOGLIO D'ISTRUZIONI

Per favore leggere e conservare per riferimento futuro.

Un gioco d'acqua automatico si attacca al rubinetto ed offre tanti modi fare nuove scoperte. Spruzzatore a dito in attesa di brevetto.

Contenuti:
1 spruzzatore con effetto innaffiatoio • 3 tazze • 1 portatazza

ES

FOLLETO DE INSTRUCCIONES

Por favor lea y conserve para futuras referencias.

El juego del grifo se adhiere a la bañera y ofrece diversas formas de celebrar el descubrimiento. Nueva patente del aspersor pendiente.

Contiene:
1 Grifo con efecto aspersor
• 3 Vasos • 1 Sujeta Vasos

NL

INSTRUCTIES

Lezen en bewaren voor toekomstig gebruik.

Automatische speelgoedspuit die aan de badkuip bevestigd wordt en een wereld aan nieuwe ontdekkingen oproept.

Inhoud:
1 spuit met sproeier • 3 bekers • 1 bekerhouder

PT

CARTILHA DE INSTRUÇÕES

Por favor, leia e guarde-o para futura consulta.

A torneira automática se conecta à banheira e oferece uma variedade de brincadeiras e descobertas. Nova patente (pendente) de dedo borrifador.

Conteúdo:
1 torneira borrifadora • 3 copos • 1 suporte de copo

RU

Вкладыш с инструкциями

Пожалуйста, ознакомьтесь с этим документом и сохраните его для использования в будущем.

С помощью специального наконечника для трубы, прикрепляемого к ванной, ваш ребенок откроет для себя много нового и веселого. Разбрызгиватель, работающий при помощи пальца, ожидает выдачи патента.

Содержимое:
1 наконечник с функцией разбрызгивания • 3 чаши • 1 держатель для чаши

www.yookidoo.com

(3.4.18)

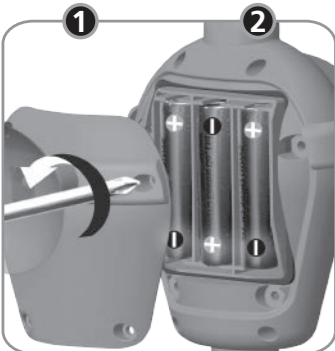
This product meets or exceeds the safety requirements of **ASTM F963.**

Ce produit répond aux normes de sécurité **ASTM F963** ou excède celles-ci.



- Requires 3 "AA" batteries, not included.
- Fonctionne avec 3 piles "AA" (non fournies).
- Requiere 3 pilas "AA", no incluidas.
- Requer 3 pilhas "AA", não incluídas.

- Die für den Betrieb erforderlichen drei AA- Batterien sind nicht im Lieferumfang enthalten.
- Richiede 3 batterie "AA", non incluse.
- Drie "AA" batterijen zijn vereist, niet inbegrepen.
- Требуется 3 батарейки "AA"; батарейки не прилагаются.



REPLACING THE BATTERIES

Always ensure the product is dried thoroughly before replacing batteries and that the battery compartment is completely sealed and water tight before using again. To insert the batteries, unscrew the battery compartment cover **1** (on the back of the spout unit) with a cross head screwdriver and insert 3 x 1.5v AA (LR6) batteries, as shown ensuring correct polarity **2**. Replace battery cover and screw firmly into position.

ASSEMBLY

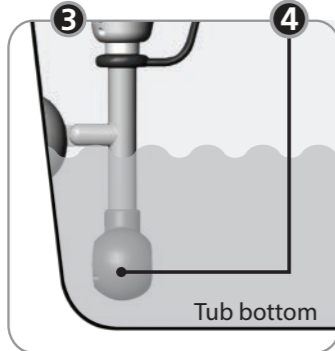
Wet the suction cups and attach them to the side of the bathtub, keeping the lower suction cup as close as possible to the bottom **3**. Fill the bath with water, ensure the pump unit is fully submerged **4**.

CLEANING THE FILTER

The filter should be cleaned every time the batteries are replaced. Unscrew the filter **5** and pull it out **6**. Wash with soap and water, ensuring that the filter mesh is completely open. Make sure propeller is also clean and spins freely **7**. Reposition the filter and screw it back.

HOW TO PLAY

To help your child become familiar with the toy, we suggest parent and child play with it together at first. Automatic play spout offers many ways to play!
Kids can turn the spout on and off just by pressing the face **8**. Use three different activity tumblers to play with the water as it falls: Create a shower with one tumbler **9**, turn the propeller with the second tumbler **10**. The third tumbler features a hidden friend inside who floats to the surface when filled with water - peek-a-boo! **11** Playing with each of the three different tumblers teaches cause and effect and introduces children to concepts such as full/empty, heavy/light, floating/sinking. Swiveling arm holds the tumblers and can be placed directly under the stream or pushed off to the side. The spout swivels too. Block spout's nozzle for a crazy sprinkler effect! **12**



REPLACEMENT DES PILES

Avant chaque utilisation, assurez-vous toujours que le produit est parfaitement sec lors du remplacement des piles et veillez à ce que le compartiment des piles soit fermé hermétiquement et qu'il ne soit pas humide. Pour insérer les piles, dévisser le couvercle du compartiment des piles **1** (sur la face interne de la base) à l'aide d'un tournevis cruciforme et insérez - 3 piles de 1.5v AA (LR6), comme indiqué, en vous assurant que la polarité est correcte **2**. Remplacez le couvercle du compartiment des piles et vissez fermement.

ASSEMBLAGE

Mouillez la ventouse et fixez-la sur la paroi de la baignoire, le plus près possible du fond **3**. Remplissez la baignoire et assurez-vous que la pompe est complètement immergée **4**.

NETTOYAGE DU FILTRE

Le filtre doit être nettoyé à chaque fois que les piles sont remplacées. Dévissez le filtre **5** et retirez-le **6**. Lavez à l'eau et au savon en vous assurant que la grille est complètement ouverte. Vérifiez que l'hélice est propre et qu'elle tourne librement **7**. Remplacez le filtre et revissez-le.

UTILIZATION

Pour aider votre enfant à se familiariser avec le jeu, nous vous conseillons de jouer avec lui lors de la première utilisation. Le brise-jet offre de nombreuses possibilités de jeux! L'enfant peut actionner ou arrêter le jeu d'une simple pression sur le petit visage **8**. Utilisez les différents gobelets pour jouer avec l'eau: actionnez la douche à l'aide d'un gobelet **9**, faites tourner l'hélice à l'aide du second gobelet **10**. Le troisième gobelet contient un petit personnage qui flotte à la surface lorsque Peek-a-Boo est rempli d'eau!
11 En jouant avec chacun des trois gobelets, l'enfant se familiarise avec la relation de cause à effet et il apprend des concepts tel que plein/vide, lourd/léger, flotter/couler. Le bras pivotant sur lequel reposent les gobelets peut être placé directement sous le jet d'eau ou déplacé sur le côté. Le brise-jet pivote également. Bouche l'arrivée d'eau avec ton doigt pour faire une fontaine!**12**



CAMBIO DE LAS PILAS

Asegúrese siempre, antes de reemplazar las pilas, de que el producto este totalmente seco y que el compartimento de la batería este totalmente sellado y cerrado antes de utilizarlo nuevamente. Para insertar las pilas, retire la tapa del compartimento de pilas **1** (en la parte posterior de la unidad) con un destornillador CRUZ e inserte 3 pilas 1.5v AA (LR6), como se muestra en la figura, con la polaridad correcta **2**. Vuelva a colocar la tapa y atornillela firmemente en su posición.

MONTAGE

Moje las ventosas y adhiéralas del lado interior de la bañera, lo más cerca posible del fondo **3**. Llene la bañera de agua; asegúrese que la unidad de la bomba esté completamente sumergida **4**.

LIMPIEZA DEL FILTRO

El filtro debe limpiarse cada vez que se sustituyen las pilas. Desenrosque el tornillo del filtro **5** y sáquelo afuera **6**. Lávelo con agua y jabón, y asegúrese de que la malla del filtro quedó totalmente limpia. Verifique que la hélice está limpia y gira libremente **7**. Recolecte el filtro en su lugar y enrósqelo nuevamente.

CÓMO JUGAR

Para ayudar a su niño a familiarizarse con el juguete, le sugerimos que inicialmente padre y niño jueguen juntos. El grifo automático ofrece muchas maneras de jugar. Los niños pueden abrirlo o cerrarlo presionando el rostro **8**. Utilice los tres vasos para jugar con el flujo de agua: cree una ducha con uno de ellos **9**, gire la hélice con otro **10**. En el tercer vaso se esconde un amigo que flota en la superficie cuando el recipiente se llena de agua - CUCU!**11** Jugando con cada uno de los tres vasos se aprende causa y efecto así como también los conceptos de lleno / vacío / pesado / liviano / flota / se hunde. Brazos que giran aseguran los vasos, que pueden ser colocados directamente bajo el flujo del agua o pueden ser empujados a uno de los lados. El grifo gira también. Boquea el grifo con el dedo para un divertido efecto aspersor!**12**



SUBSTITUIÇÃO DAS PILHAS

Sempre garantir que o produto esta seco completamente antes de trocar as pilhas e que o compartimento das pilhas esteja completamente fechado e à prova de água antes de usar novamente. Para inserir as baterias, retire a tampa do compartimento **1** (na parte de trás do bico da unidade) com uma chave de fenda transversal e insira 3 pilhas 1.5v AA (LR6) como mostra assegurando a polaridade correcta **2**. Recolecte a tampa da bateria e aparafuse firmemente na posição.

MONTGAGEM

Molhe as ventosas e anexá-las ao lado da banheira, mantendo o copo inferior de sucção o mais próximo possível da parte inferior **3**. Encha a banheira com água; e assegure que a unidade da bomba esteja totalmente submerso **4**.

LIMPEZA DO FILTRO

O filtro deve ser limpo toda vez que as baterias são substituídos. Desaperte o filtro **5**, e retirá-lo **6**. Lave com sabão e água, garantindo que o filtro de malha esteja totalmente aberto. Verifique também se a hélice esta limpa e gira livremente **7**. Reposicionar o filtro e aperte-o para trás.

COMO BRINCAR

Para ajudar seu filho a se familiarizar com o brinquedo, sugerimos que pais e filhos brinquem juntos por primeira vez. Bico automático oferece varias maneiras de brincar! As crianças podem abrir/fechar o bico apenas pressionando a face **8**. Use três diferentes copos de atividade para brincar com a água que cai: Criar um chuveiro com um copo **9**, girar a hélice com o segundo copo **10**. O terceiro copo apresenta dentro um amigo escondido que flutua à superfície quando cheio com a água - peek-a-boo!**11** Brincando com cada um dos três copos diferentes ensina causa e efeito e introduz as crianças conceitos como cheio / vazio, pesado / leve, flutuando / afundando. Braços giratório mantem os copos e pode ser colocado diretamente sob o fluxo ou empurrado para o lado. O bico gira também. Bloqueie a saída da torneira para um efeito borrifador engraçado!**12**



BATTERIEWECHSEL

Stellen Sie immer sicher, dass das Produkt gründlich getrocknet wurde, bevor die Batterien ausgetauscht werden, und dass das Batteriefach vor dem nächsten Gebrauch vollständig verschlossen und wasserdicht ist. Zum Einsetzen der Batterien schrauben Sie die Abdeckung des Batteriefaches auf der Rückseite der Wasserhahneinheit **1** mit einem Kreuzschlitz-Schraubenzieher ab und setzen Sie drei 1.5v AA Batterien (LR6) wie abgebildet ein. Vergewissern Sie sich, dass sie an den richtigen Polen sitzen **2**. Befestigen Sie dann wieder die Batterieabdeckung und schrauben diese fest.

ZUSAMMENBAU

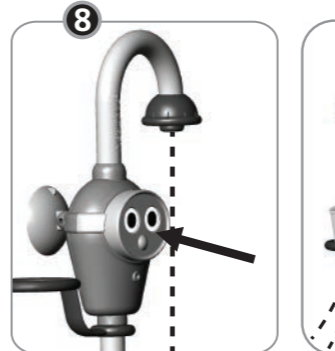
Befeuchten Sie die Saugnapfe und befestigen Sie diese an der Seite der Badewanne, wobei sich der untere Saugnapf so nah wie möglich am Wannenboden befinden sollte **3**. Füllen Sie die Wanne mit Wasser, und vergewissern Sie sich, dass das Pumpenteil vollständig untergetaucht ist **4**.

REINIGUNG DES FILTERS

Der Filter sollte bei jedem Wechsel der Batterien gereinigt werden. Schrauben Sie den Filter los **5** und ziehen Sie ihn heraus **6**. Waschen Sie den Filter mit Seife und Wasser, und stellen Sie dabei sicher, dass das Filternetz vollständig geöffnet ist. Vergewissern Sie sich, dass auch der Propeller sauber ist und sich ungehindert dreht **7**. Setzen Sie den Filter zurück an seinen Platz, und drehen Sie die Schraube wieder ein.

SPIELANLEITUNG

Um Ihrem Kind dabei zu helfen, mit dem Spielzeug vertraut zu werden, empfehlen wir, dass Eltern und Kind zunächst gemeinsam damit spielen. Das automatisch funktionierende Auslaufrohr bietet zahlreiche Spielmöglichkeiten. Die Kinder können den Hahn durch einfaches Drücken auf das Gesicht einschalten **8**. Zur Verfügung stehen drei verschiedene Einsätze für das Spiel mit dem herauslaufenden Wasser: Formen Sie mit einem Einsatz eine Dusche **9**, drehen Sie mit dem zweiten Einsatz den Propeller **10**. Wird der dritte Einsatz mit Wasser gefüllt, schwimmt der darin versteckte kleine Freund nach oben - Kuckuck!**11** Das Spielen mit jedem einzelnen der drei Einsätze / Becher zeigt den Zusammenhang von Ursache und Wirkung und führt das Kind ein in die Gegensätze von Voll und Leer, Schwer und Leicht sowie Schwimmen und Sinken. Der drehbare Arm hält die Einsätze und kann direkt unter dem Wasserstrom platziert oder zur Seite gedrückt werden. Der Wasserhahn ist ebenfalls drehbar. Wasserauslauf-Düse für einen verrückten Sprinkler-Effekt!**12**



DELLE BATTERIE

Assicurarsi sempre che il prodotto sia perfettamente asciutto prima di sostituire le batterie e che lo scomparto delle batterie sia completamente sigillato ed a prova d'acqua, prima di usare di nuovo il giocattolo. Per inserire le batterie, svitare il coperchio dello scomparto delle batterie **1** (dietro l'unità spruzzo) con un cacciavite Phillips ed inserire 3 batterie AA da 1.5v (LR6), come mostrato, assicurandosi che la polarità sia corretta **2**. Rimettere a posto il coperchio ed avvitare bene in posizione.

MONTAGGIO

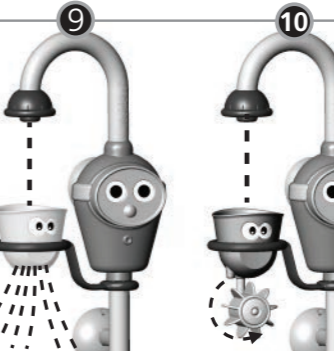
Bagnare le ventose ed attaccarle sul lato della vasca da bagno, mettendo la ventosa inferiore il più possibile vicina al fondo **3**. riempire d'acqua la vasca; assicurarsi che l'unità pompa sia completamente sommersa **4**.

PULIZIA DEL FILTRO

Si deve pulire il filtro ad ogni cambio di batterie. Svitare il filtro **5** e tirarlo fuori **6**. Lavare con acqua e sapone assicurandosi che la griglia del filtro sia completamente aperta. Assicurarsi che anche l'elica sia pulita e giri liberamente **7**. Rimettere a posto il filtro e avvitare di nuovo.

COME GIOCARE

Per aiutare il bambino a prendere dimestichezza con il giocattolo, consigliamo, all'inizio, di giocare insieme, genitore e bambino. Il giocattolo spruzzo automatico offre molti modi per giocare! I bambini possono accendere e spegnere lo spruzzo premendo sulla faccia **8**. Possono usare i bicchierini per giocare con l'acqua che scorre: creare una doccia con un bicchierino **9**, girare l'elica con il secondo bicchierino **10**. Il terzo bicchierino contiene un amico nascosto che galleggia in superficie quando si riempie d'acqua: cuccù!**11** Il gioco con ogni bicchierino insegna causa ed effetto e fa fare ai bambini la conoscenza con concetti come pieno/vuoto, pesante/leggero, galleggia/affonda. L'anello che sostiene i bicchierini ruota e si può mettere direttamente sotto il getto d'acqua o spostarlo lateralmente. Anche lo spruzzo si sposta lateralmente. Bloccate l'uscita del getto per ottenere divertenti effetti a spruzzo!**12**



VERVANGING VAN DE BATTERIJEN

Zorg altijd dat het product goed droog is voordat u de batterijen gaat vervangen en dat de batterijhouder compleet afgesloten en waterdicht is voordat u het speelgoed opnieuw gebruikt. Om de batterijen te plaatsen, schroeft u het deksel van de batterijhouder los **1** (aan de achterkant van het spuitstuk) met een kruiskopschroevendraaier en plaats 3 x 1.5v AA (LR6) batterijen in de houder, zoals weergegeven, geel let op de juiste polariteit **2**. Plaats het deksel terug op de houder en schroef deze stevig vast.

MONTAGE

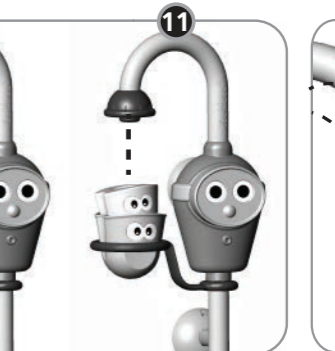
Maak de zuignap nat en bevestig deze aan de zijkant van de badkuip, waarbij u de lagere zuignap zo dicht mogelijk aan de onderkant plaatst **3**. Vul de badkuip met water; waarbij u zorgt dat de pomp volledig is ondergedompeld **4**.

HET REINIGEN VAN DE FILTER

De filter moet iedere keer worden gereinigd tijdens het vervangen van de batterijen. Schroef de filter los **5** en haal deze eruit **6**. Reinig met water en zeep en zorg dat het filteronderdeel volledig geopend is. Zorg ook dat de propeller schoon is en goed kan draaien **7**. Plaats de filter terug en schroef deze vast.

HOE TE SPELEN

We adviseren dat u eerst met uw kind samenspeelt, zodat hij/er vertrouwd mee raakt. De automatische speelspuit biedt vele speelmogelijkheden! Kinderen kunnen de kraan aan en uitzetten door op het gezicht te drukken **8**. Gebruik de drie verschillende activiteitstuimelaars om met het water te spelen: Creëer een douche met de eerste tuimelaar **9**, draai aan de propeller met de tweede tuimelaar **10**. De derde tuimelaar heeft een vriendje verstopt welke naar de oppervlakte drijft als deze met water wordt gevuld - Kiekeboe!**11**. Het spelen met elk van de drie verschillende tuimelaars laat oorzaak/gevolg zien en leert kinderen concepten zoals vol/leeg, zwaar/licht, drijven/zinken. Een draaibare arm houdt de tuimelaars op de plaats en kunnen meteen onder de waterroom gezet worden of naar de kant geduwd. De spuit is ook draaibaar. Blokkeer de tuit van de spuit voor een grappig sproei-effect!**12**



Добавление батареек

Перед добавлением батареек обязательно убедитесь, что продукт сухой, а перед повторным использованием убедитесь, что аккумуляторный отсек запечатан полностью и водонепроницаем. Для того чтобы добавить батарейки, отвинтите крышку аккумуляторного отсека **1** (в задней части трубы) крестообразной отверткой и добавьте 3 батарейки 1.5v AA (LR6), как показано, соблюдая полярность **2**. Возвратите на место крышку и плотно прикрутите ее.

Сборка

Начните присоски и присоедините их к стенке ванны таким образом, чтобы нижняя присоска была как можно ближе к дну ванны **3**. Наполните ванну водой; убедитесь, что насосный агрегат полностью погружен в воду **4**.

Чистка фильтра

Следует чистить фильтр каждый раз, когда Вы меняете батарейки. Отвинтите фильтр **5** и вытащите его **6**. Помойте мылом и водой, убедившись, что ячейки полностью открыты. Убедитесь, что пропеллер тоже чистый и свободно вращается **7**. Поставьте фильтр на место и прикрутите.

Инструкции к игре

Мы рекомендуем родителям в первый раз поиграть вместе с ребенком, чтобы помочь ребенку ознакомиться с игрушкой. Автоматическая игрушечная труба предлагает много вариантов для игры! Дети могут включать и выключать трубу, нажимая на лицо **8**. Используйте 3 различных тумблера для игры с падающей водой: создайте душ с одним тумблером **9**, включите пропеллер тумблером **10**. В третьем тумблере есть тайный друг, который всплывает на поверхность при наполнении водой - "ку-ку"! **11**. Игра с тремя различными тумблерами обучает ребенка пониманию причинно-следственных связей и таким концепциям, как полный/пустой, тяжелый/легкий, плавающий/тонущий. Ручка на шарнире поддерживает тумблеры, ее можно поместить прямо под струю воды или сдвинуть в стороны. Труба тоже вращается. Перекройте отверстие крана, чтобы добиться веселого эффекта разбрызгивания воды!**12**