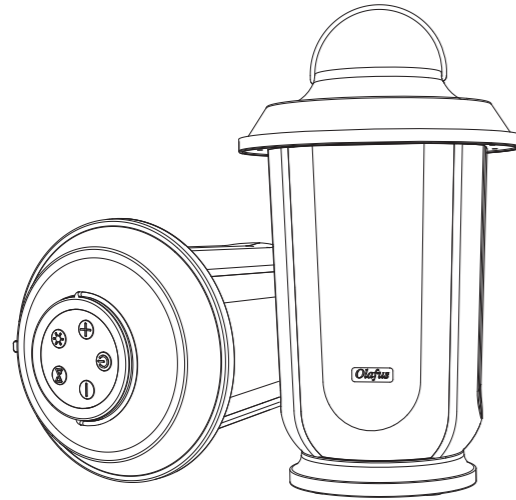


# Olafus®

## WIRELESS SPEAKER

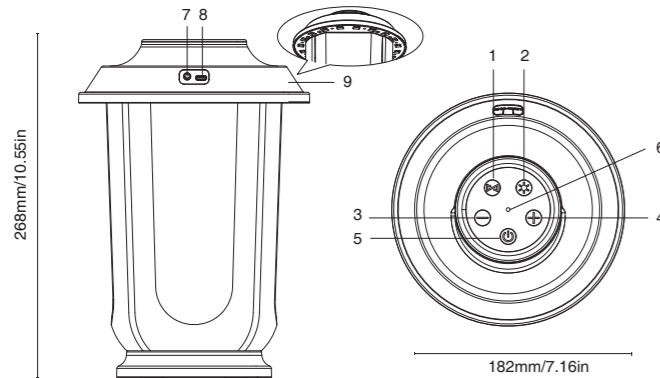
### Product Manual



MODEL: A SPEAKER06  
Warm White

EN/DE/FR/ES/IT

#### PRODUCT DESCRIPTION / PRODUKTSBESCHREIBUNG / DESCRIPTION DU PRODUIT / DESCRIPCIÓN DEL PRODUCTO / DESCRIZIONE DEL PRODOTTO



- EN**
1. TWS pairing button: Long press for 2 seconds to enter TWS pairing state, long press for 2 seconds again to cancel TWS pairing state. After TWS is paired, it will be memorized and automatically paired next time when it is switched on. Quickly double-click to enter the Bluetooth mandatory pairing state.
  2. Light modes switch button: Short press can realize the switch of the three modes of long light, rhythm and off, the power-on default is warm white and constant light, short press is the rhythm mode.
  3. Volume Down / Previous Song: Long press "-" to reduce volume; Short press "-" to switch back to the previous song.
  4. Volume UP / Next Song: Long press "+" to increase volume. Short press "+" to move to the next song.
  5. Power on/off/play/pause button: Long press for 2 seconds to turn on the device and they will automatically enter the Bluetooth pairing state, long press for 2 seconds again to power off. Short press for play and pause.
  6. Indicator light: The blue light flashes quickly during Bluetooth pairing, and it stays on after pairing is successful. When playing music the blue light will flash slowly, and it stays on when the AUX IN state is on. The red light will stay on when charging, and goes off when it is fully charged.
  7. Audio jack
  8. USB jack
  9. LED warm white light

- DE**
1. TWS-Koppelung-Taste: Drücken Sie die Taste für 2 Sekunden lang, um den TWS-Pairing-Status aufzurufen, und drücken Sie dann 2 Sekunden lang, um den TWS-Pairing-Status abzubrechen. Nach dem Pairing des TWS wird dieser gespeichert. Beim nächsten Einschalten automatisch koppeln: Doppelklicken Sie schnell, um den obligatorischen Bluetooth-Kopplungsstatus aufzurufen.
  2. Lichtmodus-Umschalttaste: Durch kurzes Drücken wird zwischen den drei Modi umgeschaltet: Das Licht ist an, Rhythmus und aus; die Standardeinstellung beim

#### SAFETY INFORMATION / SICHERHEITSMITTEILUNGEN / INFORMAZIONI DE SÉCURITÉ / LA INFORMACIÓN DE SEGURIDAD / INFORMAZIONI SULLA SICUREZZA

- EN**
- Please read the instruction carefully before use and use it according to the instruction. After reading, please keep it properly for future reference.
1. Please use 5V adapter for charging.
  2. Do not hit the product seriously to avoid damaging the product.
  3. The product has a built-in lithium battery, please keep it away from direct light or heating appliances.
  4. Please do not disassemble, repair or modify the product by yourself.
  5. Do not get close to magnetic fields or electric fields.

- DE**
- Bitte lesen Sie die Gebrauchsanweisung vor dem Gebrauch sorgfältig und verwenden Sie gemäß der Gebrauchsanweisung das Produkt. Und dann bewahren Sie sie auf, um später sie wieder lesen zu können.
1. Bitte verwenden Sie zum Aufladen den 5V-Adapter.
  2. Schlagen Sie nicht hart auf das Produkt, um Schäden am Produkt zu vermeiden.
  3. Das Produkt verfügt über die interne Lithiumbatterie. Direktes Licht oder Heizgeräte sollen vermieden werden.
  4. Zerlegen, reparieren oder modifizieren Sie das Produkt nicht selbst.
  5. Legen Sie das nicht in die Nähe von Magnetfeldern und elektrischen Feldern.

- FR**
- Veillez lire attentivement le manuel avant utilisation et utilisez strictement selon les exigences de ce manuel. Après la lecture, veuillez conserver ce manuel dans pour y faire référence dans le futur.
1. Veuillez utiliser l'adaptateur 5V pour la charge.
  2. Ne frappez pas sévèrement le produit pour éviter de l'endommager.
  3. Le produit a une batterie au lithium intégrée, veuillez éviter la lumière directe ou les objets à haut température.
  4. Veuillez ne pas démonter, réparer ou modifier le produit par vous-même.
  5. N'approchez pas des champs magnétiques et des champs électriques.

- ES**
- Lea detenidamente el Manual de Instrucciones antes del uso y utilícelo estrictamente de acuerdo con los requisitos del manual. Consérvelo adecuadamente para futuras referencias.
1. Utilice un adaptador 5V para la carga.
  2. No golpee el producto con fuerza para evitar daños.
  3. El producto cuenta con la batería de litio incorporada, por lo que evite la luz directa o los aparatos de calefacción.
  4. No desmonte, repare ni modifique el producto usted mismo.
  5. No lo acerque a campos magnéticos ni campos eléctricos.

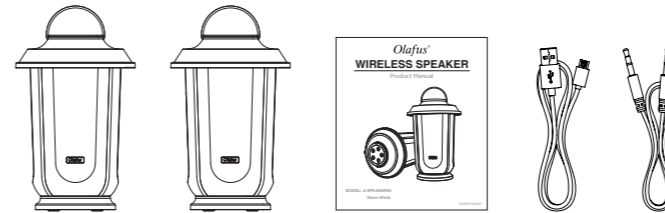
- IT**
- Leggere attentamente il manuale prima dell'uso e utilizzarlo secondo i requisiti del manuale. Dopo averlo letto, conservarlo correttamente per riferimento futuro.
1. Utilizzare l'adattatore 5 V per la ricarica.
  2. Non colpire gravemente il prodotto per evitare di danneggiarlo.
  3. Il prodotto ha una batteria al litio interna, evitare apparecchi a luce diretta o di riscaldamento.
  4. Non disassemblare, riparare o modificare il prodotto da soli.
  5. Non avvicinarsi ai campi magnetici e elettrici.

- EN**
- Einschalten ist warmweiß und konstantes Licht. Kurzes Drücken ist der Rhythmusmodus. 3. Lautstärke - / Vorheriges Lied: Drücken Sie die lange "-" Taste, um die Lautstärke zu verringern; Drücken Sie kurz die Taste "-", um zum vorherigen Lied zu springen. 4. Lautstärke + / Nächstes Lied: Drücken Sie lngde die Taste "+", um die Lautstärke zu erhöhen; Drücken Sie kurz die Taste "+", um zum nächsten Lied zu springen. 5. Ein- / Aus- / Wiedergabe- / Pause-Taste: Zum Einschalten 2 Sekunden lang gedrückt halten, automatisch in den Bluetooth-Pairing-Status wechseln, dann zum Auszuschalten 2 Sekunden lang gedrückt halten. Kurzes Drücken ist zum Abspielen und Anhalten. 6. Anzeigelicht: Das blaue Licht blinkt schnell während des Bluetooth-Pairings und bleibt nach erfolgreichem Pairing an. Beim Abspielen von Musik blinkt es langsam. AUX IN ist eingeschaltet. Das rote Licht leuchtet beim Aufladen und erlischt, wenn es voll ist. 7. Audio-Ausgang 8. USB 9. Warmweißes LED-Licht

- FR**
1. Bouton d'appairage TWS: Appuyez longuement pendant 2 secondes pour accéder à l'état d'appairage TWS, puis appuyez longuement pendant 2 secondes pour l'annuler. Une fois l'appairage TWS terminé, il sera mémorisé et automatiquement jumelé la prochaine fois que l'enceinte sera mise sous tension. Appuyez deux fois rapidement pour accéder à l'état d'appairage Bluetooth obligatoire.
  2. Bouton de commutation du mode d'éclairage: Appuyez brièvement pour basculer entre les 3 modes: éclairage, rythme et extinction. Lors de la mise sous tension, la lumière par défaut est une constante blanche chaude, et une pression courte pour le mode rythme.
  3. Baisser le volume / Chanson précédente: Appuyez longuement sur "-" pour réduire le volume; Appuyez brièvement sur "-" pour revenir à la chanson précédente.
  4. Monter le volume / Prochaine chanson: Appuyez longuement sur "+" pour augmenter le volume; Appuyez brièvement sur "+" pour passer à la chanson suivante.
  5. Bouton marche / arrêt / lecture / pause: Appuyez longuement pendant 2 secondes pour allumer l'enceinte, qui entre automatiquement dans l'état d'appairage Bluetooth. Puis appuyez longuement pendant 2 secondes pour l'éteindre. Appuyez brièvement pour lire et mettre en pause.
  6. Voyant lumineux: Le voyant bleu clignote rapidement pendant l'appairage Bluetooth, reste allumé une fois l'appairage réussi et clignote lentement lors de la lecture de musique; il est toujours allumé lorsque l'enceinte est à l'état AUX IN. Le voyant rouge est allumé lors de la charge et éteint lorsqu'elle est complètement chargée.
  7. Prise audio 8. Prise USB 9. LED lumière blanche chaude

- ES**
1. Botón de Emparejamiento de TWS: Mantenga presionada durante 2 segundos para ingresar al estado de emparejamiento de TWS, luego presione durante 2 segundos para cancelar el estado de emparejamiento de TWS, emparejamiento de TWS bien y lo se a cuerda. La próxima vez, el emparejamiento se enciende automáticamente y presiona 2 veces el botón rápidamente para ingresar al estado de emparejamiento de Bluetooth.
  2. Botón de Cambio de Modo de Luz: presione brevemente para cambiar entre 3 modos: iluminación larga, ritmo y apagado; el modo predeterminado es blanco cálido, presione brevemente para el modo de ritmo.
  3. Bajar Volumen / Canción Anterior: Presione prolongadamente "-" para reducir el volumen; Presione brevemente "-" para volver a la canción anterior.
  4. Subir el Volumen / Canción Siguiente: Presione prolongadamente "+" para aumentar el volumen; Presione brevemente "+" para pasar a la canción siguiente.
  5. Botón de encendido / apagado / reproducción / pausa: presione y mantenga presionada durante 2 segundos para encender, ingrese automáticamente al estado de emparejamiento de Bluetooth, presione y mantenga presionada durante 2 segundos para apagar, presione brevemente para reproducir y pausar.
  6. Luz indicadora: la luz azul parpadea rápidamente cuando se empareja con Bluetooth. Después del emparejamiento exitoso la luz queda iluminando. Parpadea lento cuando se reproduce música; En el estado AUX IN la luz queda iluminando. La luz roja está encendida cuando se está cargando, la luz roja está apagada cuando está completamente cargada.
  7. Conector de Audio 8. Toma USB 9. Luz LED Blanca Cálida

#### PACKAGE CONTENTS / VERPACKUNGSINHALT / LISTE DE COLISAGE / LISTA DE EMPAQUE / CONTENUTO DEL PACCO



- EN**
- Speaker \* 2  
User Manual \* 1  
USB Cable \* 1  
AUX Cable \* 1

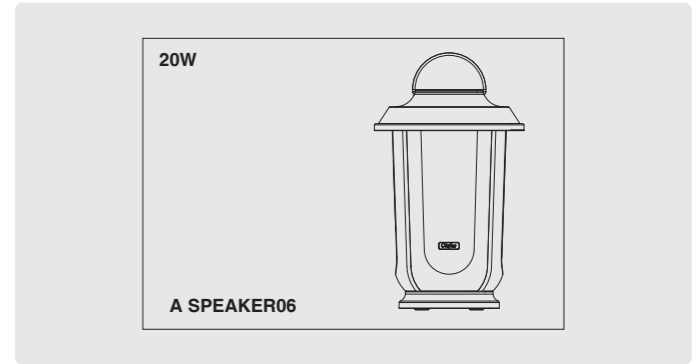
- DE**
- Lautsprecher \* 2  
Gebrauchsanweisung \* 1  
USB Kabel \* 1  
AUX Kabel \* 1

- FR**
- Enceinte \* 2  
Manuel \* 1  
Câble USB \* 1  
Câble AUX \* 1

- ES**
- Altavoz \* 2  
Manual de Instrucciones \* 1  
Cable USB \* 1  
Cable AUX \* 1

- IT**
- Speaker \* 2  
Manuale Utente \* 1  
Cavo USB \* 1  
Cavo AUX \* 1

#### PARAMETER / PARAMETER / PARAMÈTRE / PARÁMETRO / PARAMETRI



↔	182 x 182 x 268 mm	7.16 x 7.16 x 10.55 in
⚡	DC 5V/2A	
⊗	V5.0	
🔋	7.4V / 2 x 2600mAh	
(((⊗)))	15m Max	

#### TWS PAIRING / TWS KOPPELUNG / APPAIRAGE TWS / EMPAREJAMIENTO TWS / ACCOPIAMENTO TWS

- IT**
1. Tasto di accoppiamento TWS: premere a lungo per 2 secondi per entrare nello stato di accoppiamento TWS, poi premere a lungo per 2 secondi per annullare lo stato di accoppiamento TWS, l'accoppiamento TWS bene e poi la memoria. La prossima volta che si accende automaticamente l'accoppiamento; doppio clic rapido per entrare nello stato di accoppiamento forzato Bluetooth.
  2. Tasto di commutazione della modalità di luce: premere brevemente per passare tra 3 modalità: luce lunga, ritmo e spento; l'impostazione predefinita è bianco caldo, premere brevemente per la modalità ritmo.
  3. Volume Basso / Canzone precedente: Premere a lungo "-" per ridurre il volume; Premere brevemente "-" per tornare al precedente canzone.
  4. Aumento del volume / Prossima Canzone: Premere a lungo "+" per aumentare il volume; Premere brevemente "+" per passare alla canzone successiva.
  5. Tasto di accensione/spengimento/play/pausa: premere e tenere premuto per 2 secondi per accendere, entrare automaticamente nello stato di accoppiamento Bluetooth, premere e tenere premuto per 2 secondi per spegnere, premere brevemente per giocare e mettere in pausa.
  6. Indicatore luminoso: la luce blu lampeggia velocemente quando l'accoppiamento Bluetooth, luce lunga dopo l'accoppiamento riuscito, flash lento durante la riproduzione di musica; luce lunga quando lo stato AUX IN. La luce rossa è accesa quando è in carica, la luce rossa è spenta quando è completamente carica.
  7. Jack audio 8. Presa USB 9. Luce bianca calda del LED

- EN**
- TWS interconnection: Switch on the two speakers at the same time, the two speakers will be paired and connected with each other. After successful pairing, the blue light of the main engine will flash slowly, and the blue light of the secondary engine will always light (with the prompt tone). Disconnect the TWS connection: After the two speakers are successfully connected, continue to press and hold the "⊗" button on any one of the speakers for 2 seconds to disconnect (with the prompt tone). Note: The best distance between the two speakers should be controlled between 5-8M. If the range is too large or too small, the information transmission between the speakers will be affected.
- 

- DE**
- TWS-Verbindung: Schalten Sie die beiden Lautsprecher gleichzeitig ein. Die beiden Lautsprecher werden gekoppelt und miteinander verbunden. Nach erfolgreichem Pairing blinkt ein blaues Licht langsam und das andere blaue Licht leuchtet immer (mit dem Aufforderungston). Trennen Sie die TWS-Verbindung: Nachdem die beiden Lautsprecher erfolgreich verbunden wurden, halten Sie die Taste "⊗" an einem der Lautsprecher 2 Sekunden lang gedrückt, um die Verbindung zu trennen (mit dem Aufforderungston). Hinweis: Der beste Abstand zwischen den beiden Lautsprechern sollte zwischen 5 und 8 m eingestellt werden. Wenn der Bereich zu groß oder zu klein ist, wird die Informationsübertragung zwischen den Lautsprechern beeinträchtigt.

- FR**
- Interconnexion TWS: Allumez les deux enceintes en même temps, et elles seront connectés l'un à l'autre. Une fois l'appairage réussi, le voyant bleu de l'appareil principal clignote lentement, tandis que celui de l'appareil auxiliaire est toujours allumé (avec un son d'indication). Déconnexion TWS: Une fois les deux enceintes correctement connectés, continuez d'appuyer sur le bouton "⊗" de n'importe quelle enceinte pendant 2 secondes pour déconnecter (avec une indication sonore). N.B. La meilleure distance entre les deux enceintes doit être 5-8 mètres.

- ES**
- Interconexión TWS: Encienda los dos altavoces al mismo tiempo, los dos altavoces se emparejarán y conectarán entre sí, después del emparejamiento exitoso, la luz azul del principal altavoz parpadea lentamente, la luz azul secundaria siempre está encendida (acompañada de un pitido). Desconexión TWS: Después de que los dos altavoces estén conectados correctamente, continúe presionando uno de los botones de dos altavoces "⊗" durante 2 segundos para desconectarlo (acompañado de un pitido). Nota: La mejor distancia entre los dos altavoces es entre 5-8M, si el rango es demasiado lejano o demasiado cercano, afectará la transmisión de información entre los altavoces.

- IT**
- Interconnessione TWS: Accendere i due altoparlanti allo stesso tempo, i due altoparlanti saranno accoppiati e collegati tra loro, dopo l'accoppiamento riuscito, la luce blu host lampeggia lentamente, la luce blu secondaria è sempre accesa (accompagnata da un segnale acustico). Disconnettere la connessione TWS: dopo che i due altoparlanti sono stati collegati con successo, continuare a premere a lungo uno dei due pulsanti "⊗" dell'altoparlante per 2 secondi per disconnetterlo (accompagnato da un segnale acustico). Nota: La migliore distanza tra i due altoparlanti è tra 5-8M, se la gamma è troppo grande o troppo piccola, influenzerà la trasmissione delle informazioni tra gli altoparlanti. Se la gamma è troppo grande o troppo piccola, influenzerà la trasmissione delle informazioni tra gli altoparlanti.

#### BLUETOOTH MODES / BLUETOOTH-MODI / MODOS BLUETOOTH / MODOS BLUETOOTH / MODALITÀ BLUETOOTH

- EN**
1. Hold the "⊗" to turn the speaker on. The speaker will automatically enter Bluetooth mode by default. You will hear the prompt tone and the blue indicator light will flash quickly.
  2. The first time that you pair the speakers and your device, you should turn your device's Bluetooth function on and search for the speaker. The device will display the speaker's name "A SPEAKER06". Tap the speaker's name and it will automatically pair with your device. After successfully pairing, the speaker will beep and the indicator light will stay blue.
  3. When the speaker and your device has been successfully paired, you can play music through your device and control the music through the speaker. If you want to connect different device with this speaker, short press "⊗" 2 times to cut the present bluetooth connection. And then follow the above 2 steps to enter bluetooth pairing mode.
-

**DE** 1. Halten Sie die Taste " " gedrückt, um den Lautsprecher einzuschalten. Der Lautsprecher wechselt standardmäßig automatisch in den Bluetooth-Modus, und Sie werden ein Sprachansage hören und die blaue Anzeigelampe blinkt schnell.  
 2. Wenn Sie Ihr Gerät mit dem Lautsprecher zum ersten Mal verbinden, sollten Sie die Bluetooth-Funktion Ihres Geräts einschalten und unseren Lautsprecher, "A SPEAKER06" nachsuchen. Tippen Sie auf den Namen des Lautspechters, und Ihr Gerät wird automatisch mit dem Lautsprecher verbunden. Nach der erfolgreichen Kopplung ertönt der Lautsprecher und die Anzeigelampe leuchtet blau.  
 3. Wenn der Lautsprecher mit Ihr Gerät erfolgreich verbunden wurde, können Sie Musik über Ihr Gerät abspielen und die Musik über den Lautsprecher steuern. Wenn Sie ein anderes Gerät mit diesem Lautsprecher verbinden möchten, drücken Sie die Taste " " zweimal kurz, um die bestehende Bluetooth-Verbindung zu trennen. Folgen Sie dann den obigen beiden Schritten, um den Bluetooth-Kopplungs-Modus aufzurufen.

**FR** 1. Tenez le " " pour allumer l'enceinte. L'enceinte passera automatiquement en mode Bluetooth. Vous entendrez un son d'indication et le voyant bleu clignotera rapidement.  
 2. Lorsque vous associez l'enceinte à votre appareil pour la première fois, activez la fonction Bluetooth de votre appareil et cherchez l'enceinte. L'appareil affichera le nom de l'enceinte «A SPEAKER06». Puis faites jumeler automatiquement. Une fois l'appariement réussi, l'enceinte émettra un bip et le voyant deviendra bleu.  
 3. Lorsque l'enceinte et votre appareil ont été associés avec succès, vous pouvez écouter de la musique via votre appareil et contrôler la musique via le haut-parleur. Si vous souhaitez connecter un autre périphérique à cette enceinte, appuyez brièvement deux fois sur " " pour couper la connexion Bluetooth actuelle. Suivez ensuite les deux étapes ci-dessus pour passer en mode de couplage Bluetooth.

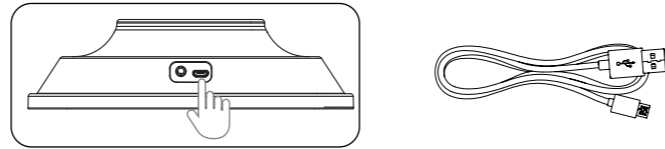
**ES** 1. Mantenga presionado el botón " " para encender el altavoz. El altavoz entrará automáticamente en el modo Bluetooth de forma predeterminada. Oirá un tono y la luz azul parpadeará rápidamente.  
 2. La primera vez que conecte los altavoces con su dispositivo, debe activar la función Bluetooth de su dispositivo y buscar el altavoz. El dispositivo mostrará el nombre del altavoz "A SPEAKER06". Selecciónelo y se emparejará automáticamente con su dispositivo. Después de emparejarse con éxito, el altavoz emitirá un pitido y la luz indicadora se pondrá azul.  
 3. Cuando el altavoz y su dispositivo se hayan emparejado correctamente, puede reproducir música a través de su dispositivo y controlar la música a través del altavoz. Si desea conectar un dispositivo diferente con este altavoz, presione brevemente " " 2 veces para cortar la conexión Bluetooth actual. Y luego siga los 2 pasos anteriores para ingresar al modo de sincronización de Bluetooth.

**IT** 1. Tenere premuto " " per accendere l'altoparlante. L'altoparlante entrerà automaticamente in modalità Bluetooth per impostazione predefinita. Si sentirà un tono e la luce blu lampeggerà rapidamente.  
 2. La prima volta che abbinati gli altoparlanti e il tuo dispositivo, devi attivare la funzione Bluetooth del dispositivo e cercare l'altoparlante. Il dispositivo visualizzerà il nome dell'altoparlante "A SPEAKER06". Tocca il nome dell'altoparlante e si accoppierà automaticamente con il tuo dispositivo. Dopo l'associazione con successo, l'altoparlante emetterà un segnale acustico e l'indicatore luminoso rimarrà blu.

3. Quando l'altoparlante e il dispositivo sono stati accoppiati correttamente, puoi riprodurre musica tramite il dispositivo e controllare la musica tramite l'altoparlante. Se si desidera collegare un dispositivo diverso a questo altoparlante, premere brevemente " " 2 volte per interrompere la connessione Bluetooth attuale. Quindi segui i 2 passaggi precedenti per accedere alla modalità di associazione Bluetooth.



**MICRO USB CHARGING PORT / MIKRO USB-LADEANSCHLUSS / PORT DE CHARGE MICRO USB / PUERTO DE CARGA MICRO USB / PORTA DI RICARICA MICRO USB**



**EN** Please charge the speakers with the supplied micro USB charging cable and use the DC power adapter that is less than 5V. When the speaker's battery is low, you will see the red indicator light is flashing and the speaker will automatically shut down. Use the supplied USB cable to charge it. While the speaker is charging, you will see a red indicator light. Once the speaker is fully charged, the indicator light will turn blue.

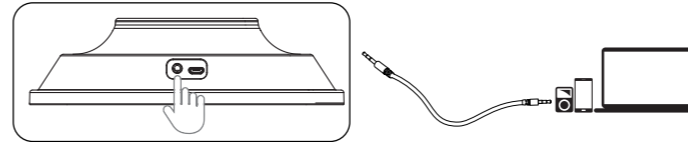
**DE** Laden Sie den Lautsprecher bitte mit dem mitgelieferten USB-Ladekabel auf, und verwenden Sie ein Netzteil, das weniger als 5V beträgt. Wenn der Akku des Lautspechters unzureichend ist, wird die rote Anzeigelampe blinken und der Lautsprecher wird automatisch ausgeschaltet. Verwenden Sie bitte das mitgelieferte USB-Kabel zum Aufladen. Während der Lautsprecher geladen wird, leuchtet die Anzeigelampe rot. Sobald der Lautsprecher vollständig aufgeladen ist, leuchtet die Anzeigelampe blau.

**FR** Chargez les enceintes avec le USB câble de charge fourni et utilisez l'adaptateur secteur de moins de 5V. Lorsque l'enceinte est de faible énergie, le voyant rouge clignote et l'enceinte s'éteint automatiquement. Utilisez le câble USB fourni pour le charger. Pendant le chargement, un voyant rouge s'affiche. Une fois que l'enceinte est complètement chargée, le voyant devient bleu.

**ES** Cargue los altavoces con el cable de carga micro USB suministrado y use el adaptador de alimentación de DC inferior a 5V. Cuando la batería del altavoz está baja, verá que la luz indicadora roja está parpadeando y el altavoz se apagará automáticamente. Utilice el cable USB suministrado para cargarlo. Mientras el altavoz se está cargando, verá una luz indicadora roja. Una vez que el altavoz esté completamente cargado, la luz indicadora se volverá azul.

**IT** Caricare gli altoparlanti con il cavo di ricarica micro USB in dotazione e utilizzare l'adattatore di alimentazione CC inferiore a 5 V. Quando la batteria dell'altoparlante è scarica, vedrai la spia rossa lampeggiare e l'altoparlante si spegnerà automaticamente. Usa il cavo USB in dotazione per caricarlo. Mentre l'altoparlante è in carica, vedrai una spia rossa. Quando l'altoparlante è completamente carico, l'indicatore luminoso diventerà blu.

**AUX INPUT MODE / AUX-Eingang / MODE D'ENTRÉE AUXILIAIRE / MODO DE ENTRADA AUX / MODALITÀ INGRESSO AUX**



**EN** If your device is not bluetooth-enabled, easily connect with TV or other devices via this 3.5 mm audio cable.

**DE** Wenn Ihr Gerät nicht bluetoothfähig ist, können Sie es einfach über dieses 3,5mm Audiokabel mit einem Fernsehgerät oder anderen Geräten verbinden.

**FR** Si votre appareil n'est pas compatible avec la technologie de Bluetooth, connectez-vous facilement à la télévision ou à d'autres appareils via ce câble audio 3,5 mm.

**ES** Si su dispositivo no es compatible con Bluetooth, conéctese fácilmente con el televisor u otros dispositivos a través de este cable de audio de 3.5 mm.

**IT** Se il tuo dispositivo non è abilitato per Bluetooth, collegalo facilmente alla TV o ad altri dispositivi tramite questo cavo audio da 3,5 mm.

**SOLUTIONS TO COMMON PROBLEMS / LÖSUNGEN FÜR HÄUFIGE PROBLEME / SOLUTIONS AUX PROBLÈMES COURANTS / SOLUCIONES A PROBLEMAS FRECUENTES / SOLUZIONI COMUNI**

Problemas	Solutions
Multiple attempts to connect but failed	1. Check if the product is in search status, or restart it. 2. There are too many peripheral Bluetooth devices, making searching difficult, you should turn off other Bluetooth devices.
The sound is low or distorted	1. Check the volume of the Bluetooth device and adjust its volume to a suitable position. 2. Please charge the speaker if the battery voltage is low.
The sound is not continuous	Check whether the distance between the speaker and the Bluetooth device exceeds the effective audio connection distance, or there is an obstacle between them.
Bluetooth status indicator does not light	1. The battery is low, please try again after the speaker is fully charged. 2. There are too many peripheral Bluetooth devices, making searching difficult, you should turn off other Bluetooth devices. 3. Check if the product is in search status, or restart it.

Probleme	Lösungen
Nach der Mehrfachverbindung ist aber das Pairing erfolglos.	1. Überprüfen Sie, ob sich das Produkt im Suchstatus befindet, oder schalten Sie das wieder ein. 2. Überprüfen Sie, ob es zu viele Bluetooth-Geräte herum gibt, was die Suche erschweren. Schalten Sie andere Bluetooth-Geräte aus.
Der Ton ist leise oder verzerrt.	1. Überprüfen Sie, ob die Lautstärke des Bluetooth-Geräts leiser ist. Stellen Sie die Lautstärke lauter ein. 2. Überprüfen Sie, ob die Batterie leer ist. Laden Sie den Lautsprecher auf.
Musik bricht.	Überprüfen Sie, ob es außer Bluetooth-Reichweite ist oder es die Hindernisse zwischen Bluetooth-Gerät und Lautsprecher gibt.
Die Bluetooth-Statusanzeige leuchtet nicht.	1. Überprüfen Sie, ob der Akku fast leer ist. Verbinden Sie das wieder, nachdem der Akku voll ist. 2. Überprüfen Sie, ob es zu viele Bluetooth-Geräte herum gibt, was die Suche erschweren. Schalten Sie andere Bluetooth-Geräte aus. 3. Überprüfen Sie, ob sich das Produkt im Suchstatus befindet, oder schalten Sie das wieder ein.

Panne	Solution
Connexion plusieurs fois sans succès	1. Vérifiez si le produit est en recherche ou redémarrez l'appareil. 2. Les signaux entre différents appareils Bluetooth interfèrent les uns avec les autres. Éteignez les autres appareils Bluetooth.
Le son est faible ou déformé	1. Détectez le volume de l'appareil Bluetooth et réglez son volume à un emplacement approprié. 2. Veuillez charger si la tension de la batterie est faible.
Musique par intermittence	1. Vérifiez si la distance de connexion effective est dépassée ou s'il y a un obstacle entre le haut-parleur et l'appareil Bluetooth.
L'indicateur d'état Bluetooth ne s'allume pas	1. La batterie est faible, veuillez réessayer après une charge complète. 2. Les signaux entre différents appareils Bluetooth interfèrent les uns avec les autres. Éteignez les autres appareils Bluetooth. 3. Vérifiez si le produit est en recherche ou redémarrez l'appareil.

Problemas	Soluciones
Emparejamiento fallido con múltiples conexiones	1. Verifique si el producto está en estado de búsqueda o reinicie la computadora. 2. Hay Demasiados dispositivos Bluetooth periféricos que dificultan la búsqueda. Apague otros dispositivos Bluetooth.
Volumen bajo o sonidodistorsionado	1. Detecte el volumen del dispositivo Bluetooth y ajústelo a una escala adecuada. 2. Cargue el dispositivo si el voltaje de la batería está bajo.
Pausas anormales de música	Si se excede la distancia efectiva de conexión de el altavoz, o si hay obstáculos entre el altavoz y el dispositivo Bluetooth.
Luz indicador a de estado de Bluetooth no se ilumina	1. Indica que la batería está baja, intente de nuevo después de completar la carga. 2. Hay demasiados dispositivos Bluetooth periféricos que dificultan la búsqueda, por lo que apague otros dispositivos Bluetooth. 3. Verifique si el producto está en el estado de búsqueda o reinicie la computadora.

Descrizione del guasto	Soluzioni
Connessione fallita	1. Controllare se il prodotto è nello stato di ricerca o riavviare il dispositivo. 2. Ci sono troppi dispositivi Bluetooth periferici, rendendo difficile la ricerca, è necessario disattivare altri dispositivi Bluetooth.
Il suono è basso o distorto	1. Controllare il volume del dispositivo Bluetooth e regolarne il volume in una posizione adatta. 2. Caricare l'altoparlante se la tensione della batteria è bassa.
Il suono non è continuo	Controllare se la distanza tra l'altoparlante e il dispositivo Bluetooth supera la distanza effettiva di connessione audio o se c'è un ostacolo tra di loro.
L'indicatore Bluetooth non si accende	1. La batteria è scarica, riprovare dopo che l'altoparlante è completamente carico. 2. Ci sono troppi dispositivi Bluetooth periferici, rendendo difficile la ricerca, è necessario disattivare altri dispositivi Bluetooth. 3. Controllare se il prodotto è nello stato di ricerca o riavviare i dispositivi.

**NOTE / HINWEISE / REMARQUE / NOTA / NOTA**

**EN** 1. When you turn on the speaker, it will automatically search for the device connected recently. If the bluetooth of the device is activated, the speaker will automatically connect and pair. After successfully pairing, you will hear a beep sound.  
 2. Bluetooth has an effective communication range of 15 meters. Make sure there are no large obstructions within this range. To ensure a stable connection, it's best to use the speaker within 5 meters of your device.  
 3. The speaker will automatically turn off in 30 minutes if there is no bluetooth connection or no music played.

**DE** 1. Wenn der Lautsprecher eingeschaltet wird, sucht er automatisch nach dem zuletzt verbundenen Gerät. Wenn die Bluetooth-Funktion des Geräts aktiviert ist, verbindet sich der Lautsprecher automatisch. Nach der erfolgreichen Kopplung hören Sie einen Piepton.  
 2. Die effektive Kommunikationsreichweite von Bluetooth beträgt 15 Meter. Stellen Sie sicher, dass sich keine großen Hindernisse in diesem Bereich befinden. Um eine stabile Verbindung und eine gute Erfahrung zu bekommen, würden wir Ihnen empfehlen, dass Sie den Lautsprecher in einem Umkreis von 5 Metern verwenden.  
 3. Der Lautsprecher schaltet sich nach 30 Minuten automatisch aus, wenn keine Bluetooth-Verbindung besteht oder keine Musik abgespielt wird.

**FR** 1. Lorsque vous allumez l'enceinte, elle cherchera automatiquement le périphérique récemment connecté. Si le bluetooth de l'appareil est activé, l'enceinte se connecte et se couple automatiquement. Une fois l'appariement réussi, vous entendrez un bip sonore.  
 2. Bluetooth a une portée de communication efficace de 15 mètres. Assurez-vous qu'il n'y a pas de gros obstacles dans cette plage. Pour de meilleurs résultats, utilisez l'enceinte à moins de 5 mètres de votre appareil.  
 3. L'enceinte s'éteint automatiquement après 30 minutes s'il n'y a pas de connexion Bluetooth ou de musique.

**ES** 1. Cuando encienda el altavoz, buscará automáticamente el dispositivo conectado recientemente. Si se activa el bluetooth del dispositivo, el altavoz se conectará y emparejará automáticamente. Después de emparejarse con éxito, escuchará un pitido.  
 2. Bluetooth tiene un alcance de comunicación efectivo de 15 metros. Asegúrese de que no haya grandes obstrucciones dentro de este rango. Para obtener los mejores resultados, es mejor usar el altavoz a menos de 5 metros de su dispositivo.  
 3. El altavoz se apagará automáticamente en 30 minutos si no hay conexión Bluetooth o no se reproduce música.

**IT** 1. Quando accendi l'altoparlante, cercherà automaticamente il dispositivo connesso di recente. Se il bluetooth del dispositivo è attivato, l'altoparlante si connetterà e si accoppierà automaticamente. Dopo l'accoppiamento con successo, sentirai un segnale acustico.  
 2. Il Bluetooth ha un raggio di comunicazione effettivo di 15 metri. Assicurati che non ci siano grossi ostacoli all'interno di questo intervallo. Per garantire una connessione stabile, è meglio utilizzare l'altoparlante entro 5 metri dal dispositivo.  
 3. L'altoparlante si spegnerà automaticamente in 30 minuti se non c'è connessione Bluetooth o non viene riprodotta musica.

**WARM TIPS / HINWEIS / CONSEILS / CONSEJOS CÁLIDOS / NOTA**

**EN** In order to prolong the lifespan of the speaker and protect your physical and mental health, please do not listen to music in a long-term and loud environment, so as not to damage your hearing.

**DE** Bitte benutzen Sie den Lautsprecher nicht langfristig mit hoher Lautstärke, um Ihr Gehör und Ihre körperliche und geistige Gesundheit nicht zu schädigen und auch die Lebensdauer des Lautspechters zu verlängern.

**FR** Afin de prolonger la durée de vie de l'enceinte et de protéger votre santé physique et mentale, veuillez ne pas jouer de musique à volume élevé pendant une longue période.

**ES** Con el objetivo de prolongar la vida útil del altavoz y su salud física y mental, no lo use en entorno de gran volumen durante largo tiempo evitando dañar su audición.

**IT** Al fine di prolungare la durata del speaker e proteggere la sua salute fisica e mentale, la preghiamo di non ascoltare la musica in un ambiente rumoroso a lungo termine, in modo da non danneggiare l'udito.

Manufacturer/Hersteller:  
 Shen Zhen Shi Zhi Hui Duo Ke Ji You Xian Gong Si  
 qian wan yi lu 1 hao A dong 201 shi, qian hai shen gang he zuo qu, shen zhen, guang dong, 518000, CN  
 support@olafuslife.com www.olafuslife.com

**[EU] REP** Bright star consulting e.K.  
 Humboldtstr.5, 31812 Bad Pyrmont Germany  
 support@olafuslife.com

**[UK] REP** MDH LIGHTING LTD  
 UNIT G25 WATERFRONT STUDIOS 1 DOCK ROAD  
 LONDON UNITED KINGDOM E16 1AH  
 support@olafuslife.com  
 Made in China

