

REPLACEMENT PARTS LIST AND PARTS ILLUSTRATIONS FOR MODELS

DIRECT VENT GAS WATER HEATER MODELS

SW4D, SW6D - Direct Spark Ignition

SW6DE Direct Spark Ignition and Electric Element

SW6DM Direct Spark Ignition and Motor Aid

SW6DEM Direct Spark Ignition, Electric Element, and Motor Aid



**Only factory authorized parts are to be used.
Do not attempt to repair defective parts.**

When ordering repair parts from your dealer or a distributor, always give the following information:

1. Part Number (Not Item No.)
2. Part Description
3. Model No. and Serial No. of your water heater
4. Number of Parts Required

LISTE DES PIÈCES DE RECHANGE ET ILLUSTRATIONS DES PIÈCES POUR LES MODÈLES

SW4D, SW6D - Directe à allumage par étincelles

SW6DE Allumage par étincelle électrique direct et Élément

SW6DM Directe à allumage par étincelles et l'aide Moteur

SW6DEM Allumage Direct Par Étincelle, Élément Électrique et l'aide Moteur

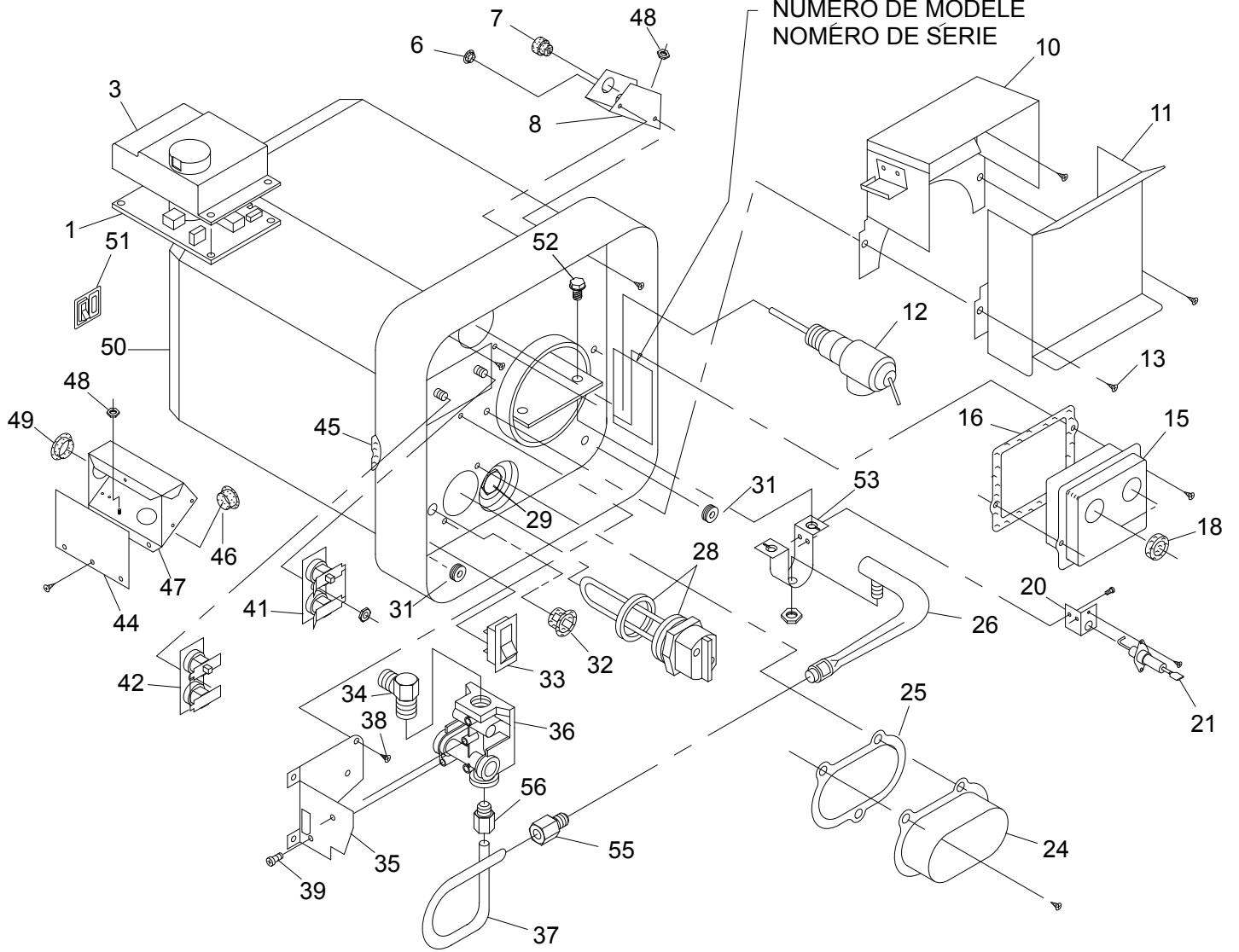


**Seules les pièces d'usine autorisés doivent être utilisés.
Ne pas tenter de réparer les pièces défectueuses.**

Lors de la commande de pièces de rechange auprès de votre revendeur ou un distributeur, toujours donner les informations suivantes:

1. Numéro de pièce (Non Point n °)
2. Description de la pièce
3. N° de modèle et de série de votre chauffe-eau
4. Nombre de pièces nécessaires

MODEL & SERIAL NO. PLATE
NUMÉRO DE MODÈLE
NOMÉRO DE SÉRIE



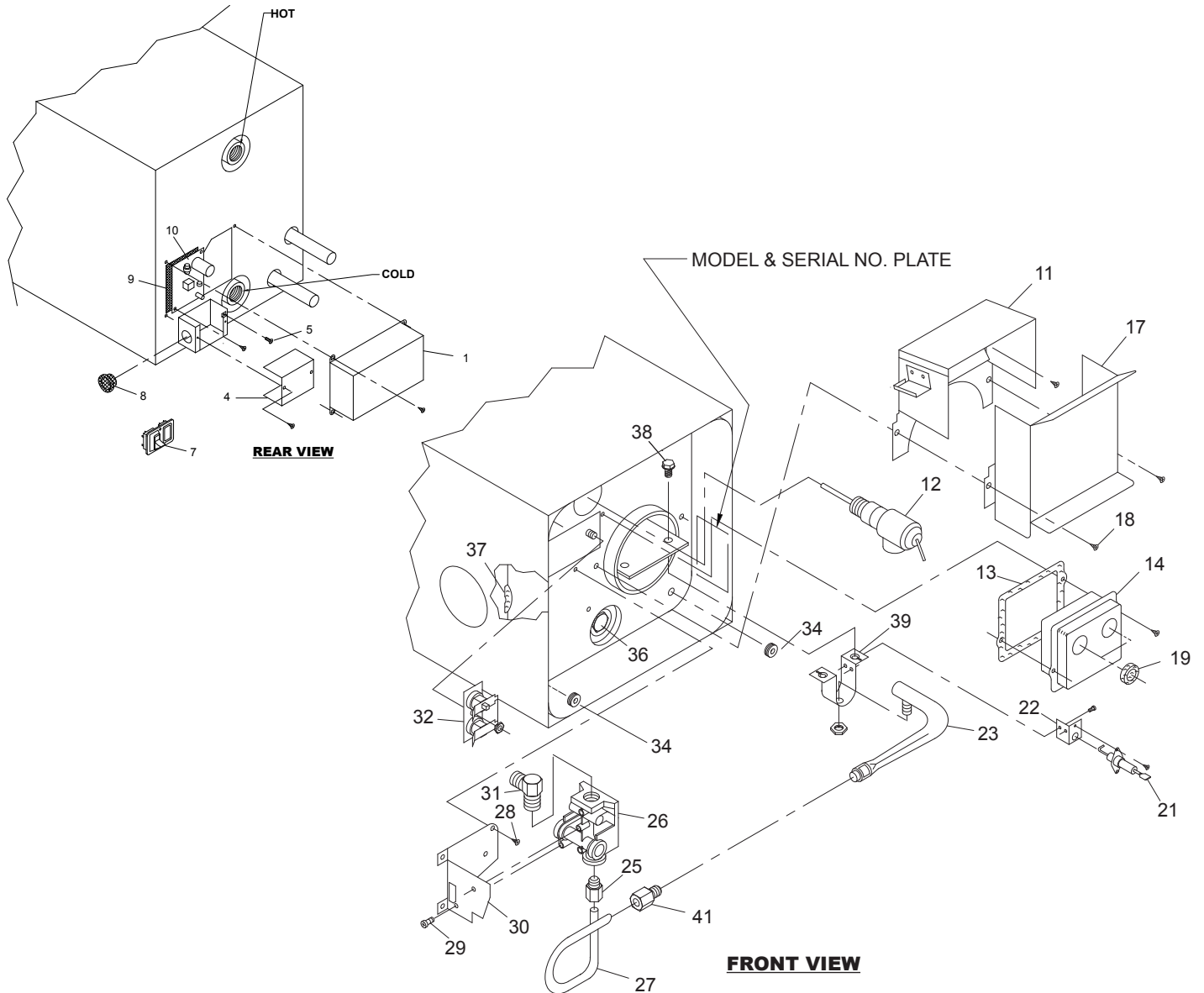
PARTS ILLUSTRATION AND PARTS LIST FOR MODELS SW4D • SW6D • SW6DE

ITEM NO.	DESCRIPTION: English / French	PART NUMBER NUMÉRO DE PIÈCE		
		SW4D	SW6D	SW6DE
1	Module Board / La carte module	520814	520814	520814
3	Cover, Module Board / Le couvercle, la carte module	090487	090487	090487
6	Bushing, Snap 1/2" / La traversée encliquetée, 1/2"	-----	070270	070270
7	Bushing, Strain Relief 5/8" / La traversée du serre-câble 5/8"	230216	230216	230216
8	D.C. Junction Box Assembly / L'assemblage de la boîte de dérivation C.C.	090517	090517	090517
10	Back Assembly, Flue Collector / L'assemblage dos, le collecteur de tuyau du cheminée	101682	101682	101682
11	Front, Flue Collector / Le devant, le collecteur de tuyau du cheminée	101776	101776	101776
12	Valve, Pressure Relief / Le clapet de surpression	161157	161157	161157
13	Screw #10 x 1/4 / La vis, #10 x 1/4	121577	121577	121577
15	Cover, Thermostat/Hi-Limit / Le Couvercle, le Thermostat, Haute Limite	090562	090562	090562
16	Gasket, Thermostat Cover / Le joint, le couvercle du thermostat	070987	070987	070987
18	Grommet / La bague	070874	070874	070874
20	Bracket, Electrode Mounting / Le support, le montage d'électrode	063187	063187	063187
21	Electrode / L'électrode	232258	232258	232258
24	Cover, Element / Le couvercle, l'élément	-----	-----	090445
25	Gasket, Element Cover / Le Joint, Le Couvercle d'élément	-----	-----	070988
26	Burner Assembly with orifice / Assemblage de Brûleur avec orifice	010844	010843	010843
28	Electric Element with Gasket / L'élément électrique avec le Joint	-----	-----	520789
29	Anode / L'anode	232767	232767	232767
31	Grommet / La Bague	071246	071246	071246
32	Bushing, Snap 1/2" / La Traversée, a Ressort 1/2"	-----	-----	070270
33	Switch, Electric Element / L'interrupteur, L'élément Électrique	-----	-----	232362
34	Gas Fitting / L'accessoire de Gaz	170374	170374	170374
35	Bracket, Valve Mounting / Le support, Montage du clapet	063243	063243	063243
36	Valve, Gas (LP) / Le clapet, Gaz (LP)	161109	161109	161109
37	Manifold, Outlet / Le Manifold, de Sortie	171420	171420	171420
38	#10 x 1/4 (4 Required) / La Vis #10 x 1/4 (4 Exigées)	121577	121577	121577
39	Screw #8-32 x 3/8 Hex HD. (2 Required) / La Vis #8-32 x 3/8. Hex HD. (2 Exigées)	121958	121958	121958
41	Switch Assembly, 12 V.D.C. T-Stat/Hi-Limit / L'Assemblage d'Interrupteur, 12 V.C.C. T-Stat/Haute Limite	232282	232282	232282
42	Switch Assembly, 120 V.A.C. T-Stat/Hi Limit / L'Assemblage d'Interrupteur, 120 V.C.A. T-Stat/Haute Limite	-----	-----	232306
44	Cover, Junction Box / Le Couvercle, La Boîte de dérivation	-----	-----	090576
45	Grommet, Gas Inlet / La Bague, L'Admission de Gaz	-----	070989	070989
46	Bushing, Snap 7/8" / La Traversée, Encliquetée 7/8"	-----	-----	230218
47	A.C. Junction Box Assembly / L'Assemblage de la Boîte de Dérivation C.A.	-----	-----	090575
48	Nut, 10-24 Keps (Green) / L'écrou, 10-24 keps (Vert)	121576	121576	121576
49	Bushing, Snap 7/8" / La Traversée, Encliquetée 7/8"	-----	-----	230218
50	Foam Jacket Assembly Complete / L'enveloppé a Mousse complet	520867	520868	520868
51	Switch, Lamp and Plate Assembly / L'interrupteur, L'assemblage de la Lampe	232589	232589	232589
52	Screw 8mm - 4.0 x 1/2 Hex Washer Head (2 Required) / La Vis 8mm - 4.0 x 1/2 Rondelle Hex HD (2 Exigées)	121943	121943	121943
53	Burner Bracket / Support du Bec	063444	063444	063444
55	1/4 Loxit Nut (Manifold to Burner) / Vis Loxit 1/4	171463	171463	171463
56	1/4 Loxit Nut (Manifold to Valve) / Vis Loxit 1/4	171463	171463	171463
57	Electrode Wire (Not Shown) / Fil de électrode (Pas représenté)	232456	232456	232456

PARTS ILLUSTRATION AND PARTS LIST FOR MODEL SW6DM

ITEM NO.	DESCRIPTION: English	PART NUMBER
1	Cover, Module Board	090340
4	Cover Junction Box	090344
5	Screw 10-32 x 3/8 (Green)	121702
7	Switch, Lamp and Plate Assembly	232589
8	Bushing, Snap 7/8"	230218
9	Insulator, Module Board	070807
10	Module Board	520814
11	Back Assembly, Flue Collector	101682
12	Valve, Pressure Relief	161157
13	Gasket, Thermostat Cover	070987
14	Cover, Thermostat/Hi-Limit	090562
17	Front, Flue Collector	101776
18	Screw 10 x 1/4	121577
19	Grommet	070874
21	Electrode	232258
22	Bracket, Electrode Mounting	063187

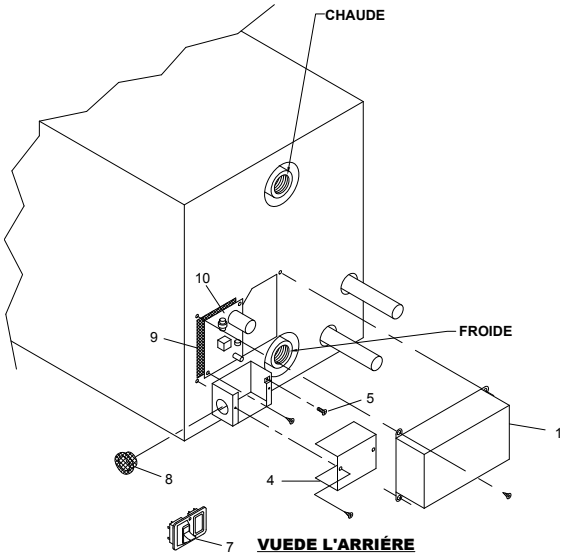
ITEM NO.	DESCRIPTION: English	PART NUMBER
23	Burner Assembly with orifice	010843
25	1/4 Loxit Nut (Manifold to Valve)	171463
26	Valve, Gas (LP)	161109
27	Manifold Outlet	171420
28	Screw 10 x 1/4 (4 Required)	121577
29	Screw 8-32 x 3/8 Hex HD (2 Required)	121958
30	Bracket, Valve Mounting	063243
31	Gas Fitting	170374
32	Switch Assembly 12 V.D.C. T-Stat/Hi-Limit	232282
34	Grommet	071246
36	Anode	232767
37	Grommet, Gas Inlet	070989
38	Screw 8mm - 4.0 x 1/2 Hex Washer Head (2 Required)	121943
39	Burner Bracket	063444
41	1/4 Loxit Nut (Manifold to Burner)	171463
42	Electrode Wire (Not Shown)	232454



PIÈCES ILLUSTRATION ET LISTE DES PIÈCES MODÈLE SW6DM

ITEM NO.	DESCRIPTION: French	NUMÉRO DE PIÈCE
1	Le Couvercle, La carte module	090340
4	Le Couvercle, La Boîte de Dérivation	090344
5	La Vis 10-32 x 3/8 (Verte)	121702
7	L'interrupteur, L'assemblage de la Lampe	232589
8	La Traversée, Encliquetée 7/8"	230218
9	L'isolant, La Carte Module	070807
10	La Carte Module	520814
11	L'assemblage à dos, le collecteur du Tuyau	101682
12	Le Clapet de Surpression	161157
13	Le joint, le couvercle du thermostat	070987
14	Le Couvercle, Le Thermostat/Haute Limite	090562
17	Le Devant, Le Collecteur du Tuyau	101776
18	La Vis 10 x 1/4	121577
19	La Bague	070874
21	L'électrode	232258
22	Le Support, Montage D'électrode	063187

ITEM NO.	DESCRIPTION: French	NUMÉRO DE PIÈCE
23	Assemblage de Brûleur avec orifice	010843
25	L'écrou Loxit 1/4	171463
26	Le clapet, Gaz (LP)	161109
27	Le Manifold, de Sortie	171420
28	La Vis 10 x 1/4 (4 Exigées)	121577
29	La Vis 8-32 x 3/8 Hex. HD. (2 Exigées)	121958
30	Le Support, Montage du clapet	063243
31	L'accessoire de Gaz	170374
32	L'assemblage d'interrupteur 12 V.C.C. T-Stat/Haute Limite	232282
34	La Bague	071246
36	L'Anode	232767
37	La Bague, L'admission de Gaz	070989
38	La Vis 8mm - 4.0 x 1/2 Rondelle Hex HD (2 Exigées)	121943
39	Support du Bec	063444
41	L'écrou Loxit 1/4	171463
42	Fil de électrode (Pas représenté)	232454

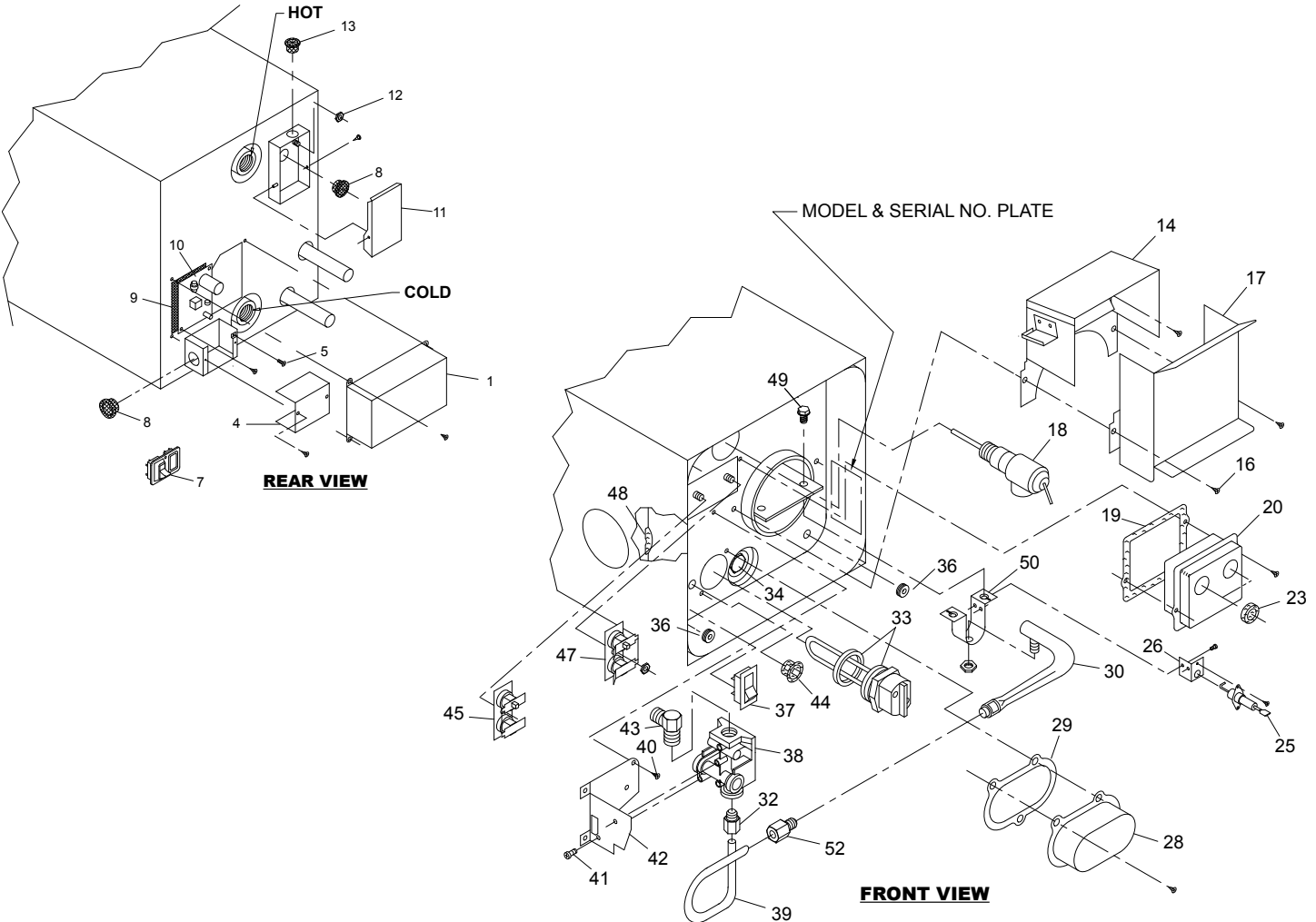


NEED FRENCH DRAWING
FOR
FRONT VIEW
FR203336-B

PARTS ILLUSTRATION AND PARTS LIST FOR MODEL SW6DEM

ITEM NO.	DESCRIPTION: English	PART NUMBER
1	Cover, Module Board	090340
4	Cover, Junction Box (12 V.D.C.)	090344
5	Screw 10-32 x 3/8 (Green)	121702
7	Switch, Lamp and Plate Assembly	232589
8	Bushing, Snap	230218
9	Insulator, Module Board	070807
10	Module Board	520814
11	Cover, Junction Box	090464
12	Nut 10-24 Keps (Green)	121576
13	Bushing	070486
14	Back, Flue Collector	101682
16	Screw #10 x 1/4	121577
17	Front, Flue Collector	101776
18	Valve, Pressure Relief	161157
19	Gasket, Thermostat Cover	070987
20	Cover, Thermostat/Hi-Limit	090562
23	Grommet (2 Required)	070874
25	Electrode	232258
26	Bracket, Electrode Mounting	063187
28	Cover, Element	090445
29	Gasket, Element Cover	070988

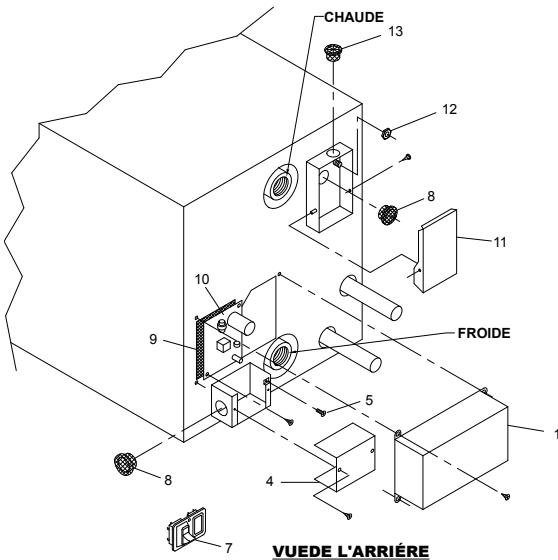
ITEM NO.	DESCRIPTION: English	PART NUMBER
30	Burner Assembly with orifice	010843
32	1/4 Loxit Nut (Manifold to Valve)	171463
33	Electric Element with Gasket	520789
34	Anode	232767
36	Grommet	071246
37	Switch, Electric Element	232362
38	Valve, Gas (LP)	161109
39	Manifold, Outlet	171420
40	Screw 10 x 1/4 (4 Required)	121577
41	Screw #8-32 x 3/8 Hex HD	121958
42	Bracket, Valve Mounting	063243
43	Gas Fitting	170374
44	Bushing, Snap 1/2"	070270
45	Switch Assembly, 120 V.A.C. T-Stat/Hi-Limit	232306
47	Switch Assembly, 12 V.D.C. T-Stat/Hi-Limit	232282
48	Grommet, Gas Inlet	070989
49	Screw 8mm - 4.0 x 1/2 Hex Washer Head (2 Required)	121943
50	Burner Bracket	063444
52	1/4 Loxit Nut (Manifold to Burner)	171463
53	Electrode Wire (Not Shown)	232454



PIÈCES ILLUSTRATION ET LISTE DES PIÈCES MODÈLE SW6DEM

ITEM NO.	DESCRIPTION: French	NUMÉRO DE PIÈCE
1	Le Couvercle, La carte module	090340
4	Le Couvercle, La Boîte de Dérivation	090344
5	La Vis 10-32 x 3/8 (Verte)	121702
7	L'interrupteur, L'assemblage de la Lampe	232589
8	La Traversée, Encliquetée 7/8"	230218
9	L'isolant, La Carte Module	070807
10	La Carte Module	520814
11	Le Couvercle, La Boîte de Dérivation	090464
12	L'écrou, 10-24 keps (Vert)	121576
13	La Traversée	070486
14	Le Dos, Le Collecteur du Tuyau	101682
16	La Vis #10 x 1/4	121577
17	Le Devant, Le Collecteur du Tuyau	101776
18	Le Clapet de Surpression	161157
19	Le Joint, Le Couvercle du Thermostat	070987
20	Le Couvercle, Le Thermostat/Haute-Limite	090562
23	La Bague (2 Exigées)	070874
25	L'électrode	232258
26	Le Support, Montage D'électrode	063187
28	Le Couvercle, L'élément	090445
29	Le Joint, Le Couvercle d'élément	070988

ITEM NO.	DESCRIPTION: French	NUMÉRO DE PIÈCE
30	Assemblage de Brûleur avec orifice	010843
32	Vis Loxit 1/4	171463
33	L'élément électrique avec le Joint	520789
34	L'anode	232767
36	La Bague	071246
37	L'interrupteur, L'élément électrique	232362
38	Le Clapet, Gaz (LP)	161109
39	Le Manifold, de Sortie	171420
40	La Vis #10 x 1/4 (4 Exigées)	121577
41	La Vis #8-32 x 3/8 Hex, HD.	121958
42	Le Support, Montage du Clapet	063243
43	L'accessoire de Gaz	170374
44	La Traversée, Encliquetée	070270
45	L'assemblage d'interrupteur 120 V.C.A. T-Stat/Haute Limite	232306
47	L'assemblage d'interrupteur 12 V.C.C. T-Stat/Haute Limite	232282
48	La Bague, L'admission de Gaz	070989
49	La Vis 8mm - 4.0 x 1/2 Rondelle Hex HD (2 Exigées)	121943
50	Support du Bec	063444
52	Vis Loxit 1/4	171463
53	Fil de électrode (Pas représenté)	232454



NEED FRENCH DRAWING
FOR
FRONT VIEW
FR203337-B



Suburban Division



Suburban

AIRXCEL, INC. - SUBURBAN DIVISION

676 Broadway Street

Dayton, Tennessee 37321

423-775-2131

www.RVComfort.com