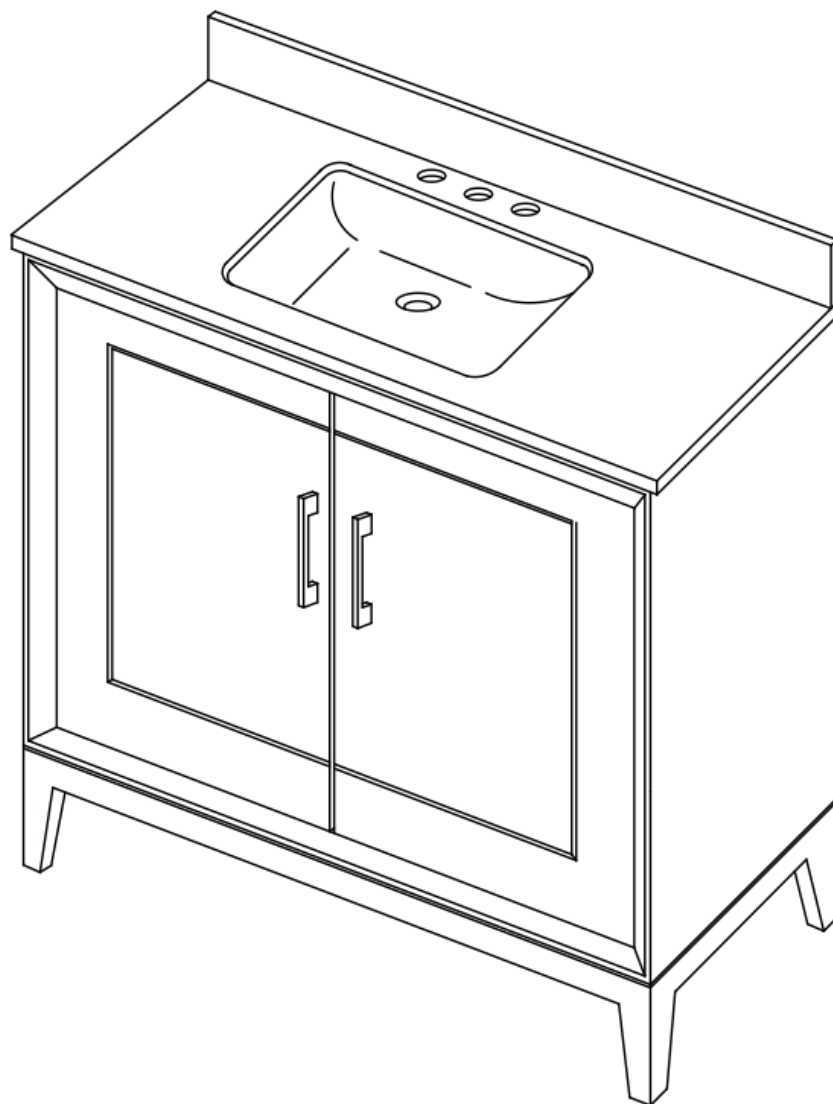


GRACIE ASSEMBLY INSTRUCTIONS



B E M M A

Designer Vanities & Accessories

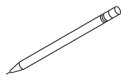
1 (833) 66 BEMMA
customer@bemmadesign.com



BEFORE

You Begin

1. Tools and materials needed:



Pencil



Drill



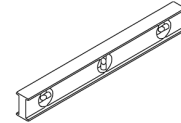
Phillips
Screwdriver



Tape
Measure

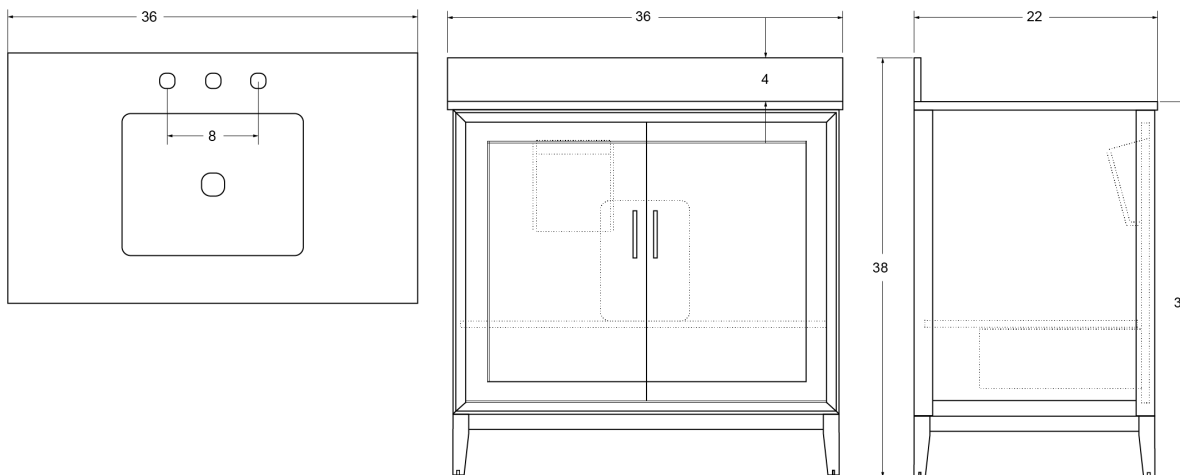


Stud
Finder



Level

2. Product dimensions:



3. Damaged product: DO NOT USE if product and/or components are broken

4. For installation of faucet and plumbing, we recommend the use of a licensed plumber. Ensure all building & plumbing codes are respected

5. Assembly should be done with two adults



STEP 1

Secure Vanity to Wall

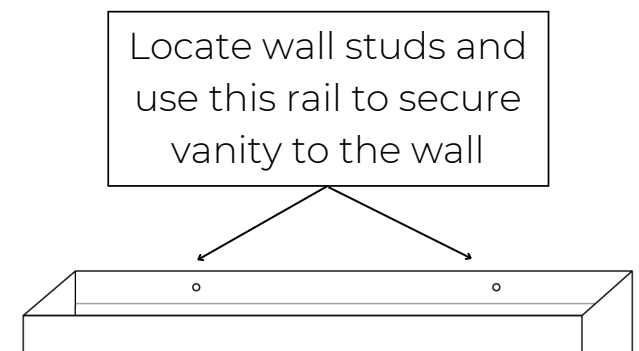
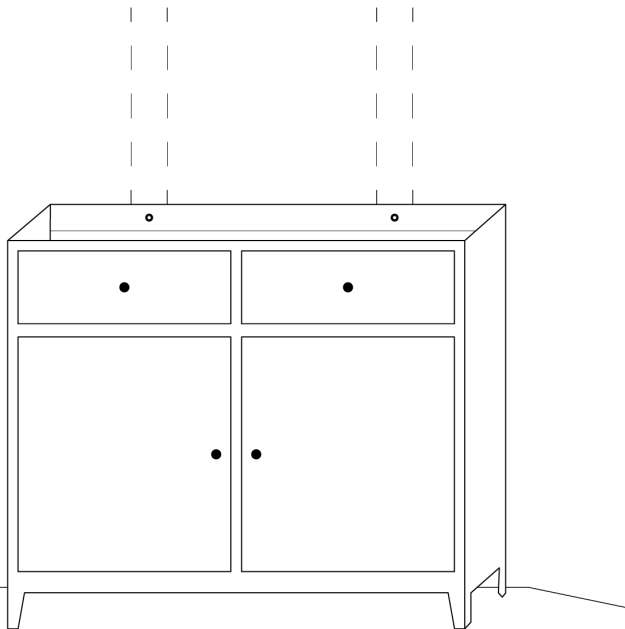
1. Place the vanity base in the desired location
2. Using the stud finder and marker, locate and mark the studs behind the wall

Important: if the studs do not line up for your vanity, wood blocking can be installed between studs

3. Ensure the vanity base is level. Adjust floor levelers at bottom of foot

Note: adjustments are sometimes needed due to uneven flooring

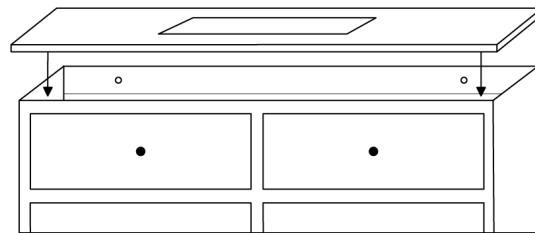
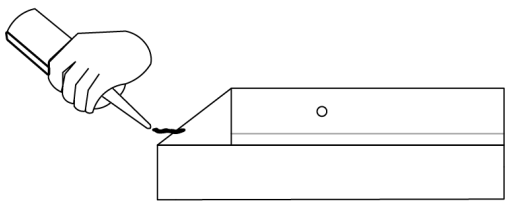
4. Drill two pilot holes through the back of the top rail that line up with the wall stud. Then, anchor the vanity to the wall.



STEP 2

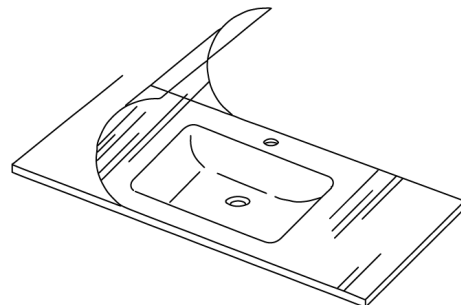
Install the Countertop Sink. Professional Installation recommended.

1. With your vanity base in place, level and secured to the wall correctly, and your plumbing routed, it's time to install your counter and sink.
2. With clean hands to prevent any smudging of top, 2 adults must carefully unpack the countertop packaging. The sinks come pre-attached to the counter and do not need any adjustment.
- 3 Prior to installing the top, apply a small bead of silicone on the top rail of the wood vanity base.
4. With an adult on either end of the vanity top, carefully lift the top out of box and place into position on the vanity base, centering the top onto the unit, checking for the same overhang on each side of the base.
5. If you have a Backsplash, it can be installed at this time. Important: Backsplash is very fragile. Assembly should be done with two people.
6. Clean up any silicone residue quickly with mineral spirits and a microfiber towel. Allow silicone sealant to fully dry for 24 hours.
7. Install overflow ring (see plastic bag) into sink overflow hole.



After the countertop/sink is installed and ready to use, carefully peel away the protective film from the countertop/sink surface **with your hands**.

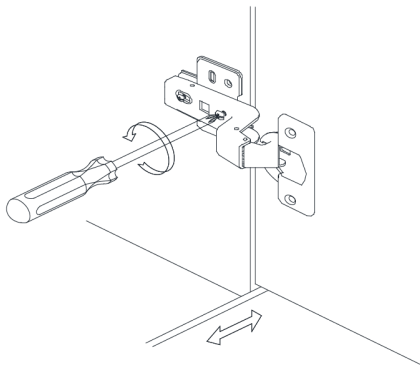
DO NOT USE A SHARP TOOL! It can damage the surface.



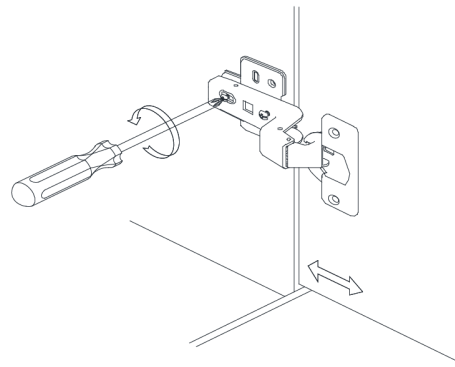
STEP 3

Adjust the Hinges & Glides (if required)

1. If vanity doors are misaligned, adjust hinges

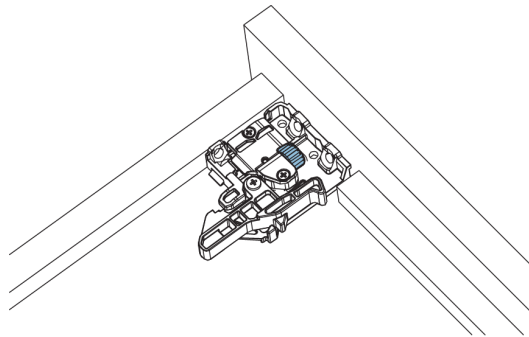


Side adjustment



Depth adjustment

2. If vanity drawers are misaligned, adjust glides



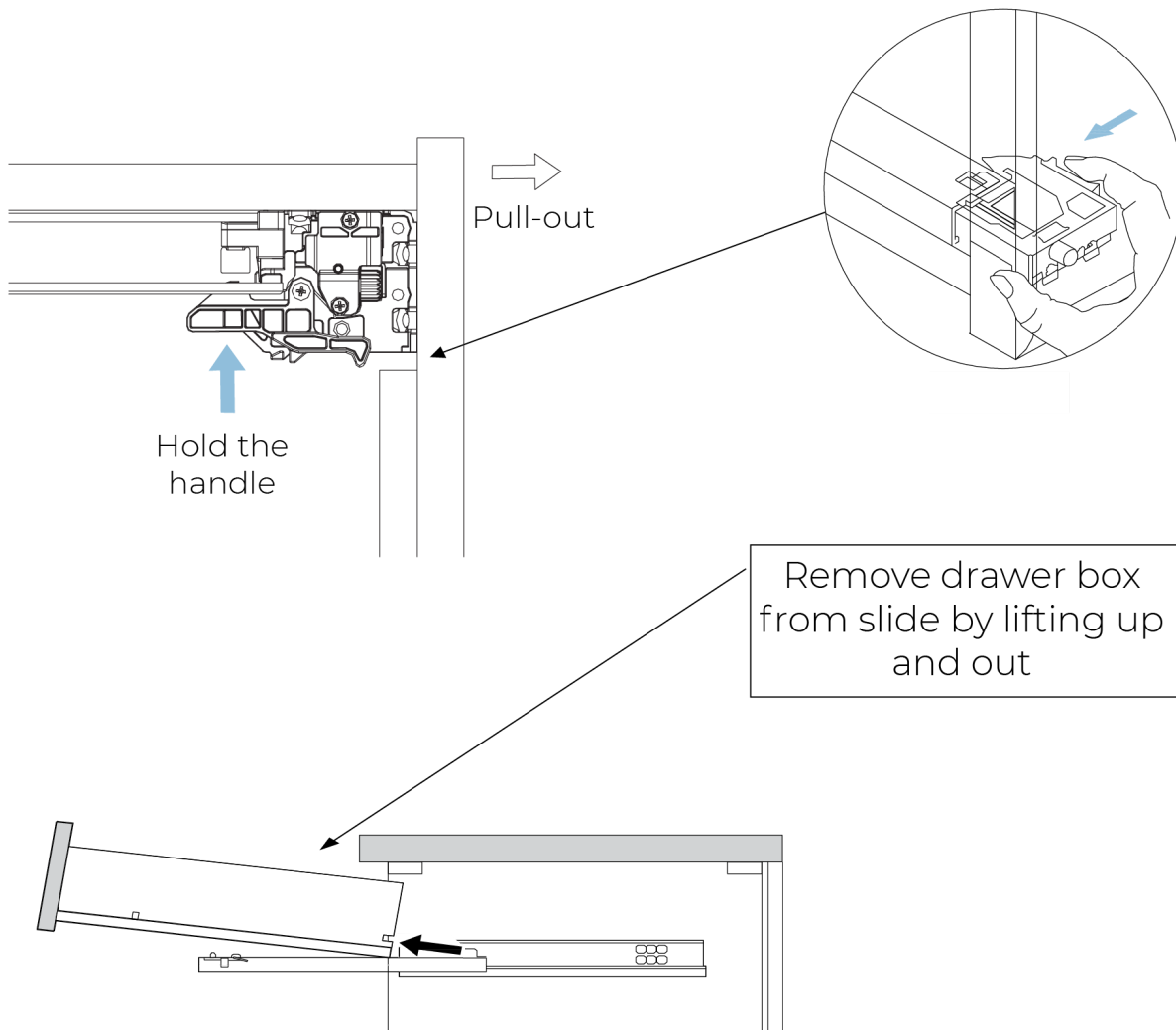
Height adjustment



STEP 4

Removing Drawer (if required)

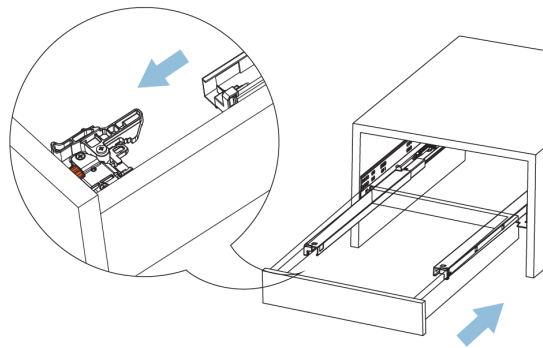
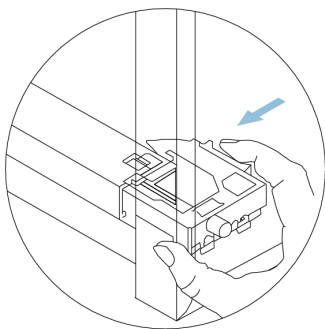
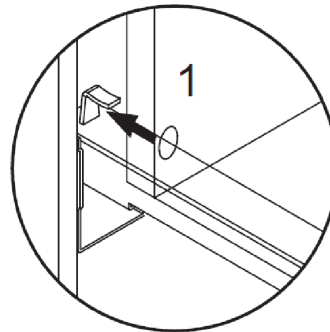
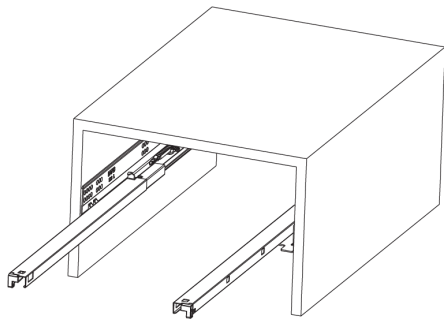
1. Locate the slide lock placed at the bottom of the drawer
2. Hold the lock handle while pulling outwards carefully
3. Remove drawer box from slide by lifting up and out



STEP 5

Inserting the Drawer (if required)

1. Pull drawer glides all the way out
2. Locate the hole at the back of the drawer box
3. Insert the hole into the peg located at the back of the slide and slowly place the drawer box onto the extended slides
4. Hold the lock handle while pushing inwards to lock in place
5. Ensure the drawer guide is fitted well into the lock
6. Adjust the slides as seen in step 3 (if needed)



GRACIE

Product Details

CARE AND CLEANING

For stone tops such as marble and quartz, it is recommended that you apply a high-quality sealer to protect from staining and discoloration. Stone sealer should be reapplied once or twice per year, depending on usage.

After each use, simply wipe with a soft cloth to remove any surface dirt.

For standard cleaning, we recommend using warm water with vinegar.

DO NOT USE abrasive products or cream cleansers. NEVER USE petroleum-based products when cleaning, i.e. paint thinners or other solvents, as they may damage the wood

LIKE YOUR BEMMA PRODUCT?

Let the world know about your experience with BEMMA! Leave a review on Facebook to receive an extra 30 day warranty, free of charge. Please email screenshots of your review to communications@bemmadesign.com.

Follow us on Social Media!

Instagram: [@bemmadesign](https://www.instagram.com/bemmadesign) LinkedIn: www.linkedin.com/company/bemmadesign

Facebook: [@bemmadesign](https://www.facebook.com/bemmadesign) Pinterest: www.pinterest.com/bemma_design

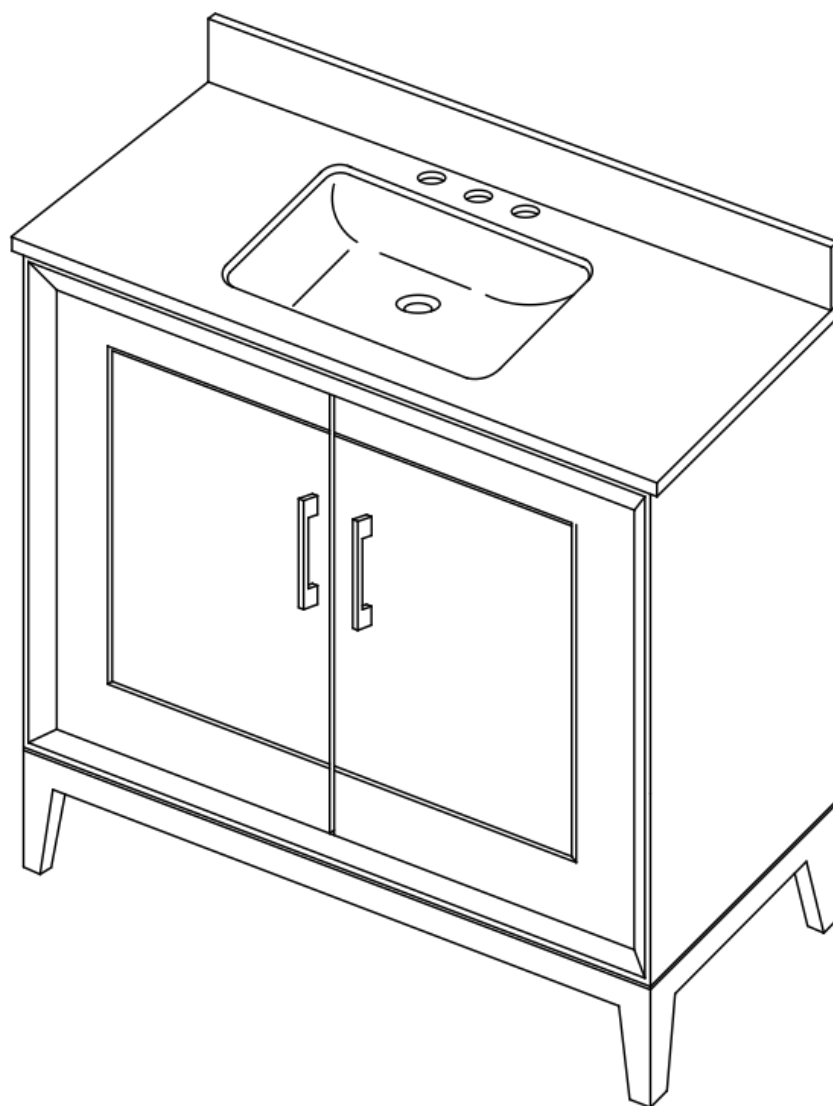
REGISTER YOUR PRODUCT

By taking just a few minutes to register your BEMMA product on bemmadesign.com, you can improve your experience. Enjoy more support, product alerts, and more.

THANK YOU FOR YOUR BEMMA PURCHASE



GRACIE INSTRUCTIONS D'ASSEMBLAGE



B E M M A

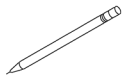
Designer Vanities & Accessories

1 (833) 66 BEMMA
customer@bemmadesign.com



AVANT de commencer

1. Outils et matériel nécessaire:



Crayon



Perceuse



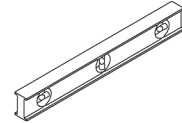
Tournevis
Phillips



Ruban à
mesurer

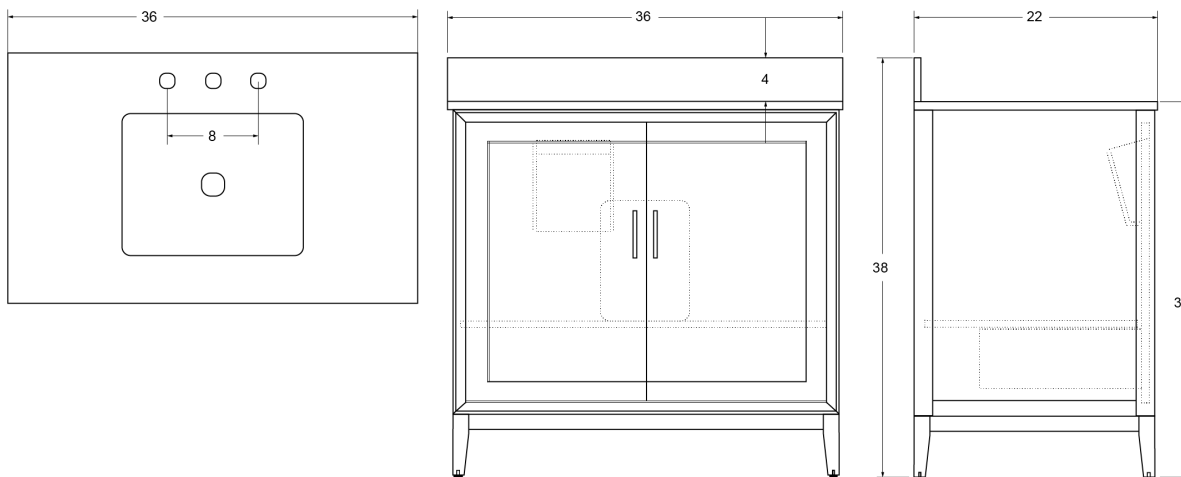


Détecteur
de montants



Niveau

2. Dimensions du produit:



3. Produit endommagé : NE PAS UTILISER si le produit et/ou les pièces sont brisées

4. Pour l'installation de la robinetterie et de la plomberie, nous vous recommandons de faire appel à un plombier accrédité. Assurez-vous que les codes de construction et de plomberie sont respectés

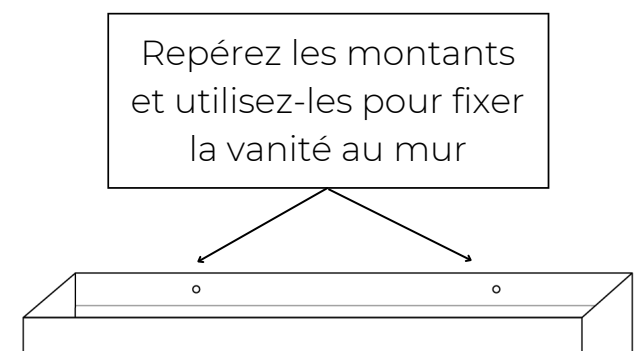
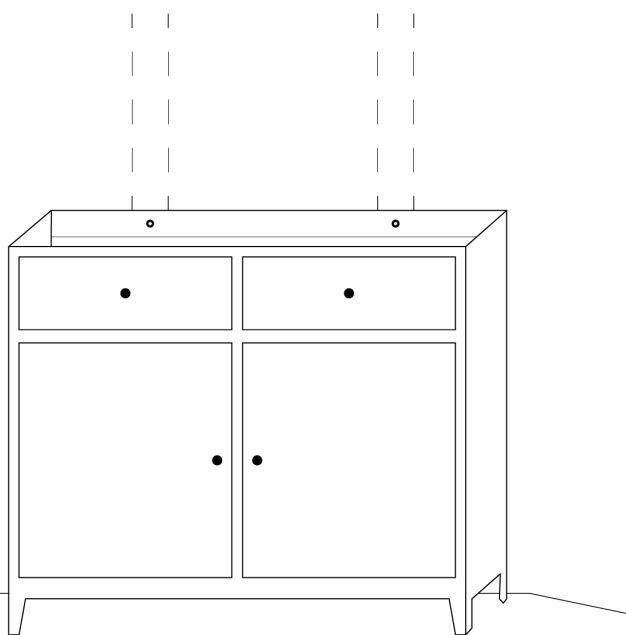
5. L'assemblage devrait être fait par deux adultes



ÉTAPE 1

Fixez la vanité au mur

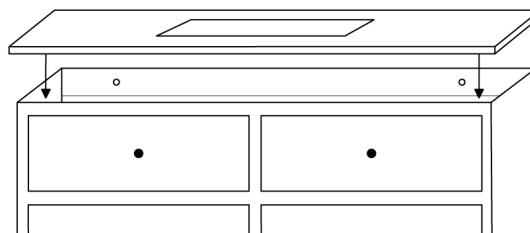
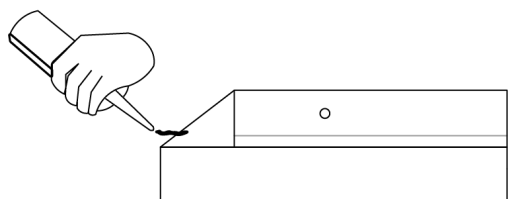
1. Place la vanité à l'endroit désiré
 2. En utilisant le détecteur de montants et le marqueur, repérez et marquez les montants derrière le mur
Important : si les montants ne sont pas alignés pour la vanité, des cales de bois peuvent être installées entre les montants
 3. Assurez-vous que la vanité est à niveau. Ajustez les niveleurs de pieds sous les pattes de la vanité
- Note : des ajustements sont parfois nécessaires dû à un plancher inégal
4. Fixez la vanité au mur en utilisant des vis à bois (non fournies)



ÉTAPE 2

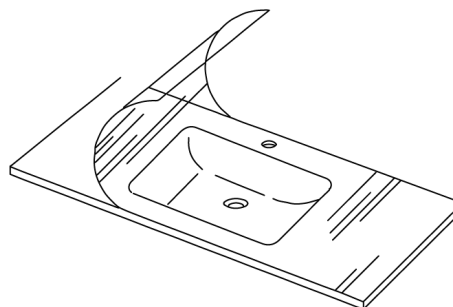
Installer l'évier de comptoir. Installation professionnelle recommandée.

1. Avec votre base de vanité en place, de niveau et fixée au mur correctement et votre plomberie acheminée, il est temps d'installer votre comptoir et lavabo
2. Avec des mains propres pour éviter toute bavure du haut, 2 adultes doit déballer soigneusement l'emballage du comptoir. Les lavabos arrivent pré-attaché au comptoir et ne nécessite aucun ajustement
3. Avant l'installer le dessus, appliquez un petit cordon de silicone sur le dessus rampe de la base du meuble-lavabo en bois
4. Avec un adulte à chaque extrémité du dessus de vanité, soulevez soigneusement le dessus hors de la boîte et placez-le en position sur la base de vanité, en centrant le dessus sur l'unité, en vérifiant le même surplomb de chaque côté de la base
5. Si vous avez un dossier, il peut être installé il à ce moment. Important : le dossier est très fragile. L'assemblage doit être fait à deux
6. Nettoyez rapidement tout résidu de silicone avec de l'essence minérale et une serviette en microfibre. Laissez le mastic silicone sécher complètement pendant 24 heures



Une fois le comptoir/lavabo est installé et prêt à être utilisé, retirez soigneusement le film protecteur de la surface du comptoir/lavabo avec vos mains.

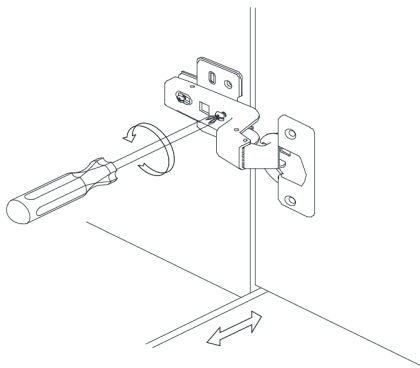
N'UTILISEZ PAS D'OUTIL TRANCHANT ! Il pourrait endommager la surface.



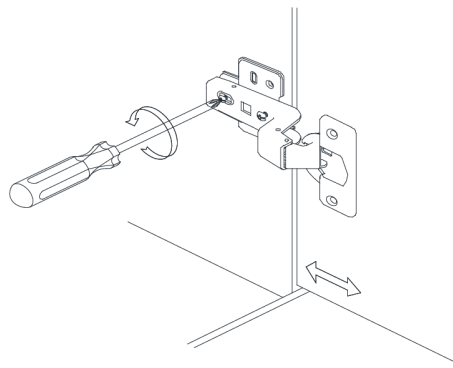
ÉTAPE 3

Ajustez les charnières et les coulisses de tiroirs (si nécessaire)

1. Si les portes de la vanité ne sont pas alignées, ajustez les charnières

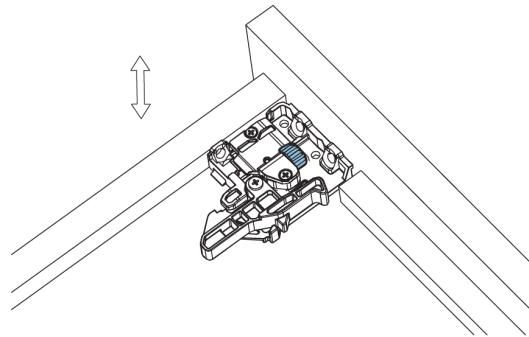


Réglage latéral



Réglage de la profondeur

2. Si les tiroirs de la vanité ne sont pas alignés, ajustez les coulisses



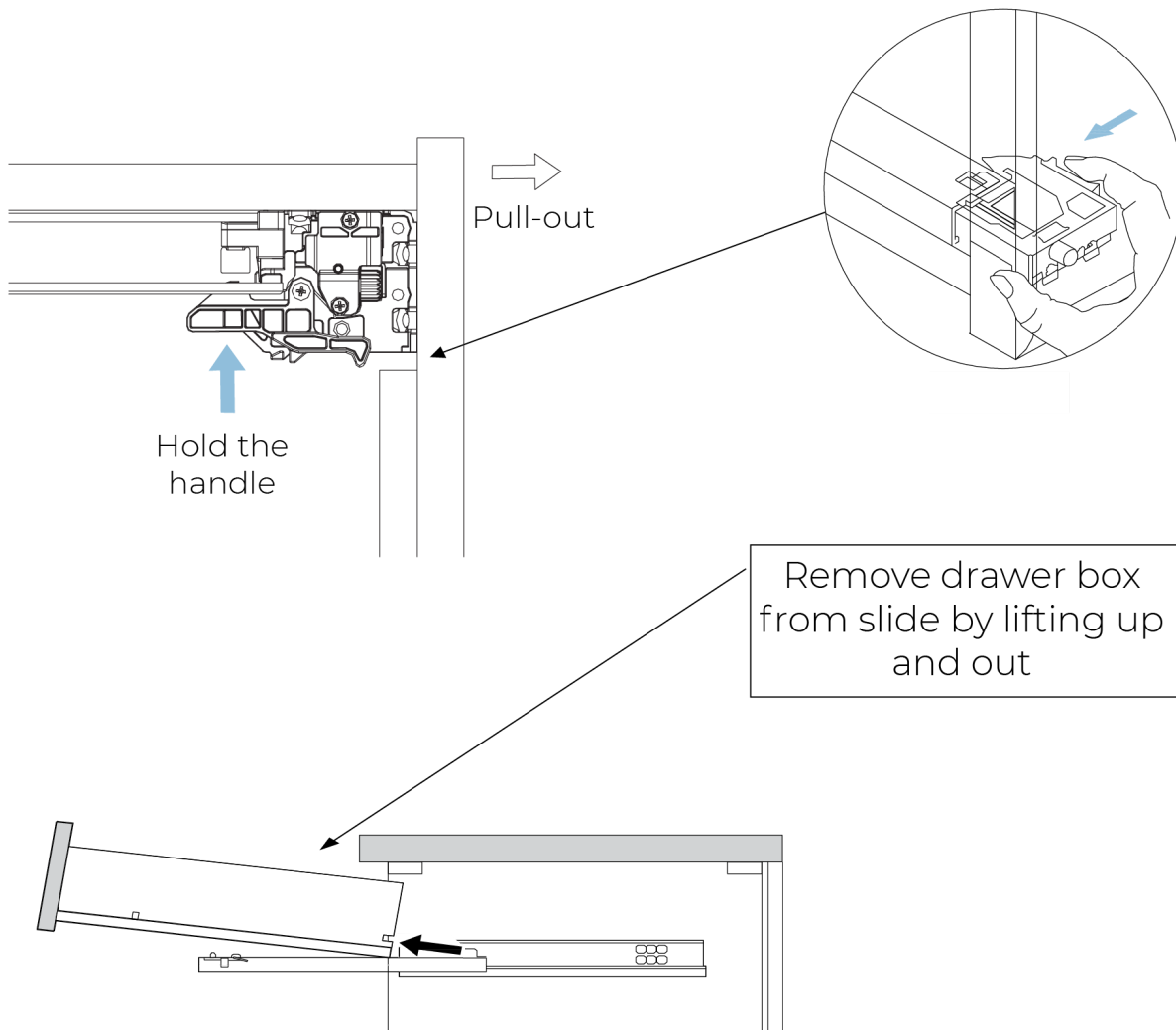
Réglage de hauteur



ÉTAPE 4

Retirez le tiroir (si nécessaire)

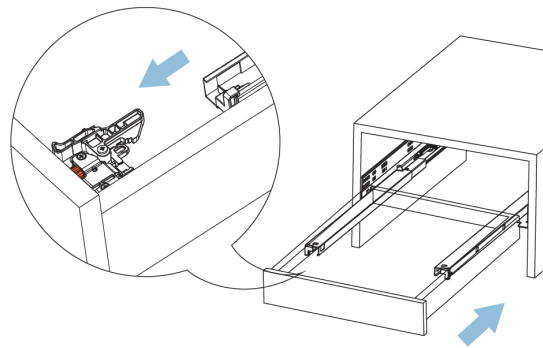
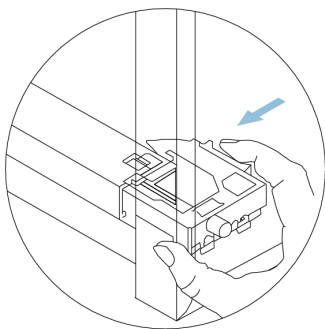
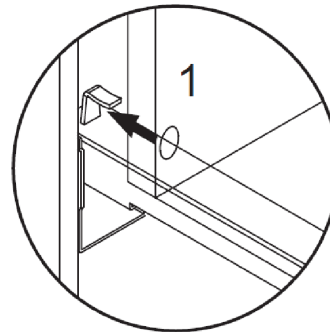
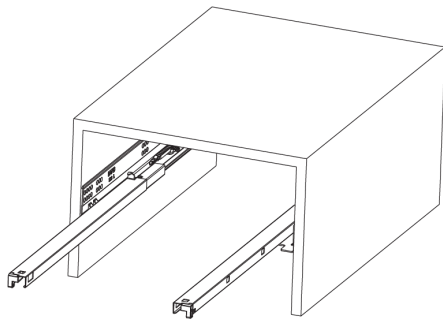
1. Repérez le verrou de glissière situé au bas du tiroir
2. Tenez la poignée du verrou en tirant tranquillement vers l'extérieur
3. Retirez le tiroir de la glissière en levant vers le haut et l'extérieur



ÉTAPE 5

Insérez le tiroir (si nécessaire)

1. Tirez les coulisses de tiroir pour les sortir complètement
2. Repérez le trou à l'arrière du tiroir
3. Insérez le trou dans son emplacement situé à l'arrière de la glissière et place tranquillement le tiroir dans les glissières complètement sorties
4. Tenez la poignée du verrou en poussant vers l'intérieur pour sécuriser le tiroir en place
5. Assurez-vous que le dispositif de guidage pour tiroir est bien inséré dans le verrou
6. Ajustez les coulisses de tiroir comme mentionné à l'étape 3 (au besoin)



GRACIE

Détails du produit

ENTRETIEN ET NETTOYAGE

Pour les comptoirs en pierre comme en marbre ou en quartz, il est recommandé d'appliquer un scellant de haute qualité pour protéger la pierre contre les taches et la décoloration. Le scellant devrait être réappliqué une à deux fois par année, dépendamment de l'utilisation.

Après chaque utilisation, simplement essuyer avec un linge doux pour enlever les saletés qui peuvent se trouver sur la surface.

Pour un nettoyage standard, nous recommandons d'utiliser de l'eau tiède et du vinaigre.

NE PAS UTILISER des produits abrasifs ou des nettoyeurs en crème. NE JAMAIS UTILISER des produits à base de pétrole en nettoyant comme des diluants à peinture puisqu'ils peuvent endommager le bois.

VOUS AIMEZ VOTRE PRODUIT BEMMA?

Faites connaître au monde votre expérience avec BEMMA! Laissez un avis sur Facebook pour bénéficier d'une garantie supplémentaire de 30 jours gratuitement. Veuillez envoyer des captures d'écran de votre commentaire à communications@bemmadesign.com.

Suivez-nous sur les médias sociaux!

Instagram: [@bemmadesign](https://www.instagram.com/bemmadesign) LinkedIn: www.linkedin.com/company/bemmadesign

Facebook: [@bemmadesign](https://www.facebook.com/bemmadesign) Pinterest: www.pinterest.com/bemma_design

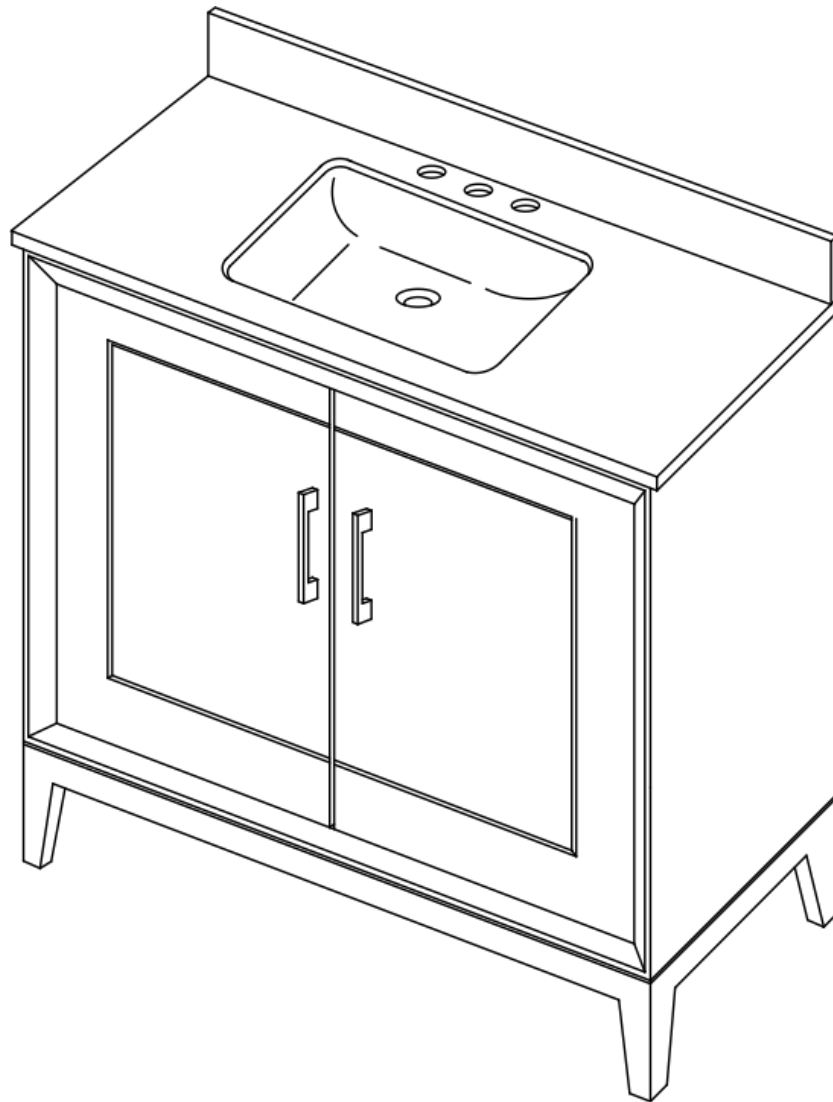
ENREGISTREZ VOTRE PRODUIT

En prenant seulement quelques minutes pour enregistrer votre produit BEMMA au [bemmadesign.com](https://www.bemmadesign.com), vous améliorez votre expérience. Profitez de plus de soutien, alertes de produits et plus.

MERCI D'AVOIR ACHETÉ CHEZ BEMMA



GRACIE INSTRUCCIONES DE ENSAMBLAJE



B E M M A

Designer Vanities & Accessories

1 (833) 66 BEMMA
customer@bemmadesign.com



ANTES

de que empieces

1. Asegúrese de tener todas las herramientas y materiales necesarios para la instalación:



Lápiz



Taladro



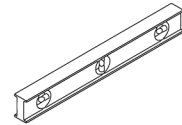
Destornillador
Phillips



Cinta
métrica

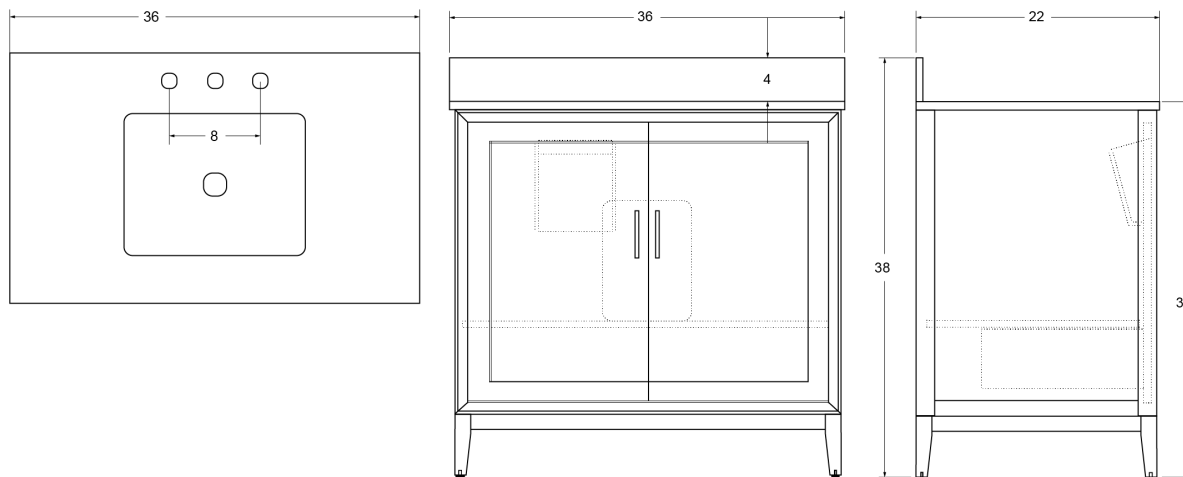


Detector
de estructuras



Nivel

2. Dimensiones del producto:



3. Verifique que el producto está en perfecto estado, en caso contrario por favor no lo intente instalar si alguno de los componentes se encuentra de alguna forma deteriorado.

4. Para la instalación, recomendamos, que sea hecha por un plomero con licencia de instalación, que respete todos los códigos de instalación y construcción necesarios para el trabajo.

5. El montaje debe hacerse con dos adultos



PASO 1

Asegure el tocador a la pared

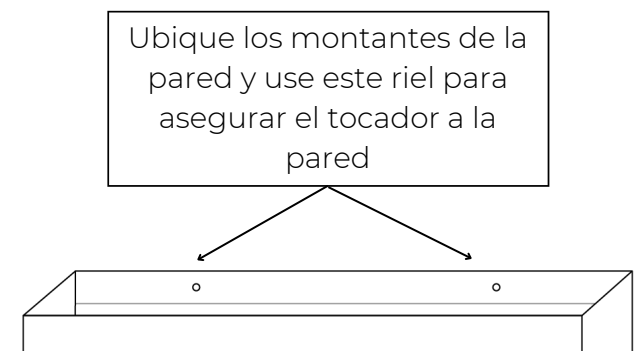
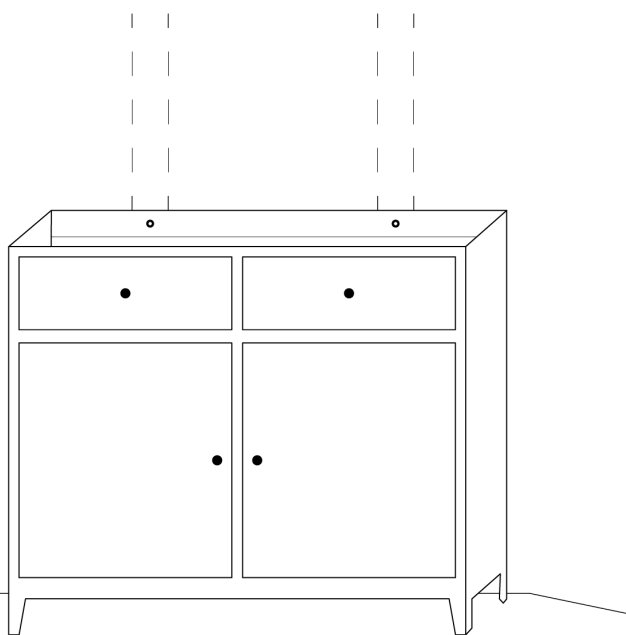
1. Coloque el tocador en la ubicación deseada
2. Usando el detector de estructuras y un marcador, ubique y marque los postes detrás de la pared

Importante: si los postes no se alinean para su tocador, se puede instalar un bloqueo de madera entre los postes

3. Asegúrese de que el tocador esté nivelado. Ajuste los niveladores de piso en la parte inferior del pie

Nota: a veces se necesitan ajustes debido a las irregularidades del piso

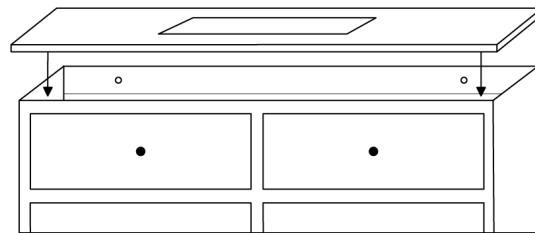
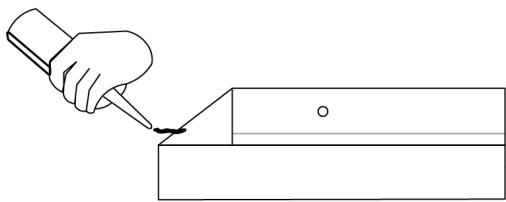
4. Asegure el tocador a la pared con tornillos para madera (no incluidos)



PASO 2

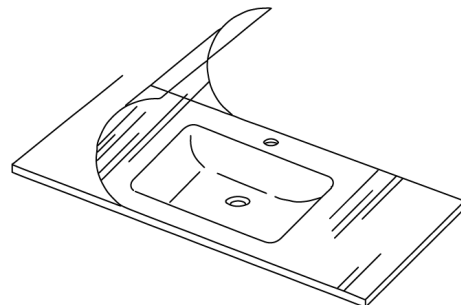
Instale el fregadero de encimera. Instalación profesional recomendado.

1. Una vez instalado el tocador en la posición deseada y luego de asegurarse de que se encuentra perfectamente horizontal y la tubería preparada, puede iniciar la instalación de lavamanos.
2. Antes de manipular la parte superior del lavamanos por favor asegúrese de tener las manos limpias para evitar manchas y desempaque el lavamanos que viene pre instalado a la encimera y no necesita ajuste.
3. Antes de instalar la el lavamanos en el tocador, aplique una pequeña gota de silicona en l aparte superior del tocador.
4. Entre dos personas una a cada extremo del tocador, posicione delicadamente la encimera, asegurándose de que quede centrado respecto al tocador.
5. Debido a que el salpicadero, es una pieza muy frágil así que el montaje es recomendable hacerlo entre dos personas.
6. Limpie cualquier residuo de silicona usando alcohol mineral y una toalla de microfibra, y deje que la silicona se seque por completo en 24 hrs.



Después de que la encimera/lavabo esté instalada y lista para usar, retire con cuidado la película protectora de la superficie de la encimera/lavabo **con las manos**.

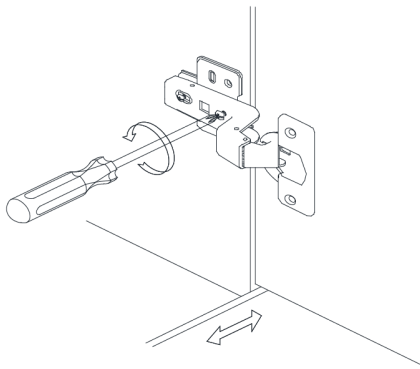
¡NO USE UNA HERRAMIENTA AFILADA!
Puede dañar la superficie.



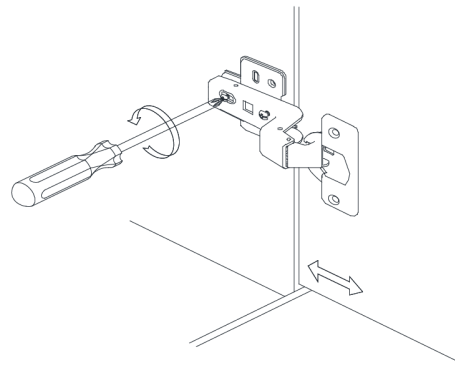
PASO 3

Ajuste las bisagras y deslizadores (si es necesario)

1. Si las puertas del tocador están desalineadas, ajuste las bisagras

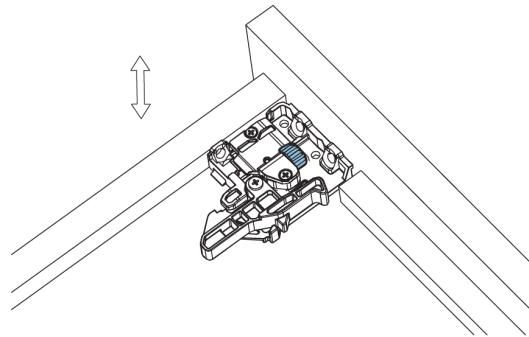


Ajuste lateral



Ajuste de profundidad

2. Si los cajones del tocador están desalineados, ajuste los deslizadores



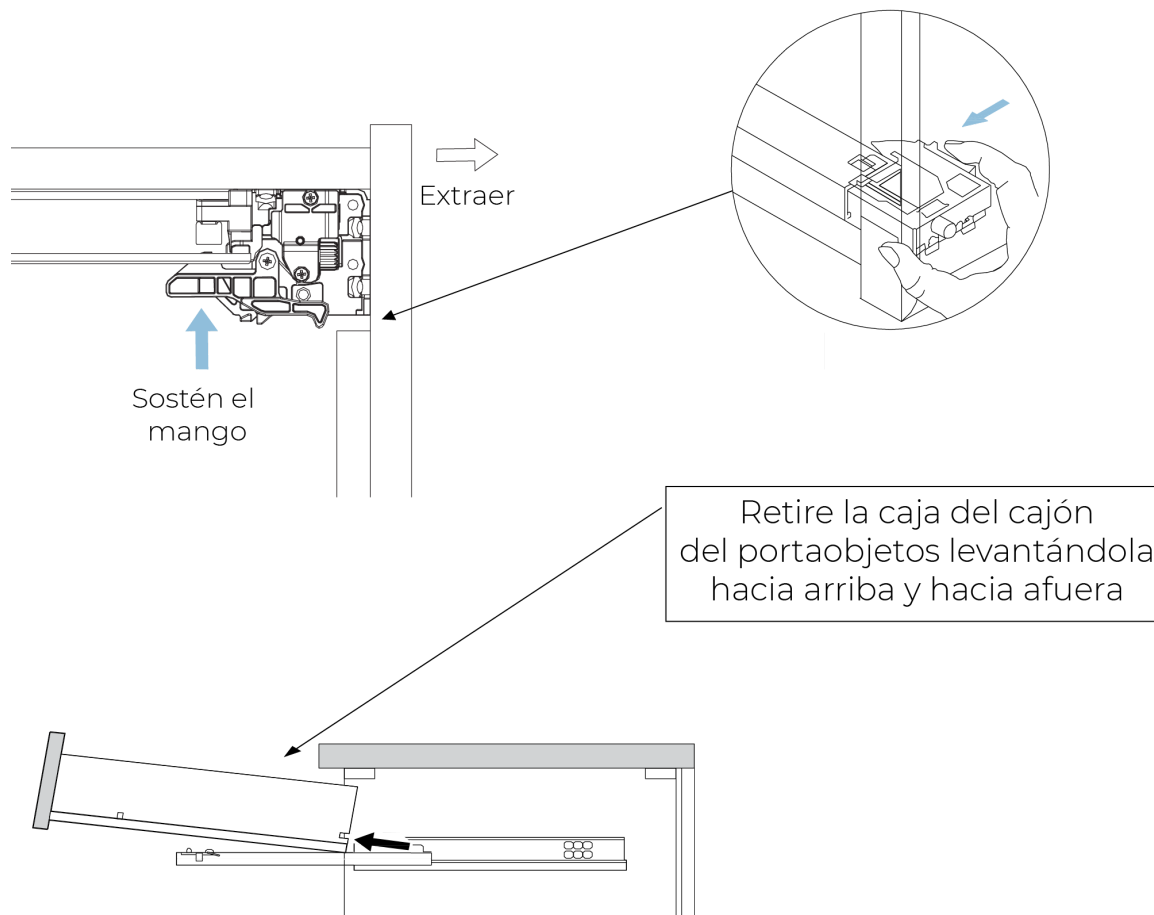
Ajuste de altura



PASO 4

Retirar el cajón (si es necesario)

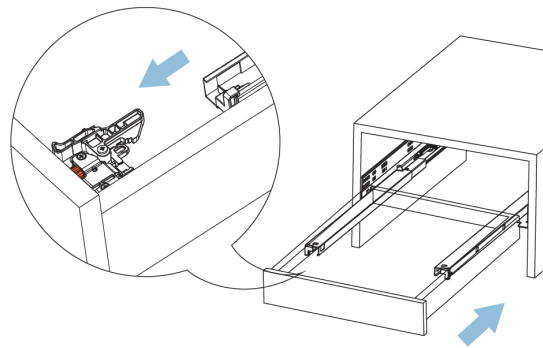
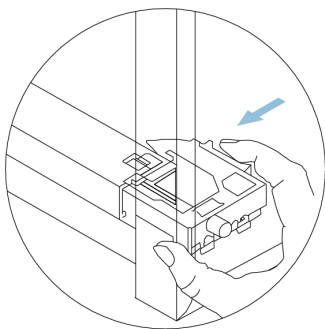
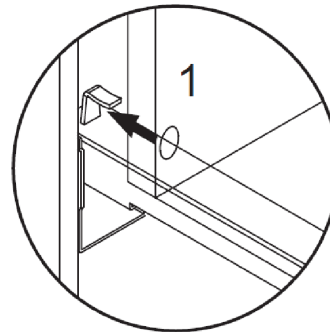
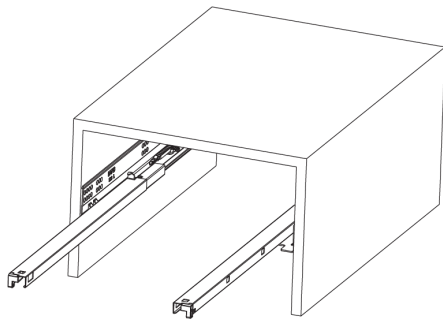
1. Localice el bloqueo deslizante colocado en la parte inferior del cajón
2. Sujete la manija de la cerradura mientras tira con cuidado hacia afuera
3. Retire la caja del cajón del portaobjetos levantándola hacia arriba y hacia afuera



PASO 5

Inserción del cajón (si es necesario)

1. Tire del cajón deslizándose completamente
2. Localice el orificio en la parte posterior de la caja del cajón
3. Inserte el orificio en la clavija ubicada en la parte posterior del riel y lentamente coloque la caja del cajón sobre los rieles completamente extendidos
4. Sujete la manija de bloqueo mientras empuja hacia adentro para bloquearla sobre los rieles
5. Asegúrese de que la guía del cajón esté bien encajada en la cerradura
6. Ajuste los rieles como se ve en el paso 3 (si es necesario)



GRACIE

Detalles de producto

CUIDADO Y LIMPIEZA

Para superficies de piedra como mármol y cuarzo, se recomienda que aplique un sellador de alta calidad para protegerlo de las manchas y la decoloración. El sellador de piedra se debe volver a aplicar una o dos veces al año, según el uso.

Después de cada uso, simplemente limpie con un paño suave para eliminar la suciedad de la superficie. Para una limpieza estándar, recomendamos usar agua tibia con vinagre.

NO USE productos abrasivos o limpiadores en crema. NUNCA USE productos a base de petróleo al limpiar, es decir, diluyentes de pintura u otros solventes, ya que pueden dañar la madera.

¿TE GUSTA TU PRODUCTO BEMMA?

¡Deja que el mundo conozca tu experiencia con BEMMA! Deja un comentario en Facebook para recibir una garantía adicional de 30 días, sin cargo. Envíe por correo electrónico capturas de pantalla de su opinión a communications@bemmadesign.com.

¡Síguenos en las redes sociales!

Instagram: [@bemmadesign](https://www.instagram.com/bemmadesign) LinkedIn: www.linkedin.com/company/bemmadesign

Facebook: [@bemmadesign](https://www.facebook.com/bemmadesign) Pinterest: www.pinterest.com/bemma_design

REGISTRE SU PRODUCTO

Al tomar solo unos minutos para registrar su producto BEMMA en [bemmadesign.com](https://www.bemmadesign.com), puede imprimir su experiencia. Disfruta de más soporte, alertas de productos y más.

GRACIAS POR SU COMPRA DE BEMMA

