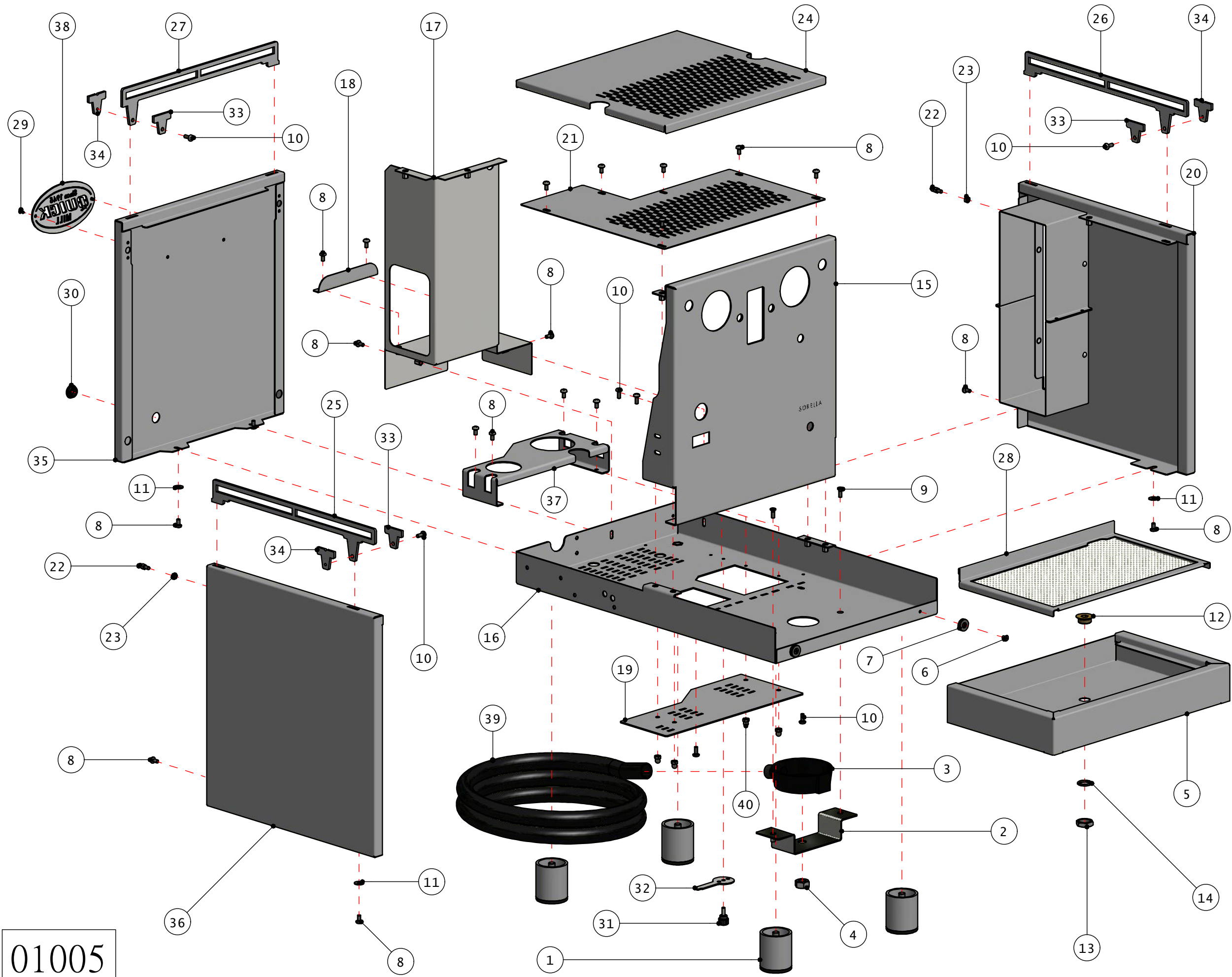


01005

SORELLA

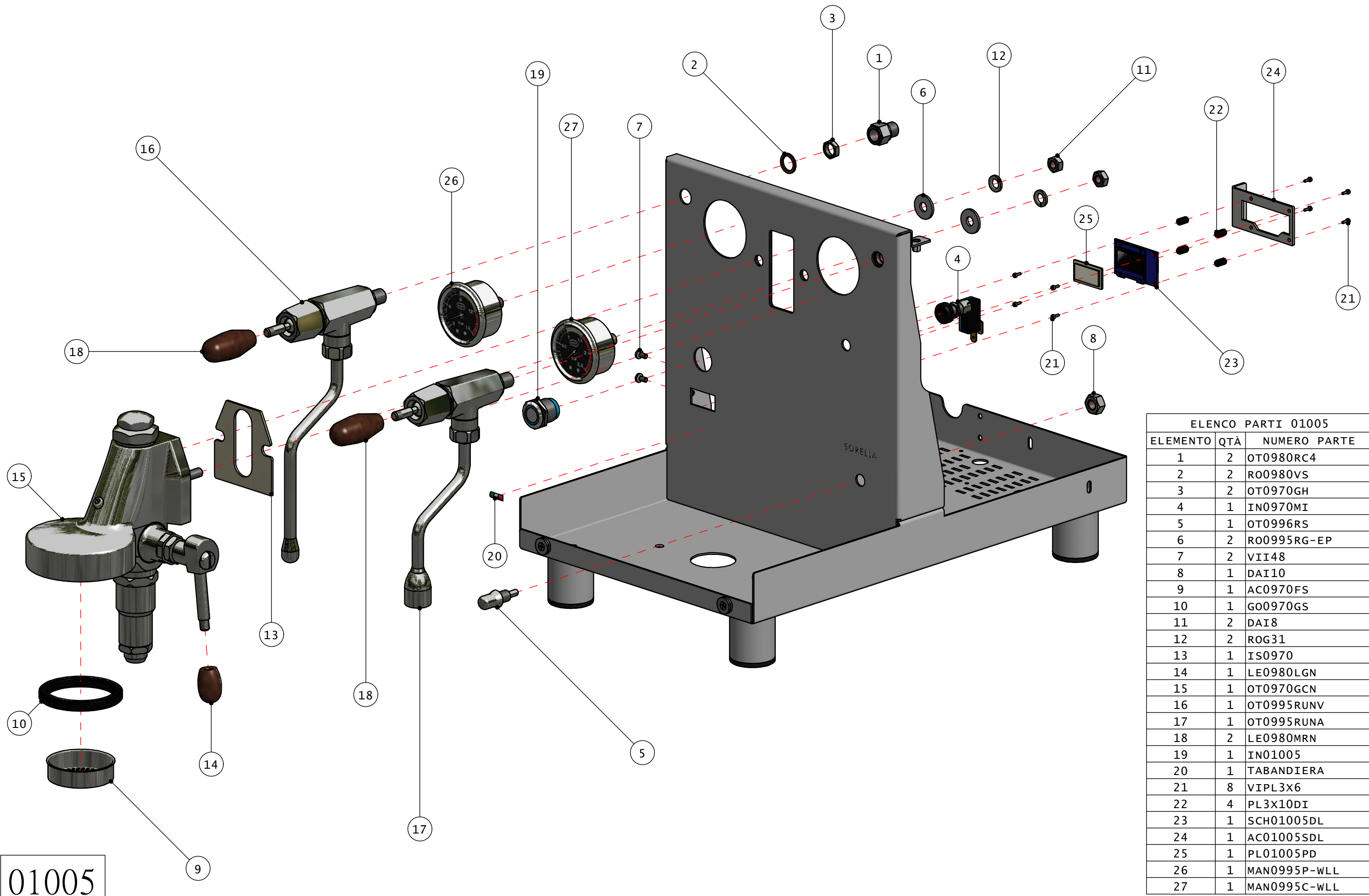


ELENCO PARTI 01005		
ELEMENTO	QTÀ	NUMERO PARTE
1	4	AC0995PFN
2	1	AC0995SVS
3	1	PL0995VS
4	1	DAI10
5	1	AC0995VR-EP
6	2	VII27
7	4	CAL07000
8	19	VII48
9	2	VII195
10	9	VII21
11	4	ROBI02
12	1	OT05008TS
13	1	OT0995GF
14	1	OR121
15	1	AC01005FR
16	1	AC01005BS
17	1	AC01005STAN
18	1	AC01005STAN-P2
19	1	AC01005PCR
20	1	AC01005FD
21	1	AC01005SCS
22	2	AC02820PS
23	2	DAI4
24	1	AC01005CS
25	1	AC01005CRSX
26	1	AC01005CRDX
27	1	AC01005CRPP
28	1	AC01005GPL
29	2	RIV3.4X8
30	1	GO0995TP
31	1	PL085BTR
32	1	AC01005KEY
33	3	AC01005PBCRA
34	3	AC01005PBCRP
35	1	AC01005PP
36	1	AC01005FS
37	1	AC01005SCAL
38	1	TA01005QK
39	1	TUFLESS
40	4	DA4CF

01005

Quick Mill Srl si riserva il diritto di apportare modifiche anche senza preavviso, al fine di un miglior standard qualitativo. Questo disegno è di nostra proprietà, non può essere usato, riprodotto o trasmesso senza nostra autorizzazione.
 Quick Mill Srl reserves the right to make changes without notice, in order to improve its quality standards. This drawing is our property, can not be used, reproduced or transmitted without our permission.
 Quick Mill Srl vorbehaltet sich das Recht, Änderungen ohne Voranmeldung zu machen, mit dem Zweck, die Qualität zu erhöhen. Diese Zeichnung ist unser Eigentum und kann ohne unsere Genehmigung nicht verwendet, nachgebildet oder weitergegeben werden.



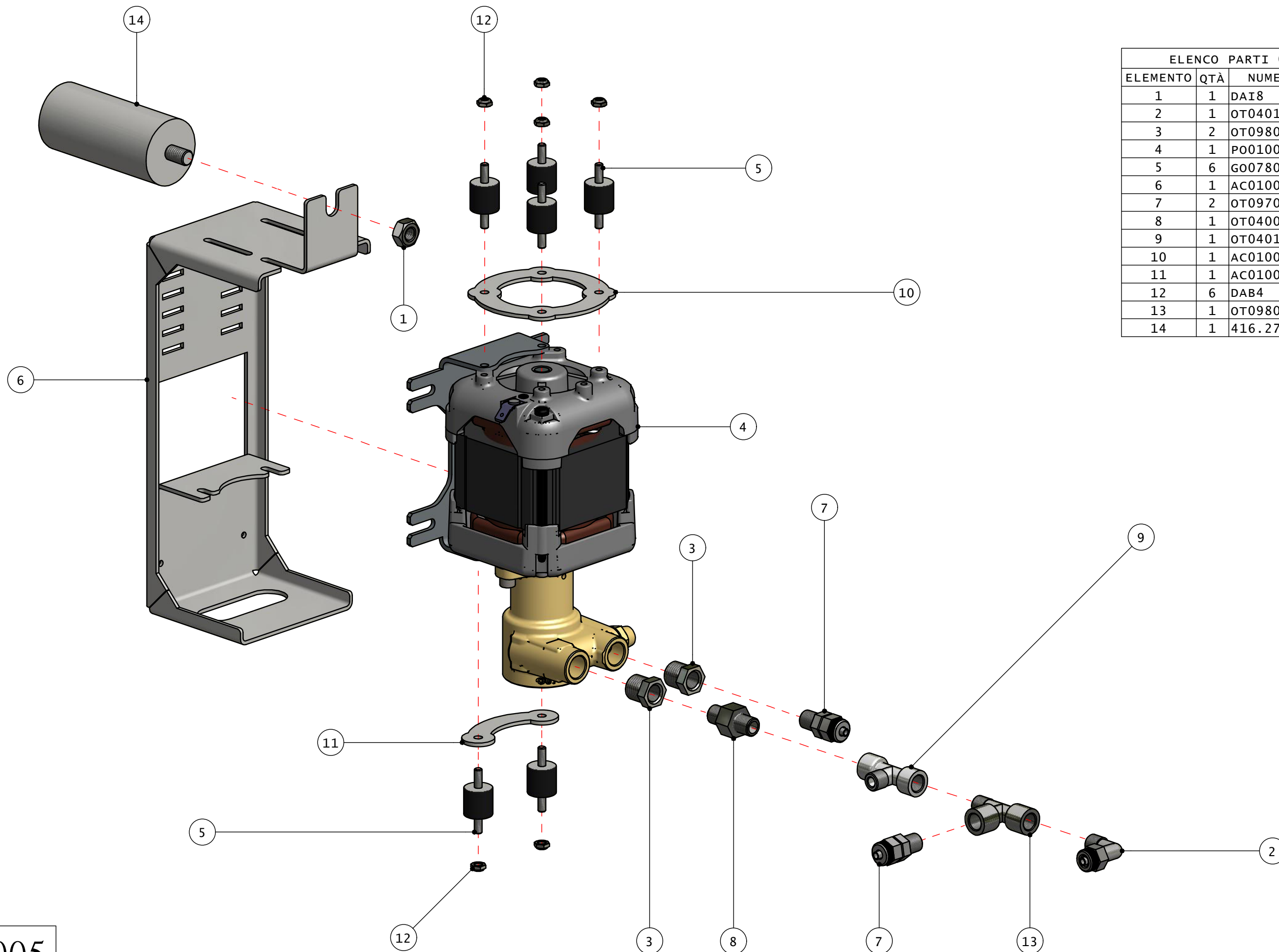


ELENCO PARTI 01005		
ELEMENTO	QTÀ	NUMERO PARTE
1	2	OT0980RC4
2	2	RO0980VS
3	2	OT0970GH
4	1	IN0970MI
5	1	OT0996RS
6	2	RO0995RG-EP
7	2	VII48
8	1	DAI10
9	1	AC0970FS
10	1	GO0970GS
11	2	DAI8
12	2	ROG31
13	1	IS0970
14	1	LE0980LGN
15	1	OT0970GCN
16	1	OT0995RUNV
17	1	OT0995RUNA
18	2	LE0980MRN
19	1	IN01005
20	1	TABANDIERA
21	8	VIPL3X6
22	4	PL3X10DI
23	1	SCH01005DL
24	1	AC01005SDL
25	1	PL01005PD
26	1	MAN0995P-WLL
27	1	MAN0995C-WLL

01005

Quick Mill Srl si riserva il diritto di apportare modifiche anche senza preavviso, al fine di un miglior standard qualitativo. Questo disegno è di nostra proprietà, non può essere usato, riprodotto o trasmesso senza nostra autorizzazione.
 Quick Mill Srl reserves the right to make changes without notice, in order to improve its quality standards. This drawing is our property, can not be used, reproduced or transmitted without our permission.
 Quick Mill Srl vorbehaltet sich das Recht, Änderungen ohne Voranmeldung zu machen, mit dem Zweck, die Qualität zu erhöhen. Diese Zeichnung ist unser Eigentum und kann ohne unsere Genehmigung nicht verwendet, nachgebildet oder weitergegeben werden.



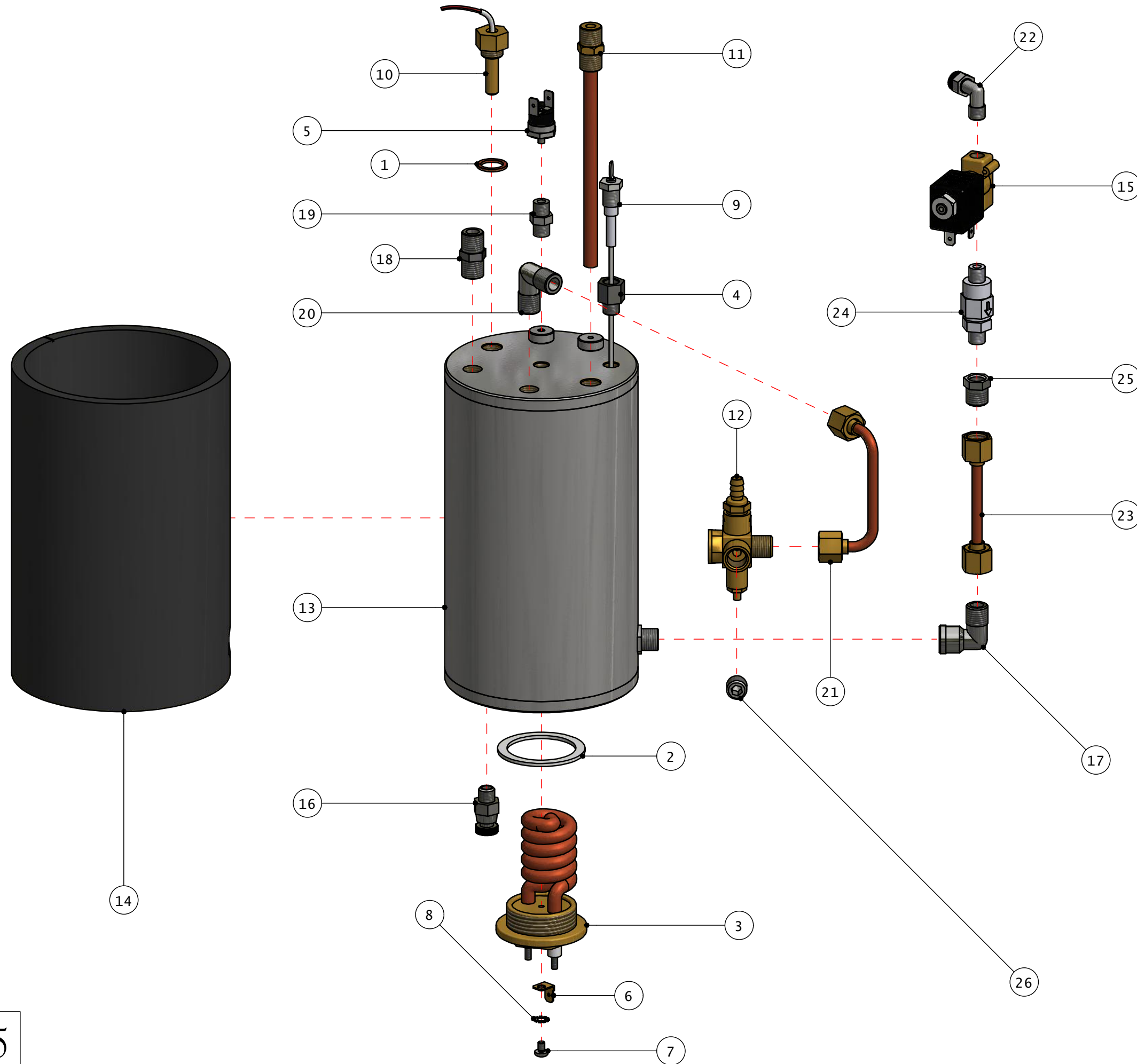


ELENCO PARTI 01005		
ELEMENTO	QTÀ	NUMERO PARTE
1	1	DAI8
2	1	OT04010RG8
3	2	OT0980RC
4	1	PO01005V1
5	6	GO07800AN
6	1	AC01005SPOM
7	2	OT0970RD4
8	1	OT04000N8
9	1	OT04010R8-OL
10	1	AC01005SMOT-P1
11	1	AC01005SMOT-P2
12	6	DAB4
13	1	OT0980RT8
14	1	416.27.8929

01005

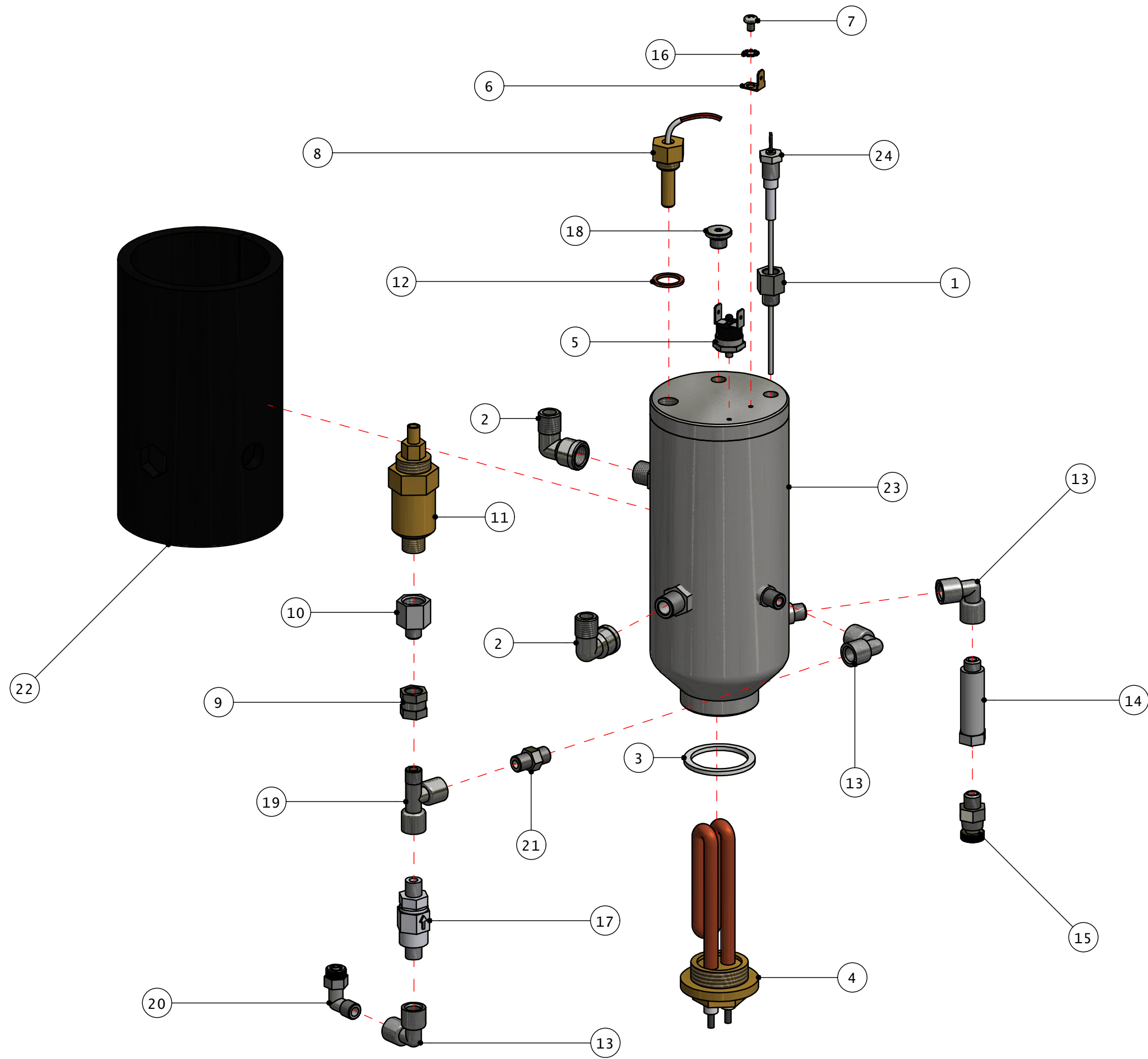


ELENCO PARTI 01005		
ELEMENTO	QTÀ	NUMERO PARTE
1	1	RO0980VS
2	1	PL0980GR
3	1	RA0992REV
4	1	OT0980RC8
5	1	TE07100
6	1	BM01009
7	1	VII44
8	1	RODI20
9	1	SONDA
10	1	SO0995AC-C
11	1	RA0980PA-OS
12	1	OT0995VA2.5B
13	1	AC01005CV
14	1	IS01005CV
15	1	EV0995V1
16	1	OT05008RS
17	1	OT0980RL4
18	1	OT066R4
19	1	OT08700N18
20	1	OT0980RLM4
21	1	RA01005TP
22	1	OT04010RG8
23	1	RA01005CC
24	1	OT0995VNR
25	1	OT0980RC
26	1	OT05500T4



01005



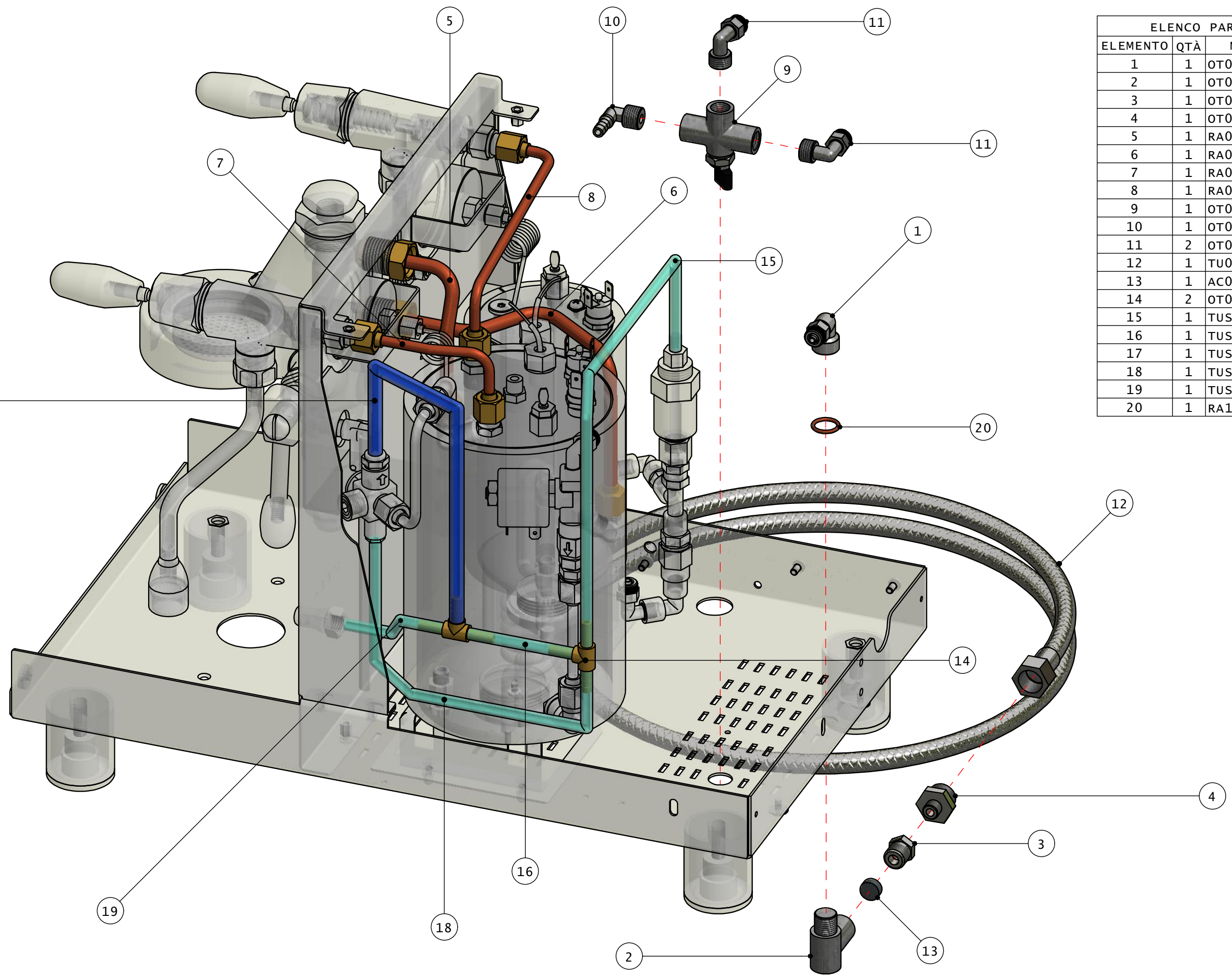


ELENCO PARTI 01005		
ELEMENTO	QTÀ	NUMERO PARTE
1	1	OT0980RC8
2	2	OT0980RL4
3	1	PL0975GRN
4	1	RA0970RE1
5	1	TE07100
6	1	BM01009
7	1	VII44
8	1	SO0995AC-C
9	1	OT0970M8
10	1	OT0980R4
11	1	OT0980VE
12	1	RO0980VS
13	3	OT08700RA
14	1	OT0995P1/8
15	1	OT05008RS
16	1	RODI20
17	1	OT0995VNR
18	1	OT04010T8
19	1	OT0980RT8
20	1	OT04010RG8
21	1	OT04000N8
22	1	IS0970C
23	1	AC0995CAC
24	1	SONDA

01005



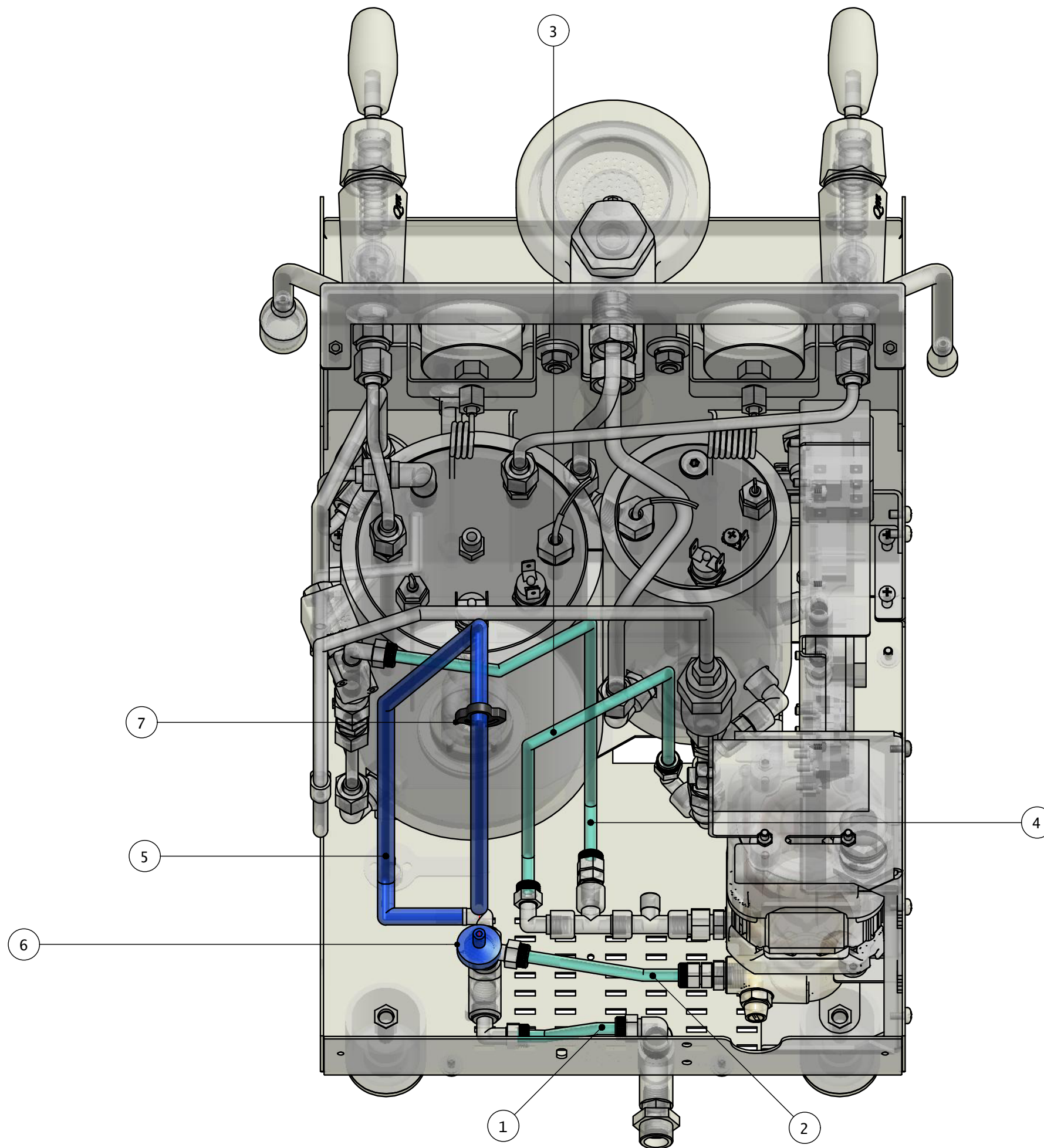
ELENCO PARTI 01005			
ELEMENTO	QTÀ	NUMERO PARTE	
1	1	OT0980RA4	
2	1	OT0995RG	
3	1	OT0980RC	
4	1	OT08700NC	
5	1	RA01005CS	
6	1	RA01005CI	
7	1	RA01005RUA	
8	1	RA01005RUV	
9	1	OT0995R3V	
10	1	OT0995PGG	
11	2	OT0995RLC	
12	1	TU0995N	
13	1	AC0995FI	
14	2	OT05500RA	
15	1	TUST4X7	L460
16	1	TUST4X7	L110
17	1	TUST4X8.4R	L370
18	1	TUST4X7	L350
19	1	TUST4X7	L175
20	1	RA1/4RO	



01005

Quick Mill Srl si riserva il diritto di apportare modifiche anche senza preavviso, al fine di un miglior standard qualitativo. Questo disegno è di nostra proprietà, non può essere usato, riprodotto o trasmesso senza nostra autorizzazione.
 Quick Mill Srl reserves the right to make changes without notice, in order to improve its quality standards. This drawing is our property, can not be used, reproduced or transmitted without our permission.
 Quick Mill Srl vorbehaltet sich das Recht, Änderungen ohne Voranmeldung zu machen, mit dem Zweck, die Qualität zu erhöhen. Diese Zeichnung ist unser Eigentum und kann ohne unsere Genehmigung nicht verwendet, nachgebildet oder weitergegeben werden.



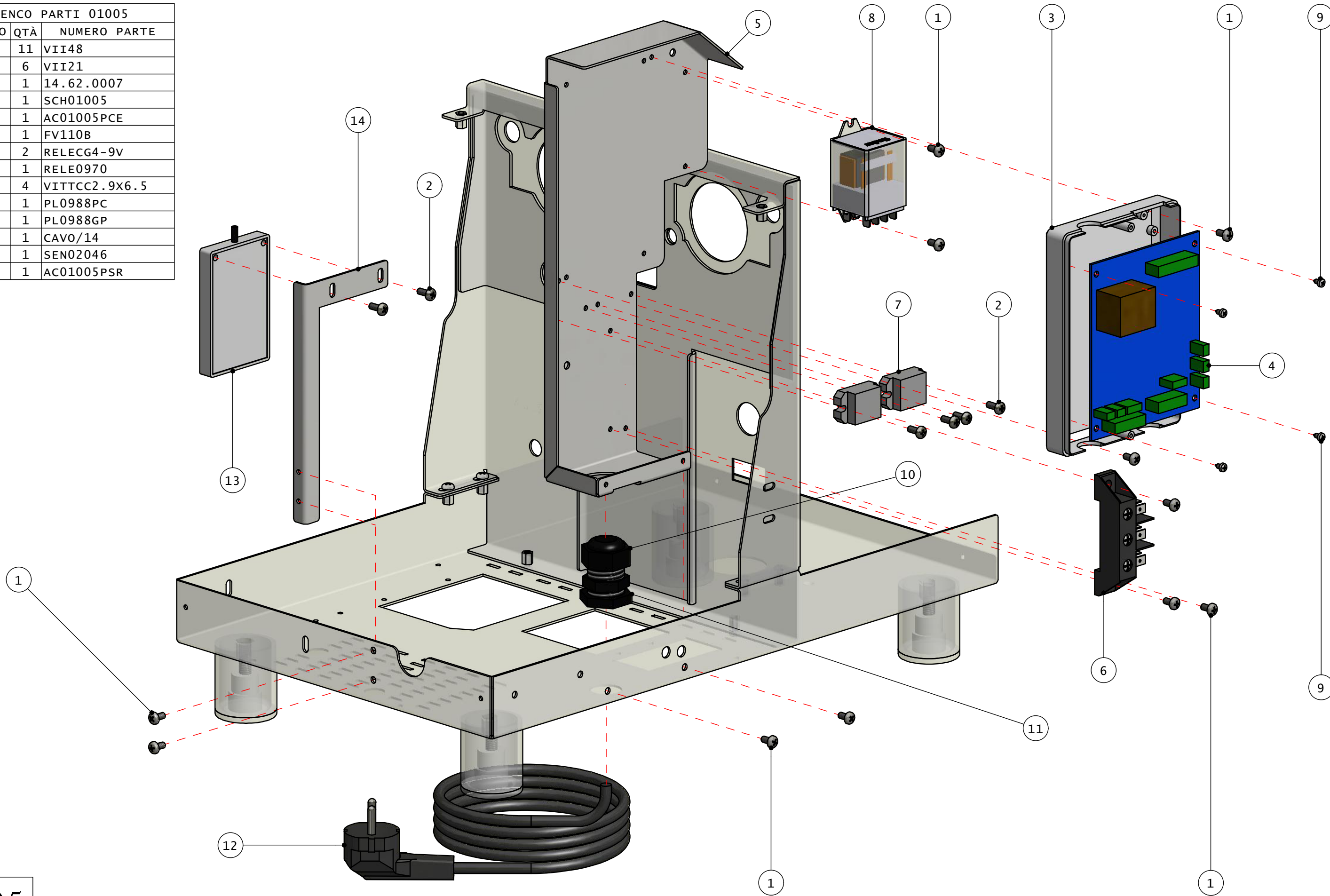


ELENCO PARTI 01005			
ELEMENTO	QTÀ	NUMERO PARTE	
1	1	TUTE4X6L1	L100
2	1	TUTE4X6L2	L150
3	1	TUTE4X6L3	L380
4	1	TUTE4X6L4	L400
5	1	TUST4X8.4R	L670
6	1	PL0950FI	
7	1	22HC0312B	

01005



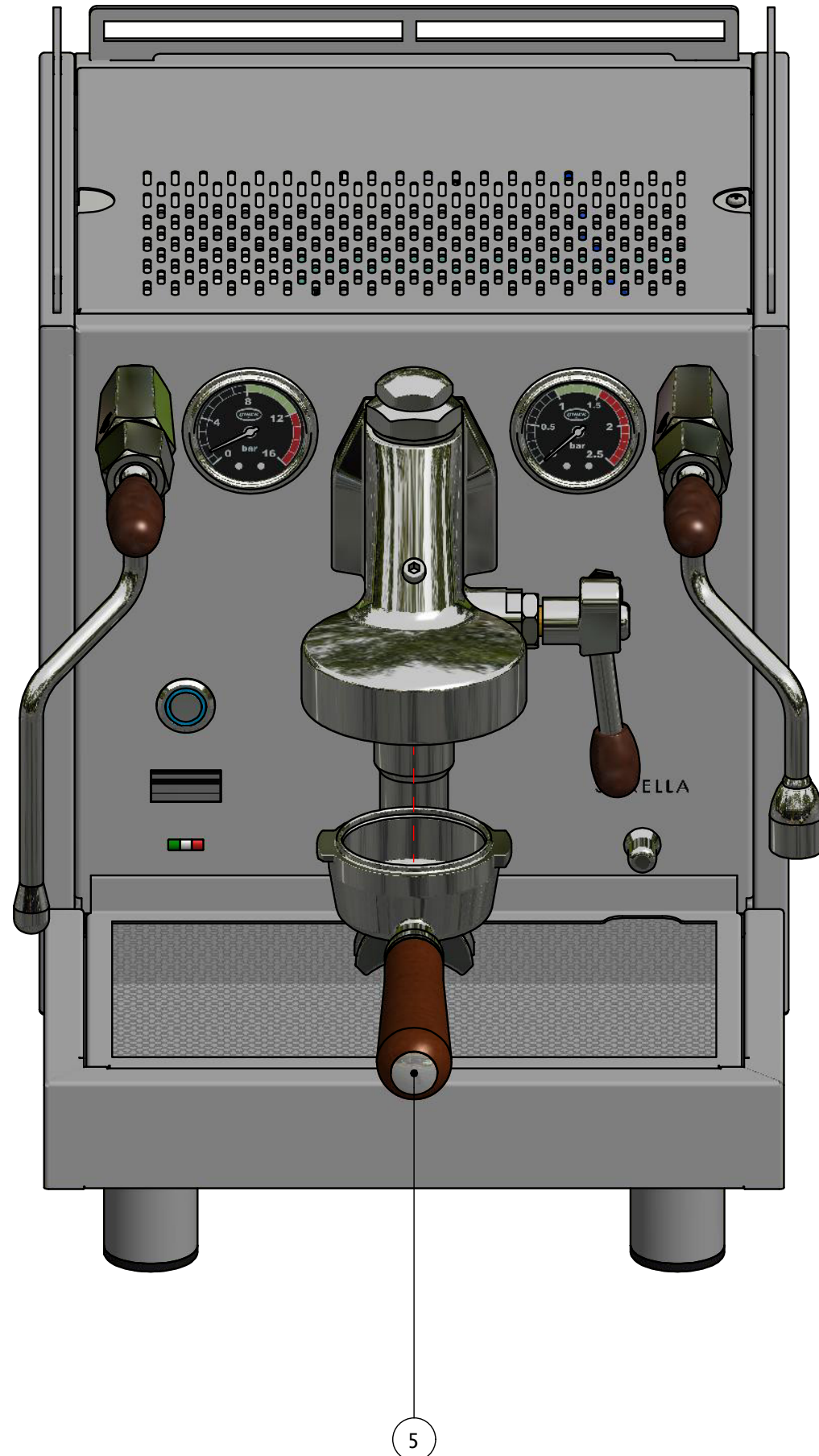
ELENCO PARTI 01005		
ELEMENTO	QTÀ	NUMERO PARTE
1	11	VII48
2	6	VII21
3	1	14.62.0007
4	1	SCH01005
5	1	AC01005PCE
6	1	FV110B
7	2	RELECG4-9V
8	1	RELE0970
9	4	VITTC2.9X6.5
10	1	PL0988PC
11	1	PL0988GP
12	1	CAVO/14
13	1	SEN02046
14	1	AC01005PSR



01005

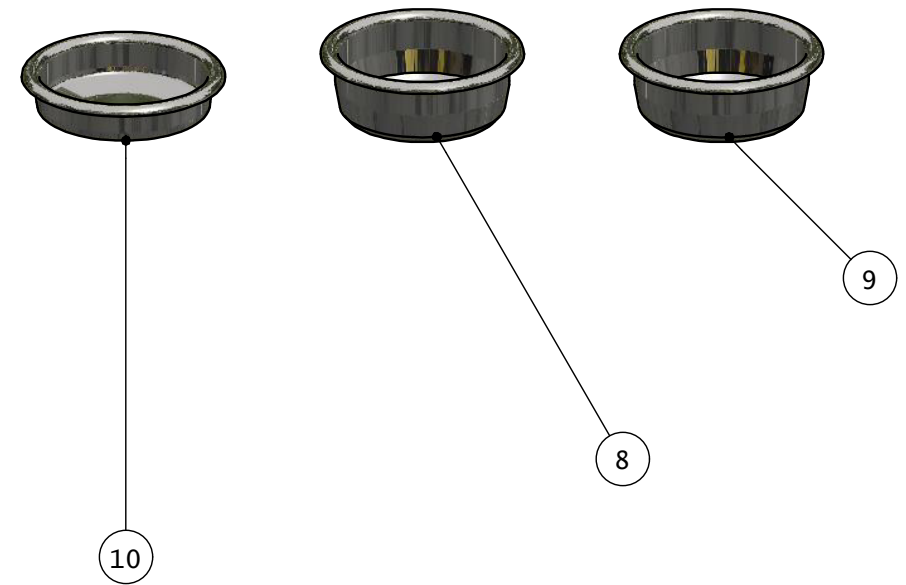
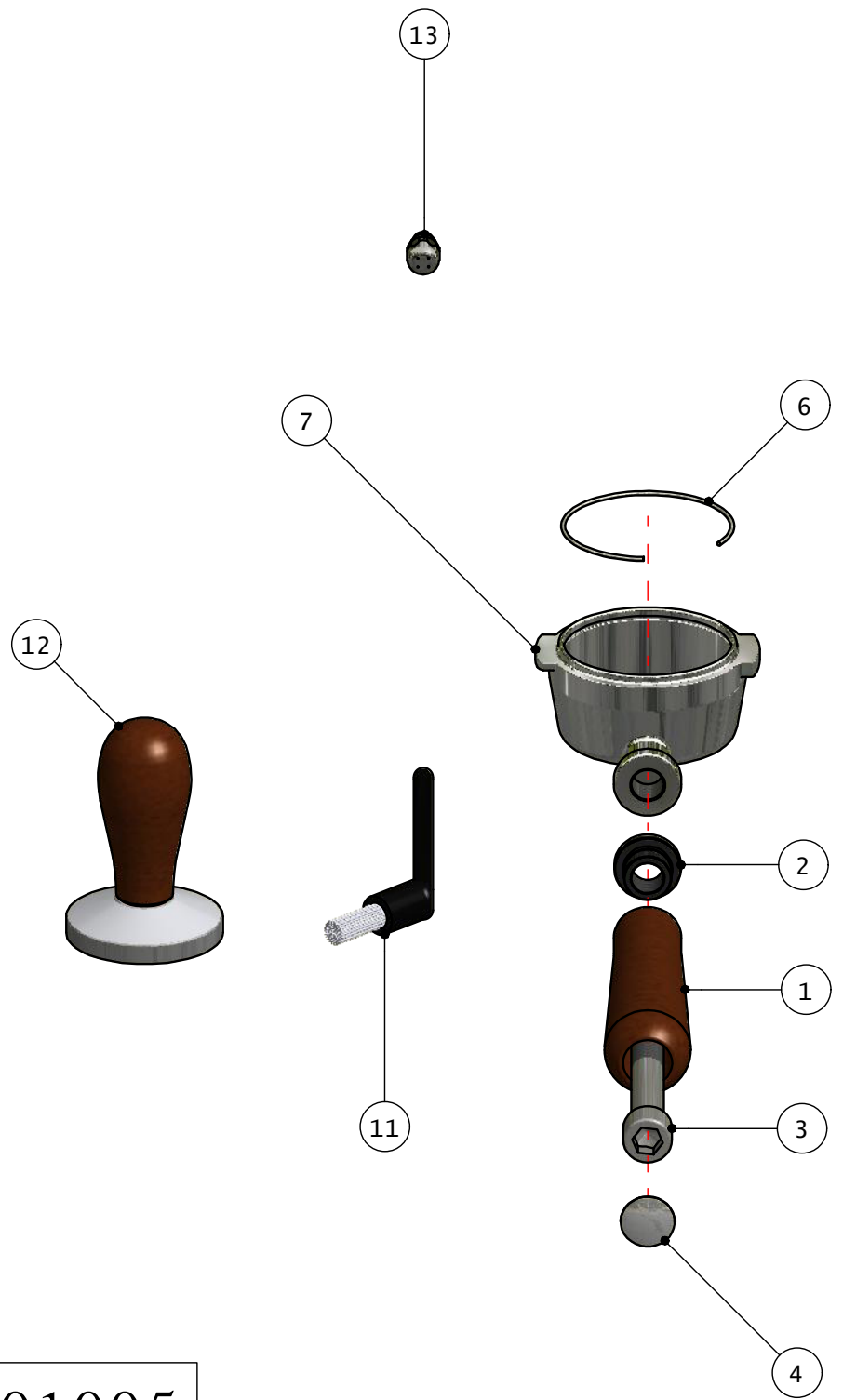
Quick Mill Srl si riserva il diritto di apportare modifiche anche senza preavviso, al fine di un miglior standard qualitativo. Questo disegno è di nostra proprietà, non può essere usato, riprodotto o trasmesso senza nostra autorizzazione.
 Quick Mill Srl reserves the right to make changes without notice, in order to improve its quality standards. This drawing is our property, can not be used, reproduced or transmitted without our permission.
 Quick Mill Srl vorbehaltet sich das Recht, Änderungen ohne Voranmeldung zu machen, mit dem Zweck, die Qualität zu erhöhen. Diese Zeichnung ist unser Eigentum und kann ohne unsere Genehmigung nicht verwendet, nachgebildet oder weitergegeben werden.





ELENCO PARTI 01005

ELEMENTO	QTÀ	NUMERO PARTE
1	1	LE0981PF
2	1	PL03130BE
3	1	VI208
4	1	PL0981TPF-LE
5	1	LE01005PF2
6	1	CLIPS
7	1	OT0980PFN
8	1	AC0970FI2
9	1	AC0970FI3
10	1	AC0970FC
11	1	PLSPAZ
12	1	AC0995PRC
13	1	AC0990SVN



01005

Quick Mill Srl si riserva il diritto di apportare modifiche anche senza preavviso, al fine di un miglior standard qualitativo. Questo disegno è di nostra proprietà, non può essere usato, riprodotto o trasmesso senza nostra autorizzazione.
 Quick Mill Srl reserves the right to make changes without notice, in order to improve its quality standards. This drawing is our property, can not be used, reproduced or transmitted without our permission.
 Quick Mill Srl vorbehaltet sich das Recht, Änderungen ohne Voranmeldung zu machen, mit dem Zweck, die Qualität zu erhöhen. Diese Zeichnung ist unser Eigentum und kann ohne unsere Genehmigung nicht verwendet, nachgebildet oder weitergegeben werden.

