

Macinacaffè
Coffee grinder
Kaffeemühle
Molinillo de café

Fiorenzato

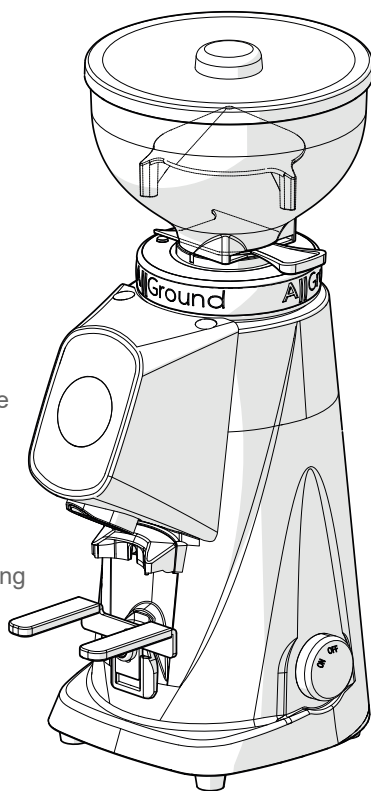
A||Ground

IT Manuale di installazione, uso e manutenzione
Istruzioni originali

EN Installation, use and maintenance manual
Translation of the original instructions

DE Montage-, Bedienungs- und Wartungsanleitung
Übersetzung der originalanleitung

ES Manual de instalación, uso y mantenimiento
Traducido del instrucciones originales



Leggere attentamente le presenti istruzioni prima del primo utilizzo.
Please read these instructions carefully before first use of the machine.
Lesen sie die vorliegenden anleitungen vor dem erstgebrauch aufmerksam durch.
Lea cuidadosamente las presentes instrucciones antes del primer uso.



ISTRUZIONI ORIGINALI

Rev_00_Ed_01/2021

Fig. 1

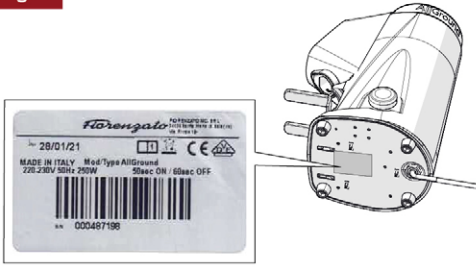


Fig. 2

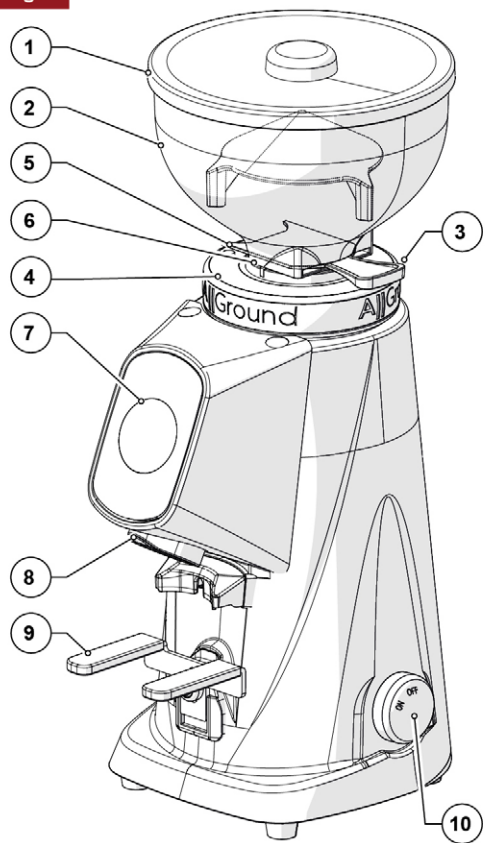


Fig. 3

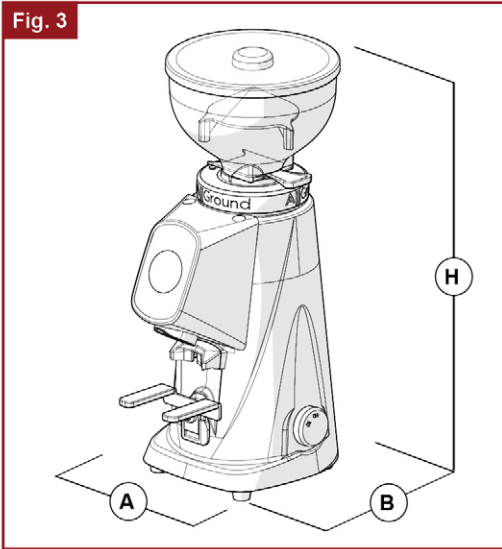


Fig. 4

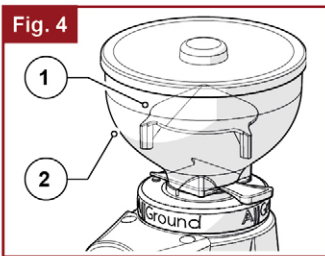


Fig. 5

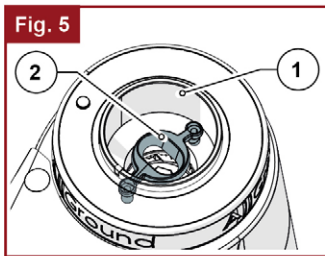


Fig. 6

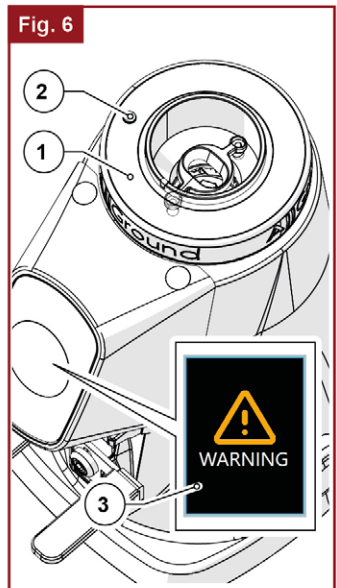


Fig. 7

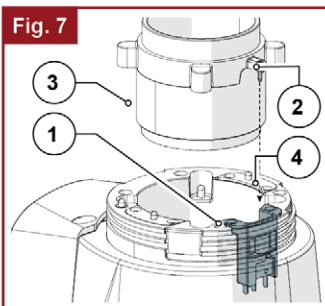


Fig. 8

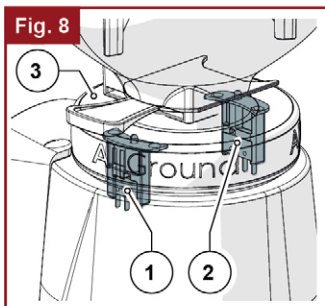


Fig. 9

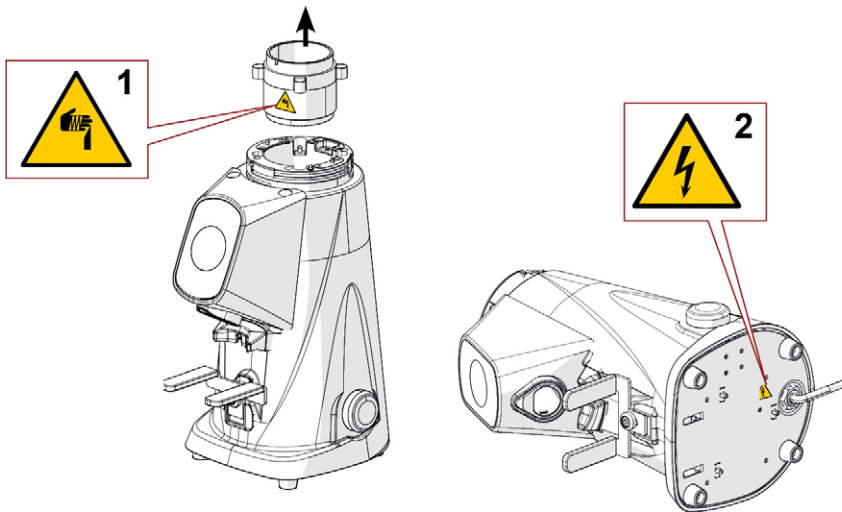


Fig. 10

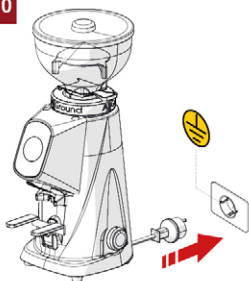


Fig. 11

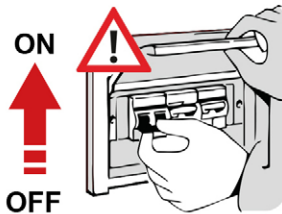


Fig. 12

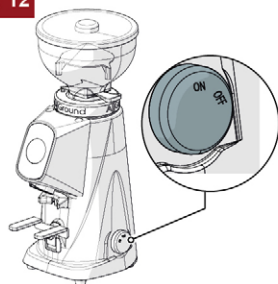


Fig. 13

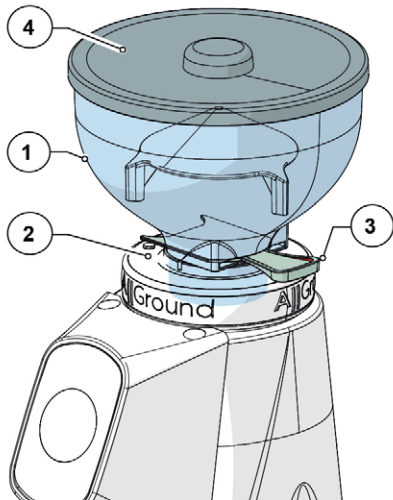


Fig. 14

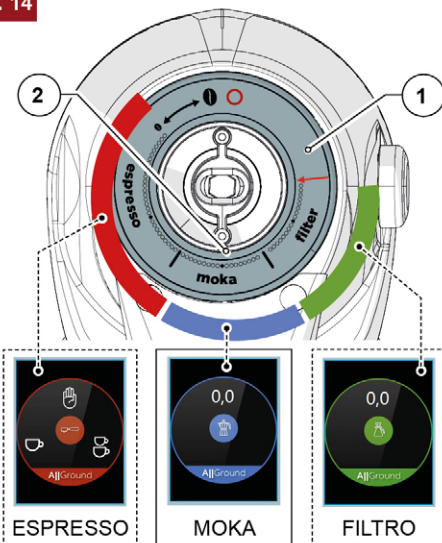


Fig. 15

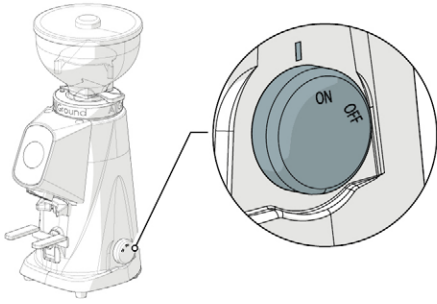


Fig. 16

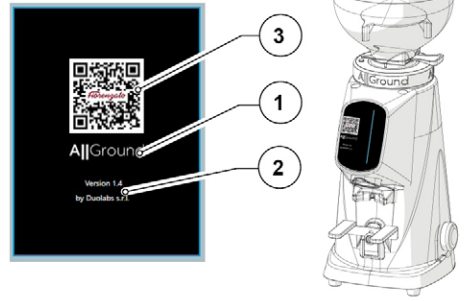


Fig. 17

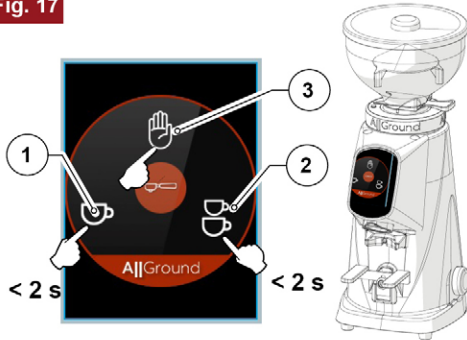


Fig. 18

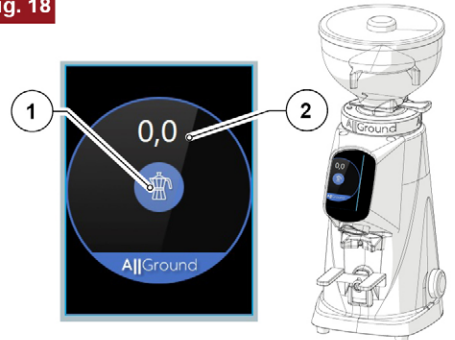


Fig. 19



Fig. 20

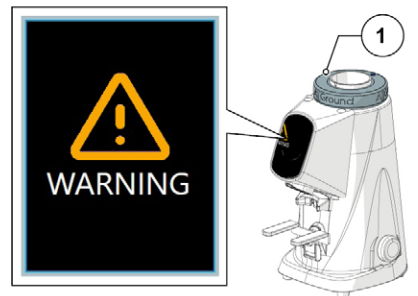


Fig. 21

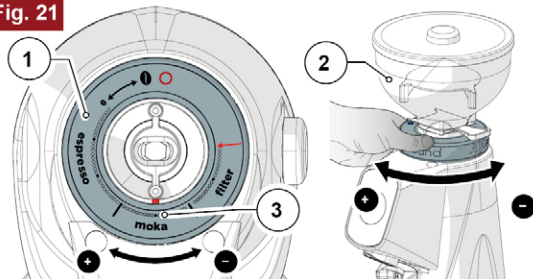


Fig. 22

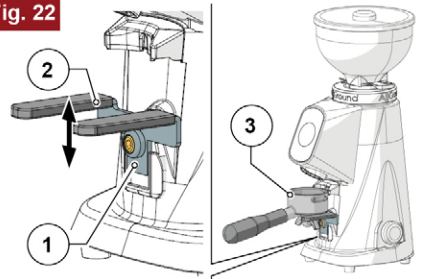


Fig. 23

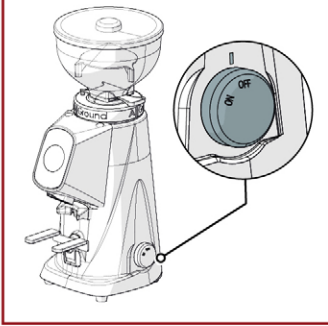


Fig. 24

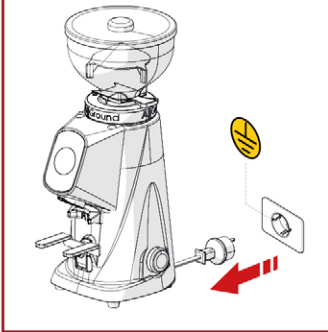


Fig. 27

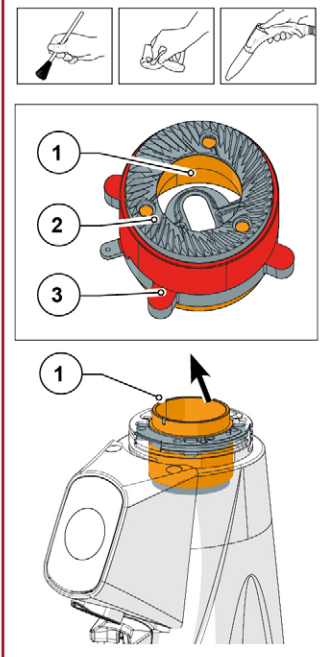


Fig. 25

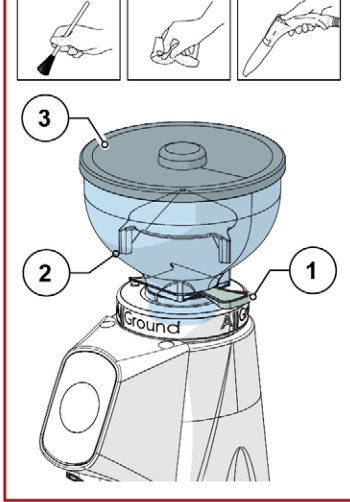


Fig. 28

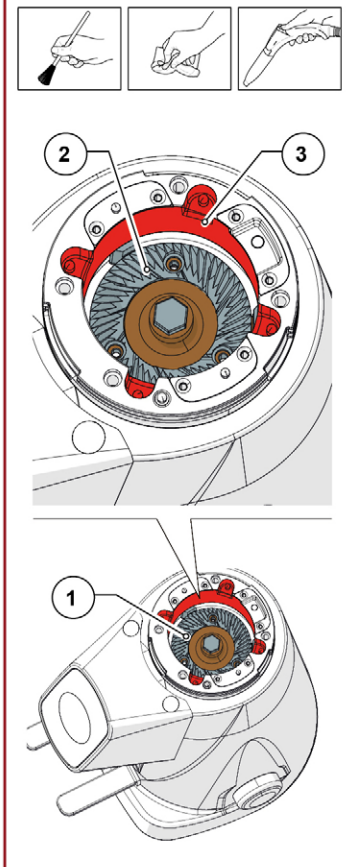


Fig. 26

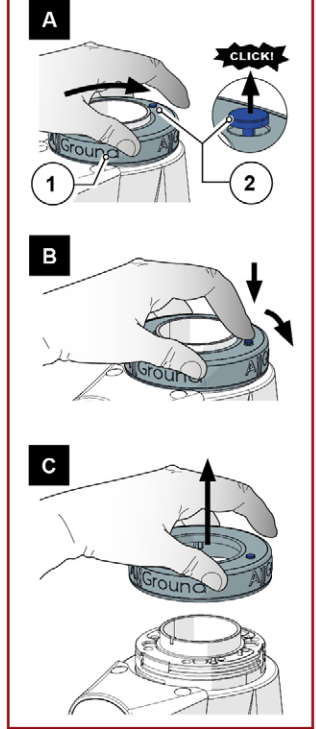


Fig. 29

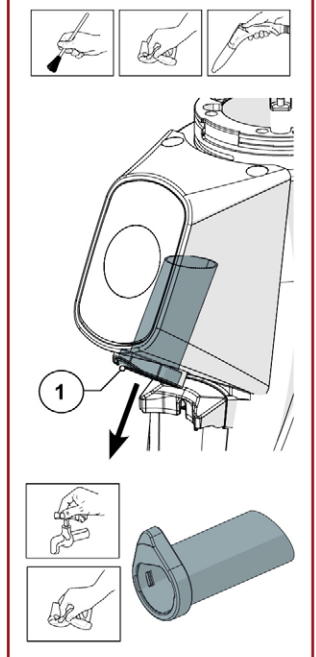


Fig. 30

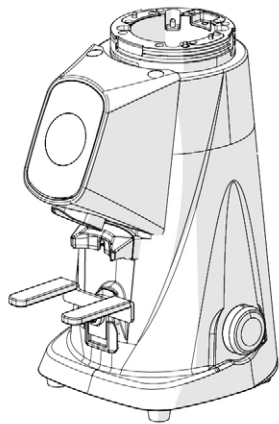


Fig. 33

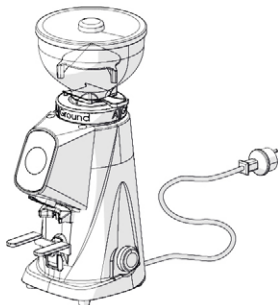


Fig. 34

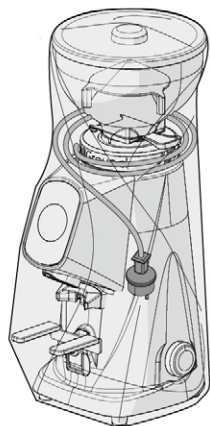


Fig. 31

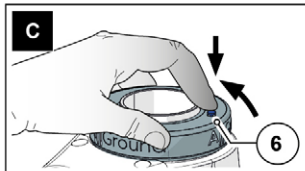
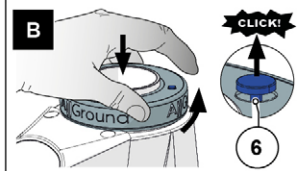
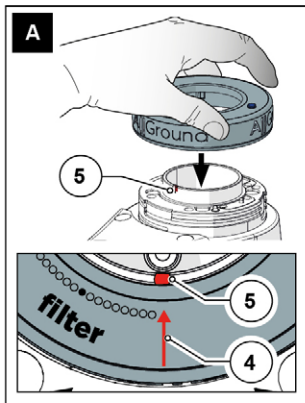
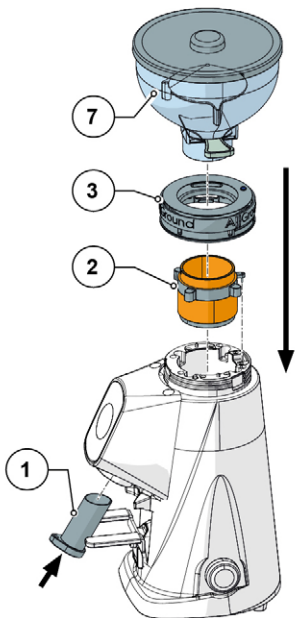
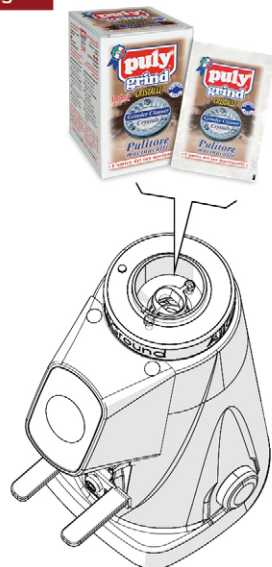


Fig. 32



Fiorenzato

www.fiorenzatohome.it

1	INFORMAZIONI GENERALI	3
1.1	Avvertenze fondamentali per la sicurezza	3
1.2	Informazioni generali sul manuale e sulla sua consultazione	4
1.3	Simbologia utilizzata nel manuale	5
1.4	Recapiti del costruttore	5
1.5	Istruzioni per richiesta interventi	5
1.6	Garanzia	5
1.7	Direttive applicate	6
1.8	Dichiarazione UE di conformità	7
2	DATI DI IDENTIFICAZIONE E CARATTERISTICHE TECNICHE	8
2.1	Introduzione	8
2.2	Identificazione apparecchio	8
2.3	Identificazione parti principali del macinatore	8
2.4	Destinazioni d'uso	9
2.5	Caratteristiche tecniche	9
2.6	Rumore	9
3	SICUREZZA	10
3.1	Informazioni generali	10
3.2	Uso scorretto ragionevolmente prevedibile	10
3.3	Attenzioni per un uso corretto e sicuro	11
3.4	Dispositivi di sicurezza applicati al macinatore	11
3.5	Rischi residui	12
3.6	Etichette di segnalazione applicate alla macchina	13
4	INSTALLAZIONE	13
4.1	Immagazzinamento	14
4.2	Scelta del punto di installazione	14
4.3	Disimballo e movimentazione dell'apparecchio	14
4.4	Installazione e collegamento alla rete elettrica	15
5	UTILIZZO DEL MACINATORE	15
5.1	Preparazione all'uso del macinatore	15
5.2	Selezione del tipo di macinatura	15
5.3	Comandi macchina	15
5.3.1	<i>Interruttore</i>	15
5.3.2	<i>Schermate e tasti funzione di gestione macchina</i>	16
5.3.3	<i>Impostazione tempi di macinazione dosi "Espresso" singola e doppia</i>	17
5.4	Regolazione tipo e grado di macinatura (Fig. 21)	18
5.5	Regolazione altezza forcella di supporto coppa porta filtro (Fig. 22)	18
5.6	Erogazione delle dosi	19

6	MANUTENZIONE MACINATORE	20
6.1	Manutenzione ordinaria	20
6.1.1	<i>Pulizia apparecchio</i>	20
6.1.2	<i>Controllo stato cavo di alimentazione</i>	23
6.1.3	<i>Pulizia a fondo delle macine</i>	23
6.1.4	<i>Messa a riposo del macinatore</i>	23
6.2	Manutenzione straordinaria	23
7	ANOMALIE - CAUSE - RIMEDI	24
8	RICHIESTA PARTI DI RICAMBIO	25
9	SMALTIMENTO	25

1 INFORMAZIONI GENERALI

1.1 Avvertenze fondamentali per la sicurezza

Il **macinatore per caffè A||Ground** prodotto dalla **Fiorenzato M.C. S.r.l.** è stato progettato e costruito per un uso sia professionale che domestico.



IMPORTANTE! Per ridurre il pericolo di incidenti, scosse elettriche e possibili infortuni, l'utilizzatore deve comprendere ed attenersi alle precauzioni fondamentali di sicurezza di seguito riportate.

Leggere e comprendere tutte le istruzioni d'uso e le avvertenze riportate nel presente manuale.

Utilizzare l'apparecchio solo per l'uso previsto descritto nel presente manuale. Il macinatore è progettato per macinare caffè in grani, ogni altro uso è da considerarsi improprio.

Prima di collegare l'apparecchio alla rete elettrica, assicurarsi che il proprio impianto di alimentazione elettrica sia dotato di:

- un efficace circuito di messa a terra;
- conduttori di sezione sufficiente a soddisfare la potenza di assorbimento;
- un efficiente dispositivo salvavita.

Dopo di che, assicurarsi che i dati di targa dell'apparecchio siano rispondenti a quelli della rete di alimentazione e, in caso di dubbio o incertezza, far controllare da personale qualificato.

È sconsigliato l'utilizzo di prolunghe, adattatori e prese multiple.

Non posizionare e utilizzare l'apparecchio in prossimità di lavandini o getti d'acqua.

Non toccare la spina di alimentazione e/o l'apparecchio con le mani bagnate.

Non immergere l'apparecchio nell'acqua.

Non lavare l'apparecchio con acqua corrente.

Non eseguire interventi di pulizia con l'apparecchio sotto tensione. Spegnerlo e staccare la spina dalla presa di alimentazione prima di procedere alla pulizia.

Assicurarsi che la presa di alimentazione sia facilmente accessibile al fine di consentire una rapida e comoda disconnessione in caso di necessità.

Non tirare mai il cavo di alimentazione per staccare la spina.

In caso di danni alla spina o al cavo di alimentazione, farli sostituire da un riparatore specializzato.

Non tentare di riparare e/o porre rimedio a eventuali guasti o malfunzionamenti.

In caso di guasto o malfunzionamento spegnere l'apparecchio, staccare la spina e rivolgersi al servizio di assistenza tecnica del costruttore, al rivenditore autorizzato o a un riparatore specializzato.

Non far penzolare il cavo di alimentazione dal piano di appoggio dell'apparecchio (potrebbe essere accidentalmente tirato compromettendo la sua stabilità).

Tenere il cavo di alimentazione lontano da qualsiasi fonte di calore (fornelli, fiamme libere ecc..).

Posizionare l'apparecchio lontano dal bordo del piano di appoggio e assicurarsi che non sia alla portata dei bambini o persone incapaci.

Conservare l'imballo dell'apparecchio (sacchetti, polistirolo ecc..) fuori dalla portata dei bambini e delle persone incapaci.

Non mettere in funzione l'apparecchio con dispositivi di sicurezza rimossi, elusi o manomessi.

Non consentire l'utilizzo dell'apparecchio a bambini o persone con ridotte capacità psicofisiche se non sotto la diretta sorveglianza di un utilizzatore responsabile.

Prima di caricare il caffè nella tramoggia verificare sempre che non siano presenti corpi estranei al suo interno.

Durante le operazioni di pulizia prestare attenzione alle superfici affilate delle macchine: pericolo di taglio ed escoriazione alle dita.

Il presente manuale, al pari della Dichiarazione CE di Conformità, è parte integrante del vostro macinatore per caffè e pertanto deve essere trattato e custodito con cura, reso disponibile a tutti gli utilizzatori e seguire la macchina in caso di suo spostamento o rivendita a terzi.



In caso di smarrimento e/o deteriorazione della presente documentazione, è possibile richiedere una copia al costruttore indicando il codice del manuale riportato sul retro di copertina.

Prima di consentire l'uso del macinatore per caffè ad altro utilizzatore, assicurarsi che abbia letto e compreso il contenuto del presente manuale.

Il manuale di istruzioni contiene tutte le indicazioni e le procedure d'uso che, se correttamente seguite, consentono di operare in sicurezza senza arrecare danni a sé stessi ed alla macchina.



L'utilizzatore del macinatore deve seguire con attenzione tutte le specifiche avvertenze contenute all'interno del presente manuale.

1.2 Informazioni generali sul manuale e sulla sua consultazione



Leggere attentamente il presente manuale di istruzioni prima di installare e utilizzare per la prima volta il Macinatore per caffè della Fiorenzato M.C. S.r.l.

Il presente manuale di istruzioni è stato redatto in conformità a quanto previsto dalla direttiva 2006/42/CE e fornisce tutte le indicazioni utili all'utilizzatore finale per installare e utilizzare il Macinatore per caffè A||Ground prodotto dalla **Fiorenzato M.C. S.r.l.**

Il contenuto del presente manuale deve essere letto e compreso in ogni sua parte prima di installare e utilizzare il macinatore per caffè e deve essere conservato e mantenuto in buone condizioni per consentire eventuali consultazioni future.

Immagini, dati e descrizioni contenuti in questa documentazione sono di proprietà della **Fiorenzato M.C. S.r.l.** e rispecchiano lo stato dell'arte della macchina al momento della sua immisione nel mercato.



La Fiorenzato M.C. S.r.l. è sempre alla continua ricerca di nuove soluzioni per migliorare i propri prodotti e pertanto si riserva il diritto di apportare nel tempo modifiche al macinatore e alla relativa documentazione senza per questo ritenere inadeguati e/o obsoleti i prodotti già venduti.

La consultazione del presente manuale è favorita da un indice generale che facilita l'individuazione dell'argomento di interesse e da una serie di simboli informativi che richiamano l'attenzione dell'utilizzatore sui contenuti di particolare interesse al fine della propria sicurezza e del corretto utilizzo del macinatore.

1.3 Simbologia utilizzata nel manuale



AVVERTENZA - NOTA! Indica una avvertenza o una nota importante relativa a funzioni specifiche e/o a informazioni utili all'utilizzatore. Prestare attenzione ai paragrafi contrassegnati dal presente simbolo.



PERICOLO GENERICO - ATTENZIONE! Segnale di pericolo generico. Il testo contrassegnato da questo simbolo indica che la mancata osservanza delle istruzioni fornite può causare danni alla macchina e/o comportare rischi di infortunio per l'utilizzatore.



APPARECCHIATURA IN TENSIONE - ATTENZIONE! Il testo contrassegnato da questo simbolo indica il possibile rischio di elettrocuzione. Prestare attenzione alle indicazioni impartite.



OPERAZIONE DESTINATA A TECNICI AUTORIZZATI! Il testo contrassegnato da questo simbolo indica che l'azione descritta deve essere eseguita da un tecnico specializzato (assistenza tecnica).

1.4 Recapiti del costruttore

Per qualsiasi chiarimento è possibile contattare la **Fiorenzato M.C. S.r.l.** al seguente indirizzo:

Fiorenzato M.C. S.r.l.

Via Rivale, 18 - Santa Maria di Sala (VE) - ITALY

Tel. +39/049 628716 - Fax. +39/049 8956200

info@fiorenzato.it - www.fiorenzato.it

1.5 Istruzioni per richiesta interventi

Per ricevere un intervento di assistenza tecnica sulla macchina, l'utilizzatore deve necessariamente rivolgersi al rivenditore dal quale ha acquistato l'apparecchiatura. Per ulteriori informazioni o chiarimenti relativi all'uso e/o alla manutenzione del Macinatore, la **Fiorenzato M.C. S.r.l.** rimane a disposizione e può essere contattata ai recapiti riportati al paragrafo 1.4. .

1.6 Garanzia

Fiorenzato M.C. S.r.l. applica ai propri prodotti una garanzia di 12 mesi a decorrere dalla data di acquisto, comprovata da un documento valido agli effetti fiscali, rilasciato dal rivenditore autorizzato.

Nel periodo di garanzia il costruttore si impegna a riparare o sostituire gratuitamente le parti e/o i componenti che dovessero risultare difettosi all'origine per vizi di fabbricazione.

La garanzia a copertura del prodotto decade nel caso in cui:

- Non siano state rispettate le avvertenze/istruzioni contenute nel presente manuale.
- Le operazioni di manutenzione ordinaria e pulizia macchina non siano state eseguite da un utilizzatore debitamente istruito sulle corrette modalità di esecuzione.

- Eventuali operazioni di riparazione siano state affidate a personale non qualificato o non autorizzato dal costruttore.
- Il prodotto venga usato per scopi diversi da quelli previsti nel presente manuale.
- Eventuali sostituzioni siano state eseguite utilizzando parti di ricambio non originali (si ricorda che le sostituzioni con ricambi non originali, oltre ad annullare la garanzia, fanno decadere anche la validità della "Dichiarazione di conformità" che accompagna l'apparecchio.
- La garanzia decade per danni provocati all'apparecchio da: incuria, installazione e/o uso non conformi a quanto prescritto nel presente manuale, carente manutenzione (pulizia), danni provocati da fulmini e fenomeni atmosferici, errata alimentazione elettrica, sovratensioni e sovracorrenti.

1.7 Direttive applicate

Tutti i Macinatori per caffè prodotti dalla **Fiorenzato M.C. S.r.l.** sono stati progettati e costruiti in conformità ai requisiti essenziali delle seguenti direttive comunitarie:

- 2006/42/EC [*Direttiva Macchine*].
- 2014/35/UE [*Direttiva Bassa Tensione*].
- 2014/30/UE [*Direttiva Compatibilità Elettromagnetica*].
- 2011/65/UE [*Direttiva RoHS*].
- 2015/863/UE [*Direttiva Delegata RoHS*].
- 2012/19/UE [*Direttiva RAEE*].

1.8 Dichiarazione UE di conformità

DICHIARAZIONE UE DI CONFORMITÀ
UE DECLARATION OF CONFORMITY

La società Fiorenzato M.C. S.r.l. dichiara che, i macinadosatori per caffè:
The company Fiorenzato M.C. S.r.l. declares that coffee grinders:

Modello: AllGround
Model: AllGround

N° di Serie: dal 000480421
Serial Nr.: from 000480421

Sono costruiti in conformità alle seguenti Direttive:
Are produced in compliance with the following Directives:

Direttiva Macchine 2006/42/EC
Machinery Directive 2006/42/EC

Direttiva Bassa Tensione 2014/35/UE
Low Voltage Directive (LVD) 2014/35/UE

Direttiva Compatibilità Elettromagnetica 2014/30/UE
Electromagnetic Compatibility (EMC) 2014/30/UE

Direttiva RoHS 2011/65/UE
RoHS Directive 2011/65/UE

Direttiva Delegata RoHS 2015/863/UE
Delegated Directive RoHS 2015/863/UE

Direttiva RAEE 2012/19/UE
RAEE Directive 2012/19/UE

La persona giuridica autorizzata a costituire il fascicolo tecnico è Fiorenzato M.C. S.r.l., con sede in Via Rivale, 18 – 30036 Santa Maria di Sala (VE) – Italia.
The legal person authorized to realize the technical file is Fiorenzato M.C. S.r.l., based in Via Rivale, 18 - 30036 Santa Maria di Sala (VE) – Italy.

Data: Novembre 2020
Date: 2020 November

C.E.O, Christian Oddera



*Questa è la Dichiarazione di Conformità attualmente valida.
**This is the Declaration of Conformity currently valid.*

Fiorenzato M.C. S.r.l.

MOD243-00 Rev.01

Sede Legale/Legal address: Via Plana Giovanni Antonio, 6 – 20155 Milano (MI)

Sede Operativa/Operative address: Via Rivale, 18 – 30036 Santa Maria di Sala (VE) – Tel. +39.049.628716 – Fax +39.049.8956200 – www.fiorenzato.it

info@fiorenzato.it

C.F. / P.IVA / Reg. Imp. Milano 04878490964 – REA 1779231 – cap. soc. 90.000,00 i.v

2 DATI DI IDENTIFICAZIONE E CARATTERISTICHE TECNICHE

2.1 Introduzione

Fare il caffè è un'arte e per impararne a fondo i segreti bisogna seguire regole precise. La formula per ottenere una perfetta tazzina di caffè espresso è, infatti, molto articolata e la parte svolta dall'apparecchiatura è di estrema importanza. Per una riuscita ottimale ed una qualità indiscutibile è necessario combinare correttamente tre elementi:

- Una miscela pregiata.
- L'uso appropriato delle apparecchiature disponibili.
- La sapiente abilità e professionalità di chi lo prepara. Per gustare un buon caffè, diversamente da come si crede, non basta soltanto scegliere una miscela particolare.

L'esperienza e la bravura dell'operatore nel seguire le giuste procedure di preparazione della bevanda e di utilizzo di macchinari adeguati, contribuiscono in maniera determinante a creare un piccolo capolavoro. Per questo i professionisti danno tanta importanza alla macchina espresso e al macinatore. Conoscere bene questi strumenti, mantenerli in perfetta efficienza ed impiegarli al massimo delle loro possibilità è un'abilità che appartiene ai veri maestri del caffè. La qualità di un buon caffè espresso deriva da una serie di operazioni, tra le quali la macinazione ha un ruolo importante. Il macinatore, quindi, rappresenta uno degli strumenti basilari, la cui struttura deve rispondere a determinate caratteristiche che sono: robustezza, resistenza e funzionalità, caratteristiche soddisfatte appieno da tutti i macinatori prodotti dalla **Fiorenzato M.C. S.r.l.**

Per rendere pratico e funzionale l'utilizzo del vostro macinatore **A||Ground**, la **Fiorenzato M.C. S.r.l.** ha dotato l'apparecchio di un pratico display touch che visualizza i comandi di macinazione in funzione delle tre diverse tipologie di macinatura possibili (Espresso, Moka e Filtro) selezionabili mediante la semplice rotazione della ghiera di regolazione.

Il macinatore, come descritto nei paragrafi successivi, è munito di appositi dispositivi di sicurezza che tutelano l'utilizzatore durante tutte le fasi di lavoro e/o di pulizia a macchina aperta.

2.2 Identificazione apparecchio

Sul fondo del macinatore è applicata l'etichetta di identificazione sulla quale sono sempre riportati i seguenti dati (Fig. 1):

- Ragione sociale della **Fiorenzato M.C. S.r.l.**
- Marchiatura CE e anno di costruzione.
- Altri eventuali marchi di certificazione.
- Modello e numero di matricola.
- Potenza dell'apparecchio.
- Tensione e frequenza di alimentazione richieste.

2.3 Identificazione parti principali del macinatore

Il macinatore **A||Ground** è composto da un corpo macchina e da una tramoggia di alimentazione sulla parte superiore per il carico del caffè torrefatto in grani da macinare.

Con riferimento alla Fig. 2 il macinatore **A||Ground** è composto dalle seguenti parti:

1. Coperchio tramoggia.
2. Tramoggia di carico caffè in grani.
3. Serranda su tramoggia.

4. Ghiera per regolazione del grado di macinatura.
5. Perno di blocco/sblocco ghiera.
6. Camera estraibile con macina superiore.
7. Display di interfaccia macchina/utilizzatore.
8. Tubo estraibile di scarico caffè macinato.
9. Forcella regolabile di supporto coppa porta filtro.
10. Interruttore di accensione/spengimento macchina.

2.4 Destinazioni d'uso

Questo apparecchio è stato concepito esclusivamente per macinare grani di caffè torrefatto. Ogni altro uso è da considerarsi improprio e pertanto pericoloso. Il costruttore declina ogni responsabilità per eventuali danni dovuti a uso improprio o errato. Non utilizzare l'apparecchio per macinare altri tipi di alimenti o altri materiali in grani.

2.5 Caratteristiche tecniche

In tabella di Fig. 3 vengono riassunte le caratteristiche tecniche specifiche per il macinatore per caffè A||Ground.

Dimensioni [A x B x H mm]	169 x 240 x 442
Peso [kg]	9
Alimentazione	220-240V - 50 Hz
Potenza [Watt]	250
Tipo macine	Piane - Red speed
Diametro macine [mm]	64
Velocità di rotazione delle macine giri/min	1400 a 50 Hz
	1600 a 60 Hz
Regolazione dosi	in secondi
Capacità di carico tramoggia [g]	250

2.6 Rumore



La massima emissione sonora dei nostri macinatori, misurata in camera riverberante UNI EN ISO 3741 in accordi con le norme EN 60704-1, risulta in accordo con le norme EN 60704-1: 1998 e EN 607043: 1996. Il livello equivalente di esposizione sonora per un operatore, legato esclusivamente ad un funzionamento limite dell'apparecchio di 240 min su otto ore, è pari a **78 dB(A)**, in accordo con la Direttiva Europea 86/188/EEC e successiva revisione 2003/1 0/EEC. L'utilizzo dell'apparecchio non necessita pertanto di nessuna precauzione contro rischi derivanti da esposizione al rumore nei luoghi di lavoro (articoli 3-8 della DE 2003/1 0/EEC).

3 SICUREZZA

3.1 Informazioni generali

L'utilizzatore, prima di mettere in funzione il macinatore, deve essere adeguatamente informato sui possibili rischi derivanti da un uso improprio dell'apparecchio, sui dispositivi di sicurezza adottati dal costruttore riportati in questo capitolo e sulle regole di sicurezza generali elencate al paragrafo 1.1.



ATTENZIONE! Prima di installare, ed utilizzare per la prima volta un macinatore è necessario aver letto e compreso tutti i contenuti della presente documentazione.



ATTENZIONE! Gli interventi di manutenzione che esulino dalla normale pulizia giornaliera devono essere eseguiti esclusivamente da operatori qualificati e/o autorizzati dal costruttore.



ATTENZIONE! La manomissione o la sostituzione non autorizzata di una o più parti della macchina, l'adozione di accessori che modifichino l'uso della stessa e l'impiego di parti di ricambio non originali, possono divenire causa di rischi di infortunio e compromettere il buon funzionamento dell'apparecchio.



ATTENZIONE! Prima di effettuare qualsiasi tipo di intervento manutentivo e/o di pulizia sulla macchina assicurarsi che la stessa sia disconnessa dall'alimentazione elettrica.

- È vietato mettere in funzione l'apparecchio con dispositivi di sicurezza rimossi, elusi o manomessi.



L'inosservanza di quanto sopra riportato solleva la **Fiorenzato M.C. S.r.l.** da ogni responsabilità per danni a persone e/o a cose.

3.2 Uso scorretto ragionevolmente prevedibile

Fiorenzato M.C. S.r.l. declina qualsiasi responsabilità e la garanzia decade in caso di negligenza al momento dell'utilizzo della macchina o del non rispetto da parte dell'utilizzatore delle istruzioni per l'uso riportate nel presente manuale.



Viene considerato scorretto qualsiasi utilizzo dell'apparecchio diverso da quanto riportato nel presente manuale.

Durante l'utilizzo dell'apparecchio non sono ammessi altri tipi di lavori e attività considerati scorretti e che in generale possono comportare rischi per la sicurezza degli utilizzatori e/o danni alla macchina.

Si considerano usi scorretti ragionevolmente prevedibili:

- Utilizzo della macchina per la macinazione di prodotti diversi dal caffè tostato in grani (es. pepe, sale ecc..).
- Utilizzo dell'apparecchio con caffè già macinato.
- Utilizzo scorretto dell'apparecchio da parte di persone non istruite all'uso e/o che non abbiano preso visione del presente manuale di istruzioni.

- Utilizzo di pezzi di ricambio non originali e/o non specifici per macinatore per caffè in vostro possesso.
- Utilizzo della macchina in ambiente potenzialmente esplosivo.

Inoltre l'utilizzatore non deve mai e in nessun caso:

- Tentare di rimuovere eventuali corpi estranei caduti accidentalmente all'interno della tramoggia di alimentazione caffè e/o della zona di macinazione senza prima aver scollegato l'apparecchio dalla rete di alimentazione elettrica.
- Utilizzare l'apparecchio con le mani umide o bagnate.
- Introdurre liquidi di qualsiasi genere all'interno della tramoggia di alimentazione caffè e della zona di macinatura.



In caso di comportamento anomalo della macchina, qualsiasi tipo d'intervento necessario all'individuazione e al ripristino dell'anomalia deve essere affidato al proprio rivenditore o a riparatori specializzati.

3.3 Attenzioni per un uso corretto e sicuro

Per garantire la sicurezza dell'utilizzatore e per gestire in modo ottimale l'apparecchio è importante soddisfare alcune semplici ma importanti disposizioni, ovvero:

- Evitare un errato impiego del cavo di alimentazione. Utilizzare solo cavi o prolunghe di sezione adeguati alla potenza installata nella macchina.
- Salvaguardare il cavo da elevate temperature, olio e spigoli taglienti.
- Sostituire il cavo di alimentazione e/o l'eventuale prolunga qualora si riscontri una loro usura o il loro danneggiamento.
- Variazioni rispetto al normale funzionamento (assorbimento di potenza maggiorato, aumento della temperatura, vibrazioni eccessive, rumori anomali o segnalazioni di allarme sul display) fanno prevedere che il funzionamento non sia corretto. Per impedire guasti, che possono recare direttamente od indirettamente danni a persone o all'apparecchio, provvedere alla necessaria manutenzione o, se necessario, contattare il rivenditore o un riparatore specializzato.
- Qualora sorga il sospetto che l'apparecchio funzioni in modo anomalo e/o non sia più sicuro, sconnetterlo dalla presa di alimentazione. Affidare quindi il controllo dell'apparecchio e le eventuali riparazioni a tecnici specializzati e autorizzati o, eventualmente, contattare il costruttore.

3.4 Dispositivi di sicurezza applicati al macinatore



Il macinatore per caffè modello A||Ground, è dotato di adeguati dispositivi meccanici ed elettromeccanici atti a salvaguardare la sicurezza dell'utilizzatore e l'integrità/funzionalità dell'apparecchio durante il suo utilizzo.

In particolare sull'apparecchio sono previsti i seguenti dispositivi di sicurezza:

- **Protettore termico motore**

Il motore dell'apparecchio ha un protettore termico che lo protegge da eccessivi riscaldamenti dovuti a sovracorrenti ed interviene interrompendo l'alimentazione del motore.

- **Fungo anti intrusione su tramoggia di alimentazione caffè (Fig. 4)**

Il fungo anti intrusione (Part. 1) presente all'interno della tramoggia di alimentazione (Part. 2) consente il passaggio dei grani di caffè verso la camera di macinatura impedendo una accidentale introduzione delle dita da parte dell'utilizzatore.

- **Fungo anti intrusione su camera estraibile (Fig. 5)**

Per impedire il contatto con le macine quando la tramoggia viene rimossa dall'apparecchio, all'interno della camera estraibile (Part. 1) è presente un fungo anti intrusione (Part. 2) che impedisce una accidentale introduzione delle dita da parte dell'utilizzatore nella camera di macinatura.

- **Perno blocca/sblocca ghiera (Fig. 6)**

Per impedire la rimozione accidentale della ghiera (Part. 1), al raggiungimento della posizione di finecorsa è previsto un perno (Part. 2) che scattando verso l'alto la blocca in posizione, impedendone la rimozione.

Qualora venisse rimossa la ghiera con macinatore in funzione, lo stesso viene istantaneamente arrestato e a display compare la videata "WARNIG" (Part. 3) con conseguente caduta di tensione al motore per la messa in sicurezza della macchina. La rimozione della ghiera deve avvenire solo a macchina non alimentata elettricamente (vedi capitolo "6 - Manutenzione").

- **Microinterruttore di rilevamento presenza camera estraibile (Fig. 7)**

Questo microinterruttore (Part. 1), attivabile solo dall'apposito perno previsto sulla camera estraibile (Part. 2), consente l'avvio dell'apparecchio solo se la camera estraibile stessa (Part. 3) è inserita nella corretta posizione di lavoro, nel corpo macchina (Part. 4) e bloccata in posizione dalla ghiera di regolazione (Fig. 6 Part. 1).




- **N° 2 Microinterruttori di rilevamento posizione ghiera (Fig. 8)**

Questi due microinterruttori (Part. 1 e 2) rilevano la posizione della ghiera di regolazione (Part. 3) e quindi attraverso il display, segnalano la modalità di macinatura rilevata (Espresso, Moka o Filtro).

3.5 Rischi residui

La **Fiorenzato M.C. S.r.l.** ha adottato durante la progettazione tutte le precauzioni necessarie a garantire l'utilizzo del macinatore in condizioni di massima sicurezza. Tuttavia durante l'installazione e la pulizia dell'apparecchio permangono dei rischi residui non eliminabili i cui effetti possono essere affrontati formando adeguatamente l'utilizzatore secondo le disposizioni riportate nella tabella che segue.

Per ogni rischio residuo vengono indicate le disposizioni utili a limitare e/o annullare l'entità dei singoli rischi.

Rischio residuo	Presente durante:	Disposizioni per ridurre il rischio
 <p>Contusione e/o Schiacciamento degli arti superiori e inferiori a causa del peso dell'apparecchio</p>	<p>Movimentazione dell'apparecchio per:</p> <ul style="list-style-type: none"> Disimballo. Installazione. Movimentazione dell'apparecchio per la pulizia del relativo piano di appoggio. 	<ul style="list-style-type: none"> Afferrare saldamente l'apparecchio prima di eseguirne la movimentazione. Assicurarsi di avere sufficiente spazio per movimentare l'apparecchio in sicurezza senza urtare ostacoli. Utilizzare eventuali guanti anti scivolamento per la movimentazione del macinatore.
 <p>Elettrocuzione</p>	<ul style="list-style-type: none"> Collegamento e scollegamento del cavo di alimentazione elettrica. 	<ul style="list-style-type: none"> Verificare frequentemente lo stato del cavo di alimentazione e sostituirlo quando riscontrato deteriorato o danneggiato. Assicurarsi che l'interruttore sia in posizione "O" (OFF) prima di collegare il cavo di alimentazione al macinatore.
 <p>Escoriazione / taglio ai polpastrelli e alle dita</p>	<ul style="list-style-type: none"> Movimentazione della camera estraibile. Pulizia delle macine. 	<ul style="list-style-type: none"> Maneggiare con attenzione la camera estraibile durante la sua rimozione/inserimento dal corpo macchina. Evitare il contatto diretto delle dita con i denti affilati delle macine durante le operazioni di pulizia. Utilizzare dei guanti in gomma per proteggere le mani.

3.6 Etichette di segnalazione applicate alla macchina

Appositi pittogrammi (Fig. 9), sono applicati sul macinatore per avvisare l'utilizzatore di prestare la massima attenzione nell'eseguire determinate azioni e manovre sulla macchina. I pittogrammi sono:

- Pericolo Taglio:** applicato sulla superficie esterna della camera estraibile (visibile solamente dopo aver estratto la camera stessa dal corpo macchina);
- Pericolo Elettrocuzione:** posizionato sulla piastra di chiusura del fondo del macinatore, in prossimità del pressacavo.

4 INSTALLAZIONE



ATTENZIONE! Prima di procedere all'installazione e alla messa in funzione dell'apparecchio leggere attentamente quanto segue.

4.1 Immagazzinamento

Nel caso in cui l'apparecchio non venga subito installato nel luogo di utilizzo e si renda necessario un suo momentaneo immagazzinamento, si consiglia di riporlo in un luogo sicuro che soddisfi le seguenti caratteristiche:

- il luogo scelto per il deposito momentaneo dell'apparecchio sia un ambiente chiuso, al riparo dal sole e dalle intemperie;
- la temperatura del luogo di deposito sia compresa tra i 5°C e i 40°C, con umidità relativa compresa tra il 30% e 90%;
- qualora l'apparecchio debba rimanere in deposito per molto tempo prima di essere installato, si consiglia di conservarlo nel suo imballo originale per garantirne una più adeguata protezione.

4.2 Scelta del punto di installazione

Considerata la funzione del macinatore, si consiglia di POSIZIONARLO in prossimità della macchina per caffè.

Prima di procedere all'installazione dell'apparecchio assicurarsi inoltre che il punto di installazione soddisfi i seguenti requisiti:

- La superficie destinata al posizionamento dell'apparecchio deve essere piana, ben livellata e sufficientemente robusta per sostenerne il peso;
- Lo spazio a disposizione deve essere sufficientemente ampio per consentire la corretta installazione e un agevole utilizzo dell'apparecchio;
- L'apparecchio non deve essere installato in prossimità di lavelli e/o rubinetti che possano bagnarlo con getti e/o schizzi d'acqua;
- Il luogo di utilizzo sia sufficientemente illuminato e ben areato;
- In prossimità del punto di installazione sia prevista una presa per l'allacciamento elettrico dell'apparecchio conforme alle normative vigenti nel paese di utilizzo.



ATTENZIONE! La presa di corrente deve essere fornita di un efficiente impianto di messa a terra.



ATTENZIONE! L'impianto elettrico di alimentazione deve inoltre essere dotato di magnetotermico di sicurezza posto a monte della presa, in posizione conosciuta e facilmente raggiungibile dall'utilizzatore, al fine di proteggere l'apparecchio da sovraccarichi e sbalzi di tensione e l'utilizzatore dal rischio di elettrocuzione.

4.3 Disimballo e movimentazione dell'apparecchio

Dopo aver aperto l'imballo, controllare con cura che l'apparecchio sia integro e che non ci siano parti danneggiate.

- Aprire l'imballo in prossimità del punto di installazione assicurandosi di avere sufficiente spazio per maneggiare in sicurezza l'apparecchio.
- Estrarre l'apparecchio dall'imballo, afferrandolo in modo saldo e sicuro.
- Posizionare il macinatore sul piano di utilizzo.



ATTENZIONE! Prestare attenzione durante la movimentazione dell'apparecchio. Il suo peso (9 kg) e la forma arrotondata del corpo macchina possono generare il rischio di scivolamento e perdita della presa.

4.4 Installazione e collegamento alla rete elettrica

Per completare l'installazione ed iniziare ad utilizzare il vostro nuovo macinatore per caffè è sufficiente collegare la spina alla presa di alimentazione (Fig. 10).



Qualora si renda necessario l'utilizzo di adattatori di corrente, prese multiple o prolunghie, è fatto obbligo l'utilizzo di prodotti conformi alle norme di certificazione vigenti nel paese di utilizzo.

- Se presente, portare il magnetotermico di protezione posto a monte della presa di alimentazione in posizione "ON" (Fig. 11).
- Ruotare in posizione "ON" l'interruttore di accensione macchina (Fig. 12).

A questo punto il macinatore è alimentato e pronto per essere utilizzato.

5 UTILIZZO DEL MACINATORE

5.1 Preparazione all'uso del macinatore

Ad installazione completata il macinatore è pronto all'uso e può essere caricato con il caffè in grani da macinare. Con riferimento alla Fig. 13, per caricare i grani di caffè è necessario:

- Montare la tramoggia (Part. 1) sulla camera estraibile (Part. 2).
- Assicurarsi che la serranda (Part. 3) sia completamente chiusa.
- Rimuovere il coperchio (Part. 4) e riempire la tramoggia con i grani di caffè torrefatto da macinare.
- Chiudere la tramoggia con il relativo coperchio (Part. 4).
- Aprire gradualmente la serranda (Part. 3) per consentire l'afflusso dei grani di caffè nella camera di macinatura.
- A questo punto il macinatore è carico e pronto per essere utilizzato.

5.2 Selezione del tipo di macinatura

Con riferimento alla Fig. 14, selezionare il tipo di macinatura:

- Ruotando la ghiera di regolazione (Part. 1) è possibile selezionare il tipo di macinatura desiderato tra "Filtro", "Moka" ed "Espresso".
- A display viene visualizzata in automatico la schermata di gestione macchina corrispondente al tipo di macinatura selezionato.
- La selezione del tipo di macinatura si esegue portando in corrispondenza dell'indice rosso presente sulla camera estraibile (Part. 2) il settore della ghiera corrispondente alla regolazione "Filtro", "Moka" o "Espresso".

5.3 Comandi macchina

Di seguito vengono descritti tutti i dispositivi comando previsti sul macinatore.

5.3.1 Interruttore

Consente di accendere e spegnere l'apparecchio (Fig. 15).

- Ruotato in posizione "OFF": apparecchio spento (alimentazione elettrica sezionata).
- Ruotato in posizione "ON": apparecchio acceso (alimentato elettricamente).

5.3.2 Schermate e tasti funzione di gestione macchina

Il display è l'interfaccia di comunicazione tra l'apparecchio e l'utilizzatore e visualizza le specifiche videate di gestione macchina in funzione del tipo di macinatura selezionato mediante la ghiera di regolazione.

Schermata di avvio (Fig. 16)

All'accensione del macinatore (interruttore in posizione "ON"), il display visualizza per alcuni secondi la schermata di avvio sulla quale sono riportati il logo del macinatore (Part. 1), la versione del software installato (Part. 2) e un codice "QR" con il logo del costruttore (Part. 3).

Scansionando il "QR" con uno smartphone abilitato è possibile collegarsi al sito della **Fiorenzato M.C. S.r.l.** e visualizzare un video esplicativo sul funzionamento del vostro macinatore **AllGround**.

Trascorso il tempo di visualizzazione impostato, il display visualizza automaticamente la schermata di gestione macchina relativa alla modalità di macinatura impostata in quel momento con la ghiera di regolazione (Espresso, Moka o Filtro).

Schermata "Espresso" (Fig. 17)

Questa schermata viene visualizzata quando la ghiera di regolazione è ruotata nella modalità di macinatura "Espresso" e contiene i tre tasti funzione per l'avvio del ciclo di macinatura desiderato. In particolare:

Macinatura dose singola (Part. 1):

- Premuto ad impulso (tempo inferiore ai due secondi) comanda l'avvio della macinatura a tempo di una dose singola di caffè. A comando impartito compare la schermata con la progressione del ciclo di macinatura espresso in secondi e il tasto "STOP" per l'eventuale arresto del ciclo in corso (vedi paragrafo 5.6).
- Se premuto per più di due secondi carica la videata di impostazione del tempo di macinatura per la dose singola (vedi paragrafo 5.3.3).

Macinatura dose doppia (Part. 2):

- Premuto ad impulso (tempo inferiore ai due secondi) comanda l'avvio della macinatura a tempo di una dose doppia di caffè. A comando impartito compare la schermata con la progressione del ciclo di macinatura espresso in secondi e il tasto "STOP" per l'eventuale arresto del ciclo in corso (vedi paragrafo 5.6).
- Se premuto per più di due secondi carica la videata di impostazione del tempo di macinatura per la dose doppia (vedi paragrafo 5.3.3).

Macinatura manuale (Part. 3):

- Quando premuto ad azione mantenuta comanda l'avvio della macinatura manuale e il display visualizza la schermata con l'indicatore temporale del tempo di macinatura espresso in secondi. Al rilascio del tasto funzione la macchina si arresta.

Al termine della macinazione il display torna a visualizzare la schermata "Espresso".

Schermata "Moka" (Fig. 18)

Questa schermata viene visualizzata quando la ghiera di regolazione è ruotata nella modalità di macinatura "Moka" e contiene il tasto funzione per l'avvio del ciclo di macinatura.

**Macinatura “Moka” (Part. 1):**

- Premendo ad azione mantenuta questo tasto funzione (Part. 1) si avvia il ciclo di macinatura. Il tempo di macinatura viene visualizzato sulla parte superiore del display (Part. 2). Al rilascio del pulsante il macinatore si arresta

Schermata “Filtro” (Fig. 19)

Questa schermata viene visualizzata quando la ghiera di regolazione è ruotata nella modalità di macinatura “Filtro” e contiene il tasto funzione per l’avvio del ciclo di macinatura.

**Macinatura “Filtro” (Part. 1):**

- Premendo ad impulso questo tasto funzione (Part. 1) si avvia il ciclo di macinatura in modalità continua. Il tempo di macinatura viene visualizzato sulla parte superiore del display (Part. 2).
- Premendo nuovamente il tasto (Part. 1) si comanda l’arresto della macinatura in corso.

Il ciclo di macinazione in modalità “Filtro” viene interrotto automaticamente dopo 50 secondi di funzionamento.

Schermata “WARNING” (Fig. 20)

Questa schermata viene visualizzata quando la ghiera di regolazione (Part. 1) viene sganciata dalla relativa guida e rimossa dal corpo macchina per eseguire la pulizia della camera estraibile e delle macine. La comparsa di questa videata impedisce l’avvio del macinatore fino a quando la ghiera di regolazione non viene ripristinata nella corretta posizione di lavoro.

5.3.3 Impostazione tempi di macinazione dosi “Espresso” singola e doppia

Il software di gestione del macinatore A||Ground, consente di regolare la durata dei cicli di macinatura (espressi in secondi) necessari a macinare ed erogare la dose singola e la dose doppia di caffè nella modalità di funzionamento “Espresso”.

Per impostare i tempi di macinatura assicurarsi che la ghiera di regolazione sia ruotata in posizione “Espresso” e che a display sia visualizzata la relativa schermata di gestione, quindi seguire le indicazioni di seguito riportate:

Impostazione tempo erogazione dose singola		
 <p>> 2 s</p>		
<p>Dalla schermata “Espresso” premere il tasto funzione  per più di 2 secondi.</p>	<p>Agire sui tasti funzione “-” e “+” per impostare la durata di macinazione.</p>	<p>Premere su “OK” per confermare il dato e tornare alla schermata “Espresso”.</p>

Impostazione tempo erogazione dose doppia

 <p>> 2 s</p>		
<p>Dalla schermata "Espresso" premere il tasto funzione  per più di 2 secondi.</p>	<p>Agire sui tasti funzione "-" e "+" per impostare la durata di macinazione.</p>	<p>Premere su "OK" per confermare il dato e tornare alla schermata "Espresso".</p>

5.4 Regolazione tipo e grado di macinatura (Fig. 21)

Selezione tipo macinatura

Ruotare la ghiera di regolazione (Part. 1) posta sotto alla tramoggia (Part. 2) fino a quando la tacca rossa presente nella parte frontale della camera estraibile (Part. 3) risulta all'interno del settore della ghiera corrispondente al tipo di macinatura che si desidera eseguire (per Espresso, per Moka o per Filtro a infusione). La variazione del tipo di macinazione viene visualizzata a display.

Regolazione grado di macinatura

Dopo aver selezionato il tipo di macinatura desiderato (Espresso, Moka o Filtro), è possibile regolare il grado di macinatura per ottenere un caffè più o meno fine.

Agire nuovamente sulla ghiera di regolazione (Part. 1), mantenendo la tacca rossa (Part. 3) all'interno del settore precedentemente selezionato.

- Ruotare la ghiera in senso orario per macinare più grosso;
- Ruotare la ghiera in senso antiorario per macinare più fine.

La regolazione va effettuata con motore avviato. È consigliabile macinare piccoli quantitativi di caffè per una valutazione visiva del grado di macinatura.

5.5 Regolazione altezza forcella di supporto coppa porta filtro (Fig. 22)

- Allentare la vite di fissaggio (Part. 1);
- Regolare opportunamente l'altezza della forcella (Part. 2) in funzione delle dimensioni della coppa porta filtro per caffè espresso (es. Part. 3) o del filtro della moka da riempire di caffè.
- Serrare la vite (Part. 1) per bloccare la forcella (Part. 2) nella nuova posizione.

5.6 Erogazione delle dosi

Con macinatore pronto all'utilizzo, comandare l'avvio (e l'eventuale arresto) della macinatura agendo sugli appositi tasti funzione come di seguito indicato.

AVVIO EROGAZIONE				
ESPRESSO			MOKA	FILTRO
				
Premere a impulso (meno di 2 secondi) il tasto  per avviare l'erogazione.	Premere a impulso (meno di 2 secondi) il tasto  per avviare l'erogazione.	Premere ad azione mantenuta il tasto  per avviare l'erogazione.	Premere ad azione mantenuta il tasto  per avviare l'erogazione.	Premere ad impulso il tasto  per avviare l'erogazione.

ARRESTO EROGAZIONE				
ESPRESSO			MOKA	FILTRO
				
Arresto automatico al termine del tempo impostato (par. 5.3.3) o alla pressione del tasto "STOP".	Arresto automatico al termine del tempo impostato (par. 5.3.3) o alla pressione del tasto "STOP".	Arresto automatico al rilascio del tasto  .	Arresto automatico al rilascio del tasto  .	Premere ad impulso il tasto  per arrestare la macinazione. Arresto automatico dopo 50 secondi di funzionamento

6 MANUTENZIONE MACINATORE

6.1 Manutenzione ordinaria

Per il macinatore A||Ground in vostro possesso non sono previste operazioni di manutenzione ordinaria salvo gli interventi periodici di pulizia che devono essere eseguiti seguendo le modalità operative di seguito riportate.



ATTENZIONE! Prima di eseguire qualsiasi intervento di pulizia, scollegare il macinatore dalla alimentazione elettrica ruotando in posizione “O” (OFF) l'apposito interruttore (Fig. 23) e scollegare la spina di alimentazione dalla relativa presa (Fig. 24).

INTERVENTI DI MANUTENZIONE ORDINARIA

Frequenza	Tipo Intervento	Paragrafo
Ogni fine utilizzo	Accurata pulizia dell'apparecchio	6.1.1
Ogni fine utilizzo	Controllo stato cavo di alimentazione	6.1.2
Ogni 6 mesi	Pulizia fine delle macine	6.1.3
Quando necessario	Messa a riposo del macinatore	6.1.4



ATTENZIONE! Sul macinatore A||Ground sono montate delle macine di tipo “Red speed” la cui superficie è stata opportunamente trattata per aumentarne la resistenza all'usura. Questo trattamento viene eseguito affinché le macine lavorino nelle condizioni ottimali per tutta la vita della macchina. Tuttavia, qualora le macine dovessero danneggiarsi (es. a causa di una accidentale caduta a terra della camera estraibile e/o in caso di accidentale introduzione di corpi estranei duri nella camera di macinazione), la loro sostituzione deve essere affidata ad un riparatore specializzato.

6.1.1 Pulizia apparecchio

AD OGNI FINE UTILIZZO: eseguire una accurata pulizia dell'apparecchio.

Rimozione e pulizia tramoggia (Fig. 25)

Chiudere la serranda (Part. 1) e rimuovere la tramoggia (Part. 2) dall'apparecchio.

- Togliere il coperchio (Part. 3) dalla tramoggia e svuotarla dai grani di caffè contenuti al suo interno. Si consiglia di riversare il caffè nel sacchetto di origine e di chiuderlo ermeticamente per preservarne freschezza ed aroma.
- Pulire le superfici interne ed esterne della tramoggia utilizzando acqua calda e un prodotto detergente e sgrassante non profumato a PH neutro adatto al settore alimentare. Non utilizzare spugne abrasive e/o detersivi aggressivi che possano danneggiare le superfici della tramoggia.
- Asciugare accuratamente le parti lavate utilizzando un panno morbido e asciutto



ATTENZIONE! La ghiera non può essere lavata in lavastoviglie.

AD OGNI FINE UTILIZZO: eseguire una accurata pulizia dell'apparecchio.

Rimozione e pulizia ghiera di regolazione (Fig. 26)

- **A** Ruotare in senso orario la ghiera di regolazione (Part. 1) fino a quando, raggiunta la posizione di finecorsa, il perno di bloccaggio (Part. 2) scatta verso l'alto.
- **B** Premere verso il basso il perno di bloccaggio e ruotare leggermente la ghiera in senso orario fino a sbloccarla dalla relativa guida.
- **C** Raggiunto il punto di sgancio, sollevare e rimuovere la ghiera di regolazione dal corpo macchina.
- Pulire le superfici interne ed esterne della ghiera utilizzando un panno umido. Non utilizzare spugne abrasive e/o detersivi aggressivi che possano danneggiarla.



ATTENZIONE! La ghiera non può essere lavata in lavastoviglie.

Pulizia camera estraibile e macina superiore (Fig. 27)

- Con un aspiratore, aspirare i grani di caffè contenuti nel colletto della camera estraibile.
- Rimuovere la camera estraibile (Part. 1) dal corpo macchina.
- Con un pennello a setole morbide (pulito e igienizzato), con un panno asciutto e un aspiratore, eseguire la pulizia della camera estraibile (Part. 1) e della macina fissa ad essa vincolata (Part. 2) rimuovendo con cura ogni residuo di polvere di caffè da tutte le superfici e dai denti della macina.



ATTENZIONE! Ad ogni rimozione della camera estraibile pulire con un pennello la sua superficie di contatto con la camera di macinazione (Part. 3).



ATTENZIONE! Non utilizzare acqua e/o detersivi per la pulizia della camera estraibile e della macina fissa. La camera estraibile e la macina fissa non possono essere lavate in lavastoviglie.

Pulizia camera di macinazione e macina inferiore (Fig. 28)

- Con un aspiratore rimuovere i grani e la polvere di caffè contenuti nella camera di macinatura (Part. 1).
- Con un pennello a setole morbide (pulito e igienizzato) e un panno asciutto, eseguire la pulizia della camera di macinatura (Part. 1) e della macina inferiore (Part. 2).



ATTENZIONE! Ad ogni rimozione della camera estraibile, pulire accuratamente con un pennello tutta la relativa superficie di contatto all'interno della camera di macinazione (Part. 3).



ATTENZIONE! Non utilizzare acqua e/o detersivi per la pulizia della camera di macinazione e della macina.

Pulizia tubo di scarico caffè (Fig. 29)

- Afferrare il tubo di scarico caffè (Part. 1) ed estrarlo dalla relativa sede alla quale è vincolato mediante aggancio a calamita.
- Lavare il tubo di scarico con acqua calda e un prodotto detergente e sgrassante non profumato a PH neutro e specifico per il campo alimentare.
- Asciugare con un panno morbido.
- Con un aspiratore e un panno asciutto, pulire la sede del tubo di scarico da tutti i residui di polvere di caffè.

Pulizia corpo macchina (Fig. 30)

- La pulizia esterna del corpo macchina deve essere eseguita utilizzando panni morbidi e prodotti idonei al settore alimentare.



ATTENZIONE! Non utilizzare spugne abrasive e/o prodotti aggressivi che possano danneggiare le superfici esterne della macchina.



ATTENZIONE! È vietato usare getti di acqua o di vapore per eseguire la pulizia del corpo macchina.

Rimontaggio macinatore (Fig. 31)

A pulizia eseguita, provvedere al rimontaggio del macinatore

- Inserire il tubo di scarico caffè (Part. 1) nella relativa sede fino ad agganciarlo alla calamita presente all'interno della sede stessa.
- Inserire la camera estraibile (Part. 2) nel corpo macchina assicurandosi di orientarla correttamente.
- Montare la ghiera di regolazione (Part. 3) operando come segue:
 - A** Posizionare la ghiera di regolazione (Part. 3) sul corpo macchina allineando la freccia rossa (Part. 4) all'indice di riferimento rosso presente sulla camera estraibile (Part. 5).
 - B** Premere la ghiera verso il corpo macchina e ruotarla leggermente in senso antiorario fino a trovare il punto di innesto. Al raggiungimento del punto di innesto il perno di bloccaggio (Part. 6) scatta verso l'alto bloccando la rotazione della ghiera.
 - C** Premere il perno di bloccaggio (Part. 6) e ruotare nuovamente la ghiera in senso antiorario fino a portarla nella posizione di lavoro desiderata.
- Montare la tramoggia (Part. 7).

La macchina è pronta per essere nuovamente utilizzata dopo essere stata alimentata e riempita di caffè.

6.1.2 Controllo stato cavo di alimentazione

AD OGNI FINE UTILIZZO: verifica cavo di alimentazione (Fig. 32)

- Con il cavo scollegato dalla presa di alimentazione, verificare visivamente e al tatto che la spina e la guaina di protezione non siano danneggiati e che i fili non risultino scoperti.



ATTENZIONE! Qualora si riscontrino danneggiamenti al cavo di alimentazione, affidare la sua sostituzione ad un riparatore specializzato.

6.1.3 Pulizia a fondo delle macine

OGNI 6 MESI: eseguire una pulizia a fondo delle macine (Fig. 33)

La pulizia approfondita delle macine deve essere eseguita almeno ogni 6 mesi (o prima se ritenuto necessario), utilizzando prodotti specifici per la pulizia dei macinatori reperibili facilmente nel mercato (es. il detergente PULY GRIND per macina caffè).

- La pulizia a fondo va eseguita al termine della normale pulizia, con macchina priva di caffè e senza la tramoggia di alimentazione.
- La pulizia delle macine viene eseguita versando nella camera di macinazione (completamente vuota) una dose di prodotto ed avviando dei cicli di macinatura fino a eseguire la completa macinatura del prodotto. Durante la macinazione il prodotto (in grani o in cristalli) rigenera le macine rimuovendo completamente dalle loro superfici ogni deposito di caffè, incrostazioni, muffe e depositi grassi, assorbendo l'olio e distruggendo il rancido senza lasciare residui.
- In questo modo la rigenerazione avviene senza la necessità di smontare le macine.

6.1.4 Messa a riposo del macinatore

Se il macinatore non viene utilizzato per lunghi periodi si raccomanda di eseguire le operazioni di seguito elencate per conservarlo in buono stato ed evitare possibili inconvenienti al successivo riavvio.

QUANDO NECESSARIO: messa a riposo macchina per lunghi periodi (Fig. 34)


- Eseguire una accurata pulizia del macinatore come riportato al Par. 6.1.1.
- Eseguire la pulizia a fondo delle macine come riportato al Par. 6.1.3.
- Disinserire il cavo di alimentazione elettrica dalla presa di alimentazione.
- Coprire la macchina con un panno per impedire l'accumulo di polvere e sporco.

6.2 Manutenzione straordinaria

Per il macinatore non sono previste operazioni di manutenzione straordinaria programmate. Tuttavia, qualora si presentassero rotture e/o mal funzionamenti non contemplati nella sezione "7 ANOMALIE - CAUSE - RIMEDI", non intervenire sull'apparecchio di propria iniziativa ma affidare la ricerca e la risoluzione del guasto ad un tecnico specializzato. Contattare il servizio assistenza della **Fiorenzato M.C. S.r.l.**

7 ANOMALIE - CAUSE - RIMEDI

In tabella sono riportate le possibili anomalie che possono causare un mancato e/o non regolare funzionamento del macinatore per caffè AllGround. Per ogni anomalia viene indicata la possibile causa che l'ha generata e le azioni da intraprendere per ripristinare il corretto funzionamento dell'apparecchio.

Anomalia	Causa	Rimedio
Il macinatore non si accende.	Mancanza di alimentazione.	<ul style="list-style-type: none"> Assicurarsi che l'interruttore sia in posizione "ON"; Assicurarsi che il magnetotermico a monte della presa (se presente) sia in posizione ON. Assicurarsi che il cavo di alimentazione sia integro e che la relativa spina sia correttamente collegata alla presa.
I grani di caffè non scendono dalla tramoggia di alimentazione.	Serranda troppo chiusa.	<ul style="list-style-type: none"> Aprire la serranda.
Sul display viene visualizzata la schermata "Warning": 	La ghiera di regolazione è stata sganciata dalla relativa corsia di rotazione e il microinterruttore di sicurezza (vedi Fig. 6 Part. 1) non rileva la camera estraibile nella corretta posizione di lavoro.	<ul style="list-style-type: none"> Vincolare correttamente la ghiera di regolazione alla relativa corsia di rotazione seguendo le indicazioni riportate al punto "Rimontaggio macinatore" del paragrafo 6.1.1.
Durante la macinazione il motore si ferma.	Intervento del termico di protezione del motore a causa del blocco del sistema di macinatura in presenza di oggetti o corpi estranei tra le macine.	<ul style="list-style-type: none"> Spegnere l'apparecchio e attendere che si sia completamente raffreddato. Scollegare l'apparecchio dall'alimentazione elettrica. Chiudere la serranda e rimuovere la tramoggia di alimentazione. Aprire la camera estraibile e provvedere alla pulizia delle macine e alla rimozione degli eventuali corpi estranei. Rimontare l'apparecchio e avviare un ciclo di macinatura.



ATTENZIONE! Se l'anomalia persiste anche dopo aver eseguito le azioni correttive suggerite, o qualora si verificano anomalie funzionali non riportate in tabella, contattare un tecnico specializzato e fare eseguire una revisione dell'apparecchio.

8 RICHIESTA PARTI DI RICAMBIO

Qualora si renda necessaria la sostituzione di parti del vostro macinatore è possibile richiedere i ricambi originali o al servizio ricambi della **Fiorenzato M.C. S.r.l.** o ad un suo Centro Assistenza o Rivenditore Autorizzato.



ATTENZIONE! Si ricorda che gli interventi di sostituzione delle macchine e in generale di tutti gli organi interni del macinatore devono essere eseguiti da personale tecnico specializzato.



ATTENZIONE! La **Fiorenzato M.C. S.r.l.** non si ritiene responsabile di eventuali infortuni a persone e/o danni all'apparecchio causati dalla sostituzione di componenti con ricambi non originali ed eseguite da personale non qualificato.

9 SMALTIMENTO



ATTENZIONE! Nei vari paesi sono in vigore legislazioni differenti in merito allo smaltimento dei prodotti elettrici ed elettronici e pertanto si dovranno osservare le prescrizioni imposte dalle specifiche leggi e dagli enti preposti dove avviene lo smaltimento.

- Nel caso in cui l'etichetta di identificazione affissa all'apparecchio riporti il simbolo del casonetto barrato indicato in figura 34, significa che il prodotto è classificato, secondo le norme vigenti, come apparecchiatura elettrica od elettronica ed è conforme alla Direttiva EU 2002/96/EC (RAEE) e pertanto, alla fine della propria vita utile, dovrà obbligatoriamente essere trattato separatamente dai rifiuti domestici.
- L'apparecchio dovrà pertanto essere consegnato gratuitamente a un centro di raccolta differenziata per apparecchiature elettriche ed elettroniche oppure riconsegnato al proprio rivenditore al momento dell'acquisto di una nuova apparecchiatura equivalente.
- L'utilizzatore è responsabile del conferimento dell'apparecchio a fine vita alle appropriate strutture di raccolta, pena le sanzioni previste dalla vigente legislazione sui rifiuti. L'adeguata raccolta differenziata per l'avvio successivo dell'apparecchio dismesso al riciclaggio, al trattamento e allo smaltimento ambientalmente compatibile contribuisce ad evitare possibili effetti negativi sull'ambiente e sulla salute e favorisce il riciclo dei materiali di cui è composto il prodotto. Per informazioni più dettagliate inerenti i sistemi di raccolta disponibili, rivolgersi al servizio locale di smaltimento rifiuti, o al negozio in cui è stato effettuato l'acquisto. I produttori e gli importatori ottemperano alla loro responsabilità per il riciclaggio, il trattamento e lo smaltimento ambientalmente compatibile sia direttamente sia partecipando ad un sistema collettivo.

1	GENERAL INFORMATION	28
1.1	Essential safety warnings	28
1.2	General information on the manual and its consultation	29
1.3	Symbols used in the manual	30
1.4	Contact details of the manufacturer	30
1.5	Instructions to request interventions	30
1.6	Warranty	30
1.7	Applied directives	31
1.8	EU declaration of conformity	32
2	IDENTIFICATION DATA AND TECHNICAL CHARACTERISTICS	33
2.1	Introduction	33
2.2	Appliance identification	33
2.3	Identification of the main parts of the grinder	34
2.4	Intended uses	34
2.5	Technical features	34
2.6	Noise	35
3	SAFETY	35
3.1	General information	35
3.2	Incorrect reasonably foreseeable use	36
3.3	Precautions for correct and safe use	36
3.4	Safety devices incorporated in the grinder	37
3.5	Residual risks	38
3.6	Warning labels applied to the machine	38
4	INSTALLATION	39
4.1	Storage	39
4.2	Choice of installation point	39
4.3	Unpacking and handling of the appliance	39
4.4	Installation and connection to the electrical network	40
5	USING THE GRINDER	40
5.1	Preparing to use the grinder	40
5.2	Selecting the grinding type	40
5.3	Machine controls	40
5.3.1	<i>Switch</i>	41
5.3.2	<i>Machine management function screens and buttons</i>	41
5.3.3	<i>Single and double “Espresso” dose grinding times</i>	42
5.4	Adjustment type and grinding size (Fig. 21)	43
5.5	Filter holder cup support fork height adjustment (Fig. 22)	43
5.6	Dose dispensing	44

6	GRINDER MAINTENANCE	45
6.1	Ordinary maintenance	45
6.1.1	<i>Cleaning the equipment</i>	45
6.1.2	<i>Supply cable status check</i>	48
6.1.3	<i>Thorough cleaning of the grinders</i>	48
6.1.4	<i>Storing the grinder</i>	48
6.2	Extraordinary maintenance	48
7	ANOMALIES - CAUSES - REMEDIES	49
8	REQUESTING SPARE PARTS	50
9	DISPOSAL	50

1 GENERAL INFORMATION

1.1 Essential safety warnings

The AllGround coffee grinder produced by **Fiorenzato M.C. S.r.l.** has been designed and built for both professional and domestic use.



IMPORTANT! To reduce the risk of accidents, electric shock and possible injuries, the user must understand and comply with the following basic safety precautions.

Read and understand all the operating instructions and warnings in this manual.

Use the appliance only for the intended use described in this manual. The grinder is designed to grind coffee beans. Any other use is to be considered improper.

Before connecting the appliance to mains electricity, make sure that your power supply system is equipped with:

- *an effective earthing system;*
- *conductors of sufficient cross-section to handle the power draw;*
- *an efficient residual current device (RCD).*

After that, make sure that the data plate on the appliance corresponds to the mains power supply and, in case of doubt or uncertainty, have it checked by a qualified person.

Extensions, adapters and multiple sockets are not recommended.

Do not place and use the appliance near sinks or jets of water.

Do not touch the power plug and/or appliance with wet hands.

Do not immerse the appliance in water.

Do not wash the appliance under running water.

Do not clean the appliance if it is still connected to the mains power supply. Turn the appliance off and disconnect the plug from the power outlet before cleaning.

Make sure the power outlet is accessible in order to quickly and easily disconnect the appliance if necessary.

Never pull the power cord to unplug the appliance.

If the plug or power cord is damaged, contact a specialist repair service to have them replaced.

Do not attempt to repair and/or fix any faults or malfunctions.

If the appliance develops a fault or malfunctions, turn it off, unplug it and contact the manufacturer's technical assistance service, an authorised dealer or a specialist repair service.

Do not hang the power cord from the appliance's support surface (it may be accidentally pulled, compromising its stability).

Keep the power cord away from any sources of heat (oven, open flames, etc.).

Place the appliance away from the edge of the support surface and make sure it is not within reach of children or people with disabilities.

Keep all packaging (bags, polystyrene, etc.) out of the reach of children and people with disabilities.

Do not operate the appliance if the safety devices have been removed, bypassed or tampered with.

Do not allow children or people with reduced mental-physical abilities to use the appliance unless under the direct supervision of a responsible user.

Before loading the coffee into the hopper, always check that there are no foreign bodies inside.

When cleaning, be careful of the sharp grinding mechanism: danger of cutting and abrasion to the fingers.

This manual, like the CE Declaration of Conformity, is an integral part of your coffee grinder and, therefore, must be handled and stored with care, must be made available to all users and must follow the machine in the event that it is given or sold to a third party.



In case of loss and/or deterioration of this documentation, it is possible to request a copy from the manufacturer indicating the manual code shown on the rear cover.

Before letting someone else use the coffee grinder, make sure that they have read and that they understand the contents of this manual.

The instruction manual contains all the instructions and use procedures which, if properly followed, will enable safe operation without causing damage to yourself and to the machine.



Whoever uses the grinder must follow all the specific warnings contained in this manual carefully.

1.2 General information on the manual and its consultation



Read this instruction manual carefully before installing and using the Coffee Grinder produced by Fiorenzato M.C. S.r.l.

This instruction manual has been prepared in accordance with Directive 2006/42/EC and provides all the information useful to the end user to install and use the A||Ground Coffee Grinder produced by **Fiorenzato M.C. S.r.l.**

The contents of this manual must be read and understood in their entirety before installing and using the coffee grinder and the manual must be stored and kept in good condition to allow future consultation.

The images, data, texts and descriptions contained in this documentation are the property of **Fiorenzato M.C. S.r.l.** and reflect the state of the art of the machine at the time of its release on the market.



Fiorenzato M.C. S.r.l. is constantly seeking new solutions to improve its products and therefore reserves the right to make changes to the coffee grinder and to its documentation over time without considering the products already sold as being inadequate and/or obsolete.

Consultation of this manual is assisted by a general index that facilitates identification of the topic of interest and by a series of information symbols that draw the user's attention to the contents of particular interest for the purpose of their safety and correct use of the coffee grinder.

1.3 Symbols used in the manual



WARNING - NOTE! It indicates a warning or important note relating to specific functions and/or to useful information for the user. Pay attention to the paragraphs marked with this symbol.



GENERAL HAZARD - ATTENTION! Generic warning sign. The text marked with this symbol indicates that failure to follow the instructions provided may cause damage to the machine and/or result in the risk of injury to the user.



LIVE EQUIPMENT - ATTENTION! Text marked with this symbol indicates the possible risk of electrocution. Pay attention to the instructions provided.



OPERATION INTENDED FOR AUTHORISED TECHNICIANS: The text marked with this symbol indicates that the action described must be performed by a specialist technician (technical assistance).

1.4 Contact details of the manufacturer

For any clarification, please contact the company at the **Fiorenzato M.C. S.r.l.** following address:

Fiorenzato M.C. S.r.l.

Via Rivale, 18 - Santa Maria di Sala (VE) - ITALY

Tel. +39/049 628716 - Fax. +39/049 8956200

info@fiorenzato.it - www.fiorenzato.it

1.5 Instructions to request interventions

For technical assistance concerning the machine, contact the dealer who sold the appliance. For further information or clarifications regarding the use and/or maintenance of the Grinder, **Fiorenzato M.C. S.r.l.** remains at your disposal and can be contacted at the addresses given in paragraph 1.4.

1.6 Warranty

Fiorenzato M.C. S.r.l. applies a 12-month warranty to its products from the date of purchase, proven by a valid document for tax purposes, issued by the authorised dealer.

During the warranty period, the manufacturer undertakes to repair or replace free of charge the parts and/or components that are shown to be defective at origin due to manufacturing defects.

The warranty covering the product is void in the event that:

- The warnings/instructions contained in this manual have not been observed.
- The routine maintenance and machine cleaning operations have not been carried out by a user duly instructed on the correct execution procedures.
- Any repairs entrusted to unqualified personnel or to those persons not authorised by the manufacturer.

- The product is used for purposes other than those specified in this manual.
- Any replacements that have been made using non-original spare parts (please note that replacements with non-original spare parts, in addition to voiding the warranty, also invalidate the "Declaration of Conformity" that accompanies the appliance.
- The warranty is void for damage caused to the appliance due to: neglect, installation and/or use that does not comply with the requirements of this manual, insufficient maintenance (cleaning), damage caused by lightning and atmospheric phenomena, incorrect power supply, overvoltages and overcurrents.

1.7 Applied directives

Every coffee grinder produced by **Fiorenzato M.C. S.r.l.** has been designed and built in compliance with the essential requirements of the following community directives:

- 2006/42/EC [*Machine Directive*].
- 2014/35/EU [*Low Voltage Directive*].
- 2014/30/EU [*Electromagnetic Compatibility Directive*].
- 2011/65/EU [*RoHS Directive*].
- 2015/863/EU [*RoHS Delegated Directive*].
- 2012/19/EU [*WEEE Directive*].

1.8 EU declaration of conformity



DICHIARAZIONE UE DI CONFORMITÀ UE DECLARATION OF CONFORMITY



La società Fiorenzato M.C. S.r.l. dichiara che, i macinadosatori per caffè:
The company Fiorenzato M.C. S.r.l. declares that coffee grinders:

Modello: AllGround
Model: AllGround

N° di Serie: dal 000480421
Serial Nr.: from 000480421

Sono costruiti in conformità alle seguenti Direttive:
Are produced in compliance with the following Directives:

Direttiva Macchine 2006/42/EC
Machinery Directive 2006/42/EC

Direttiva Bassa Tensione 2014/35/UE
Low Voltage Directive (LVD) 2014/35/UE

Direttiva Compatibilità Elettromagnetica 2014/30/UE
Electromagnetic Compatibility (EMC) 2014/30/UE

Direttiva RoHS 2011/65/UE
RoHS Directive 2011/65/UE

Direttiva Delegata RoHS 2015/863/UE
Delegated Directive RoHS 2015/863/UE

Direttiva RAEE 2012/19/UE
RAEE Directive 2012/19/UE

La persona giuridica autorizzata a costituire il fascicolo tecnico è Fiorenzato M.C. S.r.l., con sede in Via Rivale, 18 – 30036 Santa Maria di Sala (VE) – Italia.
The legal person authorized to realize the technical file is Fiorenzato M.C. S.r.l., based in Via Rivale, 18 - 30036 Santa Maria di Sala (VE) – Italy.

Data: Novembre 2020
Date: 2020 November

C.E.O, Christian Oddera



*Questa è la Dichiarazione di Conformità attualmente valida.
**This is the Declaration of Conformity currently valid.*

Fiorenzato M.C. S.r.l.

MOD243-00 Rev.01

Sede Legale/Legal address: Via Plana Giovanni Antonio, 6 – 20155 Milano (MI)

Sede Operativa/Operative address: Via Rivale, 18 – 30036 Santa Maria di Sala (VE) – Tel. +39.049.628716 – Fax +39.049.8956200 – www.fiorenzato.it –

info@fiorenzato.it

C.F./P.IVA/Reg. Imp. Milano 04876490964 – REA 1779231 – cap. soc. 90.000,00 i.v

2 IDENTIFICATION DATA AND TECHNICAL CHARACTERISTICS

2.1 Introduction

Making coffee is an art and to learn its secrets, it is necessary to follow precise rules. The formula for obtaining a perfect cup of espresso is, in fact, very complex and the part played by the equipment is extremely important. For optimal success and indisputable quality, three elements must be correctly combined:

- A fine blend.
- The appropriate use of available equipment.
- The wise skill and professionalism of those persons who prepare it. To enjoy a good coffee, contrary to popular belief, it is not enough to simply choose a particular blend.

The operator's experience and skill in following the correct procedures for preparing the drink and using suitable machinery contribute significantly to creating a small masterpiece. This is why professionals attach so much importance to the espresso machine and to the coffee grinder. Knowing these tools well, keeping them in perfect working order and using them to their full potential is a skill that belongs to true masters of coffee. The quality of a good espresso stems from a series of operations, where grinding plays an important role. The grinder, therefore, represents one of the basic tools, whose structure has to meet certain characteristics which are: robustness, strength and functionality, characteristics fully achieved by every grinder produced by **Fiorenzato M.C. S.r.l.**

To make using your **A||Ground** grinder practical and functional, **Fiorenzato M.C. S.r.l.** has equipped the appliance with a practical, touch display that shows the grinding controls based on three different types of grinding option (Espresso, Moka and Filter) that can be selected by simply rotating the adjustment ring nut.

The grinder, as described in the following paragraphs, is equipped with special safety devices that protect the user during all operating and/or cleaning phases with the machine open.

2.2 Appliance identification

The identification label is on the bottom of the grinder and gives the following data (Fig. 1):

- Company name of **Fiorenzato M.C. S.r.l.**
- CE marking and year of manufacture.
- Any other certification marks.
- Model and serial number.
- Power of the appliance.
- Required power supply voltage and frequency.

2.3 Identification of the main parts of the grinder

The AllGround grinder consists of a machine body and a supply hopper on the top to load the roasted coffee beans before grinding them. With reference to Fig. 2, the AllGround grinder consists of the following parts:

1. Hopper lid.
2. Coffee beans hopper.
3. Shutter on hopper.
4. Ring nut for grinding size adjustment.
5. Locking/unlocking ring nut pin.
6. Removable chamber with upper grinder.
7. Machine/user interface display.
8. Removable ground coffee dispensing tube.
9. Adjustable filter holder cup support fork.
10. Machine on/off switch.

2.4 Intended uses

This appliance has been designed exclusively for the grinding of roasted coffee beans. Any other use is to be considered improper and therefore dangerous. The manufacturer declines all responsibility for any damage due to improper or incorrect use. Do not use the appliance to grind other types of food or other granular materials.

2.5 Technical features

The table (Fig. 3) summarises the AllGround coffee grinder's specific technical characteristics.

Dimensions [W x D x H mm]	169 x 240 x 442
Weight [kg]	9
Power supply	220-240V - 50 Hz
Power [Watts]	250
Type of grinders	Flat - Red speed
Grinder diameter [mm]	64
Rpm grinder rotation speed	1400 a 50 Hz
	1600 a 60 Hz
Dose adjustment	in seconds
Hopper load capacity [g]	250

2.6 Noise



The maximum sound emission of our coffee grinder, measured in a UNI EN ISO 3741 reverberation room in accordance with the EN 60704-1 standards, is in accordance with the EN 60704-1 standards: 1998 and EN 607043: 1996. The equivalent level of sound exposure for an operator, linked exclusively to a limit operation of the appliance of 240 min over eight hours, is **78 dB(A)**, in accordance with European Directive 86/188/EEC and subsequent revision 2003/10/EEC. Use of the device does not therefore require any precautions against risks arising from exposure to noise in the workplace (articles 3-8 of DE 2003/1 0/EEC).

3 SAFETY

3.1 General information

Before operating the grinder, the user must be adequately informed of the possible risks arising from improper use of the appliance, the safety devices adopted by the manufacturer listed in this chapter and the general safety rules listed in paragraph 1.1.



ATTENTION! Before installing and using a grinder for the first time, you must have read and you must understand all the contents of this documentation.



ATTENTION! Maintenance interventions that go beyond normal daily cleaning must only be carried out by qualified operators and/or must be authorised by the manufacturer.



ATTENTION! The unauthorised tampering with or replacement of one or more parts of the machine, the adoption of accessories that modify use of the same and the use of non-original spare parts can cause risks of injury and compromise efficient functioning of the appliance.



ATTENTION! Before carrying out any type of maintenance and/or cleaning work on the machine, ensure it is disconnected from the power supply.

- It is forbidden to operate the appliance where the safety devices have been removed, circumvented or tampered with.



Failure to comply with the above exempts **Fiorenzato M.C. S.r.l.** from any liability for damage to persons and/or property.

3.2 Incorrect reasonably foreseeable use

Fiorenzato M.C. S.r.l. disclaims any liability and the warranty is void in the event of negligence when using the machine or due to failure by the user to comply with the user instructions contained in this manual.



Any use of the device other than that reported in this manual is considered incorrect.

During use of the device, other types of work and activities considered incorrect and which in general could involve risks for the safety of users and/or damage to the machine are not permitted.

Reasonably foreseeable misuse is considered:

- Use of the machine for the grinding of products other than roasted coffee beans (e.g. pepper, salt, etc.).
- Use of the appliance with pre-ground coffee.
- Incorrect use of the appliance by untrained people and/or by people who have not read this instruction manual.
- Use of non-original and/or non-coffee grinder spare parts in your possession.
- Use of the machine in a potentially explosive environment.

Furthermore, the user must never under any circumstances:

- Attempt to remove any foreign bodies that have accidentally fallen into the coffee supply hopper and/or into the grinding area without first disconnecting the appliance from the power supply.
- Use of the appliance with damp or wet hands.
- The introduction of liquids of any kind into the coffee supply hopper and into the grinding area.



If the appliance behaves in an abnormal way, any type of intervention needed to identify and to fix the anomaly must be done by a qualified dealer or a specialist repair service.

3.3 Precautions for correct and safe use

To ensure the safety of the user and to optimally manage the appliance, it is important to satisfy a number of simple but important provisions, namely:

- Avoid incorrect use of the power cord. Use only cables or section extensions suitable for the power installed in the machine.
- Protect the cable from high temperatures, oil and sharp edges.
- Replace the power cord and/or any extension if their wear or damage is perceived.
- Variations with respect to normal operation (increased power absorption, increased temperature, excessive vibrations, abnormal noises or alarm signals on the display) result in the expectation that operation is not correct. To prevent faults, which can directly or indirectly cause damage to persons or to the appliance, ensure the necessary maintenance or, if necessary, contact the dealer or a specialist repairer.

- If you suspect that the appliance is operating abnormally and/or is no longer safe, disconnect it from the power outlet. Therefore, entrust control of the appliance and any repairs to specialist and authorised technicians or, if necessary, contact the manufacturer.

3.4 Safety devices incorporated in the grinder



The A||Ground model coffee grinder is equipped with suitable mechanical and electromechanical devices to safeguard the safety of the user and the integrity/functionality of the appliance during its use.

Specifically, the following safety devices are incorporated in the appliance:

- **Motor thermal protector**

The device motor has a thermal protector that protects it from excessive heating due to overcurrents and intervenes by interrupting the power supply to the motor.

- **Anti-intrusion device on the coffee supply hopper (Fig. 4)**

The anti-intrusion device (Item 1) present inside the supply hopper (Item 2) allows the passage of coffee beans towards the grinding chamber, preventing the accidental introduction of fingers by the user.

- **Anti-intrusion device on removable chamber (Fig. 5)**

To prevent contact with the grinders when the hopper is removed from the appliance, inside the removable chamber (Item 1) there is an anti-intrusion device (Item 2) which prevents accidental introduction of the user's fingers into the grinding chamber.

- **Locking/unlocking ring nut pin (Fig. 6)**

To prevent the accidental removal of the ring nut (Item 1), when the limit switch position is reached, a pin is provided (Item 2) that clicks upwards to lock it in position, preventing it from being removed.

If the ring nut is removed with the grinder running, it is stopped instantly and the "WARNING" screen appears on the display (Item 3) with voltage to the motor being cut to make the machine safe.

The ring nut may only be removed when the machine is not electrically powered (see chapter "6 - Maintenance").

- **Removable chamber presence detection microswitch (Fig. 7)**

This microswitch (Item 1), which can only be activated by the special pin located on the removable chamber (Item 2), only allows the appliance to start if the removable chamber itself (Item 3) has been inserted in the correct working position in the machine body (Item 4) and locked in place by the adjustment ring nut (see Fig. 5 Item 1).




- **2 microswitches to detect the ring nut position (Fig. 8)**

These two microswitches (Items 1 and 2) detect the position of the adjustment ring nut (Item 3) and then, through the display, indicate the grinding mode detected (Espresso, Moka or Filter).

3.5 Residual risks

During the design, **Fiorenzato M.C. S.r.l.** adopted all the necessary precautions to ensure use of the coffee grinder in conditions of maximum safety. However, during installation and cleaning of the appliance, there are a number of residual risks that cannot be eliminated, the effects of which can be addressed by adequately training the user according to the provisions set out in the following table.

For each residual risk, the provisions useful to limit and/or cancel the degree of the individual risks are indicated.

Residual risk	Present during:	Provisions to reduce the risk
 <p>Contusion and/or crushing of the upper and lower limbs due to the weight of the device</p>	Handling of the device for: <ul style="list-style-type: none"> • Unpacking. • Installation. • Movement of the appliance for cleaning of the relative support surface. 	<ul style="list-style-type: none"> • Firmly grip the appliance before moving it. • Ensure there is sufficient space to move the appliance safely without striking obstacles. • Use non-slip gloves to move the grinder.
 <p>Electrocution</p>	<ul style="list-style-type: none"> • Connecting and disconnecting the power cord. 	<ul style="list-style-type: none"> • Frequently check the condition of the power cable and replace it when it is found to be deteriorated or damaged. • Make sure that the switch is in the "O" (OFF) position before connecting the power cable to the coffee grinder.
 <p>Excoriation/cuts to the fingertips and fingers</p>	<ul style="list-style-type: none"> • Handling of the removable chamber. • Cleaning of the grinders. 	<ul style="list-style-type: none"> • Handle the removable chamber carefully when removing/inserting it from/into the machine body. • Avoid direct contact of your fingers with the sharp teeth of the grinders during cleaning. • Use rubber gloves to protect hands.

3.6 Warning labels applied to the machine

Special pictograms (Fig. 9) have been applied to the grinder to warn the user to pay the utmost attention when performing certain actions and operations on the machine. The pictograms are:

1. **Cutting hazard:** applied to the outer surface of the removable chamber (visible only after removing the chamber itself from the machine body);
2. **Electrocution Hazard:** positioned on the closing plate on the bottom of the grinder, near the cable gland.

4 INSTALLATION



ATTENTION! Before proceeding with installation and commissioning of the appliance, read the following carefully.

4.1 Storage

In the event that the appliance is not immediately installed in the place of use and it is necessary to temporarily store it, it should be stored in a safe place that respects the following characteristics:

- the place chosen for the temporary storage of the device is a closed environment, protected from the sun and from weathering;
- the temperature of the storage place is between 5°C and 40°C, with relative humidity between 30% and 90%;
- if the appliance must remain in storage for a long time before being installed, it is advisable to keep it in its original packaging to ensure more adequate protection.

4.2 Choice of installation point

Considering the function of the grinder, it is advisable to PLACE IT near the coffee machine.

Before proceeding with installation of the device, also make sure that the installation point meets the following requirements:

- The surface intended for positioning of the appliance must be flat, well levelled and sufficiently robust to support its weight;
- The space available must be large enough to allow correct installation and easy use of the appliance;
- The appliance must not be installed near sinks and/or taps that can wet it with jets and/or splashes of water;
- The place of use is sufficiently lit and well ventilated;
- A socket is provided near the installation point for the electrical connection of the appliance in compliance with the regulations in force in the country of use.



ATTENTION! The socket must be equipped with an efficient earthing system.



ATTENTION! The electrical power supply system must also be equipped with a safety magnetothermic switch placed upstream of the socket in a known position that can be easily reached by the user in order to protect the appliance from overloads and sudden changes in voltage and the user from the risk of electrocution.

4.3 Unpacking and handling of the appliance

After opening the packaging, carefully check that the appliance is intact and that there are no damaged parts.

- Open the packaging near the installation point, ensuring there is sufficient space to handle the appliance safely.
- Remove the appliance from the packaging, gripping it firmly and safely.

- Place the grinder on the work surface.



ATTENTION! Be careful when handling or moving the appliance. Due to its weight (9 kg) and the rounded shape of the machine body, there is a risk that it may slip from your grip.

4.4 Installation and connection to the electrical network

To complete the installation and start using your new coffee grinder, simply connect the plug to the power outlet (Fig. 10).



If it is necessary to use power adapters, multiple sockets or extensions, it is essential to use products that comply with the certification standards in force in the country of use.

- If present, set the protection magnetothermic switch located upstream of the power socket to the “ON” position (Fig. 11).
- Turn the machine power switch to “ON” (Fig. 12).

At this point the coffee grinder is powered and ready to be used.

5 USING THE GRINDER

5.1 Preparing to use the grinder

Once the installation has been completed, the grinder is ready to use and can be loaded with the coffee beans to be ground. With reference to Fig. 13, to load the coffee beans, proceed as follows:

- Fit the hopper (Item 1) on the removable chamber (Item 2).
- Make sure that the shutter (Item 3) is completely closed.
- Remove the lid (Item 4) and fill the hopper with the roasted coffee beans to be ground.
- Close the hopper with the relative lid (Item 4).
- Gradually open the shutter (Item 3) to allow the flow of coffee beans into the grinding chamber.
- At this point the grinder is loaded and ready to be used.

5.2 Selecting the grinding type

With reference to picture 14, select the type of grinding:

- By turning the adjustment ring nut (Item 1), you can select the type of grinding desired between “Filter”, “Moka” and “Espresso”.
- The machine management screen, corresponding to the type of grinding selected, is displayed automatically.
- Select the grinding type by moving the sector of the ring nut corresponding to the “Filter”, “Moka” or “Espresso” adjustment to the red mark on the removable chamber (Item 2).

5.3 Machine controls

All the control devices on the grinder are described below.

5.3.1 Switch

It is used to turn the appliance on and off (Fig. 15).

- Rotated to “OFF”: the appliance is switched off (power supply disconnected).
- Rotated to “ON”: the appliance is on (electrically powered).

5.3.2 Machine management function screens and buttons

The display is the communication interface between the appliance and the user and shows the specific machine management screens based on the type of grinding selected by the adjustment ring nut.

Start-up screen (Fig. 16)

When the grinder is switched on (the switch is in the “ON” position), the display shows the start-up screen with the grinder logo for a few seconds (Item 1), the version of the software installed (Item 2) and a “QR” code with the manufacturer’s logo (Item 3).

By scanning the “QR” code with an enabled smartphone you can connect to the **Fiorenzato M.C. S.r.l.** website and watch an explanatory video on how to operate your **A||Ground** grinder.

After the set display time has elapsed, the display automatically shows the machine management screen relating to the grinding mode set at that time with the adjustment ring nut (Espresso, Moka or Filter).

“Espresso” screen (Fig. 17)

This screen is displayed when the adjustment ring nut is rotated to the “Espresso” grinding mode and contains the three function buttons for starting the desired grinding cycle. Specifically:



Single dose grinding (Item 1):

- Lightly pressing this option (for less than two seconds) will set the grinder time to grind enough coffee for a single dose. When the command is given, a screen appears showing the progress of the grinding cycle expressed in seconds and the “STOP” button to interrupt the current cycle (see paragraph 5.6).
- If pressed for longer than two seconds, the screen is displayed to set the time for a single dose (see paragraph 5.3.3).



Double dose grinding (Item 2):

- Lightly pressing this option (for less than two seconds) will set the grinder time to grind enough coffee for two doses. When the command is given, a screen appears showing the progress of the grinding cycle expressed in seconds and the “STOP” button to interrupt the current cycle (see paragraph 5.6).
- If pressed for longer than two seconds, the screen is displayed to set the time for a double dose (see paragraph 5.3.3).



Manual grinding (Item 3):

- When pressed and held, manual grinding begins and the display shows the grinding time expressed in seconds. When the function button is released, the machine stops.

When grinding is completed, the display returns to the “Espresso” screen.

“Moka” Screen (Fig. 18)

This screen is displayed when the adjustment ring nut is rotated to the “Moka” grinding mode and contains the function button for starting the grinding cycle.



“Moka” grinding (Item 1):

- By pressing and holding this function button (Item 1) the grinding cycle starts. The grinding time is displayed at the top of the display (Item 2). When the button is released, the grinder stops.

“Filter” screen (Fig. 19)

This screen is displayed when the adjustment ring nut is rotated to the “Filter” grinding mode and contains the function button for starting the grinding cycle.



“Filter” grinding (Item 1):

- By lightly pressing this function button (Item 1) the grinding cycle starts in continuous mode. The grinding time is displayed at the top of the display (Item 2).
- By pressing the button again (Item 1) the grinding in progress stops.

The “Filter” mode grinding cycle is automatically stopped after 50 seconds of operation.





“WARNING” screen (Fig. 20)





This screen is displayed when the adjustment ring nut (Item 1) is released from its relative guide and removed from the machine body in order to clean the removable chamber and the grinders. The appearance of this screen prevents the grinder from starting until the adjustment ring nut is reset to the correct working position.

5.3.3 Single and double “Espresso” dose grinding times

The AllGround grinder management software lets you adjust the duration of the grinding cycles (expressed in seconds) to grind and dispense single and double doses of coffee in the “Espresso” operating mode.

To set the grinding times, make sure that the adjustment ring nut is rotated to “Espresso” and that the relative management screen is displayed, then follow the instructions below:

Single dose dispensing time setting		
 <p>> 2 s</p>		
<p>From the “Espresso” screen, press the  button for longer than 2 seconds.</p>	<p>Use the function buttons “-” and “+” to set the grinding duration.</p>	<p>Press “OK” to confirm the data and return to the “Espresso” screen.</p>

Double dose dispensing time setting		
 <p style="text-align: center;">> 2 s</p>		
<p>From the "Espresso" screen, press the  button for longer than 2 seconds.</p>	<p>Use the function buttons " - " and " + " to set the grinding duration.</p>	<p>Press "OK" to confirm the data and return to the "Espresso" screen.</p>

5.4 Adjustment type and grinding size (Fig. 21)

Grinding type selection

Turn the adjustment ring nut (Item 1) located under the hopper (Item 2) until the red notch on the front of the removable chamber (Item 3) is in the ring nut sector corresponding to the type of grinding you want to do (for Espresso, for Moka or for Infusion Filter). The change in grinding type is displayed.

Grinding size adjustment

After having selecting the type of grinding (Espresso, Moka or Filter), you can adjust the grinding size to obtain coarser or finer coffee.

Adjust the adjustment ring nut again (Item 1), keeping the red notch (Item 3) in the previously selected sector.

- Turn the ring nut clockwise to grind coarser;
- Turn the ring nut anti-clockwise to grind finer.











The adjustment must be made with the motor running. It is advisable to grind small quantities of coffee for a visual assessment of the degree of grinding.









5.5 Filter holder cup support fork height adjustment (Fig. 22)

- Loosen the fixing screw (Item 1);
- Adjust the fork height appropriately (Item 2), depending on the size of the espresso filter cup (e.g. Item 3) or the moka filter to be filled with coffee.
- Tighten the screw (Item 1) to lock the fork (Item 2) in the new position.

5.6 Dose dispensing

With the grinder ready to use, control the grinding start (and eventual stop) by using the appropriate function buttons as indicated below.

START DISPENSING				
ESPRESSO			MOKA	FILTER
				
Lightly press (for less than 2 seconds) the  button to start the dispensing.	Lightly press (for less than 2 seconds) the  button to start the dispensing.	Press and hold the  button to start the dispensing.	Press and hold the  button to start the dispensing.	Lightly press the  button to start the dispensing.

STOP DISPENSING				
ESPRESSO			MOKA	FILTER
				
Automatically stops at the end of the set time (Para. 5.3.3) or by pressing the "STOP" button.	Automatically stops at the end of the set time (Para. 5.3.3) or by pressing the "STOP" button.	Automatically stops when the  button is released.	Automatically stops when the  button is released.	Lightly press the  button to stop grinding. Automatically stops after 50 seconds of operation

6 GRINDER MAINTENANCE

6.1 Ordinary maintenance

Your A||Ground grinder does not require any significant routine maintenance operations except for periodic cleaning that must be done by following the operating procedures below.



ATTENTION! Before doing any cleaning work, disconnect the grinder from the power supply by turning the appropriate switch to the “O” (OFF) position (Fig. 23) and remove the power plug from the relative power socket (Fig. 24).

ORDINARY MAINTENANCE INTERVENTIONS		
Frequency	Type of Intervention	Paragraph
After each use	Precise equipment cleaning	6.1.1
After each use	Supply cable status check	6.1.2
Every 6 months	Final cleaning of grinders	6.1.3
Whenever necessary	Storing the grinder	6.1.4



ATTENTION! “Red speed” type grinders, whose surface has been specially treated to increase resistance to wear, are installed in A||Ground grinders. This treatment is done to ensure that the grinders work in optimal conditions throughout the machine’s entire life. If, however, the grinders are damaged (e.g. if the removable chamber is accidentally dropped on the floor and/or if any hard foreign objects have been accidentally placed in the grinding chamber), they must only be replaced by a trusted specialist repair service.

6.1.1 Cleaning the equipment

AFTER EACH USE: thoroughly clean the appliance.

Removing and cleaning the hopper (Fig. 25)

- Close the shutter (Item 1) and remove the hopper (Item 2) from the appliance.
- Remove the lid (Item 3) from the hopper and empty out all the coffee beans contained inside. It is advisable to pour the coffee into its original bag and seal it tightly to preserve its freshness and aroma.
- Clean the internal and external surfaces of the hopper using hot water and a neutral PH non-perfumed detergent and degreaser suitable for the food sector. Do not use abrasive sponges and/or aggressive detergents that could damage the surfaces of the hopper.
- Dry the washed parts carefully with a soft, dry cloth.



ATTENTION! The hopper cannot be washed in the dishwasher.

AFTER EACH USE: thoroughly clean the appliance.

Removing and cleaning the adjustment ring nut (Fig. 26)

- **A** Turn the adjustment ring nut clockwise (Item 1) until, when it reaches the limit switch position, the locking pin (Item 2) clicks upwards.
- **B** Press the locking pin down and rotate the ring nut clockwise slightly until it releases from its guide.
- **C** Once the release point is reached, lift and remove the adjustment ring nut from the machine body.
- Clean the inner and outer surfaces of the ring nut using a damp cloth. Do not use abrasive sponges and/or harsh detergents that may damage it.



ATTENTION! The ring nut cannot be washed in a dishwasher.

Cleaning the removable chamber and upper grinder (Fig. 27)

- With an aspirator, vacuum out the coffee beans contained in the collar of the removable chamber.
- Remove the removable chamber (Item 1) from the machine body.
- Using a soft bristle brush (clean and sanitised), with a dry cloth and a vacuum cleaner, clean the removable chamber (Item 1) and the fixed grinder attached to it (Item 2) carefully removing any residual coffee powder from all the surfaces and teeth of the grinder.



ATTENTION! Each time the removable chamber is removed, clean its contact surface with the grinding chamber with a brush (Item 3).



ATTENTION! Do not use water and/or detergents to clean the removable chamber and the fixed grinder. The removable chamber and the fixed grinder cannot be washed in the dishwasher.

Cleaning the grinding chamber and lower grinder (Fig. 28)

- Using a vacuum cleaner, remove the coffee beans and powder contained in the grinding chamber (Item 1).
- With a soft bristle brush (clean and sanitised) and a dry cloth, clean the grinding chamber (Item 1) and the lower grinder (Item 2).



ATTENTION! Each time the removable chamber is removed, carefully clean the entire relative contact surface inside the grinding chamber with a brush (Item 3).



ATTENTION! Do not use water and/or detergents to clean the grinding chamber and the grinder.

Cleaning the coffee dispensing tube (Fig. 29)

- Hold the coffee dispensing tube (Item 1) and extract it from its seat to which it is connected by means of a magnet coupling.
- Wash the dispensing tube with hot water and a non-perfumed detergent and degreaser with a neutral pH specific for the food sector.
- Dry with a soft cloth.
- With a vacuum cleaner and a dry cloth, clean the seat of the dispensing tube from all coffee powder residues.

Cleaning the machine body (Fig. 30)

- Cleaning the outside of the machine body must be done with soft cloths and products suitable for the food sector.



ATTENTION! Do not use abrasive sponges and/or aggressive products that may damage the external surfaces of the machine.



ATTENTION! It is forbidden to use jets of water or steam to clean the machine body.

Reassembling the grinder (Fig. 31)

After cleaning, reassemble the grinder:

- Insert the coffee dispensing tube (Item 1) into its seat until it is attached to the magnet inside the seat itself.
- Insert the removable chamber (Item 2) into the machine body making sure to align it correctly.
- Fit the adjustment ring nut (Item 3) by acting as follows:
 - A** Position the adjustment ring nut (Item 3) on the machine body by aligning the red arrow (Item 4) with the red reference notch on the removable chamber (Item 5).
 - B** Press the ring nut against the machine body and rotate it slightly anti-clockwise until the coupling point is found. When the coupling point is reached, the locking pin (Item 6) clicks upwards blocking the rotation of the ring nut.
 - C** Press the locking pin (Item 6) and turn the ring nut anti-clockwise again until it reaches the desired working position.
- Fit the hopper (Item 7).

The machine is ready to be used again after being supplied and refilled with coffee.

6.1.2 Supply cable status check

AFTER EACH USE: check the power cable. (Fig. 32)

- With the cable disconnected from the power outlet, visually check, as well as checking with your hands, that the plug and protective sheath are not damaged and that the wires are not exposed.



ATTENTION! If damage is found to the power cord, have it replaced by a specialist repair service.

6.1.3 Thorough cleaning of the grinders

EVERY 6 MONTHS: clean the grinders thoroughly (Fig. 33)

The grinders must be thoroughly cleaned at least every 6 months (or sooner if deemed necessary), using products specifically designed to clean grinders, which are easily available on the market (e.g. PULY GRIND detergent for coffee grinders).

- Thorough cleaning must be done once normal cleaning has been completed, with the machine emptied of coffee and without the supply hopper.
- Clean the grinders by pouring a dose of product into the grinding chamber (completely empty) and then starting the grinding cycles until the product is completely ground. During grinding, the product (in grains or crystals) regenerates the grinders, completely removing any coffee deposits, encrustations, moulds and fatty deposits from their surfaces, absorbing the oil and destroying any rancid part without leaving residues.
- In this way, the grinders are regenerated without the need to disassemble them.

6.1.4 Storing the grinder

If the grinder is not going to be used for a long period, it is advisable to carry out the following operations to keep it in good condition and to avoid any issues the next time it is restarted.

WHEN NECESSARY: when setting the machine aside for a long period (Fig. 34)


- Carefully clean the grinder as described in Para. 6.1.1.
- Thoroughly clean the grinders as reported in Para. 6.1.3.
- Unplug the power cord from the power outlet.
- Cover the machine with a cloth to protect it from dust and dirt.

6.2 Extraordinary maintenance

No extraordinary maintenance operations are envisaged for the grinder. However, if there are any breakages and/or malfunctions not covered in the section "7 ANOMALIES - CAUSES - REMEDIES", do not intervene on the device on your own initiative but entrust the search for and resolution of the fault to a specialist technician. Contact the assistance service of **Fiorenzato M.C. S.r.l.**

7 ANOMALIES - CAUSES - REMEDIES

The table shows the possible anomalies that can cause a failure and/or irregular operation of the AllGround coffee grinder. For each anomaly, the possible cause that generated it and the actions to be taken to restore correct functioning of the appliance are indicated.

Anomaly	Cause	Solution
The grinder does not turn on.	No electric power.	<ul style="list-style-type: none"> • Make sure that the switch is in the "ON" position; • Make sure that the circuit breaker upstream of the socket (if present) is in the ON position. • Make sure that the power cord is intact and that the plug is properly connected to the socket.
Coffee beans do not descend from the supply hopper.	Shutter closed too much.	<ul style="list-style-type: none"> • Open the shutter.
The "Warning" screen appears on the display: 	The adjustment ring nut has been released from its rotation lane and the safety microswitch (see Fig. 6 Item 1) does not detect the removable chamber in its correct working position.	<ul style="list-style-type: none"> • Correctly tighten the adjustment ring nut on its rotation lane following the instructions given in the "Reassembling the grinder" point of paragraph 6.1.1.
The motor stops during grinding.	Motor protection thermal cut-out intervention due to blocking of the grinding system in the presence of objects or foreign bodies between the grinders.	<ul style="list-style-type: none"> • Turn off the appliance and wait for it to cool completely. • Disconnect the appliance from the power supply. • Close the shutter and remove the supply hopper. • Open the removable chamber and clean the grinders and remove any foreign bodies. • Reassemble the appliance and start a grinding cycle.



ATTENTION! If the anomaly persists even after carrying out the suggested corrective actions, or if functional anomalies not listed in the table occur, contact a specialist technician and have the appliance checked.

8 REQUESTING SPARE PARTS

If you need to replace parts on your grinder, you can request original spare parts from the spare parts service of **Fiorenzato M.C. S.r.l.** or from one of its Service Centres or Authorised Resellers.



ATTENTION! Remember that the interventions to replace the grinders and in general all the internal parts of the grinder must be carried out by specialist technical personnel.



ATTENTION! Fiorenzato M.C. S.r.l. is not responsible for any injury to persons and/or damage to the appliance caused by the replacement of components with non-original spare parts and performed by unqualified personnel.

9 DISPOSAL



ATTENTION! Different laws are in force in the various countries regarding the disposal of electrical and electronic products and therefore the requirements imposed by the specific laws and by the bodies responsible for disposal must be observed.

- If the identification label affixed to the appliance shows the symbol of the crossed-out bin shown in the figure, it means that the product is classified, according to the regulations in force, as electrical or electronic equipment and complies with the EU Directive 2002/96/EC (WEEE) and therefore, at the end of its useful life, it must necessarily be treated separately from household waste.
- The appliance must therefore be delivered free of charge to a separate collection centre for electrical and electronic equipment or returned to your dealer when purchasing a new equivalent appliance.
- The user is responsible for taking the appliance at the end of its life to the appropriate collection facilities, otherwise incurring the penalties provided for by the current waste legislation. Adequate separate collection for future use of the equipment assigned for recycling, treatment and environmentally compatible disposal helps to prevent possible negative effects on the environment and on human health and promotes recycling of the materials that compose the product. For more detailed information regarding the collection systems available, contact the local waste disposal service or the store where the purchase was made. Manufacturers and importers must comply with their responsibility for environmentally compatible recycling, treatment and disposal either directly or by participating in a collective scheme.

1	ALLGEMEINE INFORMATIONEN	53
1.1	Grundlegende Hinweise zur Sicherheit	53
1.2	Allgemeine Informationen zur Betriebsanleitung und ihrer Konsultation	54
1.3	In der Betriebsanleitung verwendete Symbole	55
1.4	Kontaktdaten des Herstellers	55
1.5	Anweisungen bei einem beschädigtem Gerät	56
1.6	Garantie	56
1.7	Angewandte Richtlinien	56
1.8	EU-Konformitätserklärung	58
2	AUSSTATTUNG UND TECHNISCHE MERKMALE	59
2.1	Einleitung	60
2.2	Kennzeichnung des Geräts	60
2.3	Identifizierung der Hauptteile der Kaffeemühle	61
2.4	Verwendungszwecke	61
2.5	Technische Merkmale	61
2.6	Lärm	61
3	SICHERHEIT	62
3.1	Allgemeine Informationen	62
3.2	Unsachgemäßer Gebrauch	63
3.3	Hinweise für einen korrekten und sicheren Gebrauch	63
3.4	Sicherheitseinrichtungen an der Kaffeemühle	64
3.5	Restrisiken	65
3.6	Warnetiketten an der Maschine	65
4	INSTALLATION	66
4.2	Auswahl des Ortes für die Installation	66
4.3	Auspacken und Handhabung des Geräts	67
4.4	Installation und Netzanschluss	67
5	VERWENDUNG DER KAFFEEMÜHLE	67
5.1	Vorbereitung für die Verwendung der Kaffeemühle	67
5.2	Auswahl der Mahlart	67
5.3	Steuerung der Maschine	68
5.3.1	<i>Schalter</i>	68
5.3.2	<i>Bildschirmseiten und Funktionstasten der Menüführung</i>	68
5.3.3	<i>Einstellung der Mahlzeiten im Mahlmodus „Espresso“ mit einzelner und doppelter Dosis</i>	69
5.4	Einstellung der Art und des Grads der Mahlung (Abb. 21)	70
5.5	Höhenverstellung der Stützgabel des Filterbechers (Abb. 22)	71
5.6	Ausgabe der Dosen	72
6	WARTUNG DER KAFFEEMÜHLE	73
6.1	Gewöhnliche Wartung	73
6.1.1	<i>Reinigung des Geräts</i>	73
6.1.2	<i>Prüfung des Zustands des Netzkabels</i>	77

6.1.3	<i>Gründliche Reinigung der Mahlwerke</i>	77
6.1.4	<i>Lagerung der Kaffeemühle</i>	77
6.2	Außerordentliche Wartung	77
7	STÖRUNGEN - URSACHEN - LÖSUNGEN	78
8	ANFRAGE ERSATZTEILE	78
9	ENTSORGUNG	78

1 ALLGEMEINE INFORMATIONEN

1.1 Grundlegende Hinweise zur Sicherheit

Die **Kaffeemühle A||Ground** von **Fiorenzato M.C. S.r.l.** wurde für den professionellen und häuslichen Gebrauch konzipiert und gebaut.



WICHTIG: Um das Risiko von Unfällen, Stromschlägen und möglichen Verletzungen zu verringern, muss der Benutzer die folgenden grundlegenden Sicherheitsvorkehrungen verstehen und einhalten.

Sie müssen alle Anleitungen hinsichtlich Betrieb und Warnhinweise in dieser Betriebsanleitung lesen und verstehen.

Verwenden Sie das Gerät nur für die in dieser Anleitung angegebenen bestimmungsgemäßen Anwendungen. Die Mühle ist zum Mahlen von Kaffeebohnen konzipiert, jede andere Verwendung ist als unsachgemäß anzusehen.

Vergewissern Sie sich vor dem Anschluss des Gerätes an das Stromnetz, dass Ihr Stromversorgungssystem ausgestattet ist mit:

- *einem effektiven Erdungskreislauf;*
- *Außenleitern mit ausreichendem Querschnitt, um das Absorptionsvermögen zu erfüllen;*
- *einem effizienten Sicherungen und einem FI Schutzschalter.*

Stellen Sie danach sicher, dass die Daten am Typenschild des Geräts denen des Stromversorgungsnetzes entsprechen und lassen Sie es im Zweifelsfall oder bei Unsicherheit von qualifiziertem Personal überprüfen.

Von der Verwendung von Verlängerungskabeln, Adaptern und Mehrfachsteckdosen wird abgeraten.

Stellen Sie das Gerät nicht in der Nähe von Spülbecken oder einem Spritzwasserbereich auf und verwenden Sie es nicht in deren Nähe.

Berühren Sie den Netzstecker und/oder das Gerät nicht mit nassen Händen.

Tauchen Sie das Gerät nicht in Wasser.

Reinigen Sie das Gerät nicht unter fließendem Wasser.

Führen Sie keine Reinigungsarbeiten mit unter Spannung stehendem Gerät durch. Schalten Sie das Gerät aus und ziehen Sie vor der Reinigung den Netzstecker aus der Steckdose.

Stellen Sie sicher, dass die Steckdose leicht zugänglich ist, um im Bedarfsfall eine schnelle und unkomplizierte Trennung der Stromversorgung zu ermöglichen.

Ziehen Sie niemals am Netzkabel, um den Netzstecker aus der Steckdose zu ziehen.

Lassen Sie den Stecker oder das Netzkabel bei Beschädigung durch einen Fachmann ersetzen.

Versuchen Sie nicht, Fehler oder Störungen zu reparieren und/oder zu beheben.

Bei Ausfall oder Störung schalten Sie das Gerät aus, ziehen Sie den Netzstecker und wenden Sie sich an den technischen Kundendienst des Herstellers, einen autorisierten Händler oder eine Fachwerkstatt.

Stellen Sie das Gerät niemals auf das Netzkabel (es kann versehentlich daran gezogen werden, wodurch die Stabilität des Geräts beeinträchtigt wird).

Halten Sie das Netzkabel von jeder Wärmequelle (Herd, offene Flammen usw.) fern.

Stellen Sie das Gerät nicht an den Rand der Arbeitsfläche und stellen Sie sicher, dass es sich nicht in Reichweite von Kindern oder Personen mit körperlichen oder geistigen Einschränkungen befindet.

Bewahren Sie die Verpackung des Geräts (Beutel, Polystyrol usw.) außerhalb der Reichweite von Kindern und Personen mit körperlichen oder geistigen Einschränkungen auf.

Das Gerät darf nicht bei entfernten, umgangenen oder manipulierten Sicherheitsvorrichtungen betrieben werden.

Erlauben Sie Kindern oder Personen mit eingeschränkten psychophysischen Fähigkeiten nicht, das Gerät zu verwenden. Lassen Sie das Gerät im Betrieb niemals unbeaufsichtigt.

Bevor Sie die Kaffeebohnen in den Trichter füllen, überprüfen Sie immer, dass sich keine Fremdkörper im Inneren befinden.

Achten Sie bei Reinigungsarbeiten auf die scharfen Oberflächen der Mahlwerke: Schnitt- und Verletzungsgefahr an den Fingern.

Dieses Handbuch, wie auch die EU-Konformitätserklärung, ist integraler Bestandteil Ihrer Kaffeemühle und muss daher sorgfältig behandelt und aufbewahrt und allen Benutzern zur Verfügung gestellt werden. Darüber hinaus müssen sie die Maschine immer begleiten, auch im Falle eines Wechsels des Aufstellorts oder bei Weiterverkauf an Dritte.



Bei Verlust und/oder Abnutzung dieser Dokumentation kann eine Kopie beim Hersteller angefordert werden. Dazu muss der auf der Rückseite der Titelseite befindliche Code der Betriebsanleitung angegeben werden.

Bevor Sie die Benutzung der Kaffeemühle einem anderen Benutzer erlauben, vergewissern Sie sich, dass er/sie die vorliegende Betriebsanleitung und ihren Inhalt gelesen und verstanden hat.

Die Betriebsanleitung enthält alle Anleitungen und Gebrauchsanweisungen, die Ihnen bei richtiger Umsetzung einen sicheren Betrieb ermöglichen, ohne dass Sie sich selbst oder der Maschine Schaden zufügen.



Der Benutzer der Kaffeemühle muss alle in dieser Anleitung enthaltenen spezifischen Warnhinweise sorgfältig befolgen.

1.2 Allgemeine Informationen zur Betriebsanleitung und ihrer Konsultation



Bitte lesen Sie diese Bedienungsanleitung sorgfältig durch, bevor Sie die Kaffeemühle von Fiorenzato M.C. S.r.l. verwenden.

Diese Betriebsanleitung wurde in Übereinstimmung mit den Bestimmungen der Richtlinie 2006/42/EG erstellt und liefert dem Endbenutzer alle nützlichen Informationen für die Installation und Verwendung der Kaffeemühle A||Ground von **Fiorenzato M.C. S.r.l.**

Der Inhalt der vorliegenden Betriebsanleitung muss vor der Installation und Verwendung der Mühle vollständig gelesen und verstanden werden und für eventuelle spätere Konsultationen unter angemessenen Umgebungsbedingungen gelagert und aufbewahrt werden.

Die Bilder, Daten, Texte und Beschreibungen aus dieser Dokumentation sind Eigentum der **Fiorenzato M.C. S.r.l.** und sie geben den Stand der Technik der Maschine zum Zeitpunkt ihrer Markteinführung wider.



Das Unternehmen Fiorenzato M.C. S.r.l. ist immer auf der Suche nach neuen Lösungen zur Verbesserung der eigenen Produkte und daher behält es sich das Recht vor, im Laufe der Zeit Änderungen an der Kaffeemühle und der dazugehörigen Dokumentation vorzunehmen ohne dabei die bereits auf den Markt gebrachten Produkte als unzureichend und/oder veraltet zu betrachten.

Die Konsultation der vorliegenden Betriebsanleitung wird durch ein allgemeines Inhaltsverzeichnis verbessert, welches das Auffinden des gesuchten Themas erleichtert und durch eine Reihe von informativen Symbolen, die die Aufmerksamkeit des Benutzers auf Inhalte von besonderem Interesse für seine eigene Sicherheit und für die korrekte Verwendung der Kaffeemühle lenken sollen.

1.3 In der Betriebsanleitung verwendete Symbole



ARNUNG - HINWEIS! Zeigt eine Warnung oder einen wichtigen Hinweis für die spezifischen Funktionen und/oder nützliche Informationen für den Benutzer an. Beachten Sie die Absätze, die mit diesem Symbol gekennzeichnet sind.



ALLGEMEINE GEFAHR - ACHTUNG! Allgemeines Gefahrensymbol. Ein Text mit diesem Symbol weist darauf hin, dass die Nichteinhaltung der vorliegenden Anweisungen zu Schäden an der Maschine führen und/oder ein Unfallrisiko für den Benutzer darstellen kann.



GERÄT UNTER SPANNUNG - ACHTUNG! Ein Text mit diesem Symbol weist auf die mögliche Gefahr eines Stromschlags hin. Beachten Sie die angegebenen Anweisungen.



FÜR AUTORISIERTE TECHNIKER VORBEHALTENER EINGRIFF: Ein Text mit diesem Symbol weist darauf hin, dass der beschriebene Vorgang von einem Fachtechniker (Kundendienst) ausgeführt werden muss.

1.4 Kontaktdaten des Herstellers

Bei Fragen können Sie **Fiorenzato M.C. S.r.l.** unter folgender Adresse kontaktieren:

Fiorenzato M.C. S.r.l.

Via Rivale, 18 - Santa Maria di Sala (VE) - ITALY

Tel. +39/049 628716 - Fax. +39/049 8956200

info@fiorenzato.it - www.fiorenzato.it

1.5 Anweisungen bei einem beschädigtem Gerät

Um technische Hilfe an der Maschine zu erhalten, muss sich der Benutzer unbedingt an den Händler wenden, bei dem er das Gerät gekauft hat. Für weitere Informationen oder Klarstellungen in Bezug auf die Verwendung und/oder Wartung der Kaffeemühle steht Ihnen **Fiorenzato M.C. S.r.l.** zur Verfügung. Der Hersteller kann unter den in diesem Kapitel angegebenen Adressen kontaktiert werden 1.4.

1.6 Garantie

Fiorenzato M.C. S.r.l. gewährt für seine Produkte eine Garantie von 12 Monaten ab dem Kaufdatum, welches durch ein vom autorisierten Händler ausgestellttes, für Steuerzwecke gültiges Dokument nachgewiesen werden muss.

In der Garantiezeit verpflichtet sich der Hersteller, alle Teile und/oder Komponenten, die aufgrund von Herstellungsfehlern defekt sind, kostenlos zu reparieren oder zu ersetzen.

Die Garantie für das Produkt verfällt, wenn:

- Die Warnhinweise/Anweisungen der vorliegenden Betriebsanleitung nicht befolgt wurden.
- Die gewöhnlichen Wartungsarbeiten und die Maschinenreinigung nicht von einem Benutzer durchgeführt worden sind, der ordnungsgemäß über die korrekten Durchführungsbestimmungen aufgeklärt wurde.
- Etwaige Reparaturen nicht qualifiziertem oder nicht vom Hersteller autorisiertem Personal anvertraut wurden.
- Das Produkt für andere als die in dieser Betriebsanleitung angegebenen Zwecke verwendet wird.
- Ein etwaiger Austausch unter Verwendung von Nicht-Original-Ersatzteilen durchgeführt wurde (Beachten Sie, dass ein Austausch mit Nicht-Original-Ersatzteilen nicht nur die Garantie verfallen lässt, sondern auch die dem Gerät beiliegende „Konformitätserklärung“ ungültig werden lässt).
- Die Garantie verfällt bei Schäden am Gerät wie z.B.: Vernachlässigung, Montage und/oder Verwendung, die nicht in Übereinstimmung mit den Vorschriften in dieser Betriebsanleitung stehen, mangelnde Wartung (Reinigung), Schäden durch Blitzschlag und Wetterphänomene, falsche Stromversorgung, Überspannung und Überstrom.

1.7 Angewandte Richtlinien

Alle Kaffeemühlen von **Fiorenzato M.C. S.r.l.** sind in Übereinstimmung mit den grundlegenden Anforderungen der folgenden EU-Richtlinien entwickelt und hergestellt worden:

- 2006/42/EG [*Maschinenrichtlinie*].
- 2014/35/EU [*Niederspannungsrichtlinie*].
- 2014/30/EU [*Richtlinie über die elektromagnetische Verträglichkeit*].
- 2011/65/EU [*RoHS-Richtlinie*].
- 2015/863/EU [*Delegierte RoHS-Richtlinie*].
- 2012/19/EU [*WEEE-Richtlinie*].

1.8 EU-Konformitätserklärung

**DICHIARAZIONE UE DI CONFORMITÀ**
UE DECLARATION OF CONFORMITY

La società Fiorenzato M.C. S.r.l. dichiara che, i macinadosatori per caffè:
The company Fiorenzato M.C. S.r.l. declares that coffee grinders:

Modello: AllGround
Model: AllGround

N° di Serie: dal 000480421
Serial Nr.: from 000480421

Sono costruiti in conformità alle seguenti Direttive:
Are produced in compliance with the following Directives:

Direttiva Macchine 2006/42/EC
Machinery Directive 2006/42/EC

Direttiva Bassa Tensione 2014/35/UE
Low Voltage Directive (LVD) 2014/35/UE

Direttiva Compatibilità Elettromagnetica 2014/30/UE
Electromagnetic Compatibility (EMC) 2014/30/UE

Direttiva RoHS 2011/65/UE
RoHS Directive 2011/65/UE

Direttiva Delegata RoHS 2015/863/UE
Delegated Directive RoHS 2015/863/UE

Direttiva RAEE 2012/19/UE
RAEE Directive 2012/19/UE

La persona giuridica autorizzata a costituire il fascicolo tecnico è Fiorenzato M.C. S.r.l., con sede in Via Rivale, 18 – 30036 Santa Maria di Sala (VE) – Italia.
The legal person authorized to realize the technical file is Fiorenzato M.C. S.r.l., based in Via Rivale, 18 - 30036 Santa Maria di Sala (VE) – Italy.

Data: Novembre 2020
Date: 2020 November

C.E.O, Christian Oddera



*Questa è la Dichiarazione di Conformità attualmente valida.
**This is the Declaration of Conformity currently valid.*

Fiorenzato M.C. S.r.l.

MOD243-00 Rev.01

Sede Legale/Legal address: Via Plana Giovanni Antonio, 6 – 20155 Milano (MI)

Sede Operativa/Operative address: Via Rivale, 18 – 30036 Santa Maria di Sala (VE) – Tel. +39.049.628716 – Fax +39.049.8956200 – www.fiorenzato.it -

info@fiorenzato.it

C.F. / P.IVA / Reg. Imp. Milano 04876490964 – REA 1779231 – cap. soc. 90.000,00 i.v

2 AUSSTATTUNG UND TECHNISCHE MERKMALE

2.1 Einleitung

Die Zubereitung von Kaffee gleicht einer Kunst und um die Geheimnisse dafür eingehend zu lernen, müssen präzise Regeln befolgt werden. Die Formel für eine perfekte Tasse Kaffee ist jedenfalls sehr strukturiert und das Gerät spielt für einen optimalen Erfolg eine sehr große Rolle und für ihre unanfechtbare Qualität müssen drei Elemente richtig kombiniert werden:

- Eine hochwertige Bohnen-Mischung.
- Die angemessene Verwendung der verfügbaren Geräte.
- Das geschickte Handwerk und die Professionalität des Kaffeezubereiters. Für einen guten Kaffee braucht man anders als man glaubt, nicht nur eine besondere Mischung.

Die Erfahrung und die Fähigkeit des Bedieners, die richtigen Vorbereitungsschritte und die angemessene Benutzung der Maschine tragen maßgeblich dazu bei, dass daraus ein kleines meisterhaftes Getränk entsteht. Aus diesem Grund legen die Experten einen großen Wert auf die Espressomaschine und die Mühle. Die wahren Meister des Kaffees kennen diese Mittel gut und sie können sie in einem perfektem Zustand halten und ihr volles Potenzial ausschöpfen. Die Qualität eines guten Espressokaffees entsteht durch eine Reihe von Arbeitsschritten, unter denen das Mahlen eine wichtige Rolle spielt. Die Kaffeemühle stellt daher eines der grundlegenden Werkzeuge dar, dessen Struktur bestimmte Eigenschaften erfüllen muss, die sind: Robustheit, Festigkeit und Funktionalität, Eigenschaften, die von allen Mühlen von **Fiorenzato M.C. S.r.l.** gänzlich erfüllt werden.

Um den Einsatz Ihrer Kaffeemühle praktisch und funktional zu **A||Ground**gestalten, verfügt **Fiorenzato M.C. S.r.l.** das Gerät über ein praktisches Touch-Display, das ein Menü der Mahlung gemäß den drei verschiedenen Mahlarten (Espresso, Moka und Filter) anzeigt, die durch einfaches Drehen des Stellrings ausgewählt werden können.

Die Kaffeemühle, wie in den folgenden Abschnitten beschrieben, ist mit speziellen Sicherheitseinrichtungen ausgestattet, die den Benutzer während aller Arbeits- und/oder Reinigungsphasen bei geöffneter Maschine schützen.

2.2 Kennzeichnung des Geräts

Das Typenschild befindet sich auf der Unterseite der Kaffeemühle. Das Typenschild enthält immer folgende Daten (Abb. 1):

- Firmenname der **Fiorenzato M.C. S.r.l.**
- CE-Kennzeichnung und Baujahr.
- Andere etwaige Prüfzeichen.
- Modell und Seriennummer.
- Geräteleistung.
- Erforderliche Versorgungsspannung und -frequenz.

2.3 Identifizierung der Hauptteile der Kaffeemühle

Die Mühle **A||Ground** besteht aus einem Maschinengehäuse und einem oben angebrachten Einfülltrichter zum Befüllen von zu mahlenden gerösteten Kaffeebohnen. Unter Bezugnahme auf Abb. 2 besteht die **A||Ground** Kaffeemühle aus folgenden Teilen:

1. Trichterdeckel.
2. Einfülltrichter für Kaffeebohnen.

3. Schieber am Trichter.
4. Stellring zur Einstellung des Mahlgrades.
5. Stift zum Verriegeln/Entriegeln des Stellrings.
6. Abnehmbare Kammer mit oberem Mahlwerk.
7. Display der Maschinen-/Benutzeroberfläche.
8. Herausnehmbare Auslaufröhre für gemahlene Kaffee.
9. Verstellbare Stützgabel des Filterbechers.
10. Ein/Aus-Schalter der Maschine.

2.4 Verwendungszwecke

Dieses Gerät ist ausschließlich für das Mahlen von gerösteten Kaffeebohnen bestimmt. Jede andere Verwendung ist als unsachgemäß und somit als gefährlich zu betrachten. Der Hersteller lehnt jede Verantwortung für etwaige Schäden ab, die durch unsachgemäßen oder falschen Gebrauch entstehen. Verwenden Sie das Gerät nicht zum Mahlen von anderen Lebensmitteln oder anderen körnigen Materialien.

2.5 Technische Merkmale

Die Tabelle (Abb.3) fasst die spezifischen technischen Merkmale der Kaffeemühle zusammen
A||Ground.

Abmessungen [A x B x H mm]	169 x 240 x 442
Gewicht [kg]	9
Versorgung	220-240V - 50 Hz
Leistung [Watt]	250
Mahlwerktyp	Flach - Red Speed
Durchmesser der Mahlwerke [mm]	64
Drehzahl der Mahlwerke U/min	1400 a 50 Hz
	1600 a 60 Hz
Dosisanpassung	in Sekunden
Fassungsvermögen Trichter [g]	250

2.6 Lärm



Die höchste Lärmemission unserer Kaffeemühlen, gemessen im Hallraum UNI EN ISO 3741 in Übereinstimmung mit den Normen EN 60704-1, entspricht den Normen EN 60704-1: 1998 und EN 607043: 1996. Der äquivalente Lärmexpositionspegel für einen Bediener im Hinblick auf einen Grenzwertbetrieb der Maschine von 240 min über acht Stunden entspricht **78 dB(A)**, gemäß der europäischen Richtlinie 86/188/EWG und der nachträglichen Revision 2003/10/EWG. Die Verwendung des Geräts erfordert daher keine Maßnahmen gegen Risiken durch Lärmbelastung am Arbeitsplatz (Artikel 3-8 von der Richtlinie 2003/10/EWG)

3 SICHERHEIT

3.1 Allgemeine Informationen

Vor der Inbetriebnahme der Kaffeemühle muss der Benutzer angemessen über die möglichen Risiken informiert werden, die sich aus einer unsachgemäßen Verwendung des Geräts, den vom Hersteller in diesem Kapitel aufgeführten Sicherheitseinrichtungen und den in Absatz 1.1 aufgeführten allgemeinen Sicherheitsvorschriften ergeben.



ACHTUNG! Bevor Sie eine Kaffeemühle zum ersten Mal installieren und verwenden, müssen Sie den gesamten Inhalt dieser Dokumentation gelesen und verstanden haben.



ACHTUNG! Wartungsarbeiten, die über die normale tägliche Reinigung hinausgehen, dürfen nur qualifiziertem und/oder vom Hersteller autorisiertem Personal anvertraut werden.



ACHTUNG: Unbefugte Eingriffe in die Maschine oder der unbefugte Austausch eines oder mehrerer Teile der Maschine, die Verwendung von Zubehörteilen, die den Gebrauch der Maschine verändern, und die Verwendung von Nicht-Original-Ersatzteilen können Verletzungen verursachen und den korrekten Betrieb der Maschine beeinträchtigen.



ACHTUNG: Vor der Durchführung von Wartungs- und/oder Reinigungsarbeiten jeglicher Art am Gerät müssen Sie sicherstellen, dass die Maschine von der Stromversorgung getrennt ist.

- Das Gerät darf nicht bei entfernten, umgangenen oder manipulierten Sicherheitsvorrichtungen betrieben werden.



Die Nichteinhaltung der oben genannten Punkte befreit **Fiorenzato M.C. S.r.l.** von jeglicher Verantwortung für Schäden an Personen und/oder Sachen.

3.2 Unsachgemäßer Gebrauch

Fiorenzato M.C. S.r.l. lehnt jede Verantwortung ab und die Garantie verfällt im Falle von Fahrlässigkeit bei der Verwendung des Geräts oder Nichtbefolgung der Anweisungen durch den Benutzer.



Jegliche Verwendung des Geräts, die von der in dieser Anleitung beschriebenen abweicht, gilt als unsachgemäß.

Während der Benutzung des Geräts sind keine anderen Arbeiten und Tätigkeiten erlaubt, die als unsachgemäß gelten und die allgemein Risiken für die Sicherheit der Benutzer und/oder Schäden an der Maschine verursachen können.

Bereits vorhersehbare Fehlanwendungen sind:

- Die Verwendung des Geräts zum Mahlen anderer Produkte als geröstete Kaffeebohnen (z.B. Pfeffer, Salz usw.).
- Die Verwendung des Geräts mit vorgemahlenem Kaffee.

- Die unsachgemäße Verwendung des Geräts durch Personen, die nicht in die Verwendung eingewiesen wurden und/oder diese Betriebsanleitung nicht gelesen haben.
- Verwendung von Nicht-Original-Ersatzteilen und/oder Ersatzteilen, die nicht für Ihre Kaffeemühle angemessen sind.
- Die Verwendung der Maschine in einer explosionsgefährdeten Umgebung.

Darüber hinaus darf der Benutzer unter keinen Umständen:

- Den Versuch unternehmen, versehentlich in den Kaffee-Einfülltrichter und/oder den Mahlbereich gefallene Fremdkörper zu entfernen, ohne das Gerät vorher vom Stromnetz zu trennen.
- Das Gerät mit nassen oder feuchten Händen benutzen.
- Flüssigkeiten jeglicher Art in den Kaffee-Einfülltrichter und den Mahlbereich geben.



Bei ungewöhnlichem Maschinenverhalten muss jede Art von Eingriff, der zur Identifizierung und Wiederherstellung der Störung erforderlich ist, Ihrem Händler oder spezialisierten Reparaturbetrieben anvertraut werden.

3.3 Hinweise für einen korrekten und sicheren Gebrauch

Um die Sicherheit des Bedieners zu gewährleisten und das Gerät optimal zu betreiben, ist die Erfüllung einiger einfacher, aber wichtiger Voraussetzungen wichtig, und zwar:

- Achten Sie auf die korrekte Verwendung des Netzkabels. Verwenden Sie nur Kabel oder Verlängerungen, deren Querschnitt für die in der Maschine installierte Leistung geeignet ist.
- Schützen Sie das Kabel vor hohen Temperaturen, Öl und scharfen Kanten.
- Ersetzen Sie das Netzkabel und/oder das Verlängerungskabel, wenn sie abgenutzt oder beschädigt sind.
- Abweichungen vom Normalbetrieb (erhöhter Stromverbrauch, Temperaturanstieg, übermäßige Vibrationen, untypische Geräusche oder Alarmsignale auf dem Display) weisen auf einen nicht ordnungsgemäßen Betrieb hin. Um Fehlfunktionen zu vermeiden, die direkt oder indirekt zu Schäden an Personen oder dem Gerät führen können, führen Sie die notwendige Wartung durch oder wenden Sie sich ggf. an Ihren Händler oder einen Fachmechaniker.
- Wenn der Verdacht besteht, dass das Gerät nicht ordnungsgemäß funktioniert und/oder nicht mehr sicher ist, müssen Sie es von der Stromversorgung trennen. Lassen Sie deshalb das Gerät von einem autorisierten Fachtechniker überprüfen und reparieren oder wenden Sie sich ggf. an den Hersteller.

3.4 Sicherheitseinrichtungen an der Kaffeemühle



Das Kaffeemühlenmodell AllGround ist mit geeigneten mechanischen und elektro-mechanischen Vorrichtungen ausgestattet, um die Sicherheit des Benutzers und die Integrität/Funktionalität des Geräts während seines Gebrauchs zu gewährleisten.

Insbesondere sind folgende Sicherheitseinrichtungen am Gerät vorgesehen:

- **Thermoschutz für Motor**

Der Motor des Geräts verfügt über einen Thermoschutz, der ihn vor übermäßiger Erwärmung aufgrund von Überstrom schützt und durch Unterbrechung der Stromversorgung des Motors eingreift.

- **Abdeckung / Eindringenschutz am Kaffee-Einlauftrichter (Abb. 4)**

Abdeckung / Eindringenschutz (Teil 1) im Inneren des Einfülltrichters (Teil 2) ermöglicht den Durchgang der Kaffeebohnen zur Mahlkammer und verhindert das versehentliche Einführen der Finger durch den Bediener.

- **Abdeckung/Eindringenschutz auf herausnehmbarer Kammer (Abb. 5)**

Um den Kontakt mit den Mahlwerken zu verhindern, wenn der Trichter aus dem Gerät entfernt wird, ist im Inneren der herausnehmbaren Kammer (Teil 1) eine Abdeckung / ein Eindringenschutz vorhanden (Teil 2) welcher das versehentliche Einführen der Finger durch den Bediener in die Mahlkammer verhindert.

- **Stift zum Verriegeln/Entriegeln des Stellrings(Abb. 6)**

Um ein versehentliches Entfernen des Stellrings (Teil 1) bei Erreichen der Endschalterstellung zu verhindern, ist ein Stift vorgesehen (Teil 2), der nach oben verriegelt und den Stellring in der Position blockiert, wodurch ein Entfernen verhindert wird.

Wenn der Stellring bei laufender Kaffeemühle entfernt wird, stoppt das Gerät umgehend und am Bildschirm des Displays erscheint „WARNUNG“ (Teil 3) für die Sicherheit der Maschine.

Der Stellring darf nur entfernt werden, wenn das Gerät nicht mit Spannung versorgt ist (siehe Kapitel „6 - Wartung“).

- **Mikroschalter zur Erfassung der abnehmbaren Kammer (Abb. 7)**

Dieser Mikroschalter (Teil 1), der nur durch den an der abnehmbaren Kammer vorgesehenen Spezialstift (Teil 2) aktiviert wird, erlaubt das Einschalten des Gerätes nur, wenn die abnehmbare Kammer selbst (Teil 3) in der richtigen Arbeitsposition (Teil 4) arretiert und durch den Stellring blockiert ist (siehe Abb. 5 Teil 1).




- **Nr. 2 Mikroschalter zur Positionserfassung des Stellrings (Abb. 8)**

Diese beiden Mikroschalter (Teil 1 und 2) erfassen die Position des Stellrings (Teil 3) und zeigen dann über das Display den erkannten Mahlmodus (Espresso, Moka oder Filter) an.

3.5 Restrisiken

Fiorenzato M.C. S.r.l. hat während der Entwicklungsphase die notwendigen Vorkehrungen getroffen, um den Betrieb der Mühle unter Bedingungen von maximaler Sicherheit zu gewährleisten. Bei der Installation und Reinigung des Geräts bleiben jedoch nicht auszuschließende Restrisiken, deren Auswirkungen durch eine adäquate Schulung des Bedieners gemäß den in der folgenden Tabelle aufgeführten Bestimmungen verringert werden können.

Für jedes Restrisiko wird angegeben, welche Maßnahmen sinnvoll sind, um das Ausmaß der einzelnen Risiken zu begrenzen und/oder aufzuheben.

Restrisiko	Besteht bei:	Bestimmungen zur Risikominderung
 <p>Prellungen und/oder Quetschungen der oberen und unteren Gliedmaßen durch das Gewicht des Geräts</p>	<p>Handhabung des Gerätes beim:</p> <ul style="list-style-type: none"> • Auspacken. • Installation. • Handhabung des Geräts zur Reinigung der jeweiligen Stellfläche. 	<ul style="list-style-type: none"> • Halten Sie das Gerät immer mit festem Griff und trockenen Händen. • Stellen Sie sicher, dass Sie genügend Platz haben, um mit dem Gerät sicher zu hantieren, damit Sie dabei gegen keine Hindernisse stoßen. • Verwenden Sie bei der Handhabung mit der Kaffeemühle rutschfeste Handschuhe.
 <p>Stromschläge</p>	<ul style="list-style-type: none"> • Anschließen und Trennen des Netzkabels. 	<ul style="list-style-type: none"> • Überprüfen Sie den Zustand des Netzkabels regelmäßig und ersetzen Sie es, wenn es abgenutzt oder beschädigt zu sein scheint. • Stellen Sie sicher, dass der Schalter in der Position „O“ (OFF) steht, bevor Sie das Netzkabel der Kaffeemühle anschließen.
 <p>Abschürfungen / Schnittwunden an Fingerspitzen und Fingern</p>	<ul style="list-style-type: none"> • Handhabung der herausnehmbaren Kammer. • Reinigung der Mahlwerke. 	<ul style="list-style-type: none"> • Gehen Sie mit der herausnehmbaren Kammer vorsichtig um, wenn Sie sie aus dem Maschinenkörper entfernen bzw. sie einsetzen. • Vermeiden Sie während den Reinigungsarbeiten den direkten Fingerkontakt mit den scharfen Zähnen der Mahlwerke. • Verwenden Sie Gummihandschuhe zum Schutz Ihrer Hände.

3.6 Warnetiketten an der Maschine

Spezielle Piktogramme (Abb. 9) sind auf der Kaffeemühle angebracht, um den Benutzer dahin zu warnen, bei bestimmten Tätigkeiten und Eingriffen am Gerät größtmögliche Aufmerksamkeit an den Tag zu legen. Die Piktogramme sind:

1. **Schnittgefahr:** Auf der Außenfläche der abnehmbaren Kammer (nur sichtbar, nachdem die Kammer selbst aus dem Maschinenkörper herausgezogen wurde);
2. **Stromschlaggefahr:** Auf der Abschlussplatte des Mühlenbodens in der Nähe der Kabelverschraubung.

4 INSTALLATION



ACHTUNG! Bitte lesen Sie das Nachstehende sorgfältig durch, bevor Sie das Gerät aufstellen und in Betrieb nehmen.

4.1 Lagerung

Wenn das Gerät nicht unverzüglich an seinem Einsatzort installiert wird und eine Zwischenlagerung erforderlich ist, wird seine Lagerung an einem sicheren Ort empfohlen, der die folgenden Anforderungen erfüllt:

- Der für die Zwischenlagerung des Geräts gewählte Ort sollte ein vor Sonne und Witterung geschützter Bereich sein;
- Die Temperatur des Lagerortes sollte zwischen 5 °C und 40 °C liegen, bei einer relativen Luftfeuchtigkeit zwischen 30% und 90%;
- Wenn das Gerät vor der Installation für längere Zeit gelagert werden muss, wird empfohlen, es in seiner Originalverpackung zu lassen, um einen abesseren Schutz zu gewährleisten.

4.2 Auswahl des Ortes für die Installation

In Anbetracht der Funktion der Kaffeemühle wird empfohlen, sie nahe der Kaffeemaschine zu POSITIONIEREN.

Stellen Sie vor der Installation des Geräts sicher, dass der Ort für die Installation die folgenden Anforderungen erfüllt:

- Die Oberfläche, auf der das Gerät aufgestellt werden soll, muss eben, gut nivelliert und stabil genug sein, um das Gewicht des Geräts tragen zu können;
- Der verfügbare Platz muss groß genug sein, um eine ordnungsgemäße Installation und eine einfache Bedienung des Geräts zu ermöglichen;
- Das Gerät darf nicht in der Nähe von Waschbecken und/oder Wasserhähnen montiert werden, die es mit Strahl- und/oder Spritzwasser nass machen könnten;
- Der Betriebsort sollte ausreichend beleuchtet und gut belüftet sein;
- In der Nähe des Ortes der Installation sollte eine Steckdose für den elektrischen Anschluss des Geräts vorhanden sein, die den im Verwendungsland geltenden Vorschriften entspricht.



ACHTUNG! Die Steckdose muss mit einem effizienten Erdungssystem ausgestattet sein.



ACHTUNG! Das elektrische Versorgungssystem muss außerdem über einen thermomagnetischen Sicherheitsschalter verfügen, der sich vor der Steckdose an einer bekannten und für den Bediener leicht erreichbaren Stelle befindet, damit das Gerät vor Überlastungen und Spannungsstößen und der Benutzer vor Stromschlägen geschützt werden.

4.3 Auspacken und Handhabung des Geräts

Prüfen Sie nach dem Öffnen der Verpackung sorgfältig, ob das Gerät unversehrt ist und keine beschädigten Teile aufweist.

- Öffnen Sie die Verpackung in der Nähe des Aufstellungsortes und achten Sie darauf, dass genügend Platz für eine sichere Handhabung des Gerätes vorhanden ist.
- Nehmen Sie das Gerät aus der Verpackung und halten Sie es fest und sicher.
- Stellen Sie die Kaffeemühle auf die Arbeitsfläche.



ACHTUNG! Gehen Sie beim Umgang mit dem Gerät vorsichtig vor. Sein Gewicht (9 kg) und die abgerundete Form des Maschinenkörpers können die Gefahr von Verrutschen und Griffverlust herbeiführen.

4.4 Installation und Netzanschluss

Um die Installation abzuschließen und mit der Verwendung Ihrer neuen Kaffeemühle zu beginnen, schließen Sie einfach den Stecker an die Steckdose an (Abb. 10).



Wenn die Verwendung von Netzadaptern, Mehrfachsteckdosen oder Verlängerungskabeln erforderlich ist, müssen unbedingt Produkte verwendet werden, die den im Verwendungsland geltenden Zertifizierungsnormen entsprechen.

- Falls notwendig, stellen Sie den thermomagnetischen Schutzschalter vor der Netzsteckdose auf die Position „EIN“ (Abb. 11).
- Drehen Sie den Startschalter des Geräts in die Position „EIN“ (Abb. 12).

Nun ist die Kaffeemühle eingeschaltet und einsatzbereit.

5 VERWENDUNG DER KAFFEEMÜHLE

5.1 Vorbereitung für die Verwendung der Kaffeemühle

Nach Abschluss der Installation ist die Kaffeemühle betriebsbereit und kann mit den zu mahlenden Kaffeebohnen beschickt werden. Mit Verweis auf Abb. 13 muss zum Befüllen mit Kaffeebohnen:

- Der Trichter (Teil 1) auf der herausnehmbaren Kammer (Teil 2) montiert werden.
- Sichergestellt werden, dass der Schieber (Teil 3) vollständig geschlossen ist.
- Der Deckel (Teil 4) entfernt und der Trichter mit den zum Mahlen vorbereiteten gerösteten Kaffeebohnen befüllt werden.
- Der Trichter mit dem dazugehörigen Deckel (Teil 4) verschlossen werden.
- Der Schieber (Teil 3) langsam geöffnet werden, um die Beschickung der Mahlkammer mit den Kaffeebohnen zu ermöglichen.
- Nun ist die Kaffeemühle beladen und einsatzbereit.

5.2 Auswahl der Mahlart

In Bezug aufs Bild 14, wählen sie die Art des Mahlens aus:

- Durch Drehen des Stellrings (Teil 1) kann die gewünschte Mahlart zwischen „Filter“, „Moka“ und „Espresso“ eingestellt werden.
- Die der gewählten Mahlart entsprechende Menüführung wird automatisch angezeigt.
- Die Auswahl der Mahlart erfolgt, indem der Wahlschalter des Stellrings auf die auf der abnehmbaren Kammer (Teil 2) vorhandenen roten Markierung gemäß der Einstellung „Filter“, „Moka“ oder „Express“ gestellt wird.

5.3 Steuerung der Maschine

Im Folgenden werden alle am Mahlwerk vorgesehenen Steuergeräte beschrieben.

5.3.1 Schalter

Dient zum Ein- und Ausschalten des Gerätes (Abb. 15).

- In die Position „AUS“ gestellt: Gerät ausgeschaltet (Spannungsversorgung getrennt).
- In die Position „EIN“ gestellt: Gerät eingeschaltet (Spannungsversorgung vorhanden).

5.3.2 Bildschirmseiten und Funktionstasten der Menüführung

Das Display ist die Kommunikationsschnittstelle zwischen dem Gerät und dem Benutzer und zeigt das spezifische Menü in Abhängigkeit von der Mahlart an, die über den Stelling ausgewählt wurde.

Startseite (Abb. 16)

Beim Einschalten der Kaffeemühle (Schalter in Stellung „EIN“) zeigt das Display für einige Sekunden den Startbildschirm an, auf dem das Logo der Kaffeemühle (Teil 1), die Version der installierten Software (Teil 2) und ein „QR“-Code mit dem Herstellerlogo (Teil 3) angezeigt werden.

Durch das Scannen des „QR“-Codes mit einem Smartphone können Sie sich mit der Website von **Fiorenzato M.C. S.r.l.** verbinden und ein Erklärungsvideo zur Bedienung Ihrer Kaffeemühle ansehen **A||Ground**.

Nach der eingestellten Anzeigezeit zeigt das Display automatisch das Menü an, welches sich auf den zu diesem Zeitpunkt eingestellten Schleifmodus mit dem Stelling (Espresso, Moka oder Filter) bezieht.

Bildschirmseite „Espresso“ (Abb 17)

Diese Bildschirmseite wird angezeigt, wenn der Stelling auf die Mahlart „Espresso“ gestellt wird und enthält die drei Funktionstasten zum Starten des gewünschten Mahlzyklus. Im Einzelnen:



Mahlen einer einzelnen Dosis (Teil 1):

- Durch kurzes Drücken (weniger als zwei Sekunden) wird die Kaffeemühle für die Zeit, die zum Mahlen einer einzelnen Dosis notwendig ist, gestartet. Wenn der Befehl gegeben wird, erscheint die Seite mit den in Sekunden ausgedrückten Verlauf des Mahlzyklus und der Taste „STOP“ für einen eventuellen Stopp des laufenden Zyklus (siehe Absatz 5.6).
- Wenn Sie länger als zwei Sekunden gedrückt gehalten wird, wird die Einstellungsseite der Mahldauer für die Einzeldosis angezeigt (siehe Absatz 5.3.3).



Mahlen einer doppelten Dosis (Teil 2):

- Durch kurzes Drücken (weniger als zwei Sekunden) wird die Kaffeemühle für die Zeit, die zum Mahlen einer doppelten Dosis notwendig ist, gestartet. Wenn der Befehl gegeben wird, erscheint die Seite mit den in Sekunden ausgedrückten Verlauf des Mahlzyklus und der Taste „STOP“ für einen eventuellen Stopp des laufenden Zyklus (siehe Absatz 5.6).
- Wenn Sie länger als zwei Sekunden gedrückt gehalten wird, wird die Einstellungsseite der Mahldauer für die doppelte Dosis angezeigt (siehe Absatz 5.3.3).



Manuelles Mahlen (Teil 3):

- Wird sie gedrückt gehalten, wird die manuelle Mahlung gestartet und das Display zeigt die Seite mit der vorübergehenden Zeitanzeige der Mahlung in Sekunden an. Beim Loslassen der Funktionstaste stoppt das Gerät.

Am Ende des Mahlvorgangs kehrt das Display zur Seite „Espresso“ zurück.

Bildschirmseite „Moka“ (Abb. 18)

Diese Bildschirmseite wird angezeigt, wenn der Stelling auf die Mahlart „Moka“ gestellt wird und enthält die Funktionstaste zum Starten des Mahlzyklus.



Mahlung „Moka“ (Teil. 1):

- Durch Gedrückthalten der Funktionstaste (Teil 1) startet der Mahlzyklus. Die Mahldauer wird oben am Display (Teil 2) angezeigt. Wenn die Taste losgelassen wird, stoppt die Kaffeemühle.

Bildschirmseite „Filter“ (Abb. 19)

Diese Bildschirmseite wird angezeigt, wenn der Stelling auf die Mahlart „Filter“ gestellt wird und enthält die Funktionstaste zum Starten des Mahlzyklus.



Mahlung „Filter“ (Teil 1):

- Durch kurzes Drücken dieser Funktionstaste (Teil 1) startet der Mahlzyklus im Dauerbetrieb. Die Mahldauer wird oben am Display (Teil 2) angezeigt.
- Durch erneutes Drücken der Taste (Teil 1) wird der Mahlvorgang gestoppt.

Der Mahlzyklus im Modus „Filter“ wird nach 50 Sekunden Betrieb automatisch unterbrochen.

Bildschirmseite „WARNUNG“ (Abb. 20)

Diese Bildschirmseite wird angezeigt, wenn der Stelling (Teil 1) aus der Führung gelöst und vom Maschinenkörper entfernt wird, um die abnehmbare Kammer und die Kaffeemühle zu reinigen. Das Erscheinen dieser Bildschirmseite verhindert, dass die Kaffeemühle startet, bis der Stelling wieder in die richtige Arbeitsposition gebracht wird.

5.3.3 Einstellung der Mahlzeiten im Mahlmodus „Espresso“ mit einzelner und doppelter Dosis

Die Betriebssoftware der Kaffeemühle A||Ground ermöglicht die Einstellung der Dauer der Mahlzyklen (in Sekunden ausgedrückt), die zum Mahlen und Abgeben der Einzel- und Doppeldosis Kaffee im Betriebsmodus „Espresso“ erforderlich sind.

Um die Mahlzeiten einzustellen, stellen Sie sicher, dass der Stelling in die Position „Espresso“ gedreht wird und dass die entsprechende Menüseite angezeigt wird. Befolgen Sie dann die folgenden Anweisungen:

Einstellung der Abgabedauer einer Einzeldosis		
<p>> 2 s</p>		
<p>Drücken Sie auf der Bildschirmseite „Espresso“ die Funktionstaste für mehr als 2 Sekunden.</p>	<p>Stellen Sie mit den Funktionstasten „-“ und „+“ die Mahldauer ein.</p>	<p>Drücken Sie auf „OK“, um die Daten zu bestätigen und auf die Bildschirmseite „Espresso“ zurückzukehren.</p>

Einstellung der Abgabedauer einer Doppeldosis

 <p>> 2 s</p>		
<p>Drücken Sie auf der Bildschirmseite „Espresso“ die Funktionstaste für mehr als 2 Sekunden.</p>	<p>Stellen Sie mit den Funktionstasten „-“ und „+“ die Mahldauer ein.</p>	<p>Drücken Sie auf „OK“, um die Daten zu bestätigen und auf die Bildschirmseite „Espresso“ zurückzukehren.</p>

5.4 Einstellung der Art und des Grads der Mahlung (Abb. 21)

Auswahl Mahlart

Drehen Sie den Stellring (Teil 1), der sich unter dem Trichter (Teil 2) befindet, bis er in die rote Kerbe auf der Vorderseite der abnehmbaren Kammer (Teil 3) bei der gewünschten Mahlart einrastet (für Espresso, für Moka oder für Filterkaffee). Die Änderung der Mahlart wird am Display angezeigt.

Einstellung des Mahlgrads

Nachdem Sie die gewünschte Mahlart (Espresso, Moka oder Filter) ausgewählt haben, können Sie den Mahlgrad einstellen, um einen mehr oder weniger feinen Kaffee zu erhalten.

Betätigen Sie erneut den Stellring (Teil 1) unter Beibehaltung der roten Kerbe (Teil 3) innerhalb des zuvor ausgewählten Bereichs.

- Drehen Sie den Stellring im Uhrzeigersinn, um gröber zu mahlen;
- Drehen Sie den Stellring gegen den Uhrzeigersinn, um feiner zu mahlen.

Die Einstellung soll bei laufendem Motor erfolgen. Es wird das Mahlen von geringen Mengen an Kaffee empfohlen, um den Mahlgrad optisch einschätzen zu können.

5.5 Höhenverstellung der Stützgabel des Filterbechers (Abb. 22)

- Die Befestigungsschrauben (Teil 1) lockern;
- Die Höhe der Gabel (Teil 2) je nach Größe des Espresso-filters (z.B. Teil 3) oder des Mokka-filters, der mit Kaffee gefüllt werden soll, einstellen.
- Die Schraube (Teil 1) zum Verriegeln der Gabel (Teil 2) in der neuen Position festziehen.

5.6 Ausgabe der Dosen

Wenn die Kaffeemühle betriebsbereit ist, können Sie den Start (und eventuellen Stopp) der Mühle mit den entsprechenden Funktionstasten, wie unten angegeben, steuern.

START DER ABGABE				
ESPRESSO			MOKA	FILTER
				
Drücken Sie kurz die Taste (weniger als 2 Sekunden), um  die Abgabe zu starten.	Drücken Sie kurz die Taste (weniger als 2 Sekunden), um  die Abgabe zu starten.	Halten Sie die Taste  gedrückt, um die Abgabe zu starten.	Halten Sie die Taste  gedrückt, um die Abgabe zu starten.	Drücken Sie kurz die Taste  , um die Abgabe zu starten.
ABGABESTOPP				
ESPRESSO			MOKA	FILTER
				
Automatischer Stopp am Ende der eingestellten Zeit (Teil 5.3.3) oder durch Drücken der Taste „STOP“.	Automatischer Stopp am Ende der eingestellten Zeit (Teil 5.3.3) oder durch Drücken der Taste „STOP“.	Automatischer Stopp bei Loslassen der Taste  .	Automatischer Stopp bei Loslassen der Taste  .	Drücken sie kurz die Taste  , um die Mühle zu stoppen. Automatischer Stopp nach 50 Sekunden Betrieb

6 WARTUNG DER KAFFEEMÜHLE

6.1 Gewöhnliche Wartung

Für die in Ihrem Besitz befindliche Kaffeemühle A||Ground gibt es keine routinemäßigen Wartungsarbeiten, mit Ausnahme von regelmäßigen Reinigungsarbeiten, die gemäß den folgenden Arbeitsverfahren durchgeführt werden müssen.



ACHTUNG! Bevor Sie Reinigungsarbeiten durchführen, trennen Sie die Kaffeemühle von der Stromversorgung, indem Sie den entsprechenden Schalter (Abb. 23) in die Position „OFF“ (AUS) drehen und den Netzstecker aus der entsprechenden Steckdose (Abb. 24) ziehen.

PLANMÄSSIGE WARTUNGSEINGRIFFE

Häufigkeit	Art des Eingriffs	Paragraph
Am Ende jedes Arbeitstages	Sorgfältige Reinigung des Geräts	6.1.1
Für jeden Nutzungszweck	Prüfung des Zustandes des Netzkabels	6.1.2
Alle 6 Monate	Reinigung der Mahlwerke	6.1.3
Bei Bedarf	Nach Gebrauchsende	6.1.4



ACHTUNG! Auf der Kaffeemühle A||Ground sind Mahlwerke vom Typ „Red Speed“ montiert, dessen Oberfläche zur Verbesserung der Verschleißfestigkeit entsprechend behandelt wurde. Diese Behandlung wird so durchgeführt, dass die Mahlwerke über die gesamte Lebensdauer des Geräts unter optimalen Bedingungen arbeiten. Werden die Mahlwerke jedoch beschädigt (z. B. durch versehentliches Herabfallen auf den Boden der abnehmbaren Kammer und/oder bei versehentlichem Einbringen harter Fremdkörper in die Mahlkammer), so ist deren Austausch einem Fachmann zu übertragen.

6.1.1 Reinigung des Geräts

NACH JEDEM ARBEITSTAG: Führen Sie eine gründliche Reinigung des Geräts durch.

Trichterentnahme und -reinigung (Abb. 25)

- Schieber schließen (Teil 1) und den Trichter vom (Teil 2) Gerät entfernen.
- Den Deckel (Teil 3) vom Trichter entfernen und diesen von den innen liegenden Kaffeebohnen befreien. Es wird empfohlen, den Kaffee in den Originalbeutel zu gießen und dicht zu verschließen, um seine Frische und sein Aroma zu bewahren.
- Die inneren und äußeren Oberflächen des Trichters mit warmen Wasser und einem geruchsneutralen Reinigungs- und Entfettungsprodukt mit neutralem pH-Wert reinigen, das für den Lebensmittelbereich geeignet ist. Keine Kratzschwämme und/oder aggressive Reinigungsmittel verwenden, die die Oberflächen des Trichters beschädigen könnten.
- Die gereinigten Teile vorsichtig mit einem weichen, trockenen Tuch trocknen.



ACHTUNG! Der Trichter ist nicht spülmaschinenfest.

NACH JEDEM ARBEITSTAG: Führen Sie eine gründliche Reinigung des Geräts durch.

Entfernen und Reinigen des Stellrings (Abb. 26)

- **A** Drehen Sie den Stellring im Uhrzeigersinn (Teil 1) bis zum Erreichen der Endschalterstellung. Der Verriegelungsstift (Teil 2) schnell nach oben.
- **B** Drücken Sie den Verriegelungsstift nach unten und drehen Sie den Stellring leicht im Uhrzeigersinn, bis er aus seiner Führung entriegelt ist.
- **C** Sobald der Lösepunkt erreicht ist, heben Sie den Stellring an und entfernen Sie ihn vom Maschinenkörper.
- Reinigen Sie die Innen- und Außenflächen des Stellrings mit einem feuchten Tuch. Verwenden Sie keine Kratzschwämme und/oder aggressiven Reinigungsmittel, die den Stellring beschädigen könnten.



ACHTUNG! Der Stellring ist nicht spülmaschinenfest.

Reinigung der abnehmbaren Kammer und des oberen Mahlwerks (Abb 27)

- Saugen Sie die Kaffeebohnen auf, welche sich im Messer der Kammer befinden.
- Entfernen Sie die abnehmbare Kammer (Teil 1) vom Maschinenkörper.
- Reinigen Sie die herausnehmbare Kammer mit einem Pinsel mit weichen Borsten (sauber und desinfiziert), mit einem trockenen Tuch und einer Absaugvorrichtung (Teil 1) ebenso wie das feste Mahlwerk, das daran befestigt ist, 2) indem Sie alle Reste von Kaffeepulver von allen Oberflächen und von den Mahlwerkzähnen entfernen.



ACHTUNG! Bei jeder Herausnahme der herausnehmbaren Kammer ist ihre Kontaktoberfläche mit der Mahlkammer mit einem Pinsel zu reinigen (Teil 3).



ACHTUNG! Für die Reinigung der herausnehmbaren Kammer und des festen Mahlwerks kein Wasser und/oder Reinigungsmittel verwenden. Die herausnehmbare Kammer und das feste Mahlwerk dürfen nicht in der Spülmaschine gereinigt werden.

Reinigung der Mahlkammer und des unteren Mahlwerks (Abb. 28)

- Saugen Sie die Kaffeebohnen und -pulver auf, welche sich in der Mahlkammer (Teil 1) befinden.
- Reinigen Sie die Mahlkammer (Teil 1) und das untere Mahlwerk (Teil 2) mit einem Pinsel mit weichen Borsten (sauber und desinfiziert) und mit einem trockenen Tuch.



ACHTUNG! Bei jeder Herausnahme der abnehmbaren Kammer müssen Sie die gesamte Kontaktoberfläche im Inneren der Mahlkammer (Teil 3) mit einem Pinsel sorgfältig reinigen.



ACHTUNG! Für die Reinigung der Mahlkammer und des Mahlwerks kein Wasser und/oder Reinigungsmittel verwenden.

Reinigung des Kaffeeablaufrohrs (Abb. 29)

- Fassen Sie das Kaffeeablaufrohr (Teil 1) an und entfernen Sie es durch leichten Zug von der Magnetkupplung.
- Reinigen Sie das Ablaufrohr mit warmen Wasser und einem geruchsneutralen Reinigungs- und Entfettungsprodukt mit neutralem PH-Wert, der speziell für den Lebensmittelbereich geeignet ist.
- Mit einem weichen Tuch abtrocknen.
- Reinigen Sie mit Hilfe einer Saugvorrichtung und einen trockenen Tuch den Sitz des Ablaufrohrs von allen Kaffeepulverresten.

Reinigung des Maschinenkörpers (Abb. 30)

- Reinigen Sie die Außenseite des Maschinenkörpers mit weichen Tüchern und lebensmitteltauglichen Produkten.



ACHTUNG! Verwenden Sie keine Kratzschwämme und/oder aggressive Produkte, die die Außenoberflächen des Geräts beschädigen könnten.



ACHTUNG! Es ist verboten, den Maschinenkörper mit Wasser- oder Dampfstrahlen zu reinigen.

Erneuter Zusammenbau der Kaffeemühle (Abb. 31)

Nach der Reinigung die Mühle wieder zusammenbauen.

- Setzen Sie das Kaffeeablaufrohr (Teil 1) in der entsprechenden Position ein, bis es am Magneten im Inneren befestigt ist.
- Stecken Sie die abnehmbare Kammer (Teil 2) im Maschinenkörper ein. Achten Sie auf die korrekte Ausrichtung.
- Montieren Sie den Stellring (Teil 3) wie folgt:
 - A** Positionieren Sie den Stellring (Pos 3) am Maschinenkörper, indem Sie ihn mit dem roten Pfeil (Teil 4) und mit der roten Referenzmarkierung auf der abnehmbaren Kammer (Teil 5) ausrichten.
 - B** Drücken Sie den Stellring in Richtung Maschinenkörper und drehen Sie ihn leicht gegen den Uhrzeigersinn, bis die Kopplungsstelle gefunden ist. Wenn der Kopplungspunkt erreicht ist, schnellt der Verriegelungsstift (Teil 6) nach oben und blockiert die Drehung des Stellrings.
 - C** Drücken Sie den Verriegelungsstift (Teil 6) und drehen Sie den Stellring wieder gegen den Uhrzeigersinn, bis er in die gewünschte Arbeitsposition gebracht wurde.
- Montieren Sie den Trichter (Teil 7).

Die Maschine kann wieder benutzt werden, nachdem sie angeschlossen und mit Kaffee gefüllt worden ist.

6.1.2 Prüfung des Zustands des Netzkabels

AM ENDE JEDES ARBEITSTAGES: Überprüfung des Netzkabels (Abb. 31)

- Wenn das Kabel von der Steckdose getrennt ist, überprüfen Sie visuell und durch Angreifen, ob der Stecker und der Schutzmantel beschädigt sind und dass die Drähte nicht freiliegen.



ACHTUNG! Wenn Schäden am Netzkabel festgestellt werden, lassen Sie es durch einen Fachmann ersetzen.

6.1.3 Gründliche Reinigung der Mahlwerke

ALLE 6 MONATE: Mahlwerke gründlich reinigen (Abb. 32)

Eine gründliche Reinigung der Mahlwerke muss mindestens alle 6 Monate (oder früher, wenn dies für notwendig erachtet wird) durchgeführt werden, wobei spezielle Produkte für die Reinigung der Mahlwerke verwendet werden müssen, die auf dem Markt leicht erhältlich sind (z. B. PULY GRIND Reinigungsmittel für Kaffeemahlwerke).

- Die gründliche Reinigung muss am Ende der normalen Reinigung mit einem Gerät ohne Kaffee und ohne Einfülltrichter durchgeführt werden.
- Die Mahlwerke werden gereinigt, indem eine Produktdosis in den Mahlraum gegossen wird (vollständig leer) und Mahlzyklen gestartet werden, bis das Produkt vollständig gemahlen ist. Während des Mahlens regeneriert das Produkt (in Form von Körnern oder Kristallen) die Mahlwerke, indem es alle Kaffeeablagerungen, Verkrustungen, Schimmel und Fettablagerungen vollständig von deren Oberfläche entfernt, das Öl absorbiert und den ranzigen Zustand eliminiert ohne dass dabei Rückstände hinterlassen werden.
- Auf diese Weise erfolgt die Regeneration, ohne dass die Mahlwerke demontiert werden müssen.

6.1.4 Lagerung der Kaffeemühle

Wenn die Kaffeemühle längere Zeit nicht benutzt wird, ist es empfehlenswert, die folgenden Vorgänge durchzuführen, um sie in gutem Zustand zu halten und mögliche Probleme beim nächsten Neustart zu vermeiden.

BEI BEDARF: Gerät für längere Zeit stilllegen (Abb. 33)


- Führen Sie eine gründliche Reinigung der Kaffeemühle durch, wie in Kapitel 6.1.1. beschrieben.
- Führen Sie eine gründliche Reinigung der Mahlwerke durch, wie in Kapitel 6.1.3. beschrieben.
- Das Netzkabel aus der Steckdose ziehen.
- Decken Sie das Gerät mit einem Tuch ab, um eine Ansammlung von Staub und Schmutz zu verhindern.

6.2 Außerordentliche Wartung

Es sind keine außerordentlichen Wartungsarbeiten an der Kaffeemühle vorgesehen. Wenn dennoch Brüche und/oder Störungen auftreten, die nicht im Abschnitt „7 STÖRUNGEN - URSACHEN - LÖSUNGEN“ behandelt werden, keine eigenständigen Eingriffe am Gerät durchführen, sondern die Suche und Behebung der Störung einem Fachtechniker anvertrauen. Den Kundenservice von **Fiorenzato M.C. S.r.l.** kontaktieren.

7 STÖRUNGEN - URSACHEN - LÖSUNGEN

Die Tabelle zeigt die möglichen Störungen, die einen Ausfall und/oder einen unregelmäßigen Betrieb der Kaffeemühle verursachen können AllGround. Für jede Störung wird ihre mögliche Ursache angegeben, die sie ausgelöst hat, und die Maßnahmen, die zu ergreifen sind, um den korrekten Betrieb des Geräts wiederherzustellen.

Störung	Ursache	Lösung
Die Kaffeemühle schaltet sich nicht ein.	Ausfall der Stromversorgung.	<ul style="list-style-type: none"> • Stellen Sie sicher, dass der Schalter in der Position „EIN“ steht; • Stellen Sie sicher, dass der Leitungsschutzschalter vor der Netzsteckdose (falls vorhanden) in der Position „EIN“ steht. • Stellen Sie sicher, dass das Netzkabel intakt ist und der Stecker ordnungsgemäß an die Steckdose angeschlossen ist.
Die Kaffeebohnen gehen nicht vom Einfülltrichter herunter.	Schieber zu sehr geschlossen.	<ul style="list-style-type: none"> • Öffnen Sie den Schieber.
Auf dem Display erscheint der Bildschirm „Warnung“: 	Der Stelling wurde von seiner Position gelöst und der Sicherheitsmikroschalter (siehe Abb. 6 Teil 1) erkennt die ausziehbare Kammer nicht in der richtigen Arbeitsposition.	<ul style="list-style-type: none"> • Befestigen Sie den Stelling korrekt gemäß den Anweisungen im Abschnitt „Erneuter Zusammenbau der Kaffeemühle“ 6.1.1.
Während des Mahlvorgangs schaltet sich der Motor ab.	Eingriff des Thermo-schutzes am Motor wegen der Blockierung des Mahlsystems im Fall von Gegenständen oder Fremdkörpern zwischen den Mahlwerken.	<ul style="list-style-type: none"> • Das Gerät ausschalten und warten, bis es vollständig abgekühlt ist. • Das Gerät von der Stromquelle trennen. • Den Schieber schließen und den Einfülltrichter entfernen. • Die abnehmbare Kammer öffnen und mit der Reinigung der Mahlwerke fortsetzen und eventuelle Fremdkörper entfernen. • Das Gerät wieder zusammenbauen und einen Mahlzyklus starten.



ACHTUNG! Wenn die Störung auch nach der Durchführung der vorgeschlagenen Korrekturmaßnahmen fortbesteht oder wenn Funktionsstörungen auftreten, die nicht in der Tabelle aufgeführt sind, wenden Sie sich an einen Fachtechniker und lassen Sie das Gerät warten.

8 ANFRAGE ERSATZTEILE

Wenn es notwendig ist, Teile Ihrer Kaffeemühle auszutauschen, können Sie die Original-Ersatzteile beim Ersatzteilservice von **Fiorenzato M.C. S.r.l.** oder bei einem seiner Servicezentren oder autorisierten Händlern anfordern.



ACHTUNG! Bitte beachten Sie, dass die Austauscharbeiten an den Mahlwerken und allgemein an allen inneren Elementen der Kaffeemühle von einem technischen Fachpersonal auszuführen sind.



ACHTUNG! Fiorenzato M.C. S.r.l. übernimmt keine Verantwortung für etwaige Personen- und/oder Geräteschäden, die durch den Austausch von Komponenten mit Nicht-Original-Ersatzteilen und durch die Arbeit von einem unqualifizierten Personal entstehen.

9 ENTSORGUNG



ACHTUNG! In den verschiedenen Ländern sind die Gesetze bezüglich der Entsorgung von elektrischen und elektronischen Produkten verschieden und daher müssen die Vorschriften der jeweiligen Gesetze und der zuständigen Behörden am Ort der Entsorgung beachtet werden.

- Wenn das Kennzeichnungsetikett auf dem Gerät das Symbol eines durchgestrichenen Müllcontainers (siehe Abbildung) zeigt, weist dies darauf hin, dass das Produkt gemäß den geltenden Bestimmungen als elektrisches oder elektronisches Gerät klassifiziert wird und der EU-Richtlinie 2002/96/EG (RAEE) entspricht, weshalb es am Ende seiner Lebenszeit verpflichtend vom Hausmüll getrennt entsorgt werden muss.
- Das Gerät muss daher kostenlos bei einer Altstoffsammelstelle für elektrische und elektronische Geräte oder im Rahmen des Kaufs eines neuen gleichwertigen Geräts an Ihren Händler zurückgegeben werden.
- Der Benutzer ist dafür zuständig, das Gerät am Ende seines Lebenszyklus zur entsprechenden Sammelstelle zu bringen unter Androhung der in den geltenden Entsorgungsgesetzen vorgesehenen Strafen. Eine adäquate Mülltrennung für die Weiterverwertung, umweltschonende Behandlung und Entsorgung des für das Recycling aufbereiteten Geräts trägt dazu bei, dass negative Auswirkungen auf Gesundheit und Umwelt vermieden werden und sie begünstigt das Recycling der Materialien, aus denen das Produkt besteht. Für detailliertere Informationen über die verfügbaren Sammelstellen wenden Sie sich bitte an die örtlichen Abfallbehörden oder an das Geschäft, in dem das Gerät gekauft wurde. Die Hersteller und Importeure kommen ihrer Verantwortung hinsichtlich des Recyclings, der Aufbereitung und der umweltgerechten Entsorgung nach und das sowohl direkt als auch durch die Abgabe an eine Sammelstelle.

1	INFORMACIÓN GENERAL	78
1.1	Advertencias fundamentales para la seguridad	78
1.2	Información general sobre el manual y sobre su consulta	79
1.3	Simbología utilizada en el manual	80
1.4	Datos del fabricante	80
1.5	Instrucciones para solicitud de intervenciones	80
1.6	Garantía	80
1.7	Directivas aplicadas	81
1.8	Declaración UE de conformidad	82
2	DATOS DE IDENTIFICACIÓN Y CARACTERÍSTICAS TÉCNICAS	83
2.1	Introducción	83
2.2	Identificación del equipo	83
2.3	Identificación de las partes principales del molinillo	83
2.4	Uso previsto	84
2.5	Características técnicas	84
2.6	Ruido	84
3	SEGURIDAD	85
3.1	Información general	85
3.2	Uso incorrecto racionalmente previsible	85
3.3	Cuidados para un uso correcto y seguro	86
3.4	Dispositivos de seguridad aplicados al molinillo	86
3.5	Riesgos residuales	87
3.6	Etiquetas de advertencia colocadas en la máquina	88
4	INSTALACIÓN	88
4.1	Almacenamiento	89
4.2	Selección del punto de instalación	89
4.3	Desembalaje y desplazamiento del equipo	89
4.4	Instalación y conexión a la red eléctrica	90
5	USO DEL MOLINILLO	90
5.1	Preparación al uso del molinillo	90
5.2	Selección del tipo de molienda	90
5.3	Controles de la máquina	90
5.3.1	<i>Interruptor</i>	90
5.3.2	<i>Pantallas y teclas de función de gestión de la máquina</i>	91
5.3.3	<i>Configuración de los tiempos de molienda dosis "Expreso" individual y doble</i>	92
5.4	Regulación del tipo y grado de molienda (Fig. 21)	93
5.5	Regulación altura horquilla de soporte del vaso porta filtro (Fig. 22)	93
5.6	Suministro de las dosis	94

6	MANTENIMIENTO MOLINILLO	95
6.1	Mantenimiento ordinario	95
6.1.1	<i>Limpieza del equipo</i>	95
6.1.2	<i>Control del estado del cable de alimentación</i>	98
6.1.3	<i>Limpieza a fondo de las muelas</i>	98
6.1.4	<i>Puesta en reposo del molinillo</i>	98
6.2	Mantenimiento extraordinario	98
7	ANOMALÍAS - CAUSAS - REMEDIOS	99
8	SOLICITUD PIEZAS DE RECAMBIO	100
9	ELIMINACIÓN	100

1 INFORMACIÓN GENERAL

1.1 Advertencias fundamentales para la seguridad

El **molinillo de café A||Ground** producido por **Fiorenzato M.C. S.r.l.** ha sido diseñado y fabricado tanto para uso profesional como doméstico.



¡IMPORTANTE! Para reducir el peligro de accidentes, descargas eléctricas y posibles lesiones, el usuario debe comprender y respetar las precauciones fundamentales de seguridad que figuran a continuación.

Lea y comprenda todas las instrucciones de uso y las advertencias que figuran en el presente manual.

Utilice el aparato solo para el uso previsto descrito en el presente manual. El molinillo de café está diseñado para moler café en granos, cualquier otro uso debe considerarse inadecuado.

Antes de conectar el aparato a la red eléctrica, asegúrese que la instalación de alimentación eléctrica esté equipada con:

- un circuito de puesta a tierra eficaz;
- conductores de sección suficientes para satisfacer la potencia de absorción;
- un interruptor salvavidas eficiente.

Después de esto, asegúrese que los datos de la placa del aparato respondan a los de la red de alimentación y, en caso de dudas o incertidumbre, hágalo controlar por personal cualificado.

Se desaconseja el uso de extensiones, adaptadores y tomas múltiples.

No coloque y utilice el aparato cerca de lavabos o chorros de agua.

No toque el enchufe de alimentación y/o el aparato con las manos mojadas.

No sumerja el aparato en agua.

No lave el aparato con agua corriente.

No realice intervenciones de limpieza con el aparato bajo tensión. Apague el aparato y desconecte el enchufe de la toma de alimentación antes de proceder a la limpieza.

Asegúrese de que la toma de alimentación sea fácilmente accesible para permitir una rápida y cómoda desconexión en caso de necesidad.

No tire nunca del cable de alimentación para desconectar el enchufe.

En caso de daños en el enchufe o en el cable de alimentación, haga que un técnico especializado los sustituya.

No intente reparar y/o resolver eventuales fallas o mal funcionamientos.

En caso de falla o mal funcionamiento apague el aparato, desconecte el enchufe y dirjase al servicio de asistencia técnica del fabricante, al revendedor autorizado o a un técnico especializado.

No haga balancear el cable de alimentación de la superficie de apoyo del aparato (podría ser jalado accidentalmente comprometiendo su estabilidad).

Mantenga el cable de alimentación lejos de cualquier fuente de calor (quemadores, flamas libres, etc...).

Coloque el aparato lejos del borde de la superficie de apoyo y asegúrese de que no esté al alcance de niños o personas incapaces.

Conserve el embalaje del aparato (bolsas, polietileno, etc...) fuera del alcance de niños y de personas incapaces.

No ponga en funcionamiento el aparato con dispositivos de seguridad removidos, evadidos o manipulados.

No permita el uso del aparato a niños o personas con capacidades psicofísicas reducidas si no están bajo la supervisión directa de un usuario responsable.

Antes de cargar el café en la tolva verifique siempre que no estén presentes cuerpos extraños en su interior.

Durante las operaciones de limpieza preste atención a las superficies afiladas de las muelas: peligro de corte y rasguños en los dedos.

El presente manual, al igual que la Declaración CE de Conformidad, es parte integrante de su molinillo de café y, por lo tanto, debe ser tratado y custodiado con cuidado, puesto a disposición de todos los usuarios y debe seguir a la máquina en caso de desplazamiento o reventa a terceros.



En caso de pérdida y/o deterioro de esta documentación, es posible solicitar una copia al fabricante indicando el código del manual que figura en la contraportada.

Antes de permitir el uso del molinillo de café a otro usuario, asegúrese que haya leído y comprendido el contenido del presente manual.

El manual de instrucciones contiene todas las indicaciones y los procedimientos de uso que, si se siguen correctamente, permiten operar con seguridad sin ocasionar daños a uno mismo y a la máquina.



El usuario del molinillo de café debe seguir con atención todas las advertencias específicas contenidas en el interior del presente manual.

1.2 Información general sobre el manual y sobre su consulta



Lea atentamente el presente manual de instrucciones antes de instalar y utilizar por primera vez el Molinillo de café de Fiorenzato M.C. S.r.l.

El presente manual de instrucciones ha sido redactado de conformidad a lo previsto por la directiva 2006/42/CE y proporciona toda la información útil al usuario final para instalar y utilizar el Molinillo de café AllGround producido por **Fiorenzato M.C. S.r.l.**

El contenido del presente manual debe ser leído y comprendido en cada una de sus partes antes de instalar y utilizar el molinillo de café y debe ser conservado y mantenido en buenas condiciones para permitir eventuales consultas futuras.

Imágenes, datos, textos y descripciones contenidas en esta documentación son de propiedad de **Fiorenzato M.C. S.r.l.** y reflejan el estado de la técnica de la máquina en el momento de su puesta en el mercado.



Fiorenzato M.C. S.r.l. siempre está en la búsqueda continua de nuevas soluciones para mejorar sus productos y, por lo tanto, se reserva el derecho de aportar en el tiempo modificaciones al molinillo de café y a la relativa documentación sin considerar inadecuados y/u obsoletos los productos antes vendidos.

La consulta del presente manual está favorecida por un índice general que facilita la identificación del argumento de interés y por una serie de símbolos informativos que llaman la atención del usuario sobre los contenidos de interés particular con el fin de su seguridad y del uso correcto del molinillo de café.

1.3 Simbología utilizada en el manual



¡ADVERTENCIA - NOTA! Indica una advertencia o una nota importante relativa a funciones específicas y/o información útil para el usuario. Preste atención a los párrafos marcados con el presente símbolo.



¡PELIGRO GENERAL - ATENCIÓN! Señal de peligro genérico. El texto marcado con este símbolo indica que el incumplimiento de las instrucciones proporcionadas puede causar daños a la máquina y/o comportar riesgo de accidente para el usuario.



APARATO BAJO TENSIÓN - ¡ATENCIÓN! El texto marcado con este símbolo indica el posible riesgo de electrocución. Preste atención a las instrucciones impartidas.



¡OPERACIÓN DESTINADA A TÉCNICOS AUTORIZADOS! El texto identificado por este símbolo indica que la acción descrita debe ser realizada por un técnico especializado (asistencia técnica).

1.4 Datos del fabricante

Para cualquier aclaración es posible contactar con **Fiorenzato M.C. S.r.l.** En la siguiente dirección:

Fiorenzato M.C. S.r.l.

Via Rivale, 18 - Santa Maria di Sala (VE) - ITALIA

Tel. +39/049 628716 - Fax. +39/049 8956200

info@fiorenzato.it - www.fiorenzato.it

1.5 Instrucciones para solicitud de intervenciones

Para recibir una intervención de asistencia técnica en la máquina, el usuario debe dirigirse necesariamente al revendedor en el cual ha adquirido el equipo. Para más información o aclaraciones relativas al uso y/o al mantenimiento del Molinillo, **Fiorenzato M.C. S.r.l.** permanece a disposición y puede ser contactada en los datos de contacto en el párrafo 1.4. .

1.6 Garantía

Fiorenzato M.C. S.r.l. aplica a sus productos una garantía de 12 meses a partir de la fecha de compra, acreditada por un documento válido para efectos fiscales, emitido por el revendedor autorizado.

Durante el periodo de garantía, el fabricante se compromete a reparar o sustituir gratuitamente las piezas y/o componentes resultaren defectuosos en su origen por fallas de fabricación.

La garantía que cubre el producto quedará anulada en caso de que:

- No se hayan respetado las advertencias/instrucciones contenidas en este manual.
- Las operaciones de mantenimiento ordinario y limpieza de la máquina no hayan sido realizadas por un usuario debidamente instruido sobre los métodos correctos de ejecución.
- Las operaciones de reparación se hayan confiado a personal no cualificado o no autorizado

por el fabricante.

- El producto sea utilizado para fines distintos a los previstos en este manual.
- Eventuales sustituciones se hayan realizado utilizando piezas de recambio no originales (se recuerda que las sustituciones con recambios no originales, además de anular la garantía, también anulan la "Declaración de conformidad" que acompaña al equipo).
- La garantía quedará invalidada por daños provocados al equipo por: negligencia, instalación y/o uso no conformes con las instrucciones prescritas en este manual, falta de mantenimiento (limpieza), daños causados por rayos y fenómenos atmosféricos, alimentación eléctrica incorrecta, sobretensión y sobrecarga.

1.7 Directivas aplicadas

Todos los Molinillos de café producidos por **Fiorenzato M.C. S.r.l.** han sido diseñados y fabricados de conformidad a los requisitos esenciales de las siguientes directivas comunitarias:

- 2006/42/EC [*Directiva Máquinas*].
- 2014/35/UE [*Directiva Baja Tensión*].
- 2014/30/UE [*Directiva de Compatibilidad Electromagnética*].
- 2011/65/UE [*Directiva RoHS*].
- 2015/863/UE [*Directiva Delegada RoHS*].
- 2012/19/UE [*Directiva RAEE*].

1.8 Dichiarazione UE de conformità

**DICHIARAZIONE UE DI CONFORMITÀ**
UE DECLARATION OF CONFORMITY

La società Fiorenzato M.C. S.r.l. dichiara che, i macinadosatori per caffè:
The company Fiorenzato M.C. S.r.l. declares that coffee grinders:

Modello: AllGround
Model: AllGround

N° di Serie: dal 000480421
Serial Nr.: from 000480421

Sono costruiti in conformità alle seguenti Direttive:
Are produced in compliance with the following Directives:

Direttiva Macchine 2006/42/EC
Machinery Directive 2006/42/EC

Direttiva Bassa Tensione 2014/35/UE
Low Voltage Directive (LVD) 2014/35/UE

Direttiva Compatibilità Elettromagnetica 2014/30/UE
Electromagnetic Compatibility (EMC) 2014/30/UE

Direttiva RoHS 2011/65/UE
RoHS Directive 2011/65/UE

Direttiva Delegata RoHS 2015/863/UE
Delegated Directive RoHS 2015/863/UE

Direttiva RAEE 2012/19/UE
RAEE Directive 2012/19/UE

La persona giuridica autorizzata a costituire il fascicolo tecnico è Fiorenzato M.C. S.r.l., con sede in Via Rivale, 18 – 30036 Santa Maria di Sala (VE) – Italia.
The legal person authorized to realize the technical file is Fiorenzato M.C. S.r.l., based in Via Rivale, 18 - 30036 Santa Maria di Sala (VE) – Italy.

Data: Novembre 2020
Date: 2020 November

C.E.O, Christian Oddera



*Questa è la Dichiarazione di Conformità attualmente valida.
**This is the Declaration of Conformity currently valid.*

Fiorenzato M.C. S.r.l.

MOD243-00 Rev.01

Sede Legale/Legal address: Via Piana Giovanni Antonio, 6 – 20155 Milano (MI)
Sede Operativa/Operative address: Via Rivale, 18 – 30036 Santa Maria di Sala (VE) – Tel. +39.049.628716 – Fax +39.049.8956200 – www.fiorenzato.it -
info@fiorenzato.it
C.F./P.IVA / Reg. Imp. Milano 04876490964 – REA 1779231 – cap. soc. 90.000,00 i.v

2 DATOS DE IDENTIFICACIÓN Y CARACTERÍSTICAS TÉCNICAS

2.1 Introducción

Hacer café es un arte, y para aprender a fondo los secretos hay que seguir reglas precisas. La fórmula para obtener una taza perfecta de café expreso es, de hecho, muy articulada y el papel que desempeña el equipo es muy importante. Para obtener un resultado óptimo y una calidad indiscutible, es necesario combinar correctamente tres elementos:

- Una mezcla de buena calidad.
- El uso adecuado de los equipos disponibles.
- La habilidad y la profesionalidad de quien lo prepara. Para disfrutar de un buen café, a diferencia de lo que se piensa, no basta solo elegir una determinada mezcla.

La experiencia y la destreza del operador a la hora de seguir los procedimientos correctos para la preparación de la bebida y utilizar los equipos adecuados, contribuyen de forma determinante para crear una pequeña obra maestra. Por esto, los profesionales dan mucha importancia a la máquina expreso y al molinillo. Conocer bien estas herramientas, mantenerlas en perfecta eficiencia y emplearlas al máximo de sus posibilidades es una habilidad que pertenece a los verdaderos maestros del café. La calidad de un buen café expreso deriva de una serie de operaciones, entre las que la molienda desempeña un papel importante. Por lo tanto, el molinillo representa uno de los instrumentos fundamentales, cuya estructura debe responder a determinadas características que son: solidez, resistencia y funcionalidad, características satisfechas plenamente por todos los molinillos producidos por **Fiorenzato M.C. S.r.l.**

Para volver práctico y funcional el uso de su molinillo **A||Ground**, **Fiorenzato M.C. S.r.l.** ha equipado el aparato con una práctica pantalla táctil que muestra los mandos de molienda en función de los tres diferentes tipos de molienda posibles (Expreso, Moka y Filtro) seleccionables simplemente por medio de la rotación del anillo de regulación.

El molinillo, como se describe en los párrafos siguientes, está equipado con dispositivos de seguridad que protegen al usuario durante todas las fases de trabajo y/o de limpieza con la máquina abierta.

2.2 Identificación del equipo

En el fondo del molinillo está aplicada la etiqueta de identificación en la cual se muestran los siguientes datos (Fig. 1):

- Razón social de **Fiorenzato M.C. S.r.l.**
- Marcado CE y año de fabricación.
- Otros eventuales marcados de certificación.
- Modelo y número de serie.
- Potencia del equipo.
- Tensión y frecuencia de alimentación requeridas.

2.3 Identificación de las partes principales del molinillo

El molinillo **A||Ground** está compuesto por un cuerpo de la máquina y por una tolva de alimentación en la pared superior para la carga de café tostado en granos para moler.

Con referencia al Fig. 2 el molinillo **A||Ground** está compuesto por las siguientes partes:

1. Tapa de la tolva.
2. Tolva de carga de café en granos.

3. Dispositivo de cierre en la tolva.
4. Anillo para la regulación del grado de molido.
5. Perno de bloqueo/desbloqueo del anillo.
6. Cámara extraíble con muela superior.
7. Pantalla de interfaz máquina/usuario.
8. Tubo extraíble de salida de café molido.
9. Horquilla regulable de soporte del vaso porta filtro.
10. Interruptor de encendido/apagado de la máquina.

2.4 Uso previsto

Este equipo ha sido concebido exclusivamente para moler granos de café torrefacto. Cualquier otro uso debe considerarse inadecuado y por tanto, peligroso. El fabricante rechaza cada responsabilidad por eventuales daños debidos a uso inadecuado o incorrecto. No utilice el equipo para moler otro tipo de alimentos u otros materiales en grano.

2.5 Características técnicas

En la tabla de la Fig. 3 se resumen las características técnicas específicas para el molinillo de café A||Ground.

Dimensiones [A x B x H mm]	169 x 240 x 442
Peso [kg]	9
Alimentación	220-240V - 50 Hz
Potencia [Watt]	250
Tipo muelas	Planas - Red speed
Diámetro muelas [mm]	64
Velocidad de rotación de las muelas revoluciones/min	1400 a 50 Hz
	1600 a 60 Hz
Regulación dosis	en segundos
Capacidad de carga de la tolva [g]	250

2.6 Ruido



La emisión sonora máxima de nuestros molinillos, medida en la cámara de reverberación UNE EN ISO 3741 de acuerdo con las normas EN 60704-1, resulta de acuerdo con las normas EN 60704-1: 1998 y EN 607043: 1996. El nivel equivalente de exposición sonora para un operador, ligado exclusivamente a un funcionamiento límite del aparato de 240 min en ocho horas, es igual a **78 dB(A)**, de acuerdo con la Directiva Europea 86/188/ECC y revisión posterior 2003/1 0/EEC. El uso del equipo no requiere por lo tanto de ninguna precaución contra riesgos derivados de la exposición al ruido en los lugares de trabajo (artículos 3-8 de la DE 2003/1 0/CEE).

3 SEGURIDAD

3.1 Información general

El usuario, antes de poner en funcionamiento el molinillo, debe ser informado adecuadamente sobre los posibles riesgos derivados de un uso inadecuado del aparato, sobre los dispositivos de seguridad adoptados por el fabricante que figuran en este capítulo y sobre las reglas de seguridad generales enumeradas en el párrafo 1.1.



¡ATENCIÓN! Antes de instalar, y utilizar por primera vez un molinillo es necesario haber leído y comprendido todos los contenidos de la presente documentación.



¡ATENCIÓN! Las operaciones de mantenimiento que sobrepasen la limpieza diaria normal solo deben realizarse por operadores cualificados y/o autorizados por el fabricante.



¡ATENCIÓN! El desajuste o la sustitución no autorizada de una o varias piezas de la máquina, la adopción de accesorios que modifiquen su uso y la utilización de piezas de recambios no originales pueden provocar riesgos de accidente y comprometer el correcto funcionamiento de la máquina.



¡ATENCIÓN! Antes de realizar cualquier tipo de intervención de mantenimiento y/o limpieza en la máquina, asegúrese de que esté desconectada de la alimentación eléctrica.

- Está prohibido poner en funcionamiento el aparato con dispositivos de seguridad removidos, evadidos o manipulados.



El incumplimiento de lo antes mencionado exime a **Fiorenzato M.C. S.r.l.** de cualquier responsabilidad por daños a personas y/o a cosas.

3.2 Uso incorrecto racionalmente previsible

Fiorenzato M.C. S.r.l. rechaza cualquier responsabilidad y la garantía quedará anulada en caso de negligencia durante el uso de la máquina o de incumplimiento por parte del usuario de las instrucciones para el uso señaladas en este manual.



Se considera incorrecto cualquier uso del aparato diferente de lo que figura en el presente manual.

Durante el uso del equipo no se permite ningún otro tipo de trabajos o actividades considerados incorrectos y que, en general, puedan implicar riesgos para la seguridad de los usuarios y/o daños a la máquina.

Se consideran usos incorrectos racionalmente previsible:

- Uso de la máquina para la molienda de productos distintos al café tostado en grano (por ejemplo, pimienta, sal, etc.).
- Uso del equipo con café ya molido.
- Uso incorrecto del equipo por parte de personas no instruidas para el uso y/o que no hayan leído este manual de instrucciones.

- Uso de piezas de repuesto no originales y/o no específicas para el molinillo de café en su posesión.
- Uso de la máquina en un entorno potencialmente explosivo.

Además el usuario no debe nunca y en ningún caso:

- Intentar retirar cualquier objeto extraño que pueda haber caído accidentalmente dentro de la tolva de alimentación de café y/o en la zona de molienda sin antes desconectar el equipo de la alimentación eléctrica.
- Utilizar el equipo con las manos húmedas o mojadas.
- Introducir líquidos de cualquier tipo en la tolva de alimentación de café y de la zona de molido.



En caso de comportamiento anómalo de la máquina, cualquier tipo de intervención necesaria para la identificación y para el restablecimiento de la anomalía debe ser confiada al propio revendedor o a técnicos especializados.

3.3 Cuidados para un uso correcto y seguro

Para garantizar la seguridad del usuario y para manejar el equipo de modo óptimo, es importante cumplir con algunas disposiciones simples pero importantes, es decir:

- Evitar un uso incorrecto del cable de alimentación. Utilizar únicamente cables o alargadores con secciones adecuadas a la potencia instalada en la máquina.
- Proteger el cable de las altas temperaturas, aceite y los bordes afilados.
- Sustituir el cable de alimentación y/o el eventual alargador si están desgastados o dañados.
- Cambios en relación con el funcionamiento normal (aumento de la absorción de potencia, aumento de la temperatura, vibraciones excesivas, ruidos anómalos o señales de alarma en la pantalla) indican que el funcionamiento no es correcto. Para evitar fallas, que podrían causar directa o indirectamente daños a las personas o al equipo, realice el mantenimiento necesario o, si es necesario, póngase en contacto con el revendedor o con un reparador especializado.
- Siempre que surja la sospecha de que el aparato funcione de modo anormal y/o no sea más seguro, desconéctelo de la toma de alimentación. Confíe entonces el control del equipo y las eventuales reparaciones a técnicos especializados y autorizados o, eventualmente, póngase en contacto con el fabricante.

3.4 Dispositivos de seguridad aplicados al molinillo



El molinillo de café modelo AllGround, está equipado con dispositivos mecánicos y electromecánicos adecuados para proteger la seguridad del usuario u la integridad/funcionalidad del aparato durante su uso.

En particular en el aparato están previstos los siguientes dispositivos de seguridad:

- **Protector térmico del motor**

El motor del equipo dispone de un protector térmico que lo protege de calentamientos excesivos debidos a las sobrecorrientes e interviene interrumpiendo la alimentación del motor.

- **Seta anti-intrusión en la tolva de alimentación de café (Fig. 4)**

La seta anti-intrusión (Part. 1) presente dentro de la tolva de alimentación (Part. 2) permite el pasaje de los granos de café hacia la cámara de molienda impidiendo una introducción accidental de los dedos por parte del usuario.
- **Seta anti-intrusión en la cámara extraíble (Fig. 5)**

Para evitar el contacto con las muelas cuando se extrae la tolva del equipo, dentro de la cámara extraíble (Part. 1) hay una seta anti-intrusión (Part. 2) que impide una introducción accidental de los dedos por parte del usuario en la cámara de molienda.
- **Perno bloquea/desbloquea anillo (Fig. 6)**

Para impedir la remoción accidental del anillo (Part. 1), cuando alcanza la posición de final de carrera está previsto un perno (Part. 2) que disparando hacia arriba la bloquea en posición, impidiendo la remoción.

Siempre que se remueva el anillo con el molinillo en funcionamiento, el mismo se para instantáneamente y en la pantalla aparece la ventana "WARNING" (Part. 3) con consiguiente caída de tensión en el motor para la puesta en seguridad de la máquina. La remoción del anillo debe producirse solo con la máquina sin alimentación eléctricamente (véase capítulo "6 - Mantenimiento").
- **Microinterruptor de detección de presencia de la cámara extraíble (Fig. 7)**



Este microinterruptor (Part. 1), activable solo desde el perno correspondiente previsto en la cámara extraíble (Part. 2), permite la puesta en marcha del aparato solo si la cámara extraíble misma (Part. 3) se introduce en la posición correcta de trabajo, en el cuerpo de la máquina (Part. 4) y bloqueada en posición desde el anillo de regulación (Fig. 6 Part. 1).
- **N° 2 Microinterruptores de detección de posición del anillo (Fig. 8)**

Estos dos microinterruptores (Part. 1 y 2) detectan la posición del anillo de regulación (Part. 3) y por lo tanto, a través de la pantalla, señalan la modalidad de molienda detectada (Expreso, Moka o Filtro).

3.5 Riesgos residuales

Fiorenzato M.C. S.r.l. Ha adoptado durante el diseño de todas las precauciones necesarias para garantizar el uso del molinillo en condiciones de máxima seguridad. Sin embargo, durante la instalación y la limpieza del aparato permanecen riesgos residuales no eliminables cuyo efecto pueden ser abordados formando adecuadamente al usuario según las disposiciones que figuran en la tabla siguiente.

Para cada riesgo residual, se indican las disposiciones útiles para limitar y/o eliminar la entidad de cada riesgo.

Riesgo residual	Presente durante:	Disposiciones para reducir el riesgo
 <p>Contusión y/o aplastamiento de los miembros superiores e inferiores debido al peso del equipo</p>	<p>Desplazamiento del equipo por:</p> <ul style="list-style-type: none"> • Desembalaje. • Instalación. • Desplazamiento del equipo para la limpieza de la relativa superficie de apoyo. 	<ul style="list-style-type: none"> • Aferre firmemente el equipo antes de moverlo. • Asegúrese de tener suficiente espacio para mover el equipo con seguridad sin chocar con obstáculos. • Utilice eventuales guantes anti deslizamiento para el desplazamiento del molinillo.
 <p>Electrocución</p>	<ul style="list-style-type: none"> • Conexión y desconexión del cable de alimentación eléctrico. 	<ul style="list-style-type: none"> • Compruebe con frecuencia el estado del cable de alimentación y sustitúyalo cuando lo encuentre deteriorado o dañado. • Asegúrese que el interruptor esté en posición "O" (OFF) antes de conectar el cable de alimentación al molinillo.
 <p>Excoriación / corte de las yemas de los dedos y de los dedos</p>	<ul style="list-style-type: none"> • Movimiento de la cámara extraíble. • Limpieza de las muelas. 	<ul style="list-style-type: none"> • Manipule con cuidado la cámara extraíble durante su extracción/ inserción del cuerpo de la máquina. • Evite el contacto directo de los dedos con los dientes afilados de las muelas durante las operaciones de limpieza. • Utilice guantes de goma para proteger las manos.

3.6 Etiquetas de advertencia colocadas en la máquina

Pictogramas correspondientes (Fig. 9), se aplican en el molinillo para avisar al usuario de prestar la máxima atención en seguir determinadas acciones y maniobras sobre la máquina. Los pictogramas son:

1. **Peligro de Corte:** aplicado sobre la superficie externa de la cámara extraíble (visible solo después de haber extraído la cámara misma del cuerpo de la máquina);
2. **Peligro de Electrocución:** posicionado en la placa de cierre del fondo del molinillo, cerca del prensaestopas.

4 INSTALACIÓN



¡ATENCIÓN! Lea atentamente lo siguiente antes de instalar y poner en marcha el equipo.

4.1 Almacenamiento

En el caso en que el aparato no se instale inmediatamente en el lugar de uso y sea necesario un momentáneo almacenamiento, se recomienda colocarlo en un lugar seguro que satisfaga las siguientes características:

- el lugar elegido para el almacenamiento temporal del equipo debe ser cerrado, protegido del sol y de la intemperie;
- la temperatura del lugar de almacenamiento se encuentre entre 5°C y 40°C, con una humedad relativa entre el 30% y el 90%;
- si el equipo debe estar almacenado durante mucho tiempo antes de ser instalado, es aconsejable guardarlo en su embalaje original para garantizar una protección más adecuada.

4.2 Selección del punto de instalación

Considerada la función del molinillo, se recomienda POSICIONARLO cerca de la máquina de café.

Antes de instalar el equipo, asegúrese además de que el punto de instalación satisfaga los siguientes requisitos:

- La superficie destinada a la colocación del equipo debe ser plana, bien nivelada y suficientemente fuerte como para soportar su peso;
- El espacio disponible debe ser lo suficientemente amplio para permitir la instalación adecuada y un uso fácil del equipo;
- El equipo no debe instalarse cerca de fregaderos y/o grifos que puedan mojarlo con chorros y/o salpicaduras de agua;
- El lugar de uso debe estar suficientemente iluminado y bien ventilado;
- En las proximidades del punto de instalación, esté prevista una toma para la conexión eléctrica del equipo que cumpla con las normativas vigentes en el país de utilización.



¡ATENCIÓN! La toma de corriente debe estar dotada de un sistema eficiente de toma de tierra.



¡ATENCIÓN! La instalación eléctrica de alimentación, además debe estar equipada con magnetotérmico de seguridad colocado aguas arriba de la toma, en posición conocida y fácilmente alcanzable por el usuario, con el fin de proteger el aparato de sobrecargas y cambios de tensión y al usuario del riesgo de electrocución.

4.3 Desembalaje y desplazamiento del equipo

Después de abrir el embalaje, compruebe cuidadosamente que el equipo esté intacto y que no haya piezas dañadas.

- Abra el embalaje cerca del lugar de instalación, asegurándose de que haya espacio suficiente para manipular el dispositivo con seguridad.
- Extraiga el equipo del embalaje, sujetándolo con firmeza y seguridad.
- Posicionar el molinillo en el plano de uso.



¡ATENCIÓN! Prestar atención durante el desplazamiento del aparato. Su peso (9 kg) y la forma redondeada del cuerpo de la máquina pueden generar el riesgo de deslizamiento y pérdida de la toma.

4.4 Instalación y conexión a la red eléctrica

Para completar la instalación e iniciar a utilizar su nuevo molinillo de café basta con conectar el enchufe a la toma de alimentación (Fig. 10).



Si fuera necesario utilizar adaptadores de corriente, tomas múltiples o alargadores, es obligatorio el uso de productos que cumplan con las normas de certificación vigentes en el país de uso.

- Si está presente, lleve el magnetotérmico de protección situado antes de la toma de corriente a posición "ON" (Fig. 11).
- Girar en posición "ON" el interruptor de encendido de la máquina (Fig. 12).

En este momento el molinillo está alimentado y listo para ser utilizado.

5 USO DEL MOLINILLO

5.1 Preparación al uso del molinillo

Con la instalación completada el molinillo está listo para el uso y puede ser cargado con el café en granos para moler. Con referencia a la Fig. 13, para cargar los granos de café es necesario:

- Montar la tolva (Part. 1) en la cámara extraíble (Part. 2).
- Asegúrese de que el dispositivo de cierre (Part. 3) esté completamente cerrado.
- Retire la tapa (Part. 4) y llene la tolva con los granos de café torrefacto a moler.
- Cierre la tolva con la correspondiente tapa (Part. 4).
- Abra gradualmente el dispositivo de cierre (Part. 3) para permitir que los granos de café fluyan hacia la cámara de molido.
- En este momento el molinillo está cargado y listo para ser utilizado.

5.2 Selección del tipo de molienda

Con referencia a la Fig. 14, seleccione el tipo de molienda:

- Girando el anillo de regulación (Part. 1) es posible seleccionar el tipo de molienda deseado entre "Filtro", "Moka" y "Expreso".
- Con la pantalla se muestra en automático la pantalla de gestión de la máquina correspondiente al tipo de molienda seleccionado.
- La selección del tipo de molienda se realiza llevando en correspondencia al índice rojo presente en la cámara extraíble (Part. 2) el sector del anillo correspondiente a la regulación "Filtro", "Moka" o "Expreso".

5.3 Controles de la máquina

A continuación se describen todos los dispositivos de mando previstos en el molinillo.

5.3.1 Interruptor

Permite encender y apagar el aparato (Fig. 15).

- Girando en posición "OFF": aparato apagado (alimentación eléctrica seccionada).
- Girando en posición "ON": aparato encendido (alimentado eléctricamente).

5.3.2 Pantallas y teclas de función de gestión de la máquina

La pantalla es la interfaz de comunicación entre el aparato y el usuario y visualiza las pantallas específicas de gestión de la máquina en función del tipo de molienda seleccionado por medio del anillo de regulación.

Pantalla de puesta en marcha (Fig. 16)

Con el encendido del molinillo (interruptor en posición "ON"), la pantalla visualiza por algunos segundos la pantalla de puesta en marcha sobre la cual se muestran el logo del molinillo (Part. 1), la versión del software instalado (Part. 2) y un código "QR" con el logo del fabricante (Part. 3).

Escaneando el "QR" con un smartphone habilitado es posible conectarse al sitio de **Fiorenzato M.C. S.r.l.** y visualizar un video explicativo sobre el funcionamiento de su molinillo **A||Ground**.

Al transcurrir el tiempo de visualización configurado, la pantalla visualiza automáticamente la pantalla de gestión de la máquina relativa a la modalidad de molienda configurada en ese momento con el anillo de regulación (Expreso, Moka o Filtro).

Pantalla "Expreso" (Fig. 17)

Esta pantalla se visualiza cuando el anillo de regulación se gira en la modalidad de molienda "Expreso" y contiene las tres teclas de función para la puesta en marcha del ciclo de molienda deseado. En particular:



Molienda dosis individual (Part. 1):

- Al presionar con impulso (tiempo inferior a los dos segundos) controla la puesta en marcha de la molienda a tiempo de una dosis individual de café. Con el mando impartido aparece la pantalla con la progresión del ciclo de molienda expresado en segundos y la tecla "STOP" para la parada eventual del ciclo en curso (véase párrafo 5.6).
- Si se presiona por más de dos segundos carga la pantalla de configuración del tiempo de molienda para la dosis individual (véase párrafo 5.3.3).



Molienda dosis doble (Part. 2):

- Al presionar con impulso (tiempo inferior a los dos segundos) controla la puesta en marcha de la molienda a tiempo de una dosis doble de café. Con el mando impartido aparece la pantalla con la progresión del ciclo de molienda expresado en segundos y la tecla "STOP" para la parada eventual del ciclo en curso (véase párrafo 5.6)
- Si se presiona por más de dos segundos carga la pantalla de configuración del tiempo de molienda para la dosis doble (véase párrafo 5.3.3).



Molienda manual (Part. 3):

- Cuando se presiona con acción mantenida controla la puesta en marcha de la molienda manual y la pantalla muestra el indicador temporal del tiempo de molienda expresado en segundos. Al liberar la tecla de función la máquina se para.

Al terminar la molienda la pantalla vuelve a mostrar la ventana "Expreso".

Pantalla "Moka" (Fig. 18)

Esta pantalla muestra cuando el anillo de regulación se gira en la modalidad de molienda "Moka" y contiene la tecla de función para la puesta en marcha del ciclo de molienda.



Molienda “Moka” (Part. 1):

- Al presionar con acción mantenida esta tecla de función (Part. 1) se pone en marcha el ciclo de molienda. El tiempo de molienda se muestra en la parte superior de la pantalla (Part. 2). Con la liberación del botón el molinillo se para

Pantalla “Filtro” (Fig. 19)

Esta pantalla muestra cuando el anillo de regulación se gira en la modalidad de molienda “Filtro” y contiene la tecla de función para la puesta en marcha del ciclo de molienda.



Molienda “Filtro” (Part. 1):

- Presionando con impulso esta tecla de función (Part. 1) se pone en marcha el ciclo de molienda en modalidad continua. El tiempo de molienda se muestra en la parte superior de la pantalla (Part. 2).
- Presionando nuevamente la tecla (Part. 1) se controla la parada de la molienda en curso.

El ciclo de molienda en modalidad “Filtro” se interrumpe automáticamente después de 50 segundos de funcionamiento.



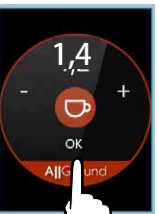

Pantalla “WARNING” (Fig. 20)

En esta pantalla se muestra cuando el anillo de regulación (Part. 1) se desengancha de la relativa guía y se remueve del cuerpo de la máquina para realizar la limpieza de la cámara extraíble y de las muelas. La aparición de esta pantalla impide la puesta en marcha del molinillo hasta que el anillo de regulación se restablezca en la posición de trabajo correcta.





5.3.3 Configuración de los tiempos de molienda dosis “Expreso” individual y doble

El software de gestión del molinillo AllGround. Permite regular la duración de los ciclos de molienda (expresados en segundos) necesarios para moler y suministrar la dosis individual y la dosis doble de café en la modalidad de funcionamiento “Expreso”.

Para configurar los tiempos de molienda asegúrese que el anillo de regulación esté girado en posición “Expreso” y que en la pantalla se muestre la relativa gestión, por lo tanto, siga las indicaciones que figuran a continuación:

Configuración tiempo de suministro de la dosis individual		
 <p>> 2 s</p>		
<p>Desde la pantalla "Expreso" presione la tecla de función  por más de 2 segundos.</p>	<p>Actuar en las teclas de función "-" y "+" para configurar la duración de la molienda.</p>	<p>Presione "OK" para confirmar el dato y volver a la pantalla "Expreso".</p>

Configuración tiempo de suministro de la dosis doble

 <p>> 2 s</p>		
<p>Desde la pantalla "Expresso" presione la tecla de función  por más de 2 segundos.</p>	<p>Actuar en las teclas de función "-" y "+" para configurar la duración de la molienda.</p>	<p>Presione "OK" para confirmar el dato y volver a la pantalla "Expresso".</p>

5.4 Regulación del tipo y grado de molienda (Fig. 21)

Selección del tipo de molienda

Gire el anillo de regulación (Part. 1) situado debajo de la tolva (Part. 2) hasta que la marca roja presente en la parte delantera de la cámara extraíble (Part. 3) esté en el interior del sector del anillo correspondiente al tipo de molienda que se desea realizar (para Expresso, para Moka o para Filtro a infusión). La variación del tipo de molienda se visualiza en la pantalla.

Regulación de grado de molienda

Después de haber seleccionado el tipo de molienda deseado (Expresso, Moka o Filtro), es posible regular el grado de molienda para obtener un café más o menos fino.

Utilice nuevamente el anillo de regulación (Part. 1), manteniendo la marca roja (Part. 3) en el interior del sector anteriormente seleccionado.

- Gire el anillo en sentido horario para moler más grueso;
- Gire el anillo en sentido antihorario para moler más fino.

El ajuste debe realizarse con el motor en marcha. Es aconsejable moler pequeñas cantidades de café para evaluar visualmente el grado de molienda.

5.5 Regulación altura horquilla de soporte del vaso porta filtro (Fig. 22)

- Afloje el tornillo de fijación (Part. 1);
- Regule oportunamente la altura de la horquilla (Part. 2) en función de las dimensiones del vaso porta filtro para café expresado (es. Part. 3) o del filtro de la moka para llenar de café.
- Ajustar el tornillo (Part. 1) para bloquear la horquilla (Part. 2) en la nueva posición.

5.6 Suministro de las dosis

Con molinillo listo para el uso, controle la puesta en marcha (y la eventual parada) de la molienda actuando sobre las teclas correspondientes de función como se indica a continuación.

PUESTA EN MARCHA SUMINISTRO				
EXPRESO			MOKA	FILTRO
				
Presiona a impulso (menos de 2 segundos) la tecla  para poner en marcha la erogación.	Presiona a impulso (menos de 2 segundos) la tecla  para poner en marcha la erogación.	Presione con acción mantenida la tecla  para poner en marcha el suministro.	Presione con acción mantenida la tecla  para poner en marcha el suministro.	Presione a impulso la tecla  para poner en marcha el suministro.

PARADA SUMINISTRO				
EXPRESO			MOKA	FILTRO
				
Parada automática al terminar el tiempo configurado (par. 5.3.3) o con la presión de la tecla "STOP".	Parada automática al terminar el tiempo configurado (par. 5.3.3) o con la presión de la tecla "STOP".	Parada automática al liberar la tecla  .	Parada automática al liberar la tecla  .	Presione a impulso la tecla  para parar la molienda. Parada automática después de 50 segundos de funcionamiento

6 MANTENIMIENTO MOLINILLO

6.1 Mantenimiento ordinario

Para el molinillo A||Ground en su posesión no están previstas operaciones de mantenimiento ordinario salvo las intervenciones periódicas de limpieza que deben ser realizadas siguiendo las modalidades operativas que se muestran a continuación.



¡ATENCIÓN! Antes de realizar cualquier intervención de limpieza, desconecte el molinillo de la alimentación eléctrica girando en la posición "O" (OFF) el interruptor correspondiente (Fig. 23) y desconecte el enchufe de alimentación de la relativa toma (Fig. 24).

INTERVENCIONES DE MANTENIMIENTO ORDINARIO

Frecuencia	Tipo de Intervención	Párrafo
Cada final de uso	Cuidadosa limpieza del equipo	6.1.1
Cada final de uso	Control del estado del cable de alimentación	6.1.2
Cada 6 meses	Limpieza fin de las muelas	6.1.3
Cuando sea necesario	Puesta en reposo del molinillo	6.1.4



¡ATENCIÓN! En el molinillo A||Ground se montan muelas de tipo "Red speed" cuya superficie ha sido tratada adecuadamente para aumentar la resistencia al desgaste. Este tratamiento se realiza para que las muelas trabajen en las condiciones ideales durante toda la vida de la máquina. Sin embargo, siempre que las muelas se dañen (ej. a causa de una caída accidental en el suelo de la cámara extraíble y/o en caso de introducción accidental de cuerpos extraños duros en la cámara de molienda), su sustitución debe ser confiada a un técnico especializado.

6.1.1 Limpieza del equipo

EN CADA FINAL DE USO: realice una limpieza cuidadosa del aparato.

Remoción y limpieza de la tolva (Fig. 25)

Cierre el dispositivo de cierre (Part. 1) y retire la tolva (Part. 2) del equipo.

- Retire la tapa (Part. 3) de la tolva y vacíela de los granos de café que se encuentran en su interior. Se recomienda verter el café en la bolsa de origen y cerrarlo herméticamente para preservar la frescura y el aroma.
- Limpie las superficies internas y externas de la tolva utilizando agua caliente y un producto detergente y desgrasador no perfumado con PH neutro adecuado para el sector alimentario. No utilice esponjas abrasivas y/o detergentes agresivos que puedan dañar las superficies de la tolva.
- Seque cuidadosamente las partes lavadas utilizando un paño suave y seco

¡ATENCIÓN! El anillo no puede ser lavado en lavavajillas.

EN CADA FINAL DE USO: realice una limpieza cuidadosa del aparato.

Remoción y limpieza del anillo de regulación (Fig. 26)

- **A** Gire en sentido horario el anillo de regulación (Part. 1) hasta que, alcanzada la posición de final de carrera, el perno de bloqueo (Part. 2) se dispare hacia arriba.
- **B** Presione hacia abajo el perno de bloqueo y gire ligeramente el anillo en sentido horario hasta desbloquearla de la guía relativa.
- **C** Al alcanzar el punto de desenganche, eleve y remueva el anillo de regulación del cuerpo de la máquina.
- Limpie las superficies internas y externas del anillo utilizando un paño húmedo. No utilice esponjas abrasivas y/o detergentes agresivos que puedan dañarla.



¡ATENCIÓN! El anillo no puede ser lavado en lavavajillas.

Limpieza de la cámara extraíble y muela superior (Fig. 27)

- Con un aspirador, aspire los granos de café que se encuentran en el cuello de la cámara extraíble.
- Remueva la cámara extraíble (Part. 1) del cuerpo de la máquina.
- Con un pincel de cerdas suaves (limpio e higienizado), con un paño seco y un aspirador, realice la limpieza de la cámara extraíble (Part. 1) y de la muela fija a esta vinculada (Part. 2) removiendo con cuidado todo residuo de polvo de café de todas las superficies y de los dientes de la muela.



¡ATENCIÓN! En cada remoción de la cámara extraíble limpie con un pincel su superficie de contacto con la cámara de molienda (Part. 3).



¡ATENCIÓN! No utilice agua y/o detergentes para la limpieza de la cámara extraíble y de la muela fija. La cámara extraíble y la muela fija no se pueden lavar en el lavavajillas.

Limpieza de la cámara de molienda y muela inferior (Fig. 28)

- Con un aspirador, retire los granos y el polvo de café contenido en la cámara de molienda (Parte. 1).
- Con un cepillo de cerdas suaves (limpio e higienizado) y un paño seco, realice la limpieza de la cámara de molienda (Part. 1) y de la muela inferior (Part. 2).



¡ATENCIÓN! En cada remoción de la cámara extraíble, limpie cuidadosamente con un cepillo toda la superficie relativa de contacto en el interior de la cámara de molienda (Part. 3).



¡ATENCIÓN! No utilice agua y/o detergentes para la limpieza de la cámara de molienda y de la muela.

Limpieza del tubo de descarga del café (Fig. 29)

- Sostenga el tubo de descarga del café (Part. 1) y extráigalo de la relativa sede a la cual está vinculado por medio del enganche con imán.
- Lave el tubo de descarga con agua caliente y un producto detergente y desengrasante no perfumado con PH neutro y específico para el campo alimentario.
- Seque con un paño suave.
- Con un aspirador y un paño seco, limpie el asiento del tubo de descarga de todos los residuos de polvo de café.

Limpieza cuerpo máquina (Fig. 30)

- La limpieza externa del cuerpo de la máquina debe realizarse con paños suaves y productos adecuados para la industria alimentaria.



¡ATENCIÓN! No utilice esponjas abrasivas y/o productos agresivos que puedan dañar las superficies externas del equipo.



¡ATENCIÓN! No utilice chorros de agua o de vapor para limpiar el cuerpo de la máquina.

Remontaje molinillo (Fig. 31)

Con la limpieza realizada, llevar a cabo el remontaje del molinillo

- Introduzca el tubo de descarga del café (Part. 1) en la relativa sede hasta engancharlo al imán presente en el interior de la sede misma.
- Introducir la cámara extraíble (Part. 2) en el cuerpo de la máquina asegurándose de orientarla correctamente.
- Monte el anillo de regulación (Part. 3) operando como a continuación:
 - A** Posicione el anillo de regulación (Part. 3) en el cuerpo de la máquina alineando la flecha roja (Part. 4) en el índice de referencia rojo presente en la cámara extraíble (Part. 5).
 - B** Presione el anillo hacia el cuerpo de la máquina y girarlo ligeramente en sentido antihorario hasta encontrar el punto de acoplamiento. Al alcanzar el punto de acoplamiento el perno de bloqueo (Part. 6) se dispara hacia arriba bloqueando la rotación del anillo.
 - C** Presione el perno de bloqueo (Part. 6) y gire nuevamente el anillo en sentido antihorario hasta llevarla en la posición de trabajo deseada.
- Montar la tolva (Part. 7).

La máquina está lista para ser nuevamente utilizada después de haber sido alimentada y llena de café.

6.1.2 Control del estado del cable de alimentación

EN CADA FINAL DE USO: verifique el cable de alimentación (Fig. 32)

- Con el cable desconectado de la toma de alimentación, verifique visualmente y al tacto que el enchufe y la funda de protección no se dañen y que los filtros no estén descubiertos.



¡ATENCIÓN! Siempre que se encuentren daños en el cable de alimentación, confíe su sustitución a un técnico especializado.

6.1.3 Limpieza a fondo de las muelas

CADA 6 MESES: realice una limpieza a fondo de las muelas (Fig. 33)

La limpieza profunda de las muelas debe realizarse por lo menos cada 6 meses (o antes si se retiene necesario), utilizando productos específicos para la limpieza de los molinillos que se encuentran fácilmente en el mercado (ej. el detergente PULY GRIND para molinillos de café).

- La limpieza a fondo se realiza al terminar la limpieza normal, con máquina sin café y sin la tolva de alimentación.
- La limpieza de las muelas se realiza vertiendo en la cámara de molienda (completamente vacía) una dosis de producto y poniendo en marcha los ciclos de molienda hasta realizar la molienda completa del producto. Durante el proceso de molienda el producto (en granos o en cristales) regenera las muelas eliminando completamente de sus superficies todo depósito de café, incrustaciones, moho y depósitos grasos, absorbiendo el aceite y destruyendo el rancio sin dejar ningún residuo.
- De este modo la regeneración se produce sin la necesidad de desmontar las muelas.

6.1.4 Puesta en reposo del molinillo

Si el molinillo no se utiliza por largos periodos se recomienda realizar las operaciones que se enumeran a continuación para conservarlo en un buen estado y evitar posibles inconvenientes en el siguiente encendido.

CUANDO SEA NECESARIO: puesta en reposo de la máquina por largos periodos (Fig. 34)


- Realice una limpieza cuidadosa del molinillo como figura en el Pár. 6.1.1.
- Realice la limpieza a fondo de las muelas como se describe en el Pár. 6.1.3.
- Desconecte el cable de alimentación de la toma de alimentación.
- Cubra la máquina con un paño para impedir la acumulación de polvo y suciedad.

6.2 Mantenimiento extraordinario

Para el molinillo no está previstas operaciones de mantenimiento extraordinario programadas. Sin embargo, siempre que se presenten roturas y/o mal funcionamientos no contemplados en la sección "7 ANOMALIE - CAUSE - RIMEDI", no intervenga en el aparato de propia iniciativa pero confíe la búsqueda y la resolución de la avería a un técnico especializado. Contacte con el servicio de asistencia de **Fiorenzato M.C. S.r.l.**

7 ANOMALÍAS - CAUSAS - REMEDIOS

En la tabla se muestran las posibles anomalías que pueden causar una falta y/o no regular funcionamiento del molinillo de café AllGround. Para cada anomalía, se indica la posible causa que la ha generado y las acciones a seguir para restablecer el correcto funcionamiento del equipo.

Anomalía	Causa	Solución
El molinillo no se enciende.	No hay suministro de energía.	<ul style="list-style-type: none"> Asegúrese de que el interruptor esté en la posición "ON"; Asegúrese de que el magnetotérmico situado antes de la toma de corriente (si lo hay) esté en la posición ON. Asegúrese que el cable de alimentación sea íntegro y que el enchufe relativo esté correctamente conectado a la toma.
Los granos de café no descienden de la tolva de alimentación.	Dispositivo de cierre demasiado cerrado.	<ul style="list-style-type: none"> Abra el dispositivo de cierre.
En la pantalla se muestra "Warning": 	El anillo de regulación se ha enganchado en el relativo carril de rotación y el microinterruptor de seguridad (véase Fig. 6 Part. 1) no detecta la cámara extraíble en la posición correcta de trabajo.	<ul style="list-style-type: none"> Víncule correctamente el anillo de regulación en el relativo carril de rotación siguiendo las indicaciones que figuran en el punto "Remontaje del molinillo" del párrafo 6.1.1.
El motor se detiene durante la molienda.	Activación de la protección térmica del motor debido al bloqueo del sistema de molienda por objetos o cuerpos extraños entre las muelas.	<ul style="list-style-type: none"> Apague el equipo y espere a que se enfríe completamente. Desconecte el equipo de la alimentación eléctrica. Cierre dispositivo de cierre y retire la tolva de alimentación. Abra la cámara extraíble y limpie las muelas y retire los eventuales cuerpos extraños. Vuelva a montar el equipo e inicie un ciclo de molienda.



¡ATENCIÓN! Si la anomalía persiste incluso después de llevar a cabo las acciones correctivas sugeridas, o si se producen anomalías funcionales que no figuran en la tabla, póngase en contacto con un técnico especializado y haga revisar el equipo.

8 SOLICITUD PIEZAS DE RECAMBIO

Siempre que sea necesaria la sustitución de partes de su molinillo es posible pedir los repuestos originales o al servicio de repuestos de **Fiorenzato M.C. S.r.l.** o a su Centro de Asistencia o Revendedor Autorizado.



¡ATENCIÓN! Se recuerda con las intervenciones de sustitución de las muelas y en general de todos los órganos internos del molinillo deben realizarse por personal técnico especializado.



¡ATENCIÓN! **Fiorenzato M.C. S.r.l.** no se considera responsable de eventuales accidentes a personas y/o daños en el aparato causados por la sustitución de componentes con repuestos no originales y realizadas por personal no calificado.

9 ELIMINACIÓN



¡ATENCIÓN! En los distintos países hay legislaciones vigentes diferentes en relación a la eliminación de los productos eléctricos y electrónicos y, por lo tanto, deberán respetarse las prescripciones impuestas por las leyes específicas y por los organismos encargados donde tiene lugar la eliminación.

- Si en la etiqueta de identificación colocada en el equipo se encuentra el símbolo del contenedor tachado que se muestra en la figura 34, significa que el producto está clasificado, según las normas vigentes, como equipo eléctrico o electrónico y cumple con la Directiva EU 2002/96/CE (RAEE) y, por tanto, al final de su vida útil, debe obligatoriamente ser tratado por separado de los residuos domésticos.
- El equipo deberá entregarse por lo tanto gratuitamente a un centro de recogida selectiva para equipos eléctricos y electrónicos o devolverse al propio revendedor cuando se compre un nuevo equipo equivalente.
- El usuario es responsable de la entrega del equipo al final de su vida útil a las estructuras de recogida adecuadas, so pena de las sanciones previstas por la legislación vigente en materia de residuos. La recogida selectiva para el posterior reciclaje, tratamiento y eliminación ambientalmente compatible del equipo desechado contribuye a evitar posibles efectos negativos sobre el ambiente y la salud y favorece el reciclaje de los materiales con los que está compuesto el producto. Para obtener información más detallada sobre los sistemas de recogida disponibles, póngase en contacto con el servicio local de eliminación de desechos o con la tienda en donde se ha comprado el producto. Los fabricantes e importadores cumplen con su responsabilidad para el reciclaje, tratamiento y la eliminación ambientalmente compatible sea de modo directo o participando en un sistema colectivo.

Fiorenzato

Fiorenzato M.C. S.r.l.

Via Rivale, 18 - 30036 Santa Maria di Sala (VE) - Italy

Tel. +39/049 628716 - Fax +39/049 8956200

fiorenzatohome@fiorenzato.it - www.fiorenzatohome.it