



# Roborock S7 MaxV Plus

## ロボット掃除機 取扱説明書

ご使用になる前に本取扱説明書をよく読み、大切に保管してください。



# 目次

- 04 安全上のご注意
- 05 国際記号の説明
- 06 製品概要
- 10 使用前の準備
- 14 操作方法
- 17 お手入れ
- 25 バッテリーの取り外し
- 26 基本仕様
- 27 こんなときは
- 29 よくあるご質問
- 31 保証情報
- 32 保証書
- 33 保証規定

# 安全上のご注意

本書には製品を安全にお使いいただくための注意事項が記載されています。製品をご使用になる前に必ずお読みになり、注意事項を守ってご使用ください。本書はすぐに参照できるようお手元に保管してください。

誤った使い方やで生じる危害や損害の程度を区分し、以下の通り説明しています。

⚠ 警告	「死亡または重傷を負う可能性がある」内容
⚠ 注意	「軽傷を負う、または物的損害を負う可能性がある」内容

以下の記号で使用上お守りいただく内容を説明しています。

⊘ してはいけない内容	❗ しなければならない内容
-------------	---------------

## ■ 本体

### ⚠ 警告

- ⊘ 周囲温度が 40°C 以上または 4°C 未満の環境や、トイレ、風呂場などの水回りで使用しないでください。(発熱・発火・感電の原因)
- ⊘ 乳幼児や子供を含む、自分で意思表示できない人や、自分で操作できない人には、使用させたり遊ばせたりしないでください。(けがの原因)
- ⊘ 水洗い・水拭き可能と記載された箇所を除き、お手入れに濡れた布や液体を使用しないでください。(感電・故障の原因)
- ⊘ 本製品をろうそく、線香、たばこの火、ストーブなど火気のある場所では使用しないでください。(火災の原因)
- ❗ 灯油、アルコール、シンナー、コピー紙のトナーなど引火性のあるものは床から片付けてください。(火災の原因)
- ❗ 本製品を掃除またはメンテナンス(ダストボックスの清掃を除く)する前に、電源を切ってプラグをコンセントから抜いてください。(感電・火災の原因)
- ❗ メインブラシなどの掃除ツールは、子供の手の届かないところに保管してください。(けがの原因)

### ⚠ 注意

- ⊘ 本製品は、室内床掃除用に設計されています。屋外や、床ではない家具などの表面、商業または産業環境では使用しないでください。(破損の原因)
- ⊘ 落下防止柵のない、ロフトや家具の上などの高い場所で本製品を使用しないでください。(破損の原因)
- ⊘ 毛足の長いカーペットでは本製品を使用しないでください。(破損の原因)
- ⊘ 産業廃棄物、ガラス、釘などの硬いものや尖ったものの掃除に使用しないでください。(破損の原因)
- ⊘ 本体に乗ったり、重いものを乗せたり、強い衝撃を与えたりしないでください。(破損・傷つきの原因)
- ⊘ 衣服や、髪、指などの身体部位を開口部および可動部に近づけないようにしてください。(けがの原因)
- ❗ 本製品の使用前に、他の製品のコードが掃除機によって引っ張られないよう片づけてください。(破損・傷つきの原因)
- ❗ 本製品の動作の妨げになったり、本製品が周囲の物を破損したりしないよう、掃除の前に、ビニール袋などの掃除機の吸引口に詰まる可能性のあるものや、花瓶などの壊れやすいものを床から片づけてください。(破損・傷つきの原因)

# 安全上のご注意

- ❗ 本体を移動させるときは、本体を両手でしっかり持って運んでください。本体上部のレーザースキャナーキャップをつまんで持ち上げないでください。（落下によるけが・床面の傷つき・本体の破損の原因）

## ■ バッテリーと充電

### ⚠ 警告

- ⊗ 本製品を分解、修理、改造しないでください。（液漏れ・発熱・発火・感電の原因）
- ⊗ 本製品を火気に近づけないでください。（火災の原因）
- ⊗ 充電ドックを濡れた布で拭いたり濡れた手で触れたりしないでください。（感電・故障の原因）
- ❗ 充電には、付属の充電ドック（型番：CDZ11RR または CDZ12RR）、Roborock スマート自動ゴミ収集ドック（型番：AED01LRR または AED02LRR）、Roborock 指定のドック（型番：EWFD01LRR または EWFD02LRR）等の充電ドックのみを使用してください。（液漏れ・発熱・発火・感電の原因）
- ❗ 電源コードが損傷した場合は、直ちに使用を止め、サポートセンターまでご連絡ください。（感電・発火の原因）
- ❗ バッテリーを取り外すときは、本体を充電ドックから取り外し、電源をオフにしてください。バッテリーの取り出し手順は、P.25 をご覧ください。（液漏れ・発熱・発火・感電の原因）

## ■ 内蔵無線 LAN 使用上のご注意

- 製品の無線回路を分解または改造すると、法律で罰せられることがあります。
- 以下の機器や無線局は、本製品に搭載されているものと同じ 2.4GHz 周波数帯の電波を利用しています。
  - a. 産業・科学・医療用機器（電子レンジ、無線 LAN 機器、防犯機器、心臓ペースメーカーなど）
  - b. 免許を要しない無線局（特定小電力無線局）
  - c. 免許を要する無線局（工場の製造ラインなどで使用されている移動体識別用の構内無線局、アマチュア無線局）以上の機器や無線局の近くで製品を使用した場合、電波干渉が発生する場合があります。
- 心臓ペースメーカーなどの医療機器に影響が及んだ場合、すみやかに製品の電源をお切りください。
- 特定小電力無線局、構内無線局、アマチュア無線局に対して有害な電波干渉が発生した場合はカスタマーサポートセンターにお問い合わせください。

## ■ レーザーの安全性に関する情報

本製品のレーザー距離測定センサーは、IEC 60825-1:2014 のクラス 1 レーザー製品規格に準拠しており、危険なレーザー放射は行いません。

# 国際記号の説明

~ ~ 交流記号 [ 記号 IEC 60417-5032 (2009-02) ]

--- 直流記号 [ 記号 IEC 60417-5031 (2009-02) ]

# 製品概要

## 本体

マイクスピーカー ○

\* アプリ操作にて双方向での会話可能  
注：Roborock アプリのみ使用できます。

状態表示ランプ ○

- 白:吸引中
- 青:吸引+水拭き中
- オレンジ:エラー
- 緑:ドッキング/充電中

圧力センサー ○

レーザー距離  
センサー ○

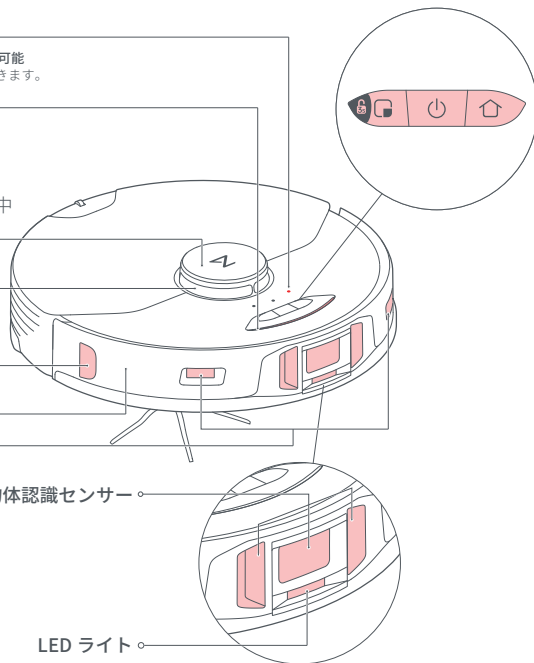
ウォールセンサー ○

バンパー ○

充電端子 ○

2眼カメラレンズ・物体認識センサー ○

LED ライト ○



### 🏠 充電ドック

- 押すと、充電ドックに戻る/ゴミ収集を開始

### 🔌 電源 / 掃除

- 長押しすると、本体のオン/オフが切り替わります
- 押すと、掃除を開始します

### 💡 電源ランプ

- 白：バッテリー残量が20%以上
- 赤：バッテリー残量が20%未満
- 白の点滅：充電中または起動中
- 赤色に素早く点滅：エラー

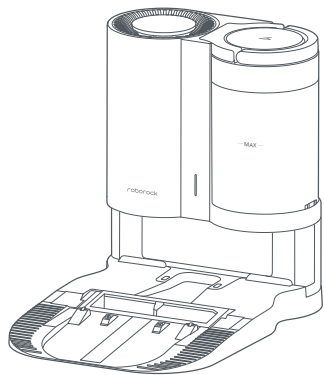
### 📍 スポット掃除 / チャイルドロック

- 押すと、スポット掃除を開始します
- 長押し（3秒）すると、チャイルドロックのオン/オフが切り替わります

注：掃除中にいずれのボタンを押すと、掃除が一時停止します。

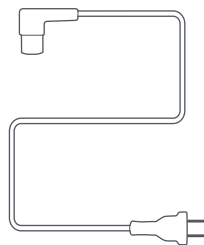
# 製品概要

## 付属品



スマート自動ゴミ収集ドック

スマート自動ゴミ収集ドックの付属品や組み立て方は、「Roborock スマート自動ゴミ収集ドック取扱説明書」をご参照ください。



電源ケーブル



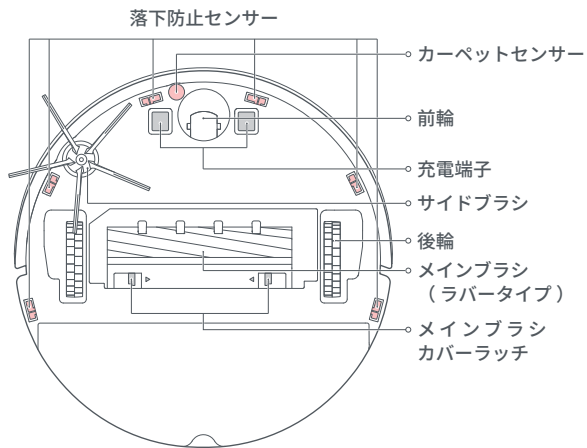
高速振動対応モップ  
クロスマウント



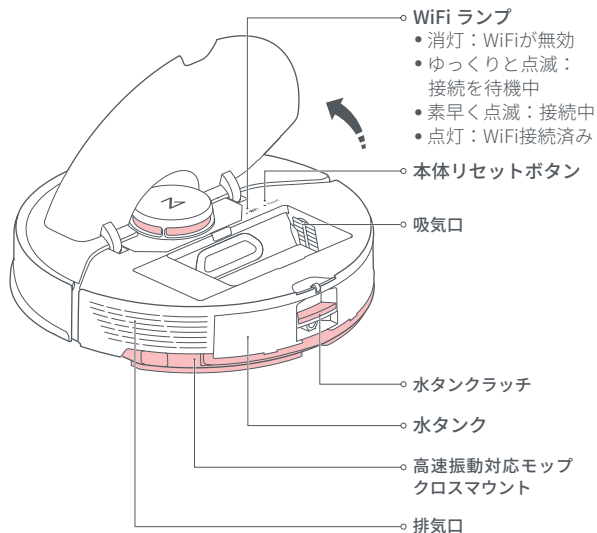
高速振動対応モップクロスN

# 製品概要

## 本体およびセンサー



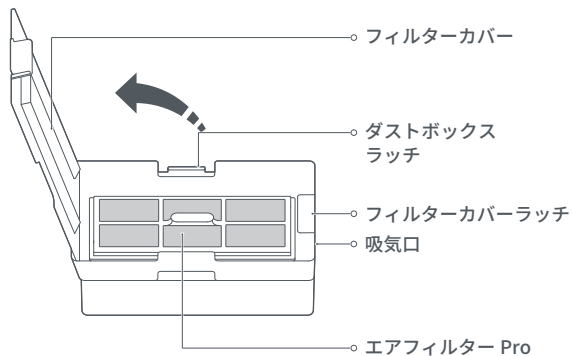
## 本体



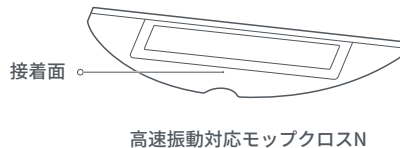
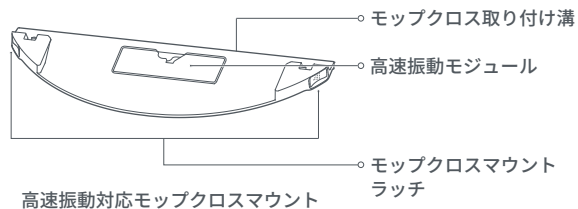
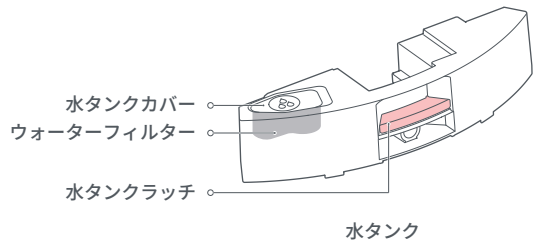


# 製品概要

## ダストボックス



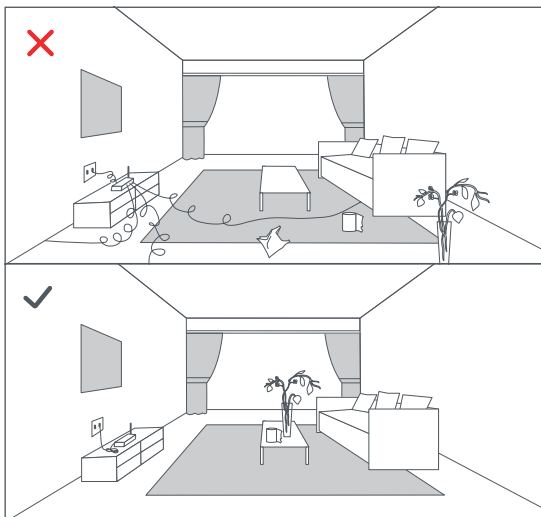
## モップモジュール



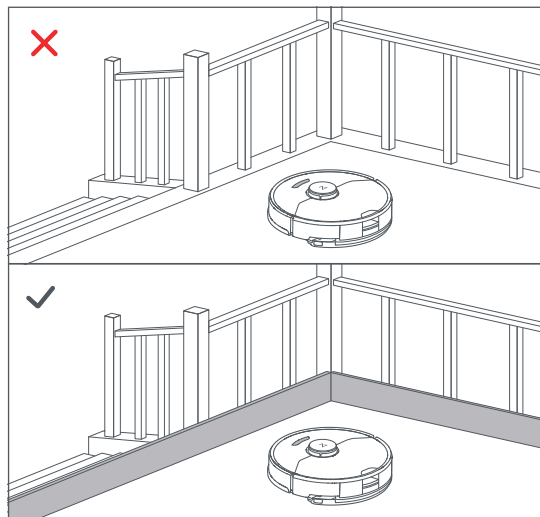
# 使用前の準備

## ⚠ 重要

1. 本製品を使用する前に、貴重品、割れやすい物、ケーブルなどの掃除機の動作を妨げるもの、ビニール袋などの掃除機の吸引口に詰まる可能性のあるものを床から片づけてください。



2. 落下防止センサーが搭載されていますが、怪我や家具と本体の破損を防ぐため、高いところでご使用される際は、落下防止柵等を設置してください。



注：初めて使用するときは、障害物などに注意しながらロボット掃除機の走行状況を確認してください。

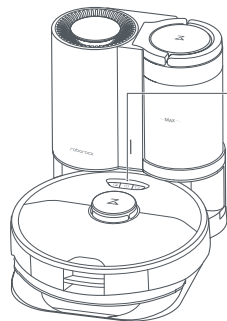
# 使用前の準備

## ① スマート自動ゴミ収集ドックの組み立て・設置

はじめに、スマート自動ゴミ収集ドックを組み立てて、設置と使用の準備をしてください。詳細は「Roborock スマート自動ゴミ収集ドック取扱説明書」をご覧ください。

## ② ロボット掃除機の電源を入れ、充電を行う

⌚ ボタンを長押しすると、本体の電源が入ります。電源ランプが点灯したら、本体を充電ドックに置き、充電を開始します。充電ドックの電源ランプが消灯し、「充電中です」の音声案内が流れたことを確認してください。バッテリーの性能を維持するため、本体は常に充電したままにしてください。



○電源ランプの色がバッテリー残量を示します。

- 白：バッテリー残量 20%以上
- 赤：バッテリー残量 20%未満

注：バッテリーの残量が少なくなると、ロボット掃除機の電源が入らないことがあります。ロボット掃除機をスマート自動ゴミ収集ドックに接続して充電してください。

## ③ アプリをダウンロードする

本製品は、Roborock アプリと Mi Home アプリの両方に対応しています。どちらかのアプリをご使用ください。Roborock アプリの使用を推奨します。

### Roborock アプリ

App Store または Google Play で「Roborock」と検索するか、QR コードをスキャンしてアプリをダウンロードしてください。



### Mi Home アプリ

・Mi Home アプリでは一部機能が使用できません。

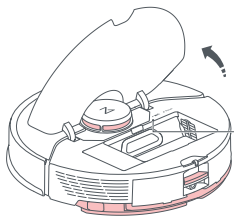
App Store または Google Play で「Mi Home」と検索するか、QR コードをスキャンしてアプリをダウンロードしてください。



# 使用前の準備

## ④ WiFi をリセットする

1. 上部のカバーを開き、WiFi ランプを確認します。
2.  ボタンおよび  ボタンを、「WiFi をリセットします」という音声案内が流れるまで長押しします。WiFi ランプがゆっくりと点滅したら、リセットは完了です。



WiFi ランプ

- 消灯：WiFiが無効
- ゆっくりと点滅：接続を待機中
- 素早く点滅：接続中
- 点灯：WiFi接続済み

### 注：

- WiFi ルーター関連の変更、パスワードを忘れた場合、スマートフォンが接続できなかったときは、WiFi をリセットしてからもう一度ロボット掃除機を追加してください。
- WiFi をリセットすると、ロボット掃除機本体がワイヤレスに接続するため、WiFi ネットワークと本体の2眼カメラを起動させます。2眼カメラはRoborockアプリのQRコードを読み取るために使われます。2眼カメラによって読み取った情報はロボット掃除機本体やサーバーには保存されることも送信されることもありません。ネットワークに接続できた場合、またRoborockアプリ内に記載あるQRコードが5分以内に読み取れなかった場合、2眼カメラは自動的にオフになります。

- 詳しくはクイックスタートガイドをご覧ください。

## ⑤ デバイスを追加する

アプリを開き、画面中央にある「デバイスを探す」をタップし、表示される案内に従ってデバイスの追加を進めてください。詳しくはクイックスタートガイドをご覧ください。

### 注：

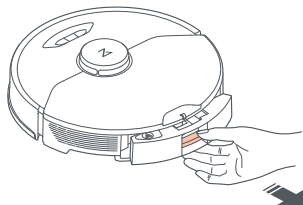
- アップデートにより、アプリの画面や仕様が変更される場合があります。必ずアプリの案内に従って操作をしてください。
- この製品は、5GHzのWiFiのネットワークには対応しておりません。2.4GHzのWiFiネットワークをご利用ください。
- ロボットが1時間以上接続を待機すると、WiFi は自動的に無効化されます。再接続したい場合、続行する前にWiFi をリセットします。

## ⑥ モップの取り付け

注：モップにほこりが過度に蓄積されることがあります。本体で初めて水拭きをする前に、床を少なくとも3回吸引掃除をしてください。

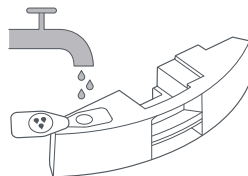
### 1. 水タンクを外す

水タンクラッチを押しながら、水タンクを後方にスライドさせます。



### 2. 水タンクに水を入れる

水タンクカバーを開けて水を入れ、水タンクカバーをしっかりと閉じます。



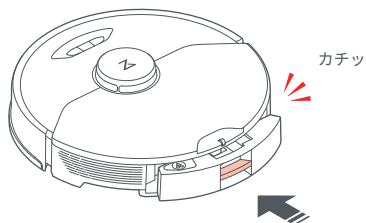
### 注：

- 洗剤液や殺菌剤は入れないでください。水タンクが破損する恐れがあります。
- 水タンクが変形する恐れがあるため、お湯を入れしないでください。

# 使用前の準備

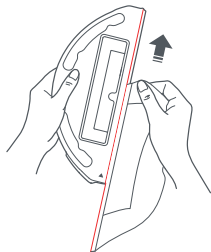
## 3. 水タンクを取り付ける

水タンクをカチッと音がするまで本体にスライドさせながら押し込みます。



## 4. 高速振動対応モップクロスNを取り付ける

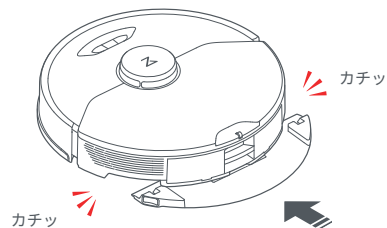
高速振動対応モップクロスNを湿らせ、余分な水分を絞っておきます。モップクロス取り付け溝に沿ってスライドさせて取り付けます。



注：本製品と同梱されている高速振動対応モップクロスNを使用してください。

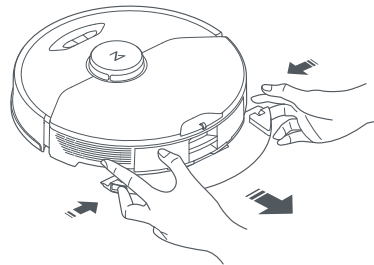
## 5. 高速振動対応モップクロスマウントを取り付ける

高速振動対応モップクロスNを取り付けたモップクロスマウントを、カチッと音がするまで水タンクの下にスライドさせながら押し込みます。



## 6. 高速振動対応モップクロスマウントを取り外す

使用後、高速振動対応モップクロスマウントを、両側のラッチを押しながら、後方にスライドして外します。



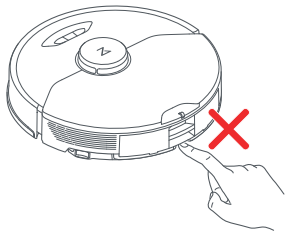
注：

- ご使用のたびに、高速振動対応モップクロスNを洗浄し、水タンク内の水は定期的に空にします。
- モップ掛けしないときは、高速振動対応モップクロスマウントを取り外します。水タンクは取り付けただままにします。

# 使用前の準備

## ⚠ 警告

高速振動モップクロスマウントと水タンクの間指を入れないでください。けがの恐れがあります。



# 操作方法

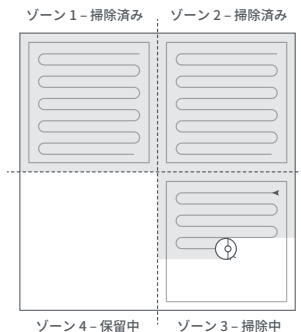
## オン/オフ

⓪ ボタンを押し続けると、本体の電源が入ります。電源ランプが点灯し、本体はスタンバイモードに切り替わります。⓪ ボタンを押し続けると、電源が切れ、進行中の掃除が終了します。

注：充電中は、本体の電源を切ることはできません。

## 掃除の開始

⓪ ボタンを押して、掃除を開始します。本体は掃除をしながら部屋をスキャンしてマップを生成し、そのマップに基づいて適切な掃除経路の計画を立てます。まず壁に沿って外周を掃除し、次に折り返し回数が最小になるようにZ字ルートで掃除します。



### 注：

- 自動で掃除を行い、ドックに戻るためにはドックから掃除を開始してください。掃除を行っている際はドックを動かさないでください。
- バッテリー残量が極端に低下している場合は掃除を開始できません。充電してから掃除を再開してください。
- 10分以内に掃除が完了した場合、そのエリアは2回掃除されます。
- 掃除が完了する前にバッテリーがなくなった場合、本体は自動的に充電ドックに戻って充電を開始します。充電が完了すると、中断したところから掃除を再開します。
- 高速振動対応モップクロスマウントが取り付けられているとき、カーペットエリアでは、高速振動対応モップクロスマウントが持ち上がります。アプリで、カーペットエリアを回避するように設定できます。
- 各種水拭き機能を使用されるときは、高速振動モップクロスマウントが確実に取り付けられていることを確認してください。

# 操作方法

## 充電



自動：掃除後、本体は充電のため自動的に充電ドックに戻ります。

手動：一時停止している状態で、 ボタンを押すと、本体は充電ドックに戻ります。

本体が充電されると、電源ランプはゆっくり点滅します。


注：充電ドックを見つけれない場合、本体は掃除を開始した地点に戻ります。本体を手動で充電ドックに接続し充電してください。

## 一時停止


本体の稼働中にいずれかのボタンを押すと停止します。 ボタンを押すと掃除を続行し、 ボタンを押すと充電ドックに戻り進行中の掃除が終了します。

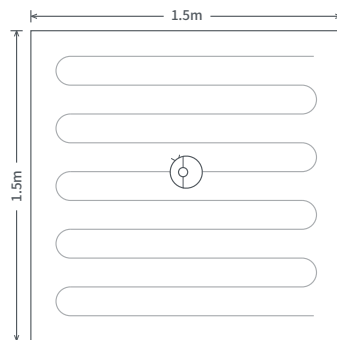
注：一時停止している本体を手動で充電ドックに接続すると、進行中の掃除が終了します。

## 掃除の途中で水タンクに水を入れる/高速振動対応モップクロスNを洗う

掃除の途中で水タンクに水を入れる、または高速振動対応モップクロスNを洗う場合は、いずれかのボタンを押して一時停止し、水タンクを取り外します。水タンクに水を入れ終わったら、または高速振動対応モップクロスNを洗ったら、再度取り付けて  ボタンを押して進行中の掃除を再開します。

## スポット掃除

本体がスタンバイまたは一時停止の状態では、 ボタンを押すとスポット掃除を開始します。このモードでは、本体を中心とした1.5m四方のエリアを掃除します。掃除後は、開始地点に戻りスタンバイモードになります。




注：一時停止の状態ではスポット掃除を開始すると、進行中の掃除が終了します。

## おやすみモード

アプリからおやすみモードを設定すると、設定した時間内は自動充電後の掃除の再開や音声案内は行われず、電源ランプは暗くなり、音声の音量も低くなります。

このモードは初期設定で22:00~8:00の間有効になっています。無効にすることも、設定時間を変更することもできます。

## チャイルドロック

 ボタンを3秒長押しする、またはアプリからチャイルドロックのオン/オフができます。チャイルドロックがオンになっていると、本体が停止しているときに、すべてのボタンがロックされます。本体が掃除中やドックに戻るときには、いずれかのボタンを押すと本体は停止します。

# 操作方法

## スリープ

本体は 10 分以上動作しないと、スリープモードに入り、電源ランプがゆっくりと点滅します。いずれかのボタンを押すと、スリープモードは解除します。

注：

- 充電中はスリープモードにはなりません。
- 12 時間以上スリープモードのままになっている場合、本体の電源は自動的にオフになります。

## エラー

エラーが発生した場合、電源ランプが赤色に素早く点滅し、音声案内が流れます。解決策については、「こんなときは (27 ページ)」を参照してください。

注：

- エラーのまま未操作の状態が 10 分間続くと、本体は自動的にスリープモードに切り替わります。
- エラー状態のときに、本体が充電ドックに接続されると、進行中の掃除は終了します。

## システムリセット

ボタンが反応しない、または本体の電源が切れない場合は、つまようじなどを用いて本体リセットボタンを押してリセットしてください。リセット後に本体が再起動します。

注：

- リセットすることにより、タイマー、WiFi 及びその他関連設定もリセットされます。
- 本体リセットボタンの位置は、8 ページを参照してください。

## 工場出荷時の状態に戻す

システムリセットをしても改善しない場合は、本体の電源が入った状態で、**⏻** ボタンを長押ししながら、リセットボタンを 1 回押してください。**⏻** ボタンを離さず「バージョンを復元しています。5 分程かかります。しばらくお待ちください。」という音声案内が鳴るまでお待ちください。電源ランプの点滅がゆっくりしたら完了です。

## アプリ機能

- 現在位置の確認
- 掃除経路・面積・時間の表示
- 複数フロアマップの保存
- リアルタイムのマップやルート表示
- カーペットエリアの表示
- 部屋やエリアの分割・統合

### お好みの掃除設定

- 掃除予約の設定
- 部屋の掃除順番の設定
- 進入禁止エリア、水拭き禁止エリア、バーチャルウォールの設定
- カーペットモードの設定

### 掃除モードの変更

- 吸引モードの設定
- 水拭き強度の設定

### 本体の情報

- 掃除履歴の表示
- バッテリー残量の表示
- 消耗品交換目安の表示

### その他

- ファームウェアの更新
- 双方向の通話機能\*

注：Roborock アプリのみ使用できます。

- 音量調整
- アプリ上の言語変更
- おやすみモード
- スマートスピーカー対応

注：アップデートにより、機能やアプリの仕様が変わる場合があります。



# お手入れ

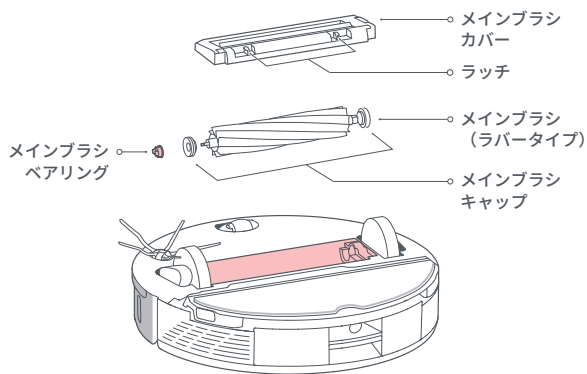
最適な性能を維持するため、次のガイドラインに従ってお手入れしてください。

部品	メンテナンス頻度	交換頻度	メンテナンス方法
前輪	必要に応じて	—	ドライバーなどを使用して車輪を持ち上げて取り外します。水洗いし、乾かしてから、前輪を元の位置に取り付けます。
メインブラシ（ラバータイプ）	2週間	6～12か月	メインブラシベアリングをロック解除方向に回し、取り外します。ブラシに絡みついているゴミを取り除いた後、メインブラシベアリングをロック方向に回して取り付けます。
サイドブラシ	毎月	3～6か月	ドライバーを使用して、サイドブラシのネジを外します。絡まっているほこりを取り除き、所定の位置に戻してネジを締め付けます。
エアフィルター Pro	2週間	6～12か月	取り外し後水洗いしてから、軽く叩いて汚れを落とします。24時間以上を目安に、完全に乾かしてから取り付けます。
高速振動対応モップクロスN	使用ごと	3～6か月	毎回使用ごとに、高速振動対応モップクロスNを取り外し、水洗いし、乾かします。
充電端子（本体）	毎月	—	柔らかい乾いた布で拭きます。
充電端子（充電ドック）	毎月	—	柔らかい乾いた布で拭きます。
充電センサー	毎月	—	柔らかい乾いた布で拭きます。
落下防止センサー	毎月	—	柔らかい乾いた布で拭きます。
カーペットセンサー	毎月	—	柔らかい乾いた布で拭きます。
後輪	毎月	—	柔らかい乾いた布で拭きます。
ウォールセンサー	毎月	—	柔らかい乾いた布で拭きます。

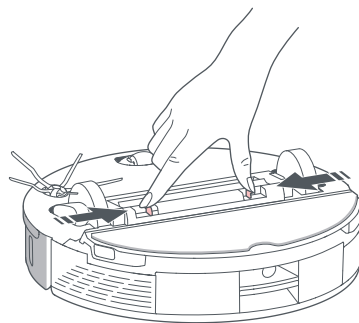
注：交換頻度は、実際の状況によって異なります。過度な摩耗や亀裂が見られる場合、それぞれの部品を交換してください。

# お手入れ

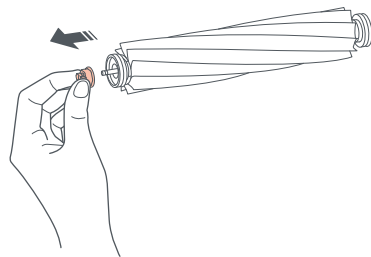
## メインブラシ（ラバータイプ）



1. 本体を裏返してラッチを押し、メインブラシカバーを取り外します。

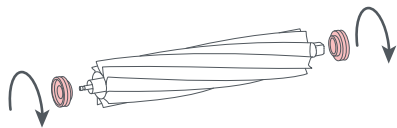


2. メインブラシを持ち上げて取り外し、ベアリングを引き抜きます。

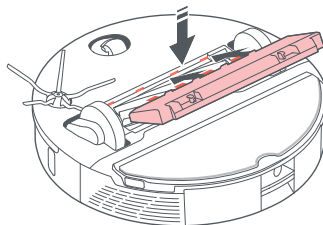
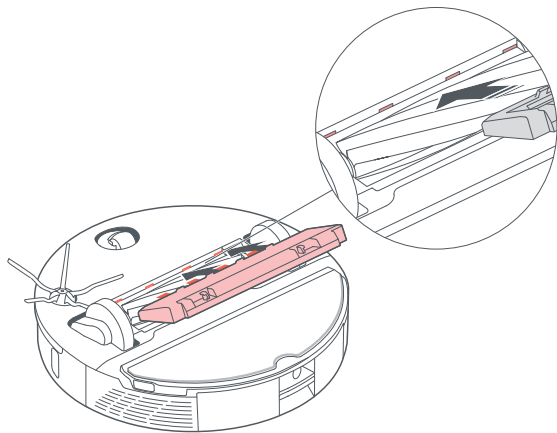


# お手入れ

3. メインブラシキャップをロック解除方向に回し、キャップを取り外します。



4. メインブラシとベアリングに絡まっているものを取り除き、再度ベアリングをメインブラシに取り付けます。メインブラシを取り付け、メインブラシカバーを押し込んで取り付けます。

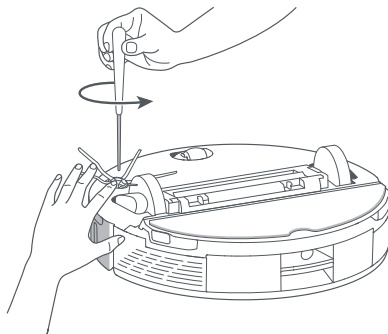


注：

- 濡れた布を使用してメインブラシを拭いてください。直射日光に当てずに完全に乾かします。
- メインブラシを洗浄するために、洗剤や除菌洗剤は使用しないでください。

## サイドブラシ

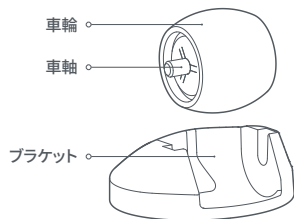
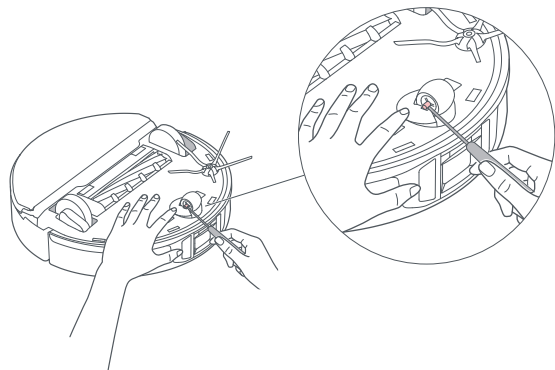
1. 本体を裏返し、サイドブラシのネジを外します。
2. サイドブラシを取り外して掃除します。
3. サイドブラシを元どおりに取り付け、ネジを締めます。



# お手入れ

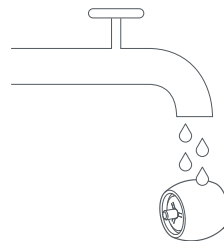
## 前輪

1. 本体を裏返します。
2. ドライバーなどを使用して、車輪を持ち上げて取り外します。



注：ブラケットは取り外すことができません。

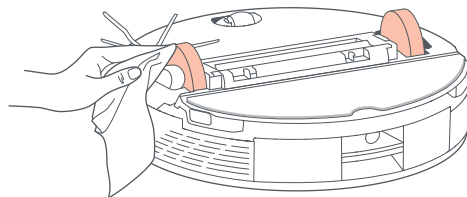
3. 車軸と車輪を水ですすいで、髪の毛や汚れを取り除きます。



4. 車軸と車輪を乾かし、ブラケットに押し込んで元通りに取り付けます。

## 後輪

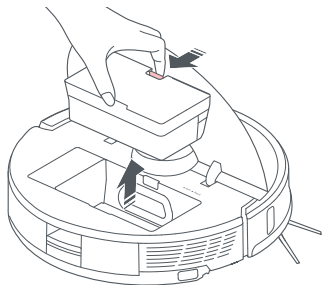
1. 本体を裏返します。
2. 後輪を柔らかい乾いた布を使用して拭いてください。



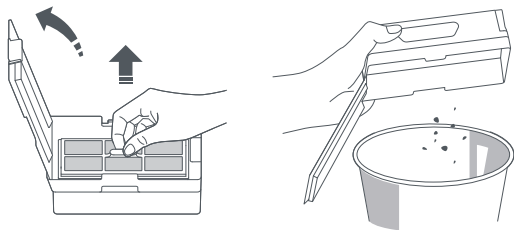
# お手入れ

## ダストボックス

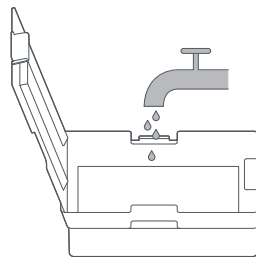
1. 上部カバーを開き、ダストボックスラッチを押しながらダストボックスを取り外します。



2. 矢印の方向にダストボックスのフタを開き、エアフィルター Pro を取り外し、ゴミを捨てます。

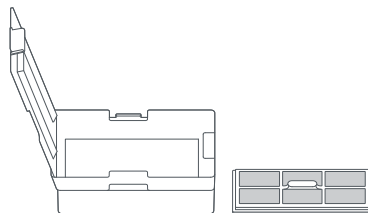


3. 水道水でダストボックスを満たしてカバーを閉じ、軽く振って洗浄します。カバーを開けて汚れた水を捨てます。



注：洗剤などを使わずに水道水で洗ってください。

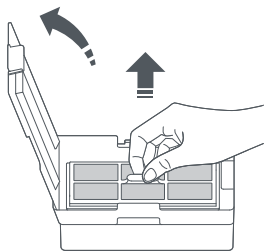
4. ダストボックスおよびエアフィルター Pro を完全に乾かしてから取り付けてください。



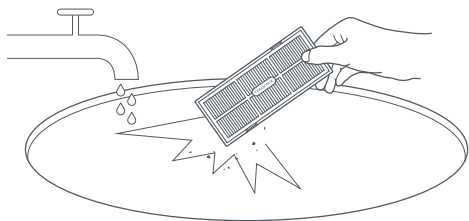
# お手入れ

## エアフィルター Pro

1. フィルターカバーを開け、エアフィルター Pro を取り外します。

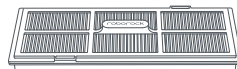


2. 繰り返し水ですすいで、エアフィルター Pro のフレームを軽く叩いて汚れを落とします。エアフィルター Pro がきれいになるまで数回繰り返します。



注：エアフィルターが損傷する恐れがある為、ブラシなどで強くこすったり、手で引っかいたりしないでください。

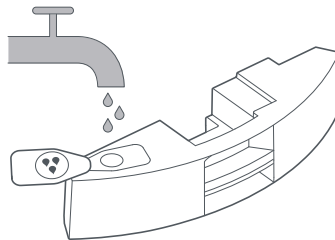
3. エアフィルター Pro を 24 時間以上を目安に、完全に乾かしてから取り付けてください。



注：必要に応じて新しいフィルターに交換してください。

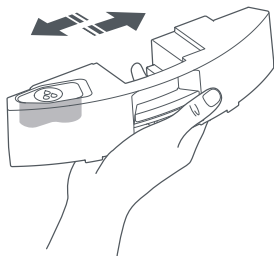
## 水タンク

1. 水タンクを開け、水道水を注ぎます。

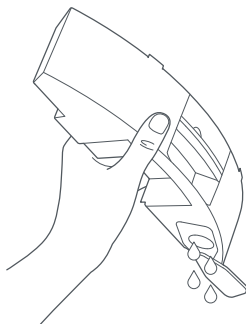


# お手入れ

2. 水タンクを閉じて、軽く振ります。

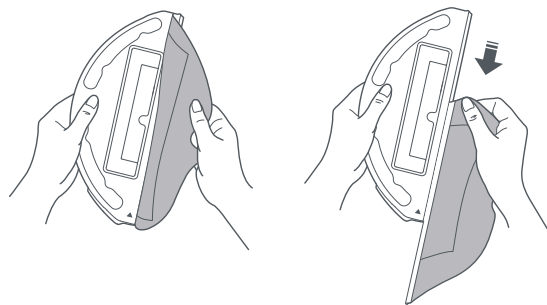


3. 水を捨てます。



## 高速振動対応モップクロスN

1. 高速振動対応モップクロスNをモップクロスマウントから外します。



2. 高速振動対応モップクロスNを洗浄し、乾かします。

注：

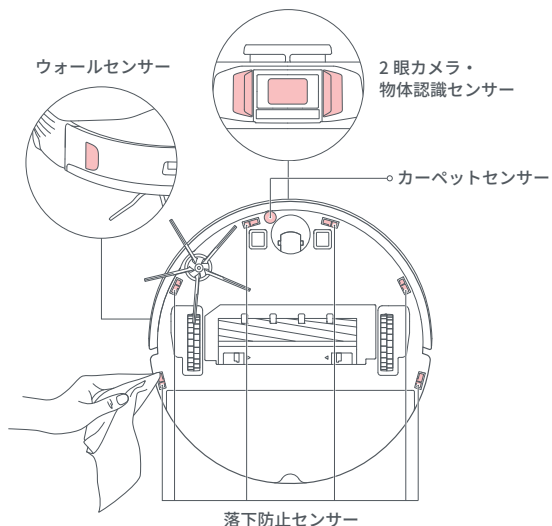
- モップクロスがひどく汚れていると、水拭きの効果に影響することがあります。使用の度に洗ってください。
- 最大限の掃除効果を得るため、3～6か月ごとにモップクロスを交換することをお勧めします。

# お手入れ

## 本体のセンサー

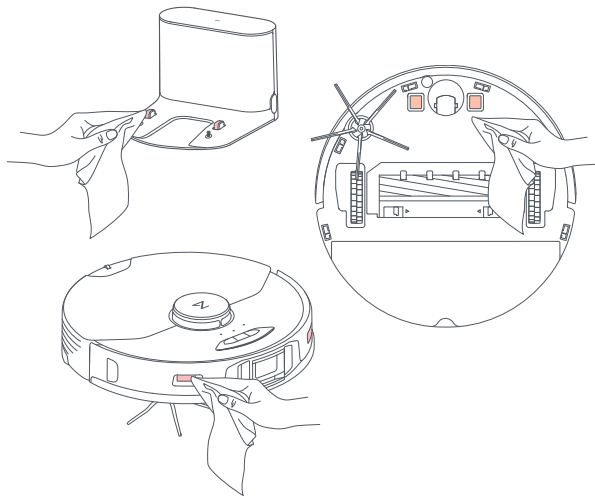
柔らかい乾いた布を使用して、以下のセンサーを拭き掃除します。

1. 2眼カメラレンズ・物体認識センサー
2. ウォールセンサー
3. 底面のカーペットセンサー
4. 底面 6 つの落下防止センサー



## 充電端子

充電ドックとロボット掃除機本体にある充電端子を柔らかい乾いた布を使用して拭きます。



## バッテリー

本体には、リチウムバッテリーを搭載しています。バッテリーの性能を維持するため、通常使用時の本体は常に充電したままにしてください。

注：本体を長期間使用しない場合は電源を切り、少なくとも3か月に一度充電して、過放電によるバッテリー能力の低下をさせないようにしてください。



# バッテリーの取り外し

本製品を廃棄する際は、バッテリーを取り出してください。  
取り出したバッテリーは、貴重な資源を守るために、充電式電池リサイクル協力店へお持ちいただくか、お住まいの自治体を通じてリサイクルいただけますようお願いします。  
または、サポートセンターまでお問い合わせください。

## バッテリーの取り出し方

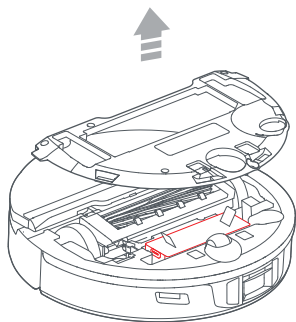
・バッテリーの取り出しは、本製品を廃棄する場合のみ行ってください。

1. ロボット掃除機の電源を切ります。

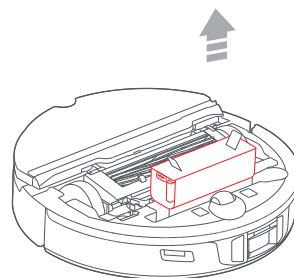
注：

- ・バッテリーを取り出す前に、電池が完全に消耗していることを確認してください。
- ・本体が充電ドックに接続されている場合は、バッテリーを取り出さないでください。

2. バッテリーカバーのネジを外し、カバーを取り外します。



3. バックルを押してバッテリーのコネクタープラグを引き抜き、バッテリーを取り出します。



注：

- ・バッテリーパック全体を取り出してください。
- ・電池のショートや液漏れを防ぐために、バッテリーパックを傷つけないでください。
- ・電池が液漏れして目に入ったときは、目をこすらずにすぐにきれいな水で洗い、直ちに医師の治療を受けてください。

# 基本仕様

## 本体

製品モデル	S270RR
型番	S7MP52-04(黒)
サイズ	幅 :353 ×奥行 :350 ×高さ :96.5mm
重量	約 4.7kg
バッテリー	14.4V/5200mAh リチウムイオン電池
ネットワーク接続	WiFi
定格入力	20V $\overline{=}$ 1.2A
充電時間	約 6 時間

注：シリアル番号は、ダストボックスを取り外した底面に記載されています。

## 充電&自動ゴミ収集ドック

製品名	スマート自動ゴミ収集ドック
製品モデル	AED01LRR/AED02LRR
製品型番	AED52-04 (黒)
サイズ	幅：314 ×奥行：457 ×高さ：383mm
重量	約 5.6kg
定格電力 (充電)	28W
定格電力 (集塵)	1000W
定格入力	100-127VAC
定格出力	20VDC 1.2A
定格周波数	50-60Hz
充電バッテリー	14.4V/5200mAh リチウムイオン電池

注：シリアル番号は、底面に記載されています。

## WiFi

プロトコル	802.11b/g/n
周波数帯	2.4 GHz

# こんなときは

エラーが発生すると、電源ランプが赤く点滅し音声案内が流れます。下記の表を参考に問題を解決してください。

1. いずれかのエラーを解決した後、本体を別の場所に動かし、本体の電源ボタンまたはアプリにて掃除を再開します。
2. 各種センサーがエラーの場合は、センサーをきれいにしてから再試行してください。
3. 本体の温度が異常な場合は使用前に通常の温度になるまでお待ちください。

エラー	解決策
エラー 1: レーザーセンサーのあるヘッド部分を動かして障害物をよけてください。	レーザーが動作不良の状態か、ブロックされています。障害物を取り除いて再試行します。問題が解決しない場合は、本体を別の場所に移動させて再起動してください。
エラー 2: バンパーの中に詰まっているものがないか確認してください。	バンパーが動作不良の状態です。バンパーを軽くたたいて詰まっているものを取り除きます。詰まっているものが見つからない場合は、本体を別の場所に移動させて再起動してください。
エラー 3: 本体を別の場所に移動させて起動してください。	車輪が地面に接触していません。本体を別の場所に移動させて再起動してください。
エラー 4: 落下防止センサーを拭き、段差から離してから起動してください。	この問題は落下防止センサーの汚れが原因で発生する場合があります。センサーの汚れを拭き取って再試行してください。
エラー 5: メインブラシとベアリングを取り外して掃除してください。	メインブラシにゴミが絡まっている場合があります。ゴミを取り除いてメインブラシとベアリングを掃除してください。
エラー 6: サイドブラシを取り外し、掃除してください。	サイドブラシにゴミが絡まっている場合があります。ゴミを取り除いて掃除してください。
エラー 7: 前輪に異物が詰まっています。本体を別の場所に移動させて起動してください。	車輪に異物が挟まっていないかを確認し、別の場所に移動してください。
エラー 8: 本体周辺の障害物を取り除いてください。	本体が動作不良、または障害物に引っ掛かっている場合があります。周辺の障害物を取り除いてください。
エラー 9: ダストボックスとフィルターを再度取り付けてください。	ダストボックスとフィルターを再度取り付けて、それらが正しく取り付けられていることを確認してください。問題が解決しない場合は、フィルターを交換してください。

# こんなときは

エラー	解決策
エラー 12: バッテリー残量が少なすぎます。充電してください。	バッテリー残量が少なくなっています。使用前に充電してください。
エラー 13: 充電エラーです。充電ドックを掃除してください。	乾いた布を使って本体と充電ドックの充電接点を拭いてください。
エラー 14: バッテリーエラーです。	バッテリーの温度が高すぎるか低すぎます。使用前にバッテリーの温度が正常に戻るまでお待ちください。
エラー 15: ウォールセンサーを掃除してください。	ウォールセンサーが埃などで塞がれている可能性があります。センサーをきれいに拭いてください。
エラー 16: 本体を水平な場所に置いて起動してください。	本体が傾斜面で起動しています。本体を水平な場所に置いて再起動してください。
エラー 17: サイドブラシに問題が発生しました。システムをリセットしてください。	サイドブラシモジュールで誤動作が発生しました。システムをリセットして、再試行してください。
エラー 18: 吸塵ファンに問題が発生しました。システムをリセットしてください。	吸塵ファンに誤動作が発生しました。システムをリセットして、再試行してください。
エラー 21: 圧力センサーを確認してください。	圧力センサーに圧力が掛かっている可能性があります。障害物を取り除いてください。
エラー 22: 充電センサーを掃除してください。	充電センサーが埃で塞がれています。センサーをきれいに拭いてください。
エラー 23: 充電ドックの信号発信エリアの障害物を取り除いてください。	充電ドックが遮断されています。障害物を取り除いてください。
エラー 27: 高速振動対応システムが動作不良です。障害物がないか確認してください。	高速振動対応モジュールの付近に障害物がないか確認し、障害物を取り除いてください。
エラー 28: 本体がカーペットの上にあります。	本体をカーペットの外に移動させ、再試行してください。
フィルターが詰まっているか、濡れています。洗浄し、乾燥させてから再試行してください。	
進入禁止ゾーンやバーチャルウォールが検出されました。本体をこのエリアから動かしてください。	
カーペットを通過できません。本体をカーペットの外に移動させ、再試行させてください。	
内部エラーです。システムをリセットしてください。	

注：システムリセットによって、いくつかの問題が解決する可能性があります。

上記の表の推奨方法を試しても問題が解決しない場合は、サポートセンターまでお問い合わせください。

# よくあるご質問

問題	解決策
電源が入らない	バッテリー残量が低下しています。ご使用前に充電ドックに本体を戻して充電してください。 バッテリーの温度が高すぎるか低すぎます。本体は 4°C ~ 40°C の範囲で使用してください。
充電できない	充電ドックが通電していない可能性があります。電源ケーブルが正しく差し込まれているか、充電ランプが点灯しているかを確認してください。
充電速度が遅い	本体を高温または低温環境で使用すると、バッテリー寿命を延ばすために本体の充電速度が自動的に低下します。 充電端子が汚れている可能性があります。汚れている部分を乾いた布で拭いてください。
充電ドックに戻らない	充電ドックの近くに障害物がある可能性があります。障害物を取り除いてください。 本体が充電ドックから離れすぎています。本体を充電ドックの近くに置いてください。
動作が異常	本体の電源を切ってから再度電源を入れ直してください。
掃除中のノイズ	メインブラシ、サイドブラシ、前輪または後輪に異物が絡まっていると、ノイズが発生することはあります。電源を切って掃除してください。高速振動システムに異常が発生しています。異物が詰まっていないか確認してください。
WiFi に接続できない	WiFi が無効の可能性があります。WiFi をリセットして、再度試してください。 WiFi の電波が弱い可能性があります。WiFi 電波が届きやすい場所において再度確認してください。 WiFi 接続が異常な可能性があります。WiFi をリセットして、最新のアプリをダウンロードして接続を再試行してください。 本製品は 5GHz の WiFi ネットワークに対応しておりません。2.4GHz の WiFi ネットワークに接続してください。

# よくあるご質問

問題	解決策
吸引力が低下したまたは吸い込んだ埃が落ちる	ダストボックスがいっぱい可能性があります。ゴミを捨ててください。 エアフィルターが詰まっている可能性があります。フィルターを掃除してください。 メインブラシに異物が絡まっている可能性があります。絡まっているものを取り除いてください。
予約掃除が動作しない	バッテリー残量が低下しています。予約掃除はバッテリー残量が20%を超えている場合のみ有効です。
本体を充電ドックに接続した状態でも、バッテリーは消耗しますか？	本体が充電ドックに接続されている状態でも、バッテリーはごく少量ですが使用されます。充電し続けることにより、最適なバッテリー性能が維持されます。
初めて使用するときは本体をフル充電する必要がありますか？	フル充電してから使用してください。
水拭き中に水がほとんどまたは全く出ない	水タンクに水があるかどうか確認または本取扱説明書を確認し、モップクロス及びモップクロスマウントを正しく取り付けられているか確認ください。 アプリで水量の強度を調整してください。
充電後に掃除が再開されない	おやすみモードになっていないか確認してください。おやすみモードに設定した時間内は自動充電後の掃除の再開は行われません。 手動で本体を充電ドックに接続した場合、掃除は再開されません。
スポット掃除または本体を手で移動させた後、充電ドックに戻ることができない	スポット掃除後、または大幅な位置変更の後、本体はマップを再生成します。充電ドックが遠くにある場合、本体は充電の為に自動的に戻れないことがあります。本体を手動で充電ドックの近くに置いてください。
掃除しない箇所があった	ウォールセンサーまたは落下防止センサーが汚れている可能性があります。乾いた布で拭いてください。
水タンクを満たすのに時間がかかる	ウォーターフィルターが詰まっている可能性があります。水タンクを水洗いしてください。

# 保証情報

## ●お問い合わせ

本製品に関するご質問がございましたら、下記までお問い合わせください。  
お問い合わせの際は、ご使用の環境や症状をできる限り具体的にお知らせください。

Roborock カスタマーサポートセンター

**TEL: 0120-992-878**

Eメール: support@roborock.jp

(営業時間: 10:00~17:00 ※土日祝除く)

〈製品の送付先〉

〒 168-0805

住所: 東京都新宿区矢来町 113-1 神楽坂升本ビル 101 号室

VANLINKS 株式会社カスタマーサポートセンター

## ●修理・交換

製品の修理・交換を希望される際は、あらかじめ上記カスタマーサポートセンターにご連絡の上、保証書を製品に添えてお送りください。

●ご購入後1年の保証期間中に、取扱説明書や製品ラベル、製品に記載された使用方法や注意事項に従って正常に使用した結果、発生した製品の不良につきましては、無償にて、修理・交換をいたします。

●修理中の代替機のお貸し出しはしていません。

※詳細は、保証規定内容のページをご確認ください。

# 保証書

製品モデル：S270RR \_\_\_\_\_

シリアル No.： \_\_\_\_\_

本体シリアル No. をご記入ください。（R から始まる 14 桁の番号）  
シリアル No. は、商品本体のダストボックスを取り外した底面、もしくは製品パッケージの底面に、添付されているシールに記載されております。

ご氏名： \_\_\_\_\_

保証期間：ご購入年月日より 1 年間 \_\_\_\_\_

ご購入日をご記入いただいていない場合、レシートなどの購入履歴でご購入日を算出し、保証期間を設定します。

法人名： \_\_\_\_\_

ご住所： \_\_\_\_\_

TEL： \_\_\_\_\_

販売店名： \_\_\_\_\_

ご購入日： \_\_\_\_\_ 年 \_\_\_\_\_ 月 \_\_\_\_\_ 日

この度は roborock S7 MaxV Plus をお買い上げいただき、誠にありがとうございます。

本保証書はご購入日から上記保証期間中に故障が発生した場合、保証規定内容に基づき無償交換・修理を行うことをお約束するものです。詳細は裏面をご確認ください。交換・修理の際は、必ず保証書をご提示ください。保証書は再発行しませんので大切に保管してください。また、交換・修理対応は日本国内に限ります。



# 保証規定

## 1. (保証規定の内容)

この保証規定は、取扱説明書や製品ラベル、製品に記載された使用方法や注意事項に従って正常な使用、またそれらに記載された条件下での使用のもとで本保証書記載の保証期間中に故障が発生した場合、本規定に基づき Roborock カスタマーサポートセンターが無償交換・修理を行うことをお約束するものです。また、本規定は本保証書が添付されている roborock S7 MaxV Plus に対してお客様が期待される性能や成果、運用上の結果を保証するものではありません。

## 2. (保証書の効力)

この保証書は、本書に記載された保証規定の条件および期間に基づいて、本保証書が添付された roborock S7 MaxV Plus の無償交換・修理をお約束するものです。したがって、この保証書によってお客様の法律上の権利を制限するものではありません。

## 3. (保証の対象)

この保証規定による無償交換・修理の対象となるのは roborock S7 MaxV Plus の本体に限ります。

## 4. (お客様の負担)

この保証規定による無償交換・修理を受けられる場合は、あらかじめ Roborock カスタマーサポートセンターにご連絡の上、保証書を製品に添えて Roborock カスタマーサポートセンターへ着払いにてお送りください。保証対象期間を過ぎての有償修理または、お客様の誤った使用に起因する故障の修理を受けられる場合は、送料などの諸費用はお客様ご自身のご負担になりますのでご了承くださいませようお願い申し上げます。

## 5. (保証期間)

製品ご購入日より起算した保証書記載の期間とします。ご購入日の記入がない場合は、レシートなどの購入履歴でご購入日を算出し、その日を基準に保証期間を設定いたします。

## 6. (個人情報の取り扱い)

お客様にご記入いただいた個人情報は、保証期間内の保証サービス対応およびその後の安全点検活動のために利用させて頂く場合があります。また、修理のために、弊社から修理委託している保守会社等に必要な情報を預託する場合がありますが、個人情報保護法および弊社と同様の個人情報保護規程を遵守させますので、ご了承ください。

## 7. (保証を受けられない場合)

保証期間内であっても以下に該当する場合は有償修理とさせていただきますので、あらかじめご了承ください。

- 1) 本保証書のご提示がない場合。
- 2) 本保証書規定の字句及び本保証書の他の字句が書き換えられている場合。
- 3) 台風、水害、地震、落雷などの自然災害及びその二次災害、火災、公害や異常電圧による、破損や故障、紛失があった場合。
- 4) 取扱説明書や製品ラベル、製品に記載された使用方法または注意事項に反するお取り扱いがあった場合。
- 5) Beijing Roborock Technology Co., Ltd. 以外の第三者またはお客様ご自身による改造、またはご使用の責任に帰すると認められる破損や故障があった場合。

# 保証規定

- 6) お買い上げ後の輸送、移動時、持ち運び時の落下や衝撃、悪条件下での放置など、お取り扱いが不適切なため生じた故障や破損、紛失があった場合。
  - 7) ケーブルなど本体以外の付属品の故障や破損、消耗品の補充や仕様によって消耗、摩耗する部品の交換を行う場合。
  - 8) 転売、中古販売、譲渡、オークション等で製品を入手された場合。
  - 9) 商品を日本国外において使用した場合。
  - 10) その他、Roborock カスタマーサポートセンターの判断に基づき有償と判断した場合。
8. (VANLINKS 株式会社の免責)
- 本保証書が添付された roborock S7 MaxV Plus の故障によって、またはご使用の結果生じた直接、間接の損害については、VANLINKS 株式会社（輸入代理）はその責を一切負わないものとします。



## S7 MaxV Plus ロボット掃除機 取扱説明書

製品モデル：S270RR

製造元：Beijing Roborock Technology Co., Ltd.

製造元の住所：Floor 6, Suite 6016, 6017, 6018, Building C, Kangjian Baosheng Plaza,  
No.8 Heiquan Road, Haidian District, Beijing, P.R. CHINA

製品の詳細については、弊社の Web サイト：[www.roborock.jp](http://www.roborock.jp) をご覧ください。

販売後のサポートについては、Roborock カスタマーサポートセンターまでお問い合わせください。

