



ロボット掃除機 S6 Pure 取扱説明書

製品をご使用になる前に本取扱説明書をよく読み、大切に保管してください。

目次

• 安全上のご注意	01
• 製品概要	03
• 使用前の準備	08
• 操作方法	13
• アプリ機能	16
• お手入れ	18
• バッテリーの取り外し	24
• 基本仕様	25
• トラブルシューティング	26
• よくあるご質問	28
• 保証情報	30
• 保証書	31
• 保証規定	32

安全上のご注意

本書には製品を安全にお使いいただくための注意事項が記載されています。製品をご使用になる前に必ずお読みになり、注意事項を守ってご使用ください。本書はすぐに参照できるようお手元に保管してください。

誤った使い方で見生じる危害や損害の程度を区分し、以下の通り説明しています。

⚠ 警告	「死亡または重傷を負う可能性がある」内容
⚠ 注意	「軽傷を負う、または物的損害を負う可能性がある」内容

以下の記号で使用上お守りいただく内容を説明しています。

⊘ してはいけない内容	❗ しなければならない内容
-------------	---------------

■ 本体

⚠ 警告

- ⊘ 周囲温度が 40°C以上または 4°C未満の環境や、トイレ、風呂場などの水回りで使用しないでください。(発熱・発火・感電の原因)
- ⊘ 乳幼児や子供を含む、自分で意思表示できない人や、自分で操作できない人には、使用させたり遊ばせたりしないでください。(けがの原因)
- ⊘ 本製品のお手入れに濡れた布や液体を使用しないでください。(感電・故障の原因)
- ⊘ 火気のある所では使用しないでください。また、たばこ、ストーブなどの暖房器具、コピー用紙のトナー、灯油、シンナーなど引火性のあるものは吸わせしないでください。(火災の原因)
- ❗ 本製品を掃除またはメンテナンスする前に、電源を切ってプラグをコンセントから抜いてください。(感電・火災の原因)
- ❗ メインブラシなどの掃除ツールは、子供の手の届かないところに保管してください。(けがの原因)

⚠ 注意

- ⊘ 本製品は、室内床掃除用に設計されています。屋外や、床ではない家具などの表面、商業または産業環境では使用しないでください。(破損の原因)
- ⊘ 落下防止柵のない、ロフトや家具の上などの高い場所で本製品を使用しないでください。(破損の原因)
- ⊘ 毛足の長いカーペットでは本製品を使用しないでください。(破損の原因)
- ⊘ 産業廃棄物、ガラス、釘などの硬いものや尖ったものの掃除に使用しないでください。(破損の原因)
- ⊘ 本体に乗ったり、重いものを乗せたり、強い衝撃を与えたりしないでください。(破損・傷つきの原因)
- ⊘ 衣服や、髪、指などの身体部位を開口部および可動部に近づけないようにしてください。(けがの原因)

安全上のご注意

⚠ 注意

- ① 本製品の使用前に、他の製品のコードが掃除機によって引っ張られないよう片づけてください。(破損・傷つきの原因)
- ① 本製品の動作の妨げになったり、本製品が周囲の物を破損したりしないよう、掃除の前に、ビニール袋などの掃除機の吸引口に詰まる可能性があるものや、花瓶などの壊れやすいものを床から片づけてください。(破損・傷つきの原因)
- ① 本体を移動させるときは、本体を両手でしっかり持って運んでください。本体上部のレーザーキャップをつまんで持ち上げないでください。(落下によるけが・床面の傷つき・本体の破損の原因)

■ バッテリーと充電

⚠ 警告

- ⊗ 本製品を分解、修理、改造しないでください。(液漏れ・発熱・発火・感電の原因)
- ⊗ 本製品を火気に近づけないでください。(火災の原因)
- ⊗ 充電ドックを濡れた布で拭いたり濡れた手で触れたりしないでください。(感電・故障の原因)
- ① 充電には、付属の充電ドック(型番: CDZ11RR または CDZ12RR)のみ使用してください。(液漏れ・発熱・発火・感電の原因)
- ① バッテリーを取り外すときは、本体を充電ドックから取り外し、電源をオフにしてください。バッテリーの取り出し手順は、P.24 をご覧ください。(液漏れ・発熱・発火・感電の原因)
- ① 電源コードが損傷した場合は、直ちに使用を止め、サポートセンターまでご連絡ください。(感電・発火の原因)

■ 内蔵無線 LAN 使用上のご注意

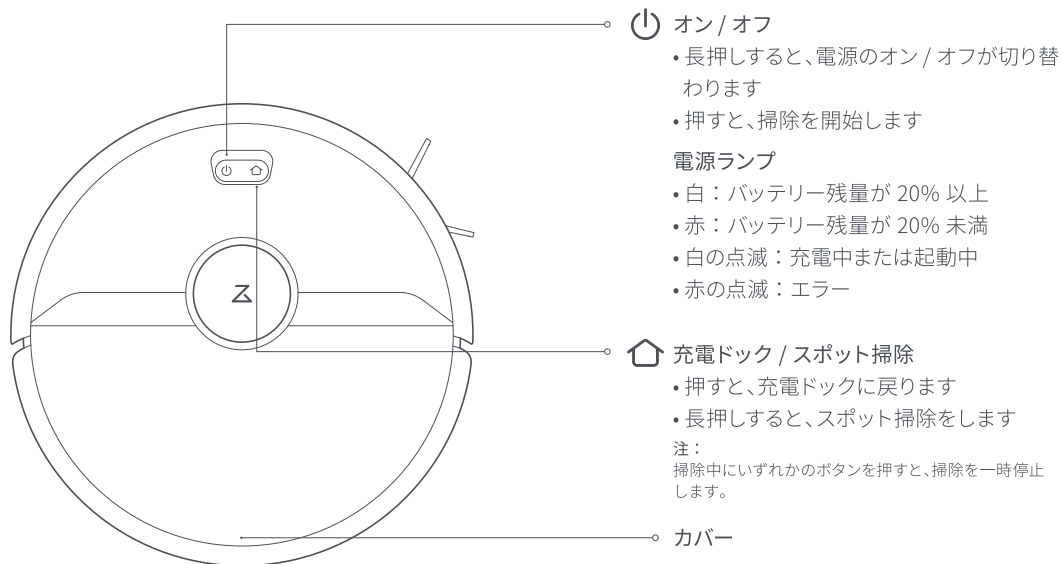
- 製品の無線回路を分解または改造すると、法律で罰せられることがあります。
- 以下の機器や無線局は、本製品に搭載されているものと同じ 2.4GHz 周波数帯の電波を利用しています。
 - a. 産業・科学・医療用機器(電子レンジ、無線 LAN 機器、防犯機器、心臓ペースメーカーなど)
 - b. 免許を要しない無線局(特定小電力無線局)
 - c. 免許を要する無線局(工場の製造ラインなどで使用されている移動体識別用の構内無線局、アマチュア無線局)以上の機器や無線局の近くで製品を使用した場合、電波干渉が発生する場合があります。
- 心臓ペースメーカーなどの医療機器に影響が及んだ場合、すみやかに製品の電源をお切りください。
- 特定小電力無線局、構内無線局、アマチュア無線局に対して有害な電波干渉が発生した場合はカスタマーサポートセンターにお問い合わせください。

■ レーザーの安全性に関する情報

本製品のレーザー距離測定センサーは、IEC 60825-1:2014 のクラス 1 レーザー製品規格に準拠しており、危険なレーザー放射は行いません。

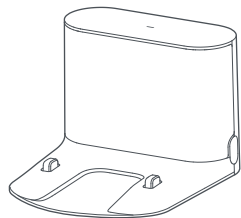
製品概要

本体

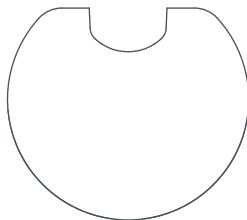


製品概要

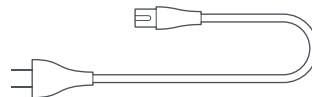
付属品リスト



充電ドック



防湿マット



電源ケーブル



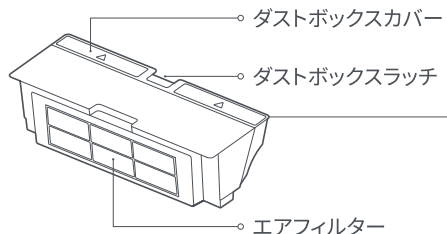
水タンク



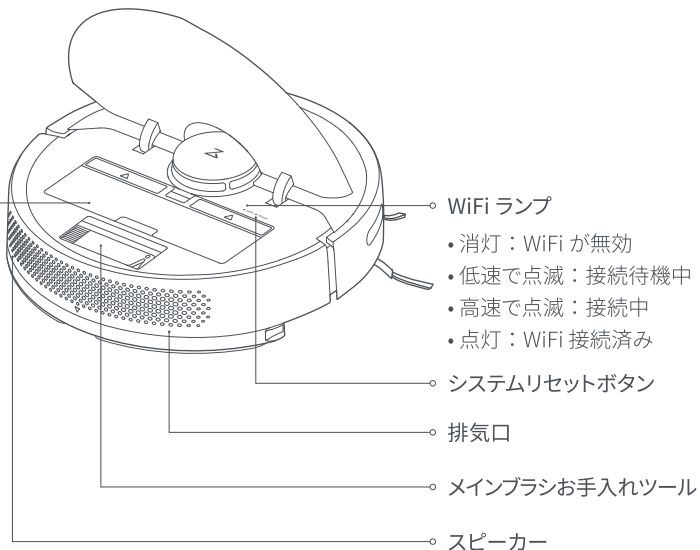
モップクロス

製品概要

ダストボックス

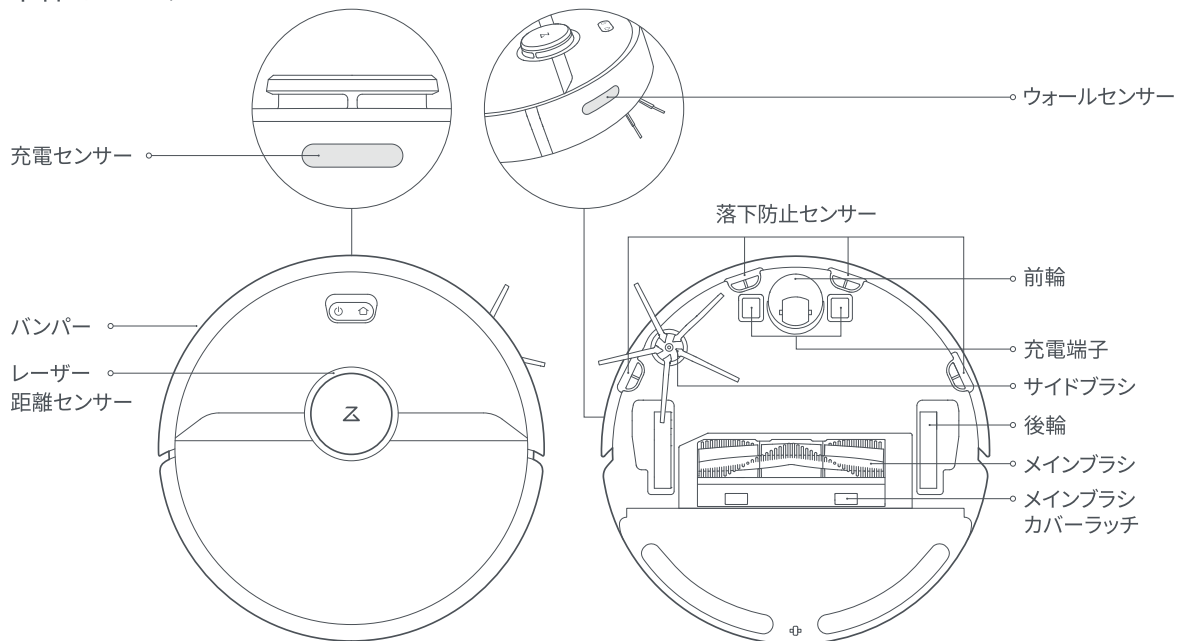


本体



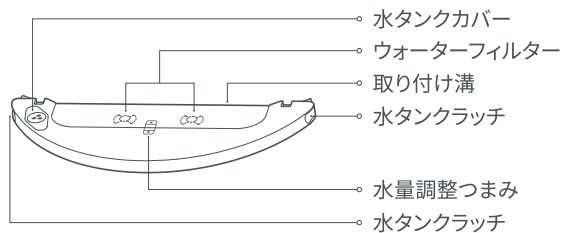
製品概要

本体とセンサー



製品概要

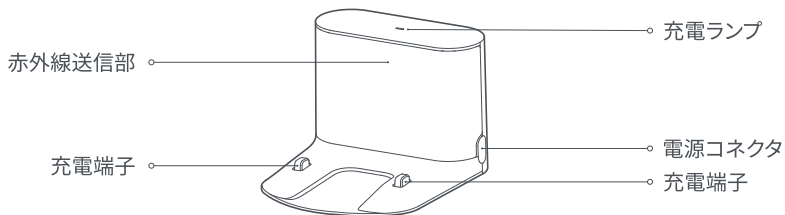
水タンク



モップクロス



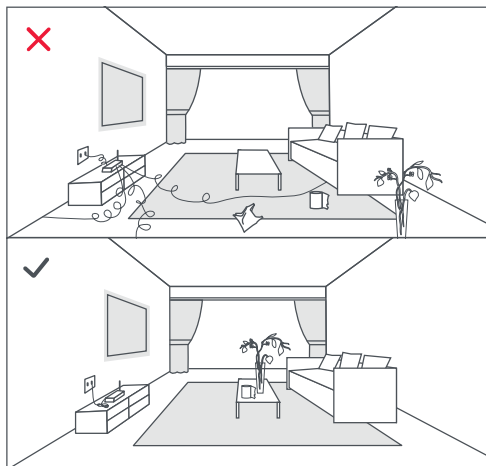
充電ドック



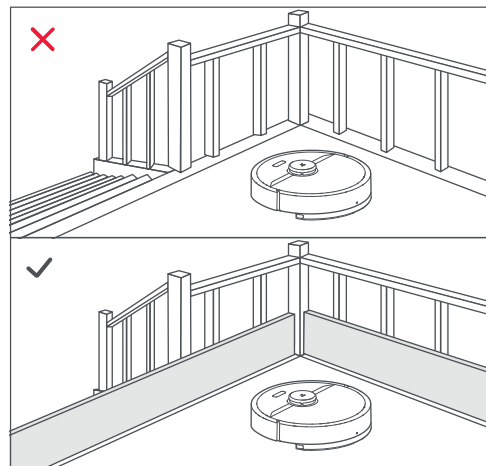
使用前の準備

⚠ 重要

1. 本製品を使用する前に、貴重品、割れやすい物、ケーブルなどの掃除機の動作を妨げるもの、ビニール袋などの掃除機の吸引口に詰まる可能性のあるものを床から片づけてください。



2. 落下防止センサーが搭載されていますが、万一センサーが反応しなかった場合に怪我や本体の破損を防ぐため、高いところでご使用される際は、落下防止柵等を設置してください。



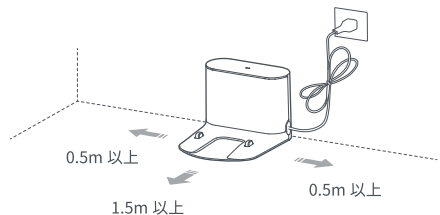
注：

初めて使用する際は、障害物などに注意しながらロボット掃除機の走行状況を確認してください。

使用前の準備

1. 充電ドックの設置

平らな床に壁を背にして充電ドックを置き、コンセントに差し込みます。

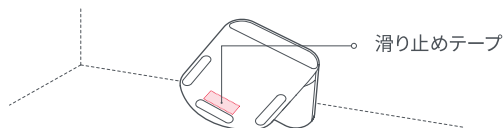


注：

- 充電ドックの両側に0.5m以上、前に1.5m以上の隙間を開けてください。
- 電源ケーブルが床に垂れ下がっていると、掃除時に引っかかって、緩んだり抜けたりすることがあります。
- 充電ランプは、充電ドックをコンセントにつなぐと点灯し、本体の充電中は消灯します。

2. 充電ドックの固定 ※必要に応じて

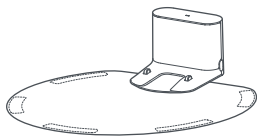
衝撃により充電ドックが動いてしまうことが心配な場合は、床面を乾いた布で拭き、充電ドック裏の滑り止めテープをはがして設置し固定してください。



使用前の準備

3. 防湿マットの設置

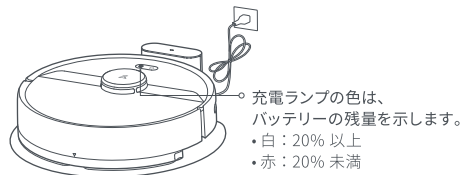
床面を乾いた布で拭き、防湿マットの滑り止めテープをはがして設置し固定してください。



注：
フローリングに充電ドックを設置する際は、必ず防湿マットを設置してください。

4. 電源を入れて充電

① ボタンを長押しすると、本体の電源が入ります。電源ランプが点灯したら、本体を充電ドックに置き、充電を開始します。バッテリーのピーク性能を維持するために、常に本体を充電したままにしてください。



注：
• バッテリーの残量が少なくなると、本体の電源が入りません。本体を充電ドックに接続して充電してください。
• 使用せずに保管する場合も、バッテリーの性能を維持するために定期的に充電してください。

使用前の準備

5. アプリに接続(推奨)

- ① Roborock アプリまたは Mi Home ホームアプリをダウンロード

Roborock アプリ



Mi Home アプリ



② WiFi をリセット

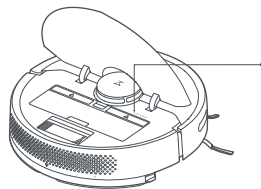
本体の上部カバーを開けて、WiFi ランプを確認します。「WiFi をリセットします」という音声案内が流れるまで、**⏻** ボタンと **⏪** ボタンを長押しします。WiFi ランプがゆっくり点滅していれば、リセット完了です。

③ デバイスの追加

アプリを開き、トップ画面の「+」のマークをタップし、表示される画面に従って設定を進めてください。詳しくは、クイックスタートガイドをご覧ください。

注：

- アップデートにより、アプリの画面や仕様が変更になることがあります。アプリの指示に従って操作をしてください。
- この製品は、5GHz の WiFi のネットワークには対応しておりません。2.4GHz の WiFi ネットワークをご利用ください。



WiFi ランプ

- 消灯：WiFi が無効
- 低速で点滅：接続待機中
- 高速で点滅：接続中
- 安定：WiFi 接続済み

使用前の準備

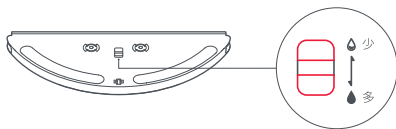
6. モップを使う

注：

- 初めてモップがけをする際は、先に吸引掃除をしてからの実施をおすすめします。
- モップがけ中にカーペットに侵入しないよう、あらかじめアプリからカーペットの周りにバーチャルウォールを設定してください。
- 水タンクが損傷する恐れがあるため、洗浄液や消毒剤を入れないでください。
- 水タンクが変形する恐れがあるため、お湯を入れないでください。

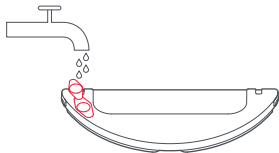
① 水量の調節

水タンクのつまみをスライドさせ、好みに合わせて水量を調整してください。



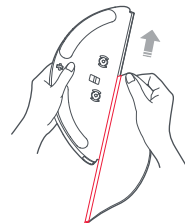
② 水タンクに水を入れる

水タンクを開けて水をいっぱいにして、しっかりとふたを閉めます。



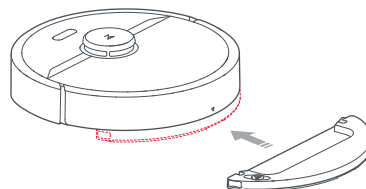
③ モップクロスを取り付ける

モップクロスを濡らして絞ります。水タンクの取り付け溝にモップクロスの端を差し込み、スライドさせてしっかりと溝の端まで押し込みます。



④ 本体に水タンクを取り付ける

本体の背面にある溝に合わせて、カチッと音がするまで差し込みます。



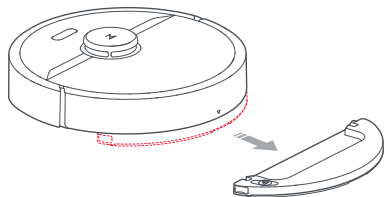
使用前の準備

7. 掃除を開始

バッテリーが完全に充電されると、電源ランプは点灯したままになります。⓪ ボタンを押すか、アプリを使用して、掃除を開始します。

8. 水タンクの取り外し

水タンクの両端のラッチを押しながら、引き出します。



注：

- 使用後は水タンク内の水を捨て、モップクロスを洗浄してください。
- モップがけをしないときは、水タンクを取り外してください。

操作方法

オン/ オフ

⓪ ボタンを長押しすると、本体の電源が入ります。電源ランプが点灯し、本体はスタンバイモードに切り替わります。本体が停止しているときに ⓪ ボタンを押し続けると、電源が切れ、進行中の掃除が終了します。

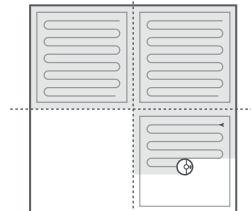
注：

充電中はロボットの電源を切ることはできません。

掃除の開始

⓪ ボタンを押して、掃除を開始します。Roborock は掃除をしながら部屋をスキャンしてマップを生成し、そのマップに基づいて適切な掃除経路の計画を立てます。まず壁に沿って外周を掃除し、次に折り返し回数が最小になるよう Z 字型の掃除ルートで掃除をします。

エリア 1 は掃除済みです。 エリア 2 は掃除済みです。



エリア 4 は保留中です。 エリア 3 を掃除しています。

操作方法

掃除の開始

注：

- バッテリー残量が極端に低下している場合は掃除を開始できません。充電してから掃除を再開してください。
- 掃除の前に床からケーブルなど（充電ドックの電源ケーブルを含む）引っかかりやすいものを片付けてください。
- 掃除が 10 分以内に完了すると、掃除が繰り返されるようになっています。
- 掃除が完了する前にバッテリーがなくなった場合、Roborock は掃除を一旦中断して充電を開始します。充電が完了すると、中断したところから掃除を再開します。

停止

本体の稼働中にいずれかのボタンを押すと停止します。

Ⓛ ボタンを押すと掃除を続行し、Ⓜ ボタンを押すと充電ドックに戻り進行中の掃除が終了します。

注：

一時停止している本体を手動で充電ドックに接続すると、進行中の掃除が終了します。

スリープ

一時停止の状態が 10 分以上続くと、本体はスリープモードに切り替わり、電源ランプがゆっくりと点滅します。いずれかのボタンを押すと本体が起動します。

注：

- 充電ドックに接続されている場合、本体はスリープモードに切り替わりません。
- スリープモードの状態が 12 時間以上続くと、自動的に電源が切れます。

充電

自動：掃除後、本体は充電のため自動的に充電ドックに戻ります。

手動：一時停止している状態で Ⓜ ボタンを押すと、本体は充電ドックに戻ります。

注：

充電ドックを見つけられない場合、本体は掃除を開始した地点に戻ります。本体を手動で充電ドックに接続し充電してください。

エラー

エラーが発生すると、電源ランプが赤色に高速で点滅し、音声案内が流れます。解決策については、P.26 ～ 27 の「トラブルシューティング」を参照してください。

注：

- エラーのまま未操作の状態が 10 分間続くと、本体は自動的にスリープモードに切り替わります。
- エラー状態の時に本体が充電ドックに接続されると、進行中の掃除が終了します。

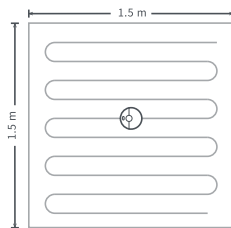
操作方法

WiFi のリセット

ルーターの設定を変更した、パスワードを変えた、などの理由で本体がWiFiに接続できなくなった場合、上部カバーを開いてWiFiランプを確認し、**Ⓛ** ボタンと **Ⓧ** ボタンを「WiFi をリセットしています」という音声案内が聞こえるまで押し続けます。WiFiランプがゆっくり点滅するとリセットは完了です。

スポット掃除

スタンバイまたは一時停止の状態、**Ⓧ** ボタンを長押しするとスポット掃除を開始します。このモードは、本体を中心とした1.5m四方のエリアを掃除します。掃除後は、開始地点に戻ります。



注：
稼働中にいずれかのボタンを押すと、進行中のスポット掃除が終了します。

掃除の途中で水タンクに水を入れる / モップクロスを洗う

掃除の途中で水タンクに水を入れる、またはモップクロスを洗う場合は、いずれかのボタンを押して一時停止し、水タンクを取り外します。水タンクに水を入れる、またはモップクロスを洗ったら、水タンクを再度取り付けて **Ⓛ** ボタンを押して進行中の掃除を再開します。

システムリセット

ボタンが反応しない、または本体の電源が切れない場合は、本体のシステムリセットボタンを押してリセットしてください(P.5を参照)。リセット後に本体が再起動します。

注：
リセットすることにより、タイマー、WiFi およびその他の関連設定もリセットされます。

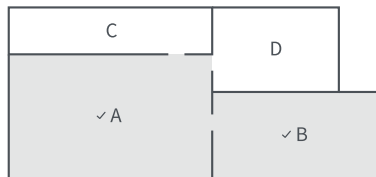
工場出荷時の状態に戻す

システムリセットをしても改善しない場合は、本体の電源が入った状態で、**Ⓧ** ボタンを長押ししながら、リセットボタンを1回押ししてください。**Ⓧ** ボタンを離さず「バージョンを復元しています。5分程かかります。しばらくお待ちください。」という音声案内が鳴るまでお待ちください。電源ランプの点滅がゆっくりしたら完了です。

アプリ機能

部屋別掃除

アプリから掃除したい部屋を選択して、一部の部屋のみを掃除することができます。



注：

- 部屋別掃除を行うには、アプリのマップの保存設定をオンにして一度全体を掃除させ、マップを完成させる必要があります。
- 指定の部屋に向かう際に、それ以外のエリアを移動する場合がありますので、移動を妨げる障害物がないかご確認ください。

予約掃除

アプリから掃除開始時間と吸引力を設定することができます。掃除後は、自動で充電ドックに戻ります。

エリア掃除

アプリから掃除エリアを指定して、一部のエリアのみを掃除することができます。

注：

指定のエリアに向かう際に、それ以外のエリアを移動する場合がありますので、移動を妨げる障害物がないかご確認ください。

目的地指定

アプリから目的地を指定すると、Roborock がその場所に向かいます。ピンポイントの場所を掃除したい時などに便利です。

吸引モード

アプリから吸引モードを選択することができます。サイレント、バランス、ターボ、最大、の4段階からお選びください。初期設定はバランスモードです。

アプリ機能

おやすみモード

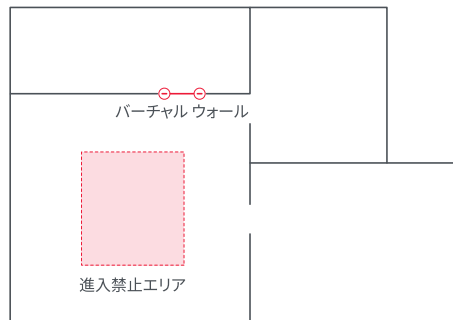
アプリからおやすみモードを設定すると、設定した時間内は掃除や音声案内は行われず、電源ランプは暗くなります。このモードは初期設定で22:00～8:00の間有効になっていますが、無効にすることも、設定時間を変更することもできます。

進入禁止エリア / バーチャルウォール設定

アプリから進入禁止エリアやバーチャルウォールを設定して、指定の場所にRoborockが進入しないようにすることができます。

注：

- アプリから、マップ保存の設定をオンにする必要があります。
- この機能は、危険なエリアを隔離するのではなく、掃除エリアを設定するためにのみ使用してください。
- 本体を動かしたり、室内の配置を変えたりすると、マップが不正確になったり、保存したエリアまたはバーチャルウォールが失われたりする場合があります。



ファームウェアの更新

アプリを使用してファームウェアを更新します。本体を充電ドックに置き、バッテリー残量が20%以上あることを確認してください。ファームウェアの更新中は、電源ランプが高速で白く点滅します。

アプリ機能

その他のアプリ機能

リアルタイムマップ更新	カーペットモード	現在位置の確認
掃除モード変更	消耗品交換目安の表示	部屋の分割・統合
掃除履歴の表示	リモート操作	ファームウェアの更新
案内音声の変更	複数端末からの操作	掃除経路・面積・時間の表示

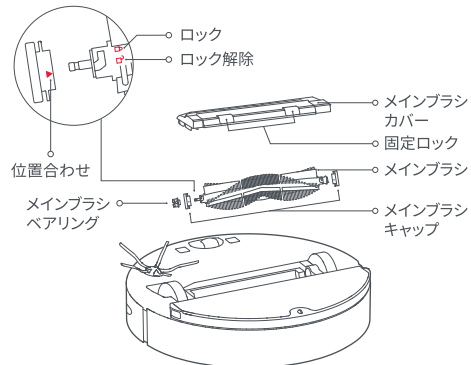
注：

アプリのアップデートにより、機能やアプリの仕様が変更される場合があります。

お手入れ

メインブラシ *週に1回掃除してください

1. 本体を裏返して固定ロックを押し、メインブラシカバーを取り外します。
2. メインブラシを持ち上げて取り外し、ベアリングを引き抜きます。
3. 付属のメインブラシお手入れツールを使用して、メインブラシとベアリングに絡まっているものを取り除きます。
4. ベアリングをメインブラシに取り付けます。
5. メインブラシを取り付け、メインブラシカバーをはめると、ロックで固定されます。



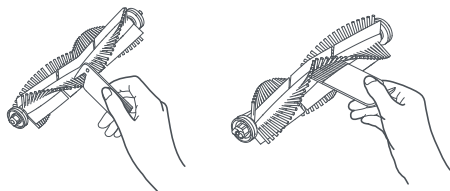
注：

6～12 か月ごとにメインブラシを交換することをお勧めします。

お手入れ

メインブラシお手入れツールの使用方法

メインブラシお手入れツールを使用して、メインブラシに絡まっている毛を取り除きます。

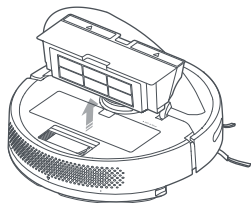


注：

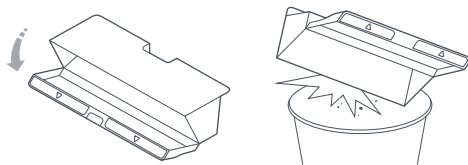
髪の毛が大量にきつく絡まっている場合など、無理に強く掻き出すとメインブラシお手入れツールが壊れる恐れがありますのでご注意ください。

ダストボックス *週に1回掃除してください

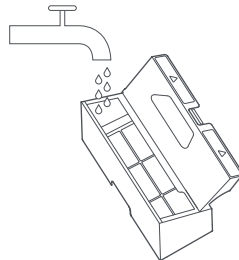
1. 本体の上部カバーを開き、ダストボックスラッチを押しながらダストボックスを取り外します。



2. 矢印で示されるようにダストボックスの蓋を開き中身を外に出します。



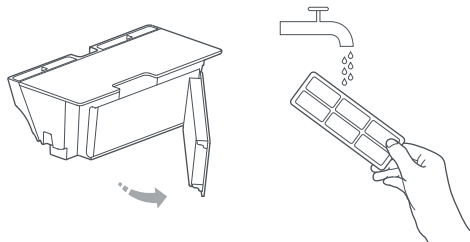
3. 水道水でダストボックスを満たし、カバーを閉じ軽く振って洗浄します。カバーを開けて汚れた水を捨てます。



お手入れ

フィルター *2週間ごとに掃除してください

1. フィルターを取り外し、水ですすぎます。



注：

フィルターが損傷する恐れがあるため、ブラシなどで強くこすったり、手で引っかいたりしないでください。

2. 繰り返すすいで、エアフィルターのフレームを軽く打ち付けて汚れを落とします。エアフィルターがきれいになるまで数回繰り返します。



3. エアフィルターを完全に乾かしてから取り付けてください。

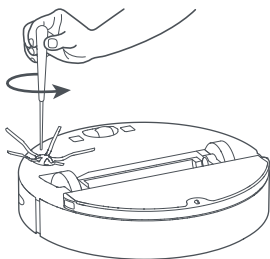
充電ドック *週に1回掃除してください

乾いた柔らかい布を使用して、充電ドックの充電端子を掃除してください。

お手入れ

サイドブラシ *月に1回掃除してください

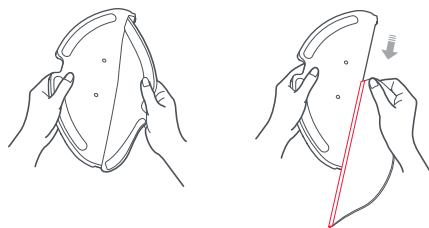
1. 本体を裏返してサイドブラシユニットのネジを外します。
2. サイドブラシを取り外して掃除します。
3. サイドブラシを元どおりに取り付け、ネジを締めます。



注：
3～6 か月ごとにサイドブラシを交換することをお勧めします。

モップクロス *使用の度に洗ってください

1. モップクロスを水タンクから取り外します。



2. モップクロスを洗って乾かします。

注：

- モップクロスがひどく汚れていると、水拭きの効果に影響することがあります。使用の度に洗ってください。
- 最大限の掃除効果を得るため、3～6ヶ月ごとにモップクロスを変えることをお勧めします。

お手入れ

ウォーターフィルター

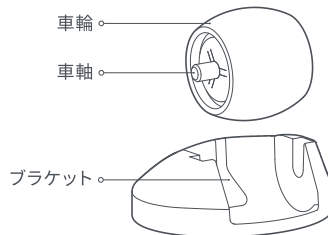
* 1～3か月ごとに交換してください

1. ウォーターフィルターをつまんで引き抜きます。
2. 新しいウォーターフィルターと交換します。



前輪 * 週に1回掃除してください

1. 本体を裏返しにし、ドライバーなどを使用して車輪を持ち上げて取り出します。
2. 車輪と車軸に絡まった髪の毛やほこりを取り除きます。
3. 車輪をブラケットに押し込んで元どおりに取り付けます。



注：

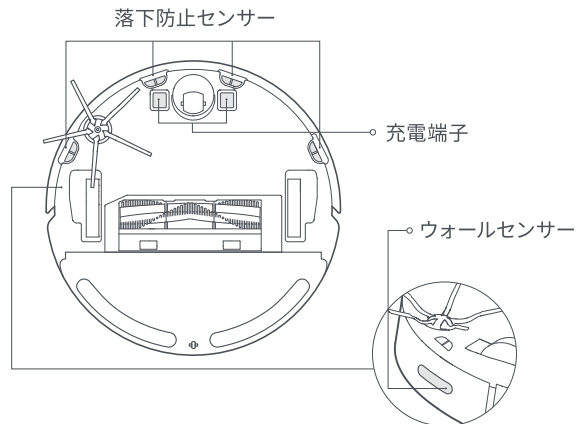
ブラケットは取り外すことができません。

お手入れ

本体のセンサー ・月に1回掃除してください

柔らかい乾いた布を使用して、以下のセンサーを拭き掃除します。

1. 底面の4つの落下防止センサー
2. 側面のウォールセンサー
3. 底面の充電端子



バッテリーの取り外し

本製品を廃棄する際は、バッテリーを取り出してください。取り出したバッテリーは、貴重な資源を守るために、充電式電池リサイクル協力店へお持ちいただくか、お住まいの自治体を通じてリサイクルいただけますようお願いいたします。または、サポートセンターまでお問い合わせください。

バッテリーの取り出し方

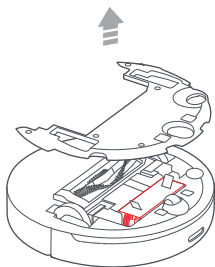
* バッテリーの取り出しは、本製品を廃棄する場合のみ行ってください。

1. ロボット掃除機の電源を切ります。

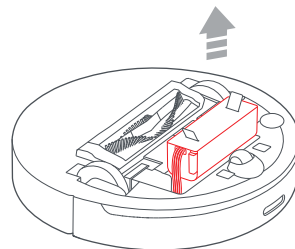
注：

- バッテリーを取り出す前に、電池が完全に消耗していることを確認してください。
- 本体が充電ドックに接続されている場合は、バッテリーを取り出さないでください。

2. バッテリーカバーのネジを外し、カバーを取り外します。



3. バックルを押してバッテリーのコネクタープラグを引き抜き、バッテリーを取り出します。



注：

- バッテリーパック全体を取り出してください。
- 電池のショートや液漏れを防ぐために、バッテリーパックを傷つけないでください。
- 電池が液漏れして目に入ったときは、目をこすらずにすぐにきれいな水で洗い、直ちに医師の治療を受けてください。

基本仕様

本体

製品モデル	roborock S6 Pure
サイズ	350×350×96.5mm
バッテリー	14.4V/5200mAh リチウムバッテリー
重量	約 3.2kg
ネットワーク接続	WiFi
定格電圧	14.4VDC
定格電力	58W
充電時間	6 時間

注：
シリアル番号は、ロボットの下側のステッカーに記載されています。

充電ドック

製品モデル	CDZ11RR または CDZ12RR
サイズ	151×130×98mm
定格電力	28W
定格入力	100 - 240VAC
定格出力	20VDC 1.2A
定格周波数	50-60Hz

トラブルシューティング

エラーが発生すると、電源ランプが赤色に高速で点滅し、音声案内が流れます。下記の表を参考に問題を解決してください。

エラー	解決策
エラー 1: レーザーセンサーのあるヘッド部分を動かして障害物をよけてください。	レーザーが動作不良の状態か、ブロックされています。障害物を取り除いて再試行します。問題が解決しない場合は、本体を別の場所に移動させて再起動してください。
エラー 2: パンパーの中に詰まっているものがないか確認してください。	パンパーが動作不良の状態です。パンパーを軽くたたいて詰まっているものを取り除きます。詰まっているものが見つからない場合は、本体を別の場所に移動させて再起動してください。
エラー 3: 本体を別の場所に移動させて起動してください。	車輪が地面に接触していません。本体を別の場所に移動させて再起動してください。
エラー 4: 落下防止センサーを拭き、段差から離してから起動してください。	この問題は落下防止センサーの汚れが原因で発生する場合があります。センサーの汚れを拭き取って再試行してください。
エラー 5: メインブラシとベアリングを取り外して掃除してください。	メインブラシにゴミが絡まっている場合があります。ゴミを取り除いてメインブラシとベアリングを掃除してください。
エラー 6: サイドブラシを取り外し、掃除してください。	サイドブラシにゴミが絡まっている場合があります。ゴミを取り除いて掃除してください。
エラー 7: メインブラシに異物が挟まっているかを確認し、本体を別の場所に移動させて起動してください。	メインブラシにゴミが絡まっている場合があります。ゴミを取り除いて本体を再起動してください。
エラー 8: 本体周辺の障害物を取り除いてください。	本体が動作不良、または障害物に引っ掛かっている場合があります。周辺の障害物を取り除いてください。
エラー 9: ダストボックスとフィルターを再度取り付けてください。	ダストボックスとフィルターを再度取り付けて、それらが正しく取り付けられていることを確認してください。問題が解決しない場合は、フィルターを交換してください。
エラー 10: フィルターが乾いているか確認し、乾いている場合にはフィルターを掃除してください。	フィルターが完全に乾いていません。使用する前にフィルターを完全に乾かしてください。または、フィルターが詰まっている可能性があります。フィルターを掃除して再起動してください。問題が解決しない場合は、フィルターを交換してください。

トラブルシューティング

エラーが発生すると、電源ランプが赤色に高速で点滅し、音声案内が流れます。下記の表を参考に問題を解決してください。

エラー	解決策
エラー 11: 強い磁気が検出されました。バーチャルウォールから本体を離して再起動してください。	起動時の本体の位置が、バーチャルウォールに近すぎます。本体を移動させて再起動してください。
エラー 12: バッテリー残量が少なすぎます。充電してください。	バッテリー残量が少なくなっています。使用前に充電してください。
エラー 13: 充電エラーです。充電ドックを掃除してください。	乾いた布を使って本体と充電ドックの充電接点を拭いてください。
エラー 14: バッテリーエラーです。	バッテリーの温度が高すぎるか低すぎます。使用前にバッテリーの温度が正常に戻るまでお待ちください。
エラー 16: 本体を水平な場所に置いて起動してください。	本体が傾斜面で起動しています。本体を水平な場所に置いて再起動してください。
エラー 17: サイドブラシに問題が発生しました。システムをリセットしてください。	サイドブラシモジュールで誤動作が発生しました。システムをリセットして、再試行してください。
エラー 18: 吸塵ファンに問題が発生しました。システムをリセットしてください。	吸塵ファンに誤動作が発生しました。システムをリセットして、再試行してください。
エラー 22: 充電センサーを掃除してください。	充電センサーが埃で塞がれています。センサーをきれいに拭いてください。
エラー 23: 充電ドックの信号発信エリアの障害物を取り除いてください。	充電ドックが遮断されています。障害物を取り除いてください。
エラー 24: 進入禁止エリアまたはバーチャルウォールが検出されました。ロボットを別の場所に移動させて再起動してください。	本体を、進入禁止ゾーンまたはバーチャルウォールから遠ざけて再起動してください。
エラー 26: ウォールセンサーを拭いてください。	ウォールセンサーが汚れています。きれいに拭いてください。
エラーが発生しました。システムをリセットしてください。	内部エラーによる誤動作です。システムをリセットしてください。

注：
システムをリセットしてもすべての問題が解決しない場合があります。

上記の表の推奨方法を試しても問題が解決しない場合は、サポートセンターまでお問い合わせください。

よくあるご質問

問題	解決策
電源が入らない	バッテリー残量が低下しています。ご使用前に充電ドックに本体を戻して充電してください。 バッテリーの温度が低すぎるか高すぎます。本体は 4°C ~ 40°C の範囲でご使用ください。
充電できない	充電ドックが接続されていません。電源ケーブルの両端が正しく差し込まれ、充電ランプが点灯していることを確認してください。
充電速度が遅い	本体を高温または低温環境で使用すると、バッテリー寿命を延ばすために本体の充電速度が自動的に低下します。 充電端子が汚れている可能性があります。汚れている部分を乾いた布で拭いてください。
充電ドックに戻らない	充電ドックの近くに障害物があります。障害物を取り除いてください。 本体が充電ドックから離れすぎています。本体を充電ドックの近くに置いてください。
異常な動作	本体の電源を切ってから再度電源を入れ直してください。
掃除中のノイズ	メインブラシ、サイドブラシ、前輪または後輪に異物が絡まるとノイズが発生することがあります。電源を切った後にお手入れしてください。
掃除能力が低下した、または埃が落ちる	ダストボックスがいっぱいです。空にしてください。 エアフィルターが詰まっています。掃除してください。 メインブラシに異物が絡まっています。掃除して取り除いてください。
WiFi に接続できない	WiFi が無効です。WiFi をリセットして、再度お試しください。 WiFi が弱いです。WiFi の受信状態が良好な場所に本体が置かれていることを確認してください。 異常な WiFi 接続です。WiFi をリセットし、最新のアプリをダウンロードして接続を再試行してください。 この製品は、5GHz の WiFi のネットワークには対応しておりません。2.4GHz の WiFi ネットワークをご利用ください。

よくあるご質問

問題	解決策
タイマー機能が動作しない	バッテリー残量が低下しています。タイマーは、バッテリー残量が 20% を超えている場合のみ有効です。
本体を充電ドックに接続した状態でも、バッテリーは消耗しますか？	本体が充電ドックに接続されている状態でも、バッテリーはごく少量ですが使用されます。充電し続けることにより、最適なバッテリー性能が維持されます。
はじめて使用するときは、本体をフル充電する必要がありますか？	フル充電して使用してください。
水拭き中に水がほとんどまたは全く出ない	ウォーターフィルターが詰まっている可能性があります。取り外して正しく付け直すか、新しいウォーターフィルターに交換してください
充電後に掃除が再開されない	本体がスリープモードになっているときは掃除を再開できません。本体がスリープモードになっていないことを確認してください。 手動で本体を充電ドックに接続し、充電を開始した場合(手動モード)、掃除を再開できません。
スポット掃除または、本体を手で移動させた後に充電ドックに戻ることができない	スポット掃除後、または大幅な位置変更の後、本体はマップを再生成します。充電ドックが遠くにある場合、本体は充電のために自動的に戻れないことがあります。本体を手動で充電ドックの近くに置いてください。
掃除しない箇所があった	ウォールセンサーまたは落下防止センサーが汚れている可能性があります。柔らかい乾いた布で拭いてください。
水タンクを満すのに時間がかかる	フィルターが詰まっている可能性があるため、洗浄してください。

保証情報

- ・ お問い合わせ
本製品に関するご質問がございましたら、下記までお問い合わせください。
お問い合わせの際は、ご使用の環境や症状をできる限り具体的にお知らせください。

Roborock カスタマーサポートセンター

TEL: 0120-992-878

E メール : support@roborock.jp

(営業時間 : 10:00~17:00※土日祝除く)

〈製品の送付先〉

〒162-0838

東京都 新宿区細工町3-19 ラコンテ神楽坂 7F

VANLINKS 株式会社カスタマーサポートセンター

- ・ 修理・交換
製品の修理・交換を希望される際は、あらかじめ上記カスタマーサポートセンターにご連絡の上、保証書を製品に添えてお送りください。
 - ・ ご購入後1年の保証期間中に、取扱説明書や製品ラベル、製品に記載された使用方法や注意事項に従って正常に使用した結果発生した製品の不良につきましては、無償にて、修理・交換をいたします。
 - ・ 修理中の代替機のお貸し出しはしていません。※詳細は、次のページの保証規定内容をご確認ください。

保証書

製品モデル：roborock S6 Pure _____

シリアル No.：_____

本体シリアル No. をご記入ください。(R から始まる 13 桁の番号)
シリアル No. は、商品本体のダストボックスを取り外した底面、もしくは製品パッケージの底面に、添付されているシールに記載されています。

ご氏名：_____

保証期間：ご購入年月日より 1 年間 _____

ご購入日をご記入いただいていない場合、レシートなどの購入履歴でご購入日を算出し、保証期間を設定します。

法人名：_____

ご住所：_____

TEL：_____ - _____ - _____

販売店名：_____

ご購入日：_____ 年 _____ 月 _____ 日

この度はをお買い上げいただき、誠にありがとうございます。

本保証書はご購入日から上記保証期間中に故障が発生した場合、保証規定内容に基づき無償交換・修理を行うことをお約束するものです。詳細は裏面をご確認ください。交換・修理の際は、必ず保証書をご提示ください。保証書は再発行しませんので大切に保管してください。また、交換・修理対応は日本国内に限ります。

保証規定

1.(保証規定の内容)

この保証規定は、取扱説明書や製品ラベル、製品に記載された使用方法や注意事項に従って正常な使用、またそれらに記載された条件下での使用のもとで本保証書記載の保証期間中に故障が発生した場合、本規定に基づき Roborock カスタマーサポートセンターが無償交換・修理を行うことをお約束するものです。また、本規定は本保証書が添付されている roborock S6 Pure に対してお客様が期待される性能や成果、運用上の結果を保証するものではありません。

2.(保証書の効力)

この保証書は、本書に記載された保証規定の条件および期間に基づいて、本保証書が添付された roborock S6 Pure の無償交換・修理をお約束するものです。したがって、この保証書によってお客様の法律上の権利を制限するものではありません。

3.(保証の対象)

この保証規定による無償交換・修理の対象となるのは roborock S6 Pure の本体に限ります。

4.(お客様の負担)

この保証規定による無償交換・修理を受けられる場合は、あらかじめ Roborock カスタマーサポートセンターにご連絡の上、保証書を製品に添えて Roborock カスタマーサポートセンターへ着払いにてお送りください。保証対象期間を過ぎての有償修理または、お客様の誤った使用に起因する故障の修理を受けられる場合は、送料などの諸費用はお客様ご自身のご負担になりますのでご了承くださいませようお願い申し上げます。

5.(保証期間)

製品ご購入日より起算した保証書記載の期間とします。ご購入日の記入がない場合は、レシートなどの購入履歴でご購入日を算出し、その日を基準に保証期間を設定いたします。

6.(個人情報の取り扱い)

お客様にご記入いただいた個人情報は、保証期間内の保証サービス対応およびその後の安全点検活動のために利用させて頂く場合があります。また、修理のために、弊社から修理委託している保守会社等に必要情報を預託する場合がございます。

保証規定

ありますが、個人情報保護法および弊社と同様の個人情報保護規程を遵守させますので、ご了承ください。

7. (保証を受けられない場合)

保証期間内であっても以下に該当する場合は有償修理とさせていただきますので、あらかじめご了承ください。

- 1) 本保証書のご提示がない場合。
- 2) 本保証書規定の字句及び本保証書の他の字句が書き換えられている場合。
- 3) 台風、水害、地震、落雷などの自然災害及びその二次災害、火災、公害や異常電圧による、破損や故障、紛失があった場合。
- 4) 取扱説明書や製品ラベル、製品に記載された使用方法または注意事項に反するお取り扱いがあった場合。
- 5) Beijing Roborock Technology Co., Ltd. 以外の第三者またはお客様ご自身による改造、またはご使用の責任に帰すると認められる破損や故障があった場合。
- 6) お買い上げ後の輸送、移動時、持ち運び時の落下や衝撃、悪条件下での放置など、お取り扱いが不適切なため生じた故障や破損、紛失があった場合。
- 7) ケーブルなど本体以外の付属品の故障や破損、消耗品の補充や仕様によって消耗、摩耗する部品の交換を行う場合。
- 8) 転売、中古販売、譲渡、オークション等で製品を入手された場合。
- 9) 商品を日本国外において使用した場合。
- 10) その他、Roborock カスタマーサポートセンターの判断に基づき有償と判断した場合。

8. (VANLINKS 株式会社の免責)

本保証書が添付された roborock S6 Pure の故障によって、またはご使用の結果生じた直接、間接の損害については、VANLINKS 株式会社 (輸入代理) はその責を一切負わないものとします。

ロボット掃除機

製造元：Beijing Roborock Technology Co.,Ltd.

製品モデル：roborock S6 Pure

製造元の住所：Floor 6, Suite 6016, 6017, 6018, Building C, Kangjian Baosheng Plaza,
No.8 Heiquan Road, Haidian District, Beijing, P.R.CHINA

製品の詳細については、弊社の Web サイト：www.roborock.jp をご覧ください。
販売後のサポートについては、Roborock カスタマーサポートセンターまでお問い合わせください。

