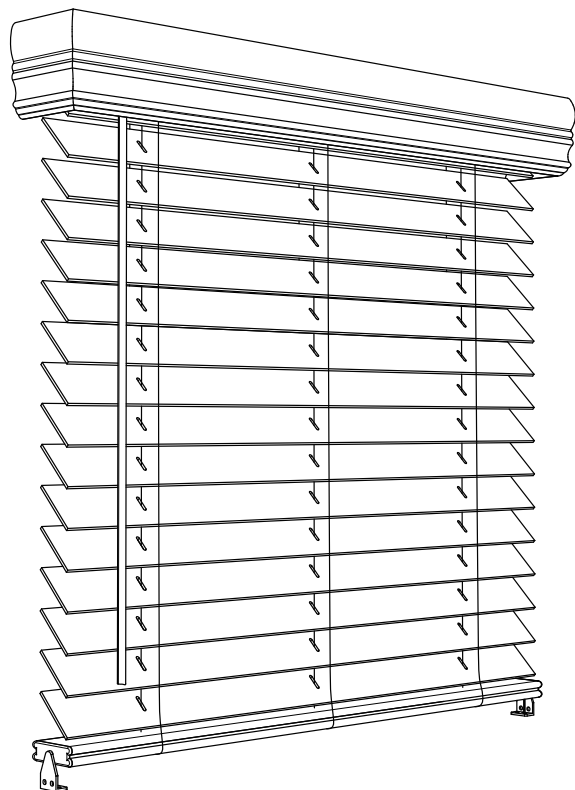
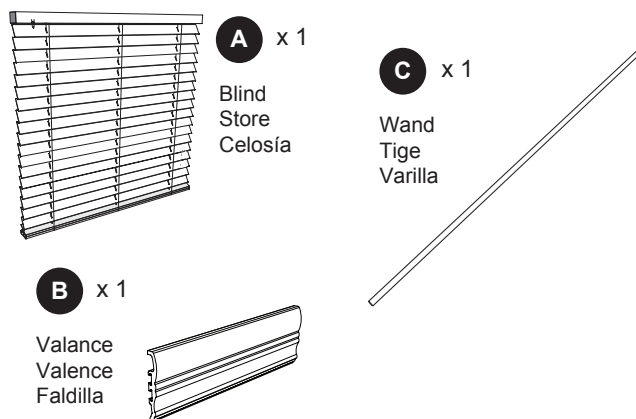
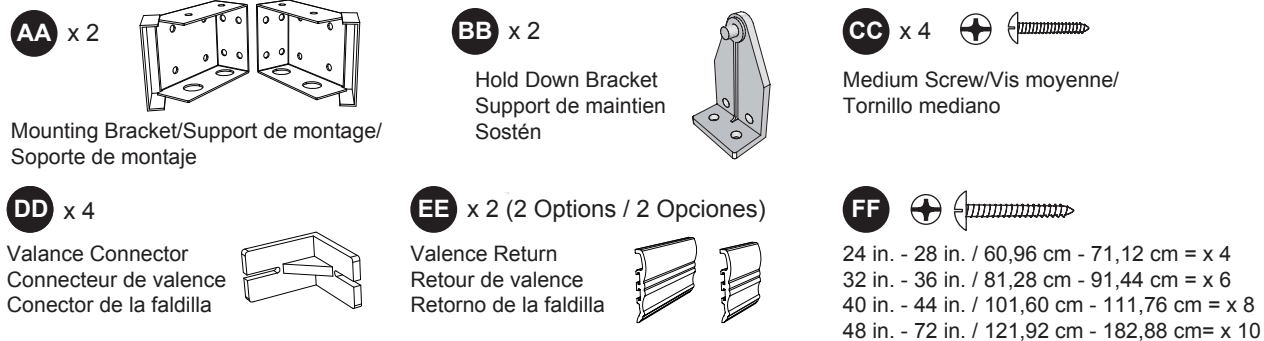
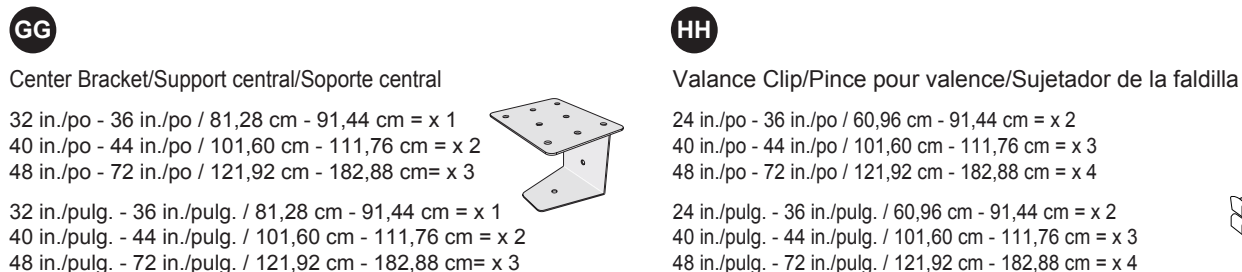


## 2 INCH CORDLESS FAUX WOOD BLINDS


**PACKAGE CONTENTS/  
CONTENU DE L'EMBALLAGE/  
CONTENIDO DEL PAQUETE**

**HARDWARE CONTENTS/ACCESSOIRES DE FIXATION/ACCESORIOS INCLUIDOS**

**HARDWARE CONTENTS (CONTINUED)/ACCESSOIRES DE FIXATION(SUITE)/ACCESORIOS(CONTINUACIÓN)**

**SAFETY INFORMATION/CONSIGNES DE SÉCURITÉ/INFORMACIÓN DE SEGURIDAD**

Please read and understand this entire manual before attempting to assemble or install the product.  
Lisez attentivement et comprenez ce manuel avant d'assembler ou d'installer ce produit.  
Asegúrese de leer y comprender completamente este manual antes de intentar ensamblar o instalar el producto.

**PREPARATION/PRÉPARATION/PREPARACIÓN**

Before beginning installation of product, make sure all parts are present. Compare parts with package contents list and hardware contents list. If any part is missing or damaged, do not attempt to assemble, install or operate the product.

**Estimated Assembly Time: 30 minutes.**

Tools Required for Assembly (not included): Pencil, safety goggles, Phillips screwdriver, tape measure, level.  
Helpful Tools (not included): Drill, 1/16 in. bit or step stool.

Avant de commencer l'installation, assurez-vous qu'il ne manque aucune pièce. Comparez le contenu de l'emballage avec la liste de pièces et d'accessoires de fixation. Si vous découvrez qu'une pièce est manquante ou endommagée, ne tentez pas d'assembler, d'installer ou d'utiliser le produit.

**Durée d'assemblage approximative : 30 minutes.**

Outils nécessaires pour l'assemblage (non inclus) : crayon, lunettes de sécurité, tournevis à pointe cruciforme, ruban à mesurer, niveau à bulle. Outils utiles (non inclus) : perceuse, foret de 1/16 po, escabeau.

Antes de comenzar a instalar el producto, asegúrese de que todas las partes estén presentes. Compare las partes con la lista de contenidos del paquete y la de los accesorios. Si alguna parte no está presente o está dañada, no intente ensamblar, instalar u operar el producto.

**Tiempo de ensamblado estimado: 30 minutos.**

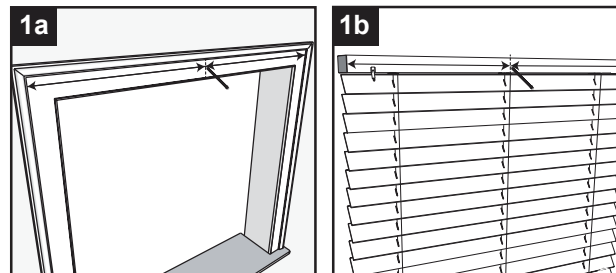
Herramientas necesarias para el ensamblado (no incluidas): Lápiz, gafas de seguridad, destornillador Phillips, cinta métrica, nivel. Herramientas útiles (no incluidas): Taladro, broca de 1/16 pulg. y taburete.

**ASSEMBLY INSTRUCTIONS/INSTRUCTIONS D'ASSEMBLAGE/INSTRUCCIONES DE ENSAMBLADO**

1. Mark center of window opening and center of blind (A) with pencil (not included).

Avec un crayon (non inclus), marquez le centre de la fenêtre et le centre du store (A).

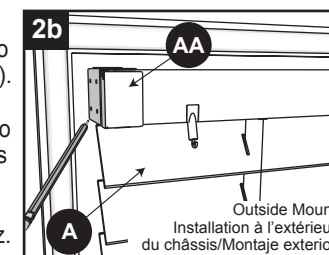
Marque el centro de la abertura de la ventana y el de la celosía (A) con un lápiz (no incluido).



2. Slide mounting brackets (AA) on each end of the blind (A) headrail. Position blind (A) in window, on either the inside or outside, and align center marks. Mark position of mounting brackets (AA) with a pencil.

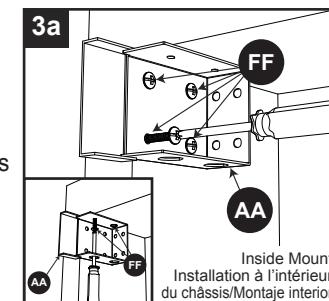


Deslice los soportes de montaje (AA) en cada extremo del pasador de la celosía (A). Ubique la celosía (A) en la ventana, ya sea en el interior o el exterior, y alinee las marcas de los centros. Marque la ubicación de los soportes de montaje (AA) con un lápiz.

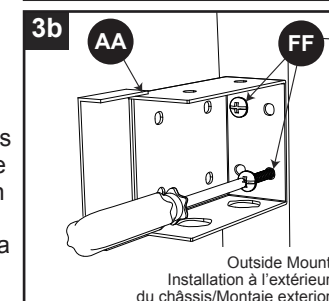


3. Remove mounting brackets (AA) from blind (A), align with pencil marks and attach to window frame or wall using large screws (FF). Pre-drill holes with 1/16 in. drill bit (not included).

Retirez les supports de montage (AA) du store (A), alignez-les avec les marques tracées au crayon et fixez-les sur le cadre de fenêtre ou sur le mur avec les grands vis (FF). Percez des trous de guidage avec un foret de 1/16 po (non inclus).

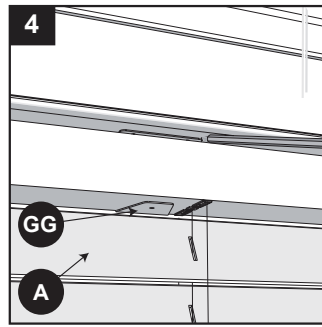


Quite los soportes de montaje (AA) de la celosía (A), alinéela con las marcas de lápiz y fíjela al marco de la ventana o a la pared con tornillos largos (FF). Haga los orificios previos con una broca de 1/16 pulg. (no incluida).



**ASSEMBLY INSTRUCTIONS/INSTRUCTIONS D'ASSEMBLAGE/INSTRUCCIONES DE ENSAMBLADO**

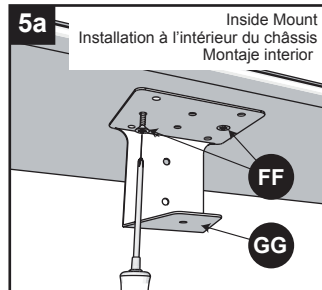
4. Slide center bracket (GG) onto headrail from back of blind (A). Temporarily hang blind (A) by sliding headrail into attached mounting brackets (AA). Mark location of center bracket (GG) with pencil. Remove blind (A).



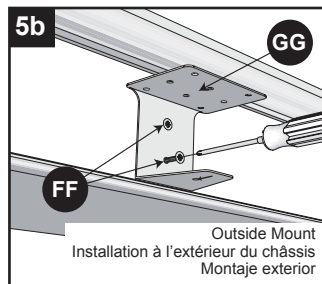
Glissez le support central (GG) sur le caisson par l'arrière du store (A). Accrochez temporairement le store (A) en glissant le caisson dans les supports de montage précédemment installés (AA). Avec un crayon, marquez l'emplacement du support central (GG). Retirez le store (A).

Deslice el soporte central (GG) sobre el pasador desde la parte posterior de la celosía (A). Cuelgue temporalmente la celosía (A) deslizando el pasador en los soportes de montaje ya fijados (AA). Marque con un lápiz la ubicación del soporte central (GG). Retire la celosía (A).

5. Align center bracket (GG) with pencil marks and attach using medium screws (FF); pre-drill holes with 1/16 in. drill bit. Next, hang blind (A) and snap the locking tab of the mounting-bracket (AA).

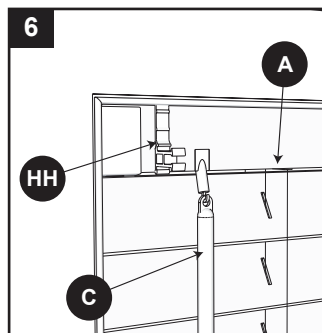


Alinee el soporte central (GG) con las marcas de lápiz y fíjelo con tornillos medianos (FF); haga los orificios previos con una broca de 1/16 pulg. Luego cuelgue la celosía (A) y cierre la traba del soporte de montaje (AA).



Alinee el soporte central (GG) con las marcas de lápiz y fíjelo con tornillos medianos (FF); haga los orificios previos con una broca de 1/16 pulg. Luego cuelgue la celosía (A) y cierre la traba del soporte de montaje (AA).

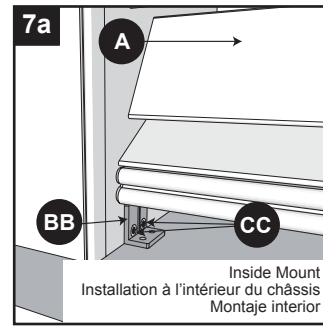
6. Attach valance clips (HH) to blind (A) headrail (optional). Install the wand (C) to the wand hook attached to the blind (A) headrail.



Installez les pinces de valence (HH) sur le caisson du store (A) (étape facultative). Installez la tige (C) sur le crochet prévu à cet effet sur le caisson du store (A).

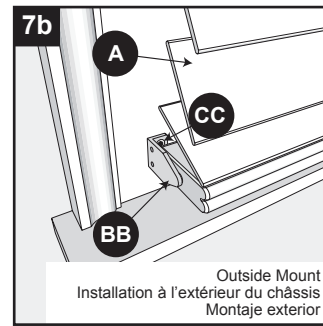
Fije los broches de la faldilla (HH) al pasador de la celosía (opcional). Instale la varilla (C) en el gancho fijado al pasador de la celosía (A).

7. OPTIONAL: To install hold down brackets (BB), lower blind (A) to desired position. Screw the hold down brackets (BB) into the wall or window sill using medium screws (CC) and attach blind (A) at the hole in the cap on the bottom rail.

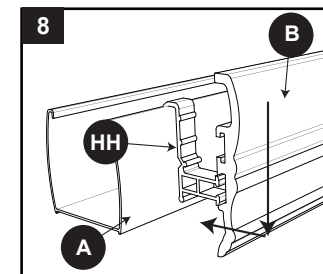


ÉTAPE FACULTATIVE : Si vous désirez installer les supports de maintien (BB), baissez le store (A) à la position désirée. Vissez les supports de maintien (BB) sur le mur ou sur le seuil de fenêtre avec des vis moyennes (CC) et fixez le store (A) sur le trou dans le cou-vercle du rail inférieur.

OPCIONAL: Para instalar los soportes para colgar (BB), baje la celosía (A) hasta la posición deseada. Atornille los soportes para colgar (BB) en la pared o en el alféizar de la ventana con tornillos medianos (CC) y fije la celosía (A) en el orificio de la tapa del riel inferior.



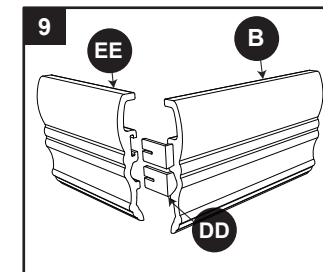
8. OPTIONAL: Slide valance (B) onto valance clips (HH) as needed to center valance (B).



ÉTAPE FACULTATIVE : Si vous désirez installer la valence (B), glissez-la sur les pinces de valence (HH) de sorte à centrer la valence (B).

OPCIONAL: Deslice la faldilla (B) hacia sus broches (HH) hasta centrarla.

9. OPTIONAL: When mounting the blinds outside the windowframe, valance returns (EE) will cover the ends of the headrail. Valance returns (EE) attach to each end of valance (B) using valance connectors (DD).



ÉTAPE FACULTATIVE : Si vous installez le store à l'extérieur du cadre de fenêtre, les retours de valence (EE) couvriront les extrémités du caisson. Les retours de valence (EE) peuvent être installés sur chaque extrémité de la valence (B) avec les connecteurs de valence (DD).

OPCIONAL: Al montar celosías por fuera del marco de la ventana, los retornos de la faldilla (EE) cubrirán los extremos del pasador. Los retornos de la faldilla (EE) se fijan al extremo de la faldilla (B) con conectores (DD).

**OPERATING INSTRUCTIONS/MODE D'EMPLOI/ INSTRUCCIONES DE MANEJO**

1. Raise or lower the blind (A) by lifting or lowering the bottom rail to the desired height.

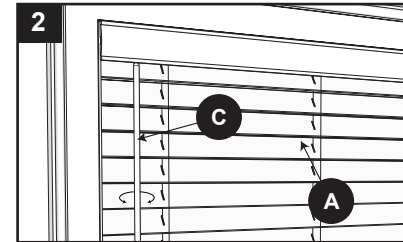
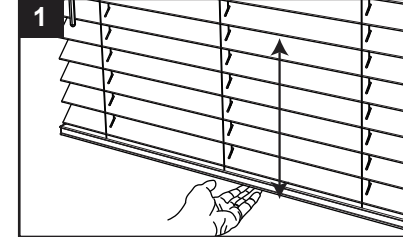
Pour lever ou baisser le store (A), levez ou baissez le rail inférieur à la hauteur désirée.

Suba o baje la celosía (A) levantando o bajando el riel inferior hasta la altura deseada.

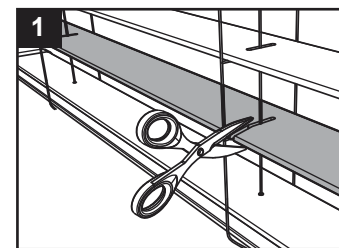
2. Open or close the blind (A) slats by turning the wand (C) until the slats are opened or closed to the desired amount.

Pour ouvrir ou fermer les lattes du store (A), utilisez la tige (C) jusqu'à ce que les lattes soient à l'angle souhaité.

Abra o cierre la celosía (A) girando la varilla (C) hasta que los listones se cierren o abran a gusto.


**ADJUST LENGTH OF BLIND/RÉGLAGE DE LA LONGUEUR DU STORE/AJUSTE DEL LARGO DE LA CELOSÍA**

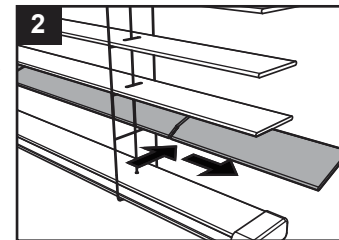
1. Lower blind (A) to maximum length. Cut the desired number of the bottommost slats, leaving the bottom rail as is.



Abaissez complètement le store (A). Coupez le nombre désiré de lattes au bas du store, sans toucher au rail inférieur.

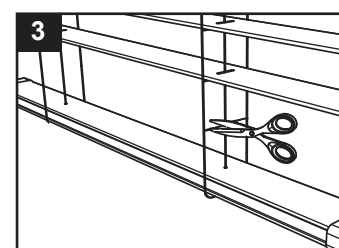
Baje la celosía (A) en toda su extensión. Corte la cantidad deseada de listones inferiores, sin modificar el riel inferior.

2. Remove the cut slats. Retire los listones cortados.



Retire los listones cortados.

3. Cut the excess horizontal ladder strings. CAUTION: do not cut the vertical ladder strings, as this will void the warranty.



Coupez les cordes d'échelle horizontales en trop. MISE EN GARDE : Ne coupez pas les cordes d'échelle verticales car cela annulerait la garantie.

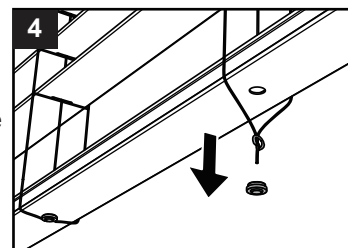
Corte las tiras horizontales sobrantes. PRECAUCIÓN: no corte las tiras verticales, de lo contrario anulará la garantía.

4. Remove the plugs from the bottom rail with a flathead screw driver.

Avec un tournevis à pointe plate (non inclus), retirez les bouchons sur le rail inférieur.

Quite los tapones del riel inferior con un destornillador plano (no incluido).

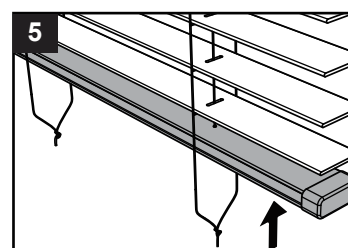
5. Slide the bottom rail up to 1 inch below the newest bottom slat.



Glissez le rail inférieur vers le haut jusqu'à environ 1 po (2,5 cm) sous la nouvelle latte inférieure.

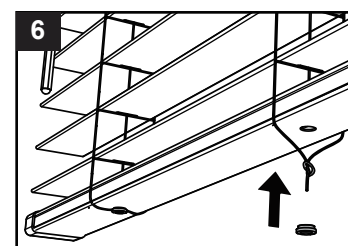
Deslice hacia arriba el riel inferior, hasta 1 pulgada (2,54 cm) por debajo del último listón inferior.

6. Twist the cords back the bottom rail and replace plugs.



Enroulez les cordes dans le rail inférieur et réinstallez les bouchons.

Vuelva a enrollar los cordones en el riel inferior y vuelva a poner los tapones.


**CARE AND MAINTENANCE/ENTRETIEN/ CUIDADO Y MANTENIMIENTO**

Clean using damp cloth or vacuum using proper attachments or duster.

Nettoyez ce produit avec un chiffon humide, avec un aspirateur équipé d'un embout approprié ou avec un plumeau.

Limpie con trapo húmedo, plumero o aspiradora con los accesorios adecuados.