

# INSTRUCTIONS

## Wood and Faux wood blinds



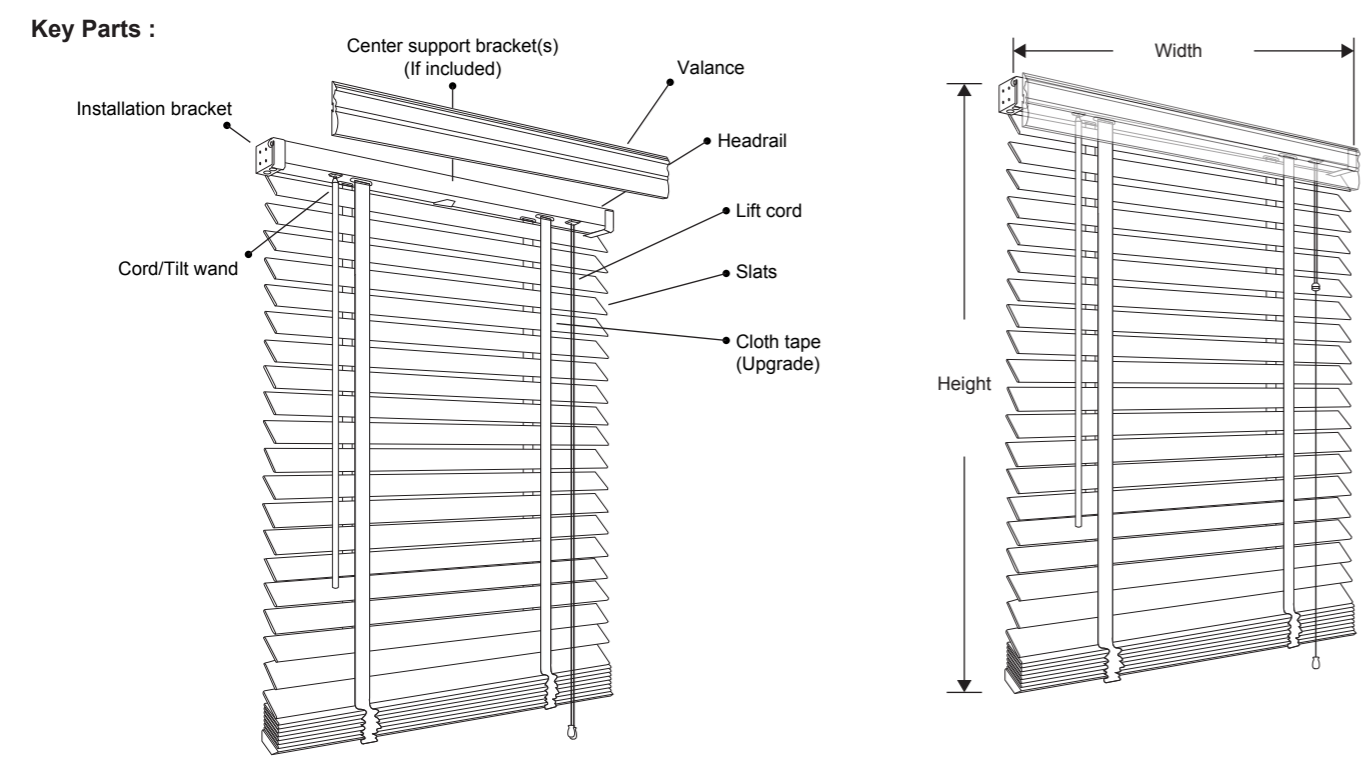
Thank you for your purchase.

**Operating your blinds**  
 You can tilt your blinds by pulling on the tilting cords or by operating the tilting wand.  
**Adjusting slat tilt :**  
 Clock or counter clock wise.  
**Raising or lowering the blinds :**  
 To raise or lower your blind you must pull on the lift cords and lock at the desired height.

**Care and cleaning**  
**Tips :**  
 • You can maintain your blinds by dusting them with a soft cloth.  
**Additional instructions apply as follows :**  
**For Stain-Finished Hardwood Blinds :**  
 • You can use wood treatment products and a soft cloth to keep your blinds in good condition.  
**For Painted Wood and Faux Wood Blinds :**  
 • Simply use a soft cloth to wipe stains and dust off.

**Contact Us**  
 If you have any questions on your Chicology blinds you can contact our friendly customer service at 1866-999-6188 (8:00 am - 5:00 pm PST)

**Before you begin your installation :**  
 • Make sure your blind has the appropriate hardware and that it came with the right dimensions.



### Outside Mount Installation

**Mark the bracket locations - Outside mount**

- Place the installation brackets on each side of the headrail.
- If provided with center support bracket :  
 If using only one - place in center.  
 If more than one - space them across the headrail evenly.

### Inside Mount Installation

**Mark the bracket locations - Inside mount**

- Place the installation brackets on each side of the headrail.
- If provided with center support bracket :  
 If using only one - place in center.  
 If more than one - space them across the headrail evenly.

### Install the brackets - Outside mount

### Install the brackets - Inside mount

Example : Installation in a wood window frame using the included screws.  
**Use two screws per bracket.**  
 Drill pilot holes using a 1/16" drill bit. Depending on the installation location, box brackets can be attached using the top, back, or side holes.

OR

### Attach the headrail to the mounting brackets

Snap

### Attach the tilt wand

- Pull up the cover on the tilt mechanism.
- Hook the wand into place, and then pull down the cover.
- Rotate the wand both ways to make sure it functions properly.

### Attach valance

- Put the clips on the back of the valance, clip valance on headrail.

OR

- Valance can be rotated for style preferences.

### 1. Check hardware

installation bracket    center support bracket    cord cleat    screw

Pressure

### Attach valance - Outside mount

- Attach side returns to the front piece of the valance with "L" clips provided.

### Install cord cleat

- Install the cord cleat next to the blind to ensure cord is out of reach of children.

# Instrucciones

## Madera e imitación madera

Gracias por su compra.

### Como operar tu persiana :

Puedes inclinar tus cortinas al jalar el cordón o al operar la varilla inclinadora ya sea hacia las manecillas del reloj o en contra de las manecillas del reloj.

### Ajustar el inclinador de su persiana :

Gire e sentido de las manecillas del reloj y en contra de las manecillas del reloj.

### Como alzar o bajar su cortina :

Para alzar o bajar su cortina usted debe jalar el cordón y trarlo para que la cortina quede a la altura deseada.

### Cuidado y mantenimiento de su persiana.

#### Recomendaciones :

- Usted puede darle mantenimiento a su persiana al sacudirlas con una pequeña tela suave.

#### Instrucciones adicionales aplican para persianas con acabado de madera:

- Usted puede utilizar productos para tratar madera y una tela suave para mantener sus persianas en buena condición.

#### Para persianas de madera e imitación madera :

- Solo utilice una tela humedecida para remover manchas y polvo de sus persianas.

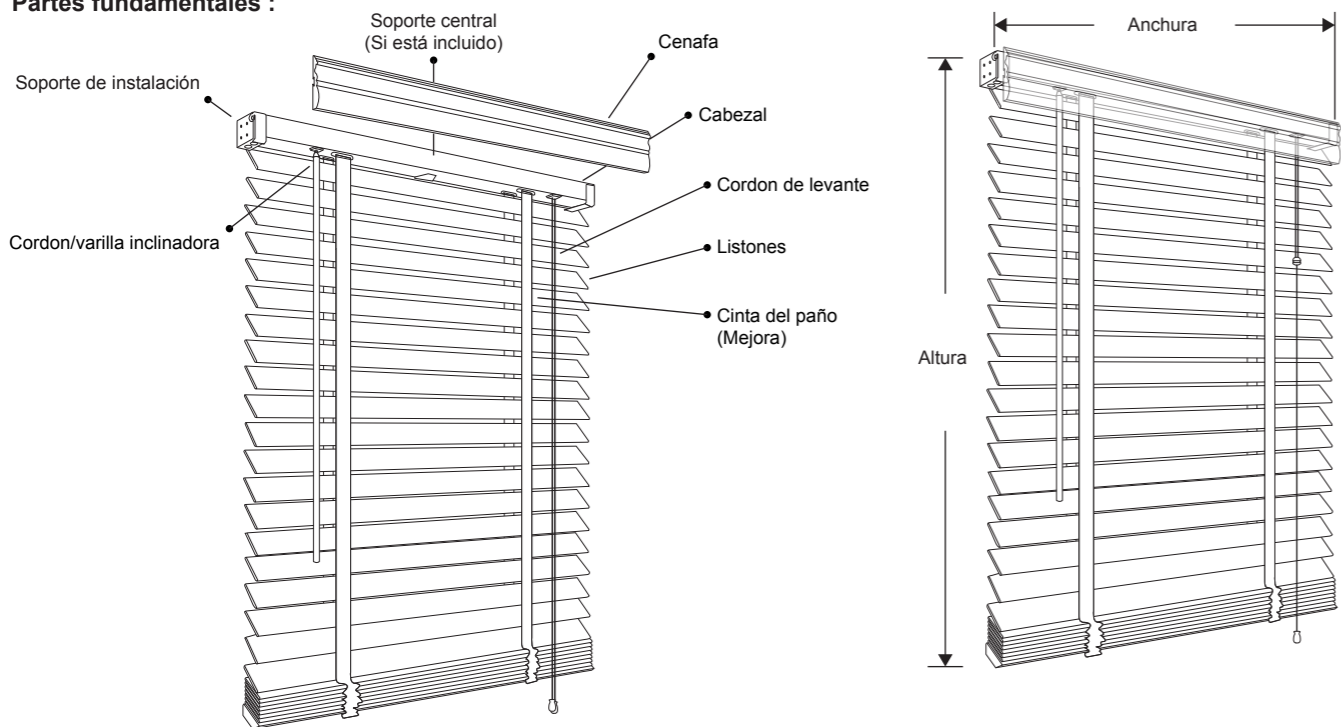
### Contáctenos

Si usted tiene cualquier pregunta sobre su persiana Chicology, usted puede contactar a nuestro amigable servicio al cliente a los teléfonos 1866-999-6188 en el horario de las 8:00 a.m. a las 5:00p.m tiempo estándar del pacifico.

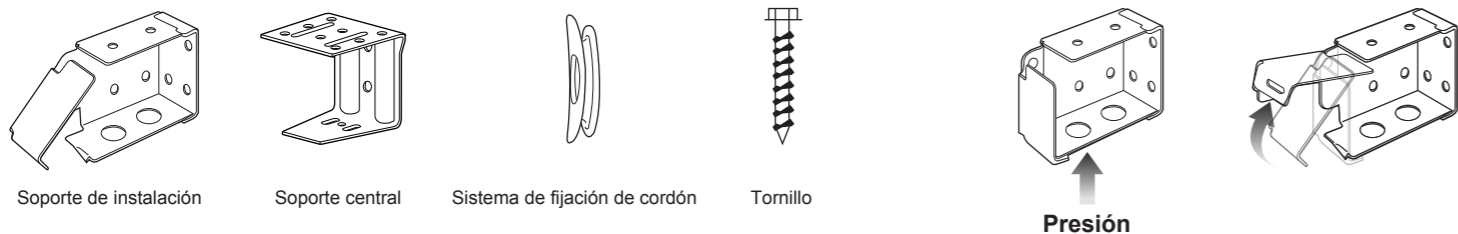
### Antes de empezar la instalación :

- Asegúrese de que su persiana tenga el hardware apropiado y que aya llegado en las dimensiones correctas.

#### Partes fundamentales :



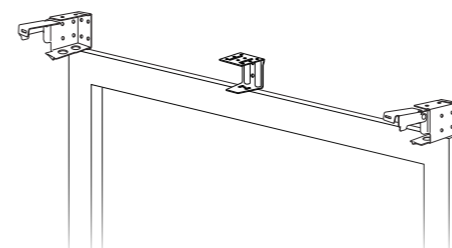
### 1. Revisar el hardware



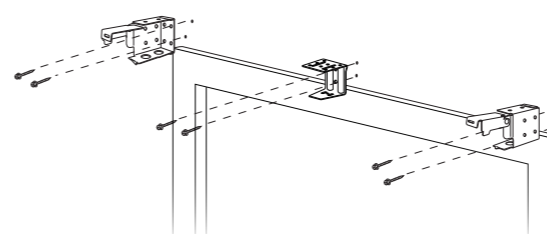
### Instalación por fuera del marco

#### Marque la ubicación de los soportes

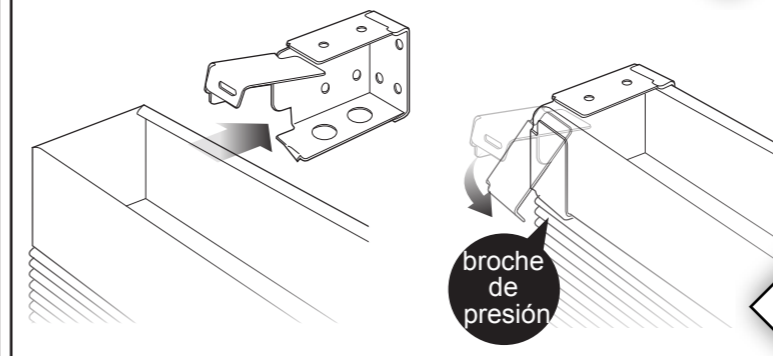
- Coloque los soportes en cada lado del cabezal, si se le provee soportes centrales: Si recibe solo uno posiciónelo en medio del cabezal. Si recibe mas de uno distribúyalos a través del cabezal.



#### Instale los soportes por fuera



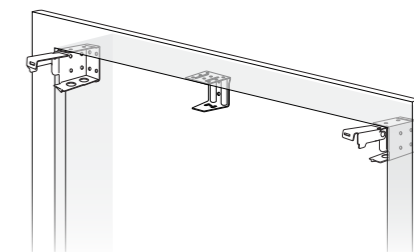
#### Junte el cabezal con los soportes de montaje



### Instalación interior del montaje

#### Marque la ubicación de los soportes

- Coloque los soportes en cada lado del cabezal, si se le provee soportes centrales: Si recibe solo uno posiciónelo en medio del cabezal. Si recibe mas de uno distribúyalos a través del cabezal.

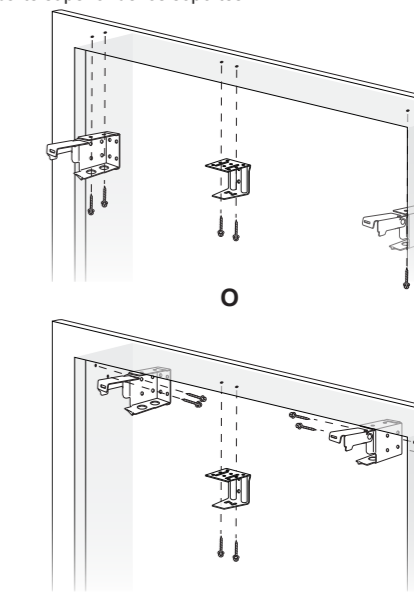


#### Instalación de los soportes - montaje interno

Ejemplo : instalación en un marco de madera utilizando los tornillos incluidos.

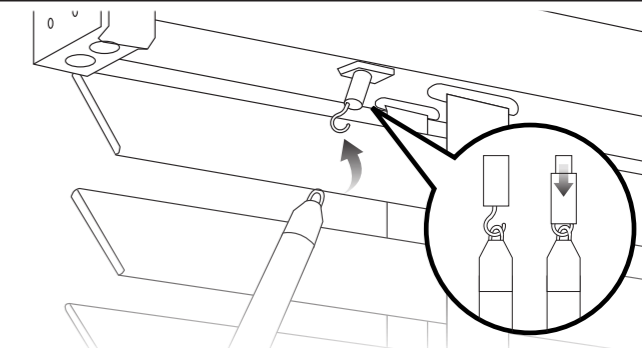
#### Utilice dos tornillos para cada soporte

Taladre dos agujeros piloto usando una broca de 1/16". Dependiendo de la ubicación de la instalación los soportes de instalación pueden ser instalados ya sea con los agujeros en los costados o en la parte superior de los soportes.



#### Como instalar la varilla inclinadora.

- Jale el plástico que cubre al gancho en el mecanismo de inclinación.
- Enganche la varilla en su lugar y regrese la cubierta de plástico a su lugar.
- Rote la varilla hacia los dos lados para asegurarse de que funcione adecuadamente.



#### Instale la Valance

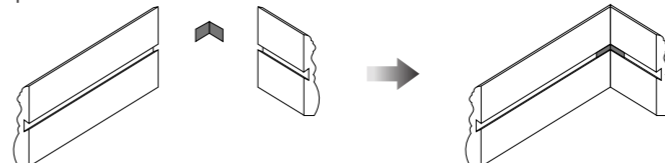
- Ponga los clips en la parte trasera de los Valances, finalmente sujete el clip con el cabezal.



- El Valance puede ser rotado para cambiar el estilo.

#### Instale el valance – Por fuera

- Junte los retornos con la parte frontal del Valance con los clips tipo "L" que fueron incluidos.



#### Instalación de el Sistema de fijación de cordón

- Instale el sistema de fijación de cordón a un costado de la persiana para asegurarse de que el cordón este fuera del alcance de los niños.

