

# Roller Shade & Square Cassette Valance INSTRUCTION

Thank you for making Chicology a part of your home. Learn more about Chicology and discover a resource of information, ideas, and support at [www.chicology.com](http://www.chicology.com)

## Contacting Us

To contact Chicology customer service regarding any questions or concerns you may have about your new blinds, you may reach us at : 866-999-6188 (8:00 am - 5:00 pm PST)

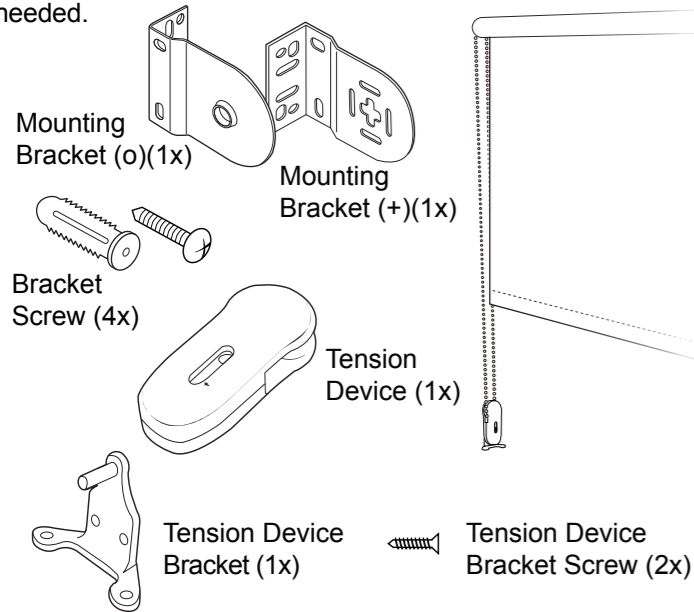
chicology<sub>custom</sub>



### Roller Shade without Square Cassette Valance

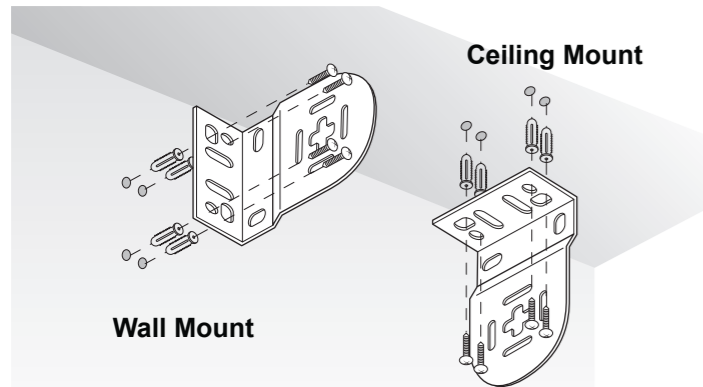
#### 1. Check hardware

Check package for a complete set of parts and hardware needed.



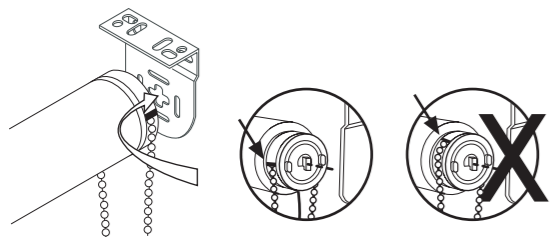
#### 2. Bracket installation

Brackets may be used as inside or outside mount. Identify your need and use your brackets as a positioning guide. Make sure to identify which bracket goes on clutch side (+ shape slot).

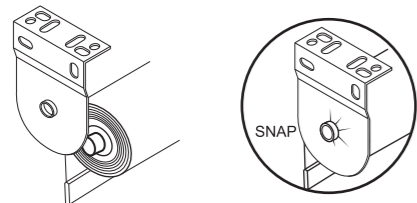


#### 3. Assemble the roller shade

(A) Once the brackets are secured and level, install roll (keep rolled at all times). Insert the roll chain control end into bracket ("+" shaped slot)



(B) Push pin on the other end into the idle end bracket until it snaps.

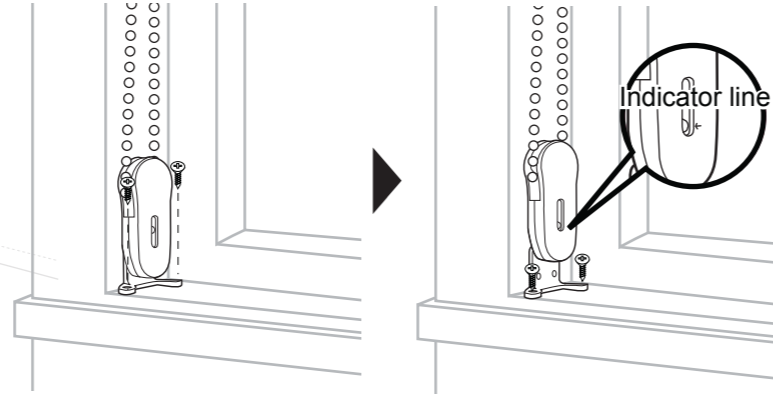


#### 4. Install tension device - IM or OM

Install the device inside window casing with bracket, or outside window casing with bracket.

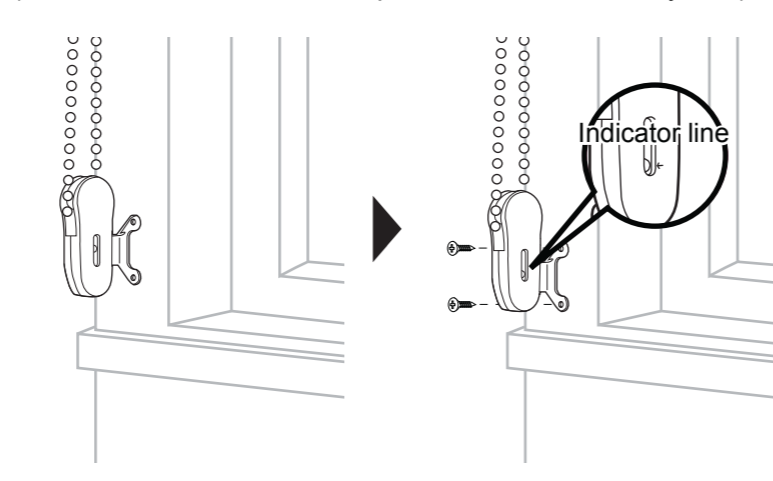
##### 4-1. Inside mount installation

Adjust the cord tension in order to align with the device indicator (too much tension will result in poor/non-functional life system).



##### 4-2. Outside mount installation

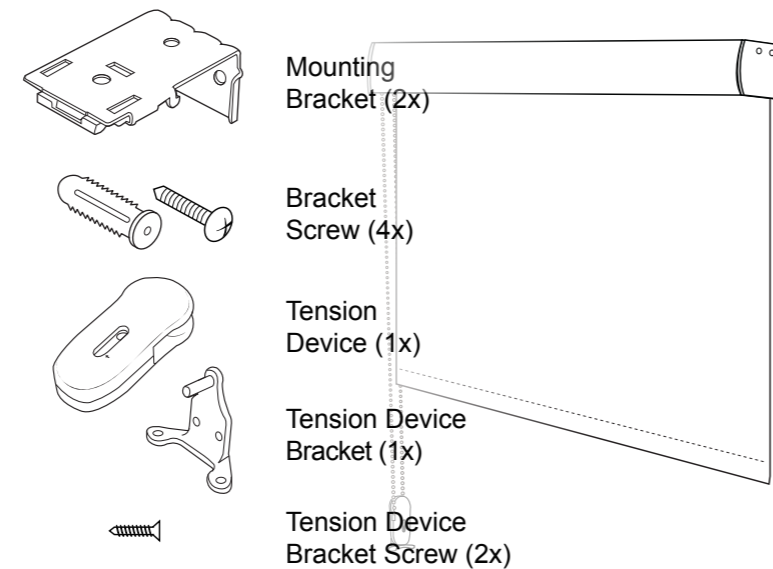
Adjust the cord tension in order to align with the device indicator (too much tension will result in poor/non-functional life system).



### Roller Shade with Square Cassette Valance (Inside Mount / Outside Mount)

#### 1. Check hardware

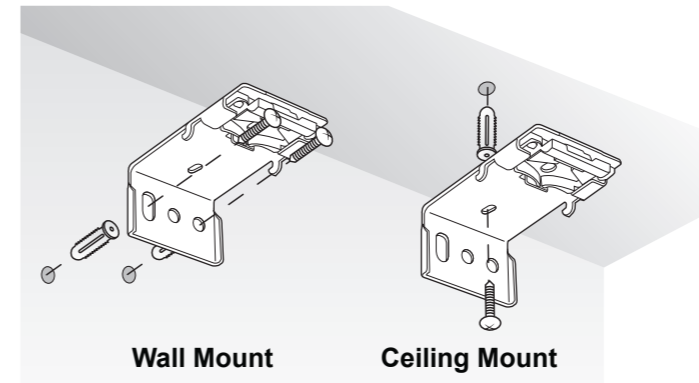
Check package for a complete set of parts and hardware needed.



#### 2. Bracket installation

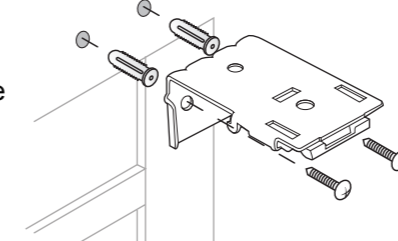
##### 2-1. Inside Mount

Brackets may be used as inside or outside mount. Identify your need and use your brackets as a positioning guide.



##### 2-2. Outside Mount

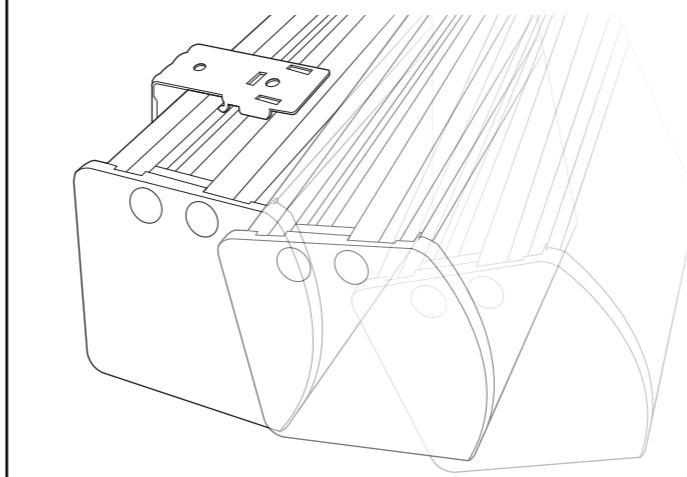
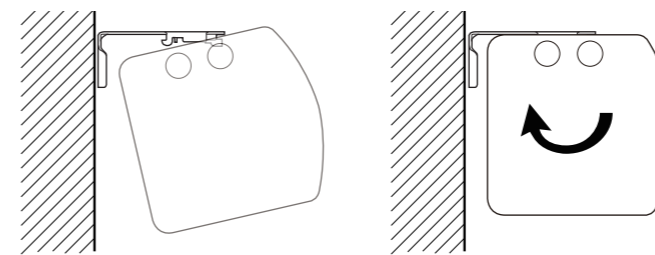
Mark the hole locations where you want the brackets to be. Make sure mounting surface is level on both ends.



#### 3. Install head rail

Insert the top head rail channel into the front of the bracket.

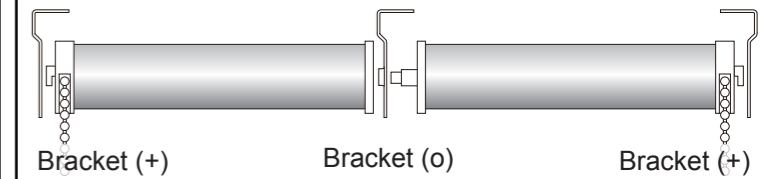
Push head rail and rotate rear into bracket until you hear click.



#### 4. Install tension device

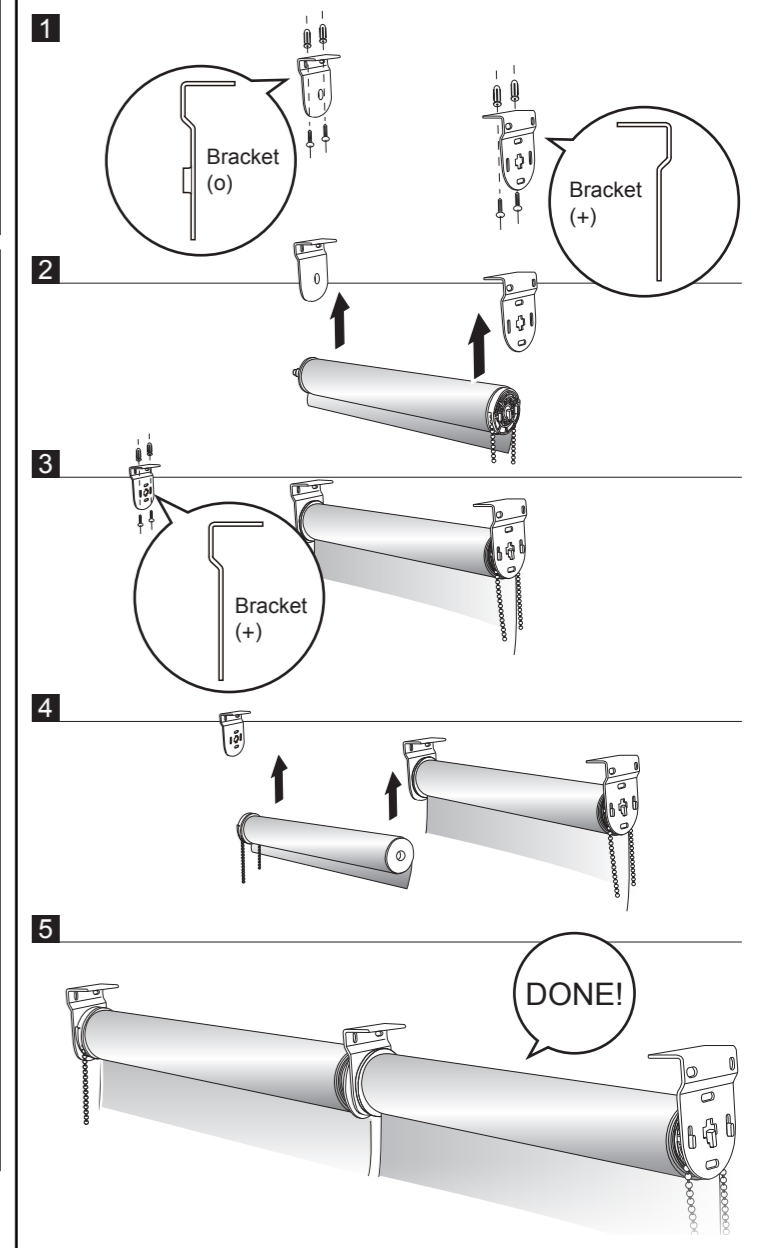
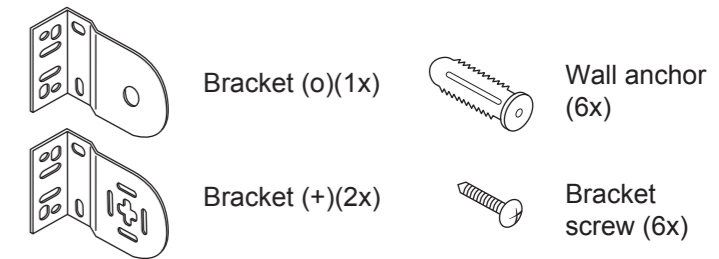
Check the detail on "Roller Shade without Square Cassette Valance" step 4

### Roller Shade Split Shades



#### 1. Check hardware

Hardware package includes: (3) brackets, (6) screws.



# Persiana en Rollo y Cenefa Casete Cuadrado INSTRUCCIÓN

Gracias por hacer a Chicology parte de su hogar. Vea más sobre Chicology y descubra una fuente de información, ideas y apoyo en nuestra pagina virtual en [www.chicology.com](http://www.chicology.com)

## Contáctenos

Si usted tiene cualquier pregunta sobre su persiana Chicology, usted puede contactar a nuestro amigable servicio al cliente a los teléfonos 909-786-4916 en el horario de las 8:00 a.m. a las 5:00 p.m tiempo estándar del pacifico.

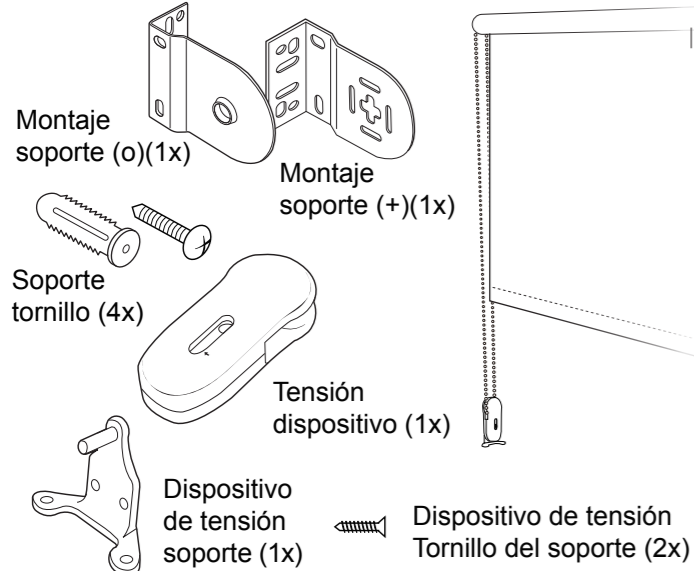
chicology custom



### Persiana en Rollo sin Cenefa Cuadrada

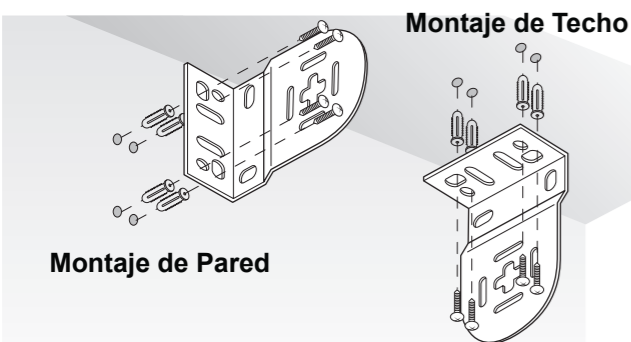
#### 1. Verifique las piezas metálicas

Consulte el bote de un juego completo de piezas y Instrumentos necesarios.



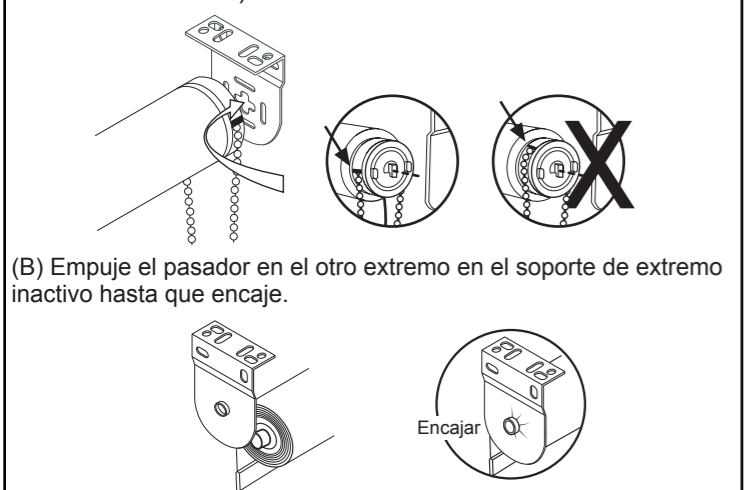
#### 2. Instalación del soporte

Soportes pueden ser utilizados como dentro o fuera de montaje. Identificar sus necesidades y utilizar sus soportes como guía de posicionamiento. Asegúrese de identificar qué soporte va en el lado del embrague (ranura en forma de +).



#### 3. Monte la cortina del rodillo

(A) Una vez que los soportes estén garantizados y nivel, instale rollo (mantenga enrollada en todo momento). Inserte el extremo de control de la cadena de rodillo en el soporte ("+" en forma de ranura)

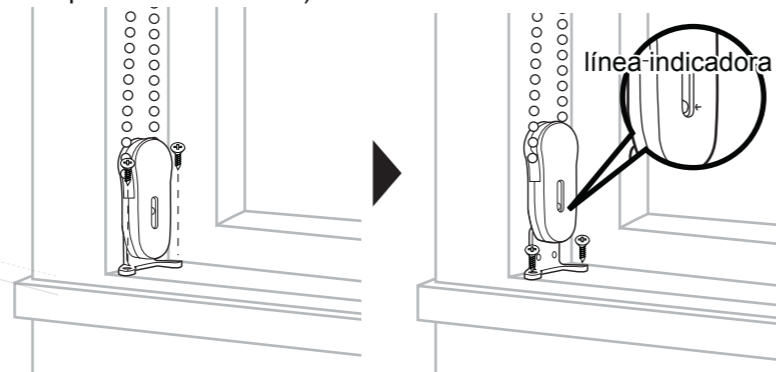


#### 4. Instale el dispositivo de tensión - IM o OM

Instale el dispositivo de la caja con el soporte o la cáscara exterior de la ventana con el soporte de la ventana interior.

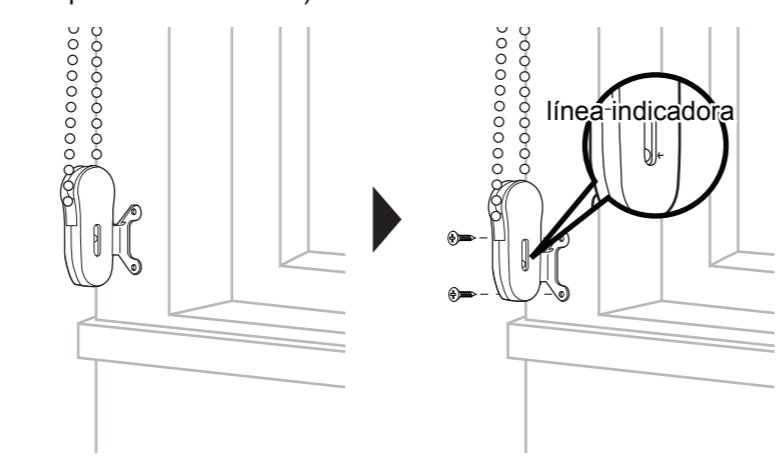
##### 4-1. Dentro de instalación de montaje

Ajuste la tensión de la cuerda con el fin de align con el indicador de dispositivo (demasiada tensión se traducirá en el sistema de vida pobre / no funcional).



##### 4-2. Fuera de instalación de montaje

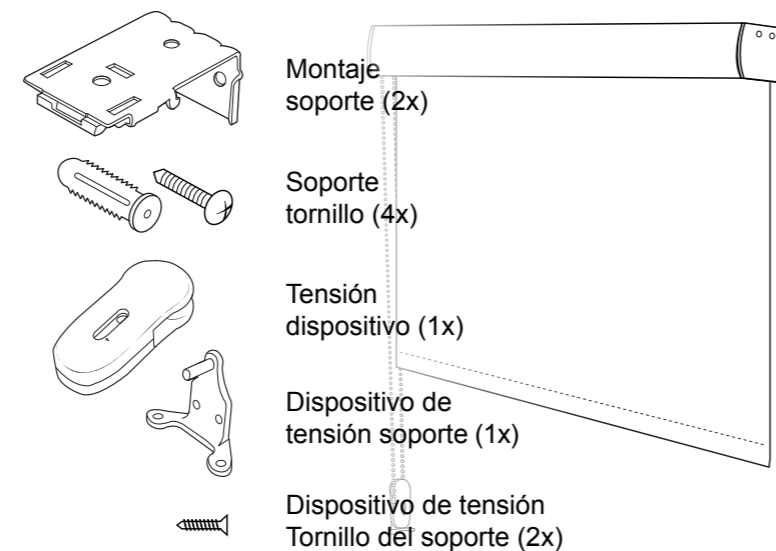
Ajuste la tensión de la cuerda con el fin de align con el indicador de dispositivo (demasiada tensión se traducirá en el sistema de vida pobre / no funcional).



### Persiana en Rollo con Cenefa de Casete Cuadrado (Montaje / Exterior)

#### 1. Verifique las piezas metálicas

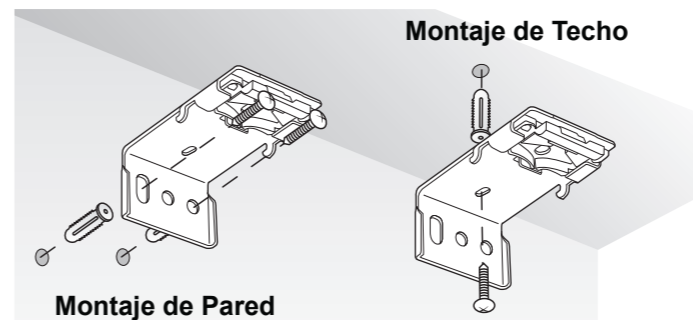
Consulte el bote de un juego completo de piezas y hardware necesarios.



#### 2. Instalación del soporte

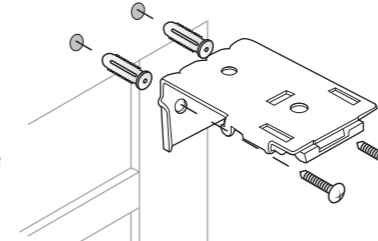
##### 2-1. Montaje interior

"Soportes pueden utilizarse como dentro o fuera de montaje. Identificar sus necesidades y utilizar sus soportes de guía de posicionamiento.



##### 2-2. Fuera Monte

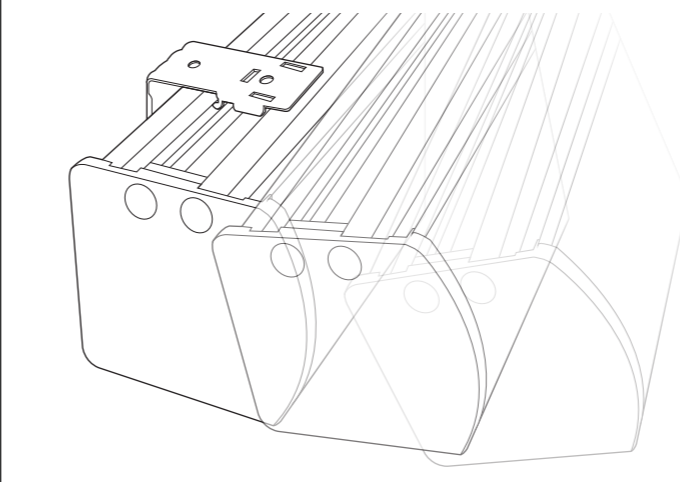
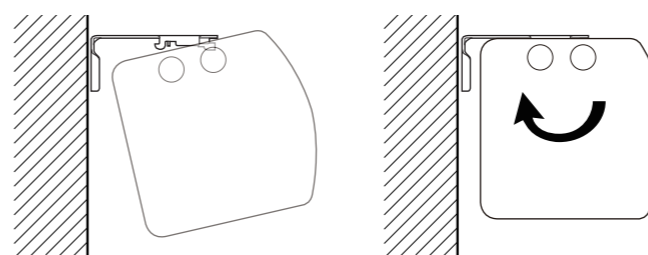
Marque las ubicaciones de los agujeros donde desea que los soportes sean. Asegúrese de que la superficie de montaje es de nivel en ambos extremos.



#### 3. Instale el carril superior

Insertar el canal de perfiles superior de la cabeza -- en la parte frontal del soporte.

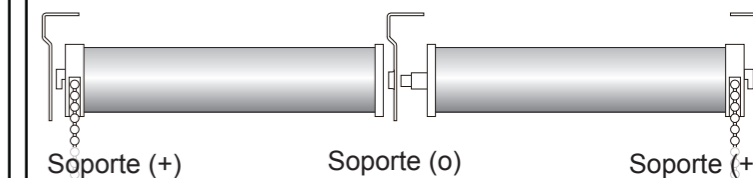
Rotar el canal de perfiles superior para atrás asta que oigas un clic.



#### 4. Instale el dispositivo de tensión

Revise los detalles en "Rollo sin Cenefa Casete Cuadrado" 4

### Persiana en Rollo - Persiana divididos



#### 1. Verifique las piezas metálicas

Paquete de hardware incluye: (3) soportes, (6) tornillos.

