

Persiana en rollo con resorte y sin cordón

Atención: es posible que la tensión del resorte se libere durante el envío.

Lea el paso 5 para restablecer la tensión después de completar los procedimientos de instalación.

Contenido del paquete

Nombre	Cantidad
AA Persiana en rollo	1
BB Barra de tiro con peso	1
CC Paquete de aditamentos	1

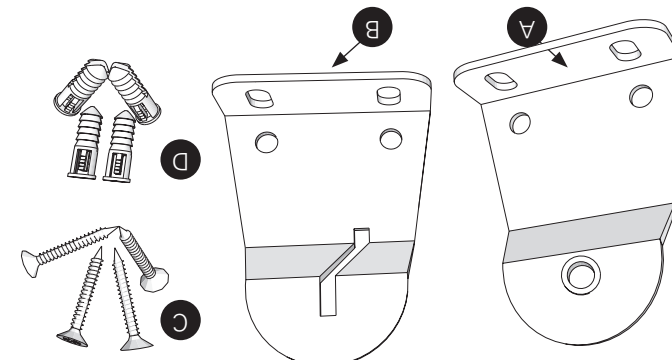
Contenido del paquete de aditamentos

Nombre	Cantidad
A Soporte de resorte izquierdo	1
B Soporte de sujeción derecho	1
C Tornillos Phillips	4
D Anclas de expansión de tornillos	4

Herramientas necesarias:

- Regla o cinta métrica
- Lápiz
- Destornillador Phillips
- Taladro
- Broca de 1/8 pulgada (tornillos)
- Broca de 1/4 pulgada (anclajes)

Nota: Si la instalación se realiza en paneles o paredes de yeso, use las anclas plásticas de expansión de tornillos (D) proporcionadas.



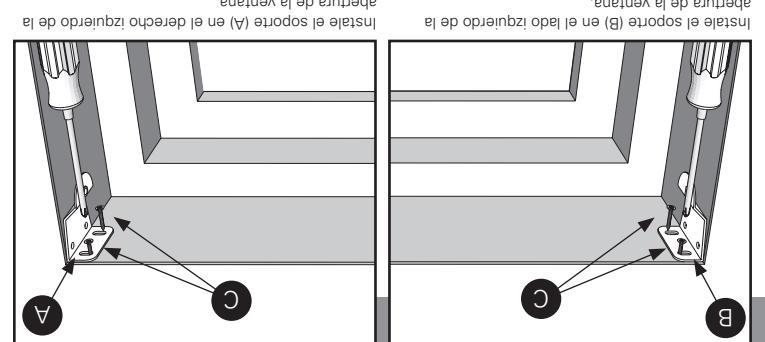
Paso 1: Instalación de los soportes de montaje

Montaje interior o en el techo

Marque con lápiz la ubicación de los orificios de los tornillos de montaje y luego taladre previamente los orificios para los tornillos de montaje con una broca de 1/8 de pulgada.

Con los soportes de montaje nivelados y al ras con el marco de la ventana o el techo, use los tornillos de montaje (C) que se proporcionan y fije los soportes de montaje.

Nota: Si la instalación se realiza en paneles o paredes de yeso, use las anclas plásticas de expansión de tornillos (D) proporcionadas. Perfore previamente los agujeros para el ancla con una broca de 1/4 pulgada.

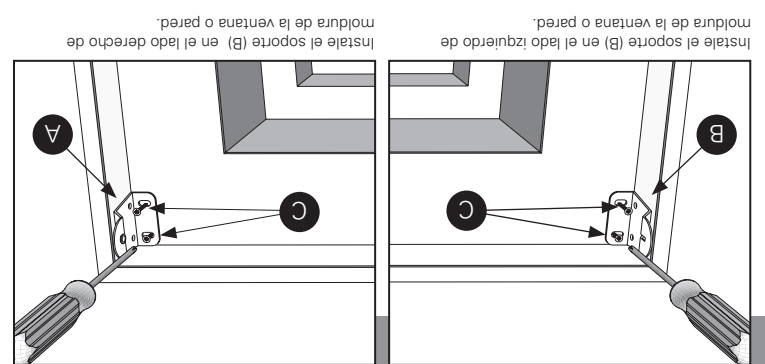


Montaje exterior

Marque con lápiz la ubicación de los orificios de los tornillos de montaje y luego taladre previamente los orificios para los tornillos de montaje con una broca de 1/8 de pulgada.

Con los soportes de montaje nivelados, use los tornillos de montaje (C) que se proporcionan y fije los soportes de montaje.

Nota: Si la instalación se realiza en paneles o paredes de yeso, use las anclas plásticas de expansión de tornillos (D) proporcionadas. Perfore previamente los agujeros para el ancla con una broca de 1/4 pulgada.

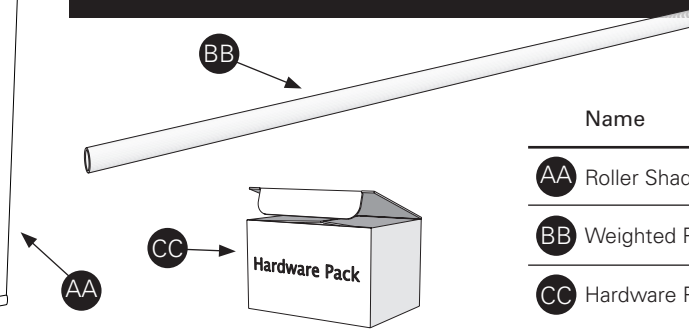


Cordless Spring Roller Shade Installation Instructions

Attention: Spring tension may have released during shipping.

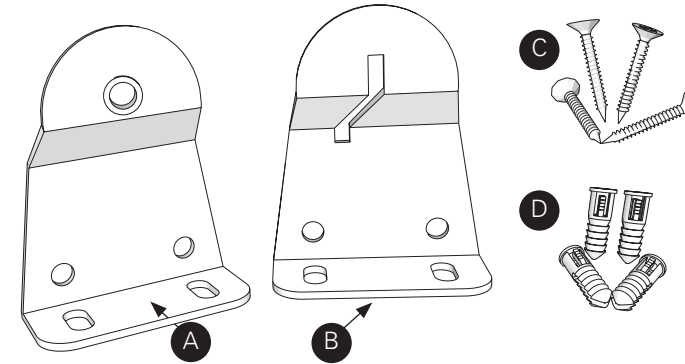
Please read step 5 to reset the tension after completing the installation procedures.

Package Contents



Name	Quantity
AA Roller Shade	1
BB Weighted Pull Bar	1
CC Hardware Pack	1

Hardware Pack Contents



Tools Required:

- Measuring tape or ruler
- Pencil
- Phillips head screw driver
- Drill
- 1/8 inch drill bit (screws)
- 1/4 inch drill bit (anchors)

Note:

If mounting in drywall or plaster wall, use the provided plastic screw anchors (D).

Name	Quantities
A Right Mounting Bracket	1
B Left Mounting Bracket	1
C Phillips Head Screws	4
D Screw Anchors	4

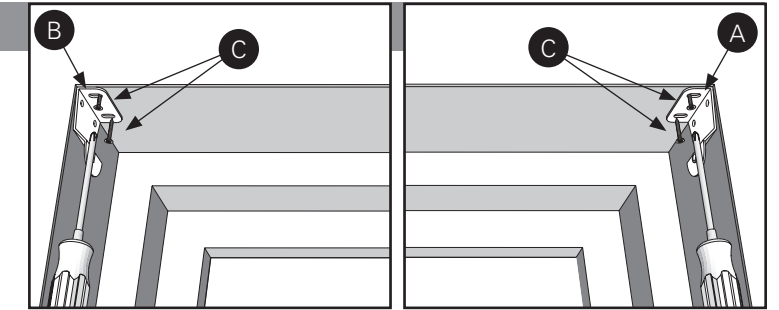
Step 1 - Install Mounting Brackets

Inside or Ceiling Mount

Pencil mark the location of mounting screw holes then pre-drill holes for mounting screws using a 1/8 inch drill bit.

With mounting brackets level and flush with the window frame or ceiling, use provided Mounting Screws (C) and attach mounting brackets.

Note: If mounting in drywall or plaster wall, use the provided plastic screw anchors (D). Pre-drill holes for the anchor using a 1/4 inch drill bit.



Install Bracket (B) into left side of window opening.

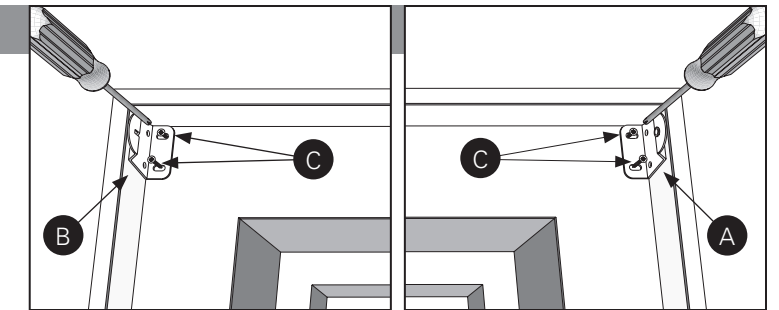
Install Bracket (A) into right side of window opening.

Outside Mount

Pencil mark the mounting screw holes then pre-drill holes for mounting screws using a 1/8 inch drill bit.

With mounting brackets level, use provided Mounting Screws (C) and attach mounting brackets.

Note: If mounting in drywall or plaster wall, use the provided plastic screw anchors (D). Pre-drill holes for the anchor using a 1/4 inch drill bit.

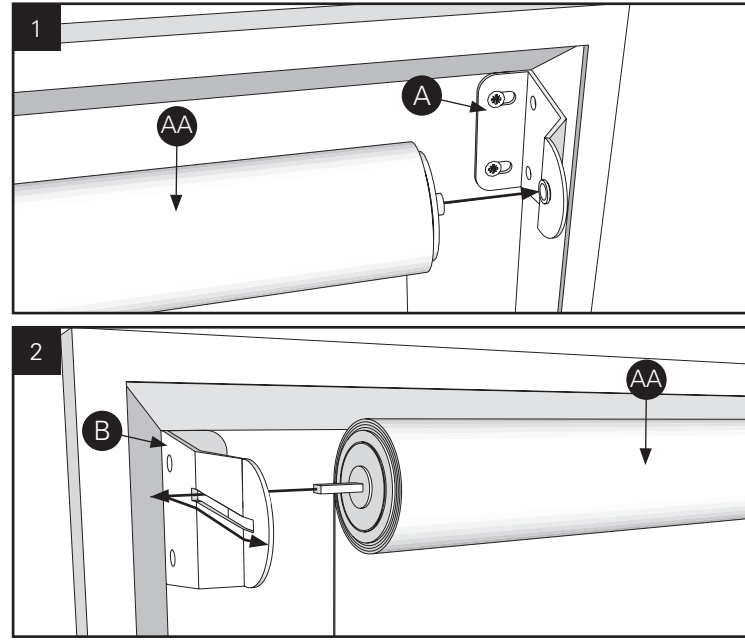


Install Bracket (B) into left side of window molding or wall.

Install Bracket (A) into right side of window molding or wall.

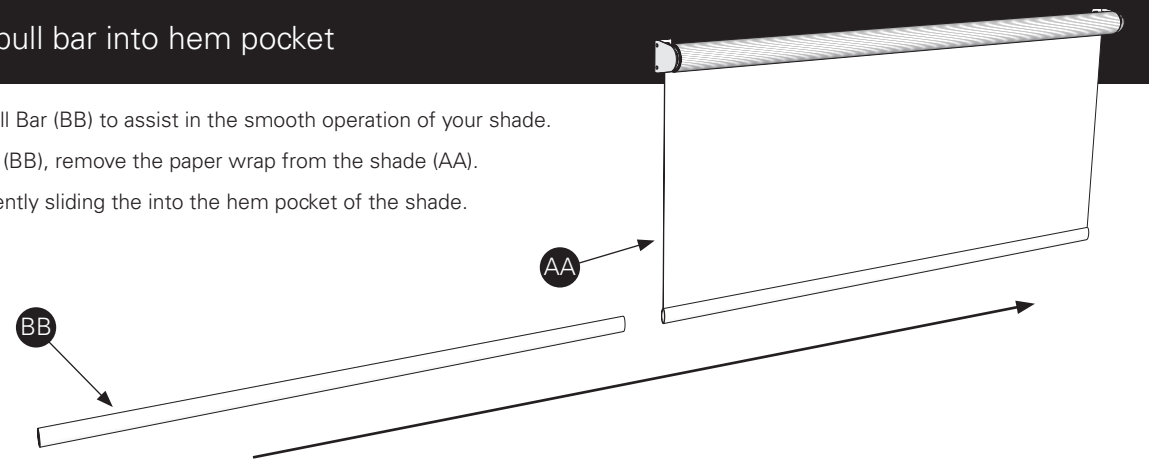
Step 2 - Install Shade into Mounting Brackets

1. Insert post on the right side of Shade (AA) into the Right Bracket (A) rotating slightly until fully seated in the bracket.
2. While holding the right side of the Shade (AA) in place, swing the right side of the Shade (AA) into the Left Bracket (B) rotating slightly to navigate the pin slot until the shade is fully seated in the bracket.

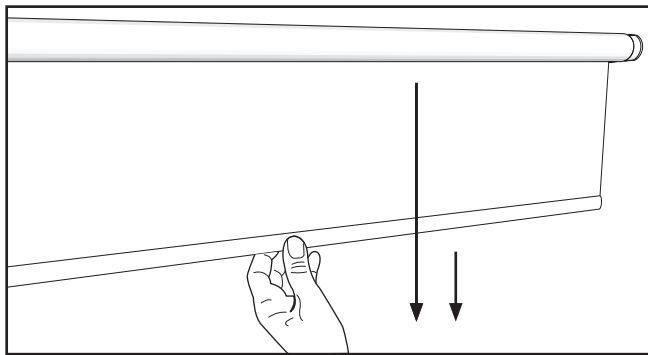


Step 3 - Install weighted pull bar into hem pocket

- Your shade comes with a Weighted Pull Bar (BB) to assist in the smooth operation of your shade.
- Before inserting the Weighted Pull Bar (BB), remove the paper wrap from the shade (AA).
- Insert the Weighted Pull Bar (BB) by gently sliding the into the hem pocket of the shade.

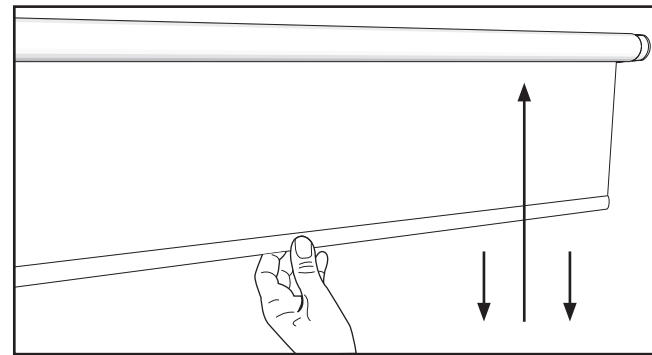


Step 4: Operating the Shade



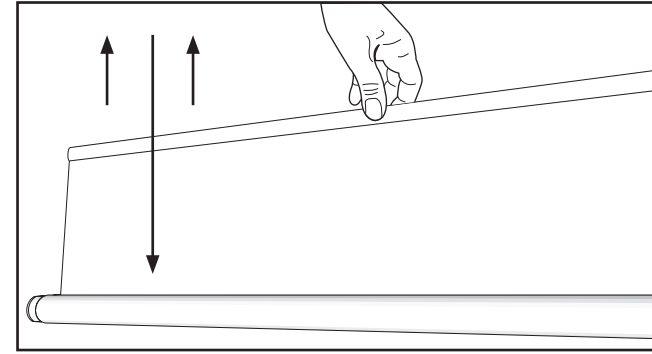
To lower the shade: Hold shade in middle of pull bar and gently lower shade to desired position. Once at desired height, pull down on shade again with a quick short motion to engage brake, the shade will raise about 1 inch before brake engages. Once brake is engaged you can release.

- or -

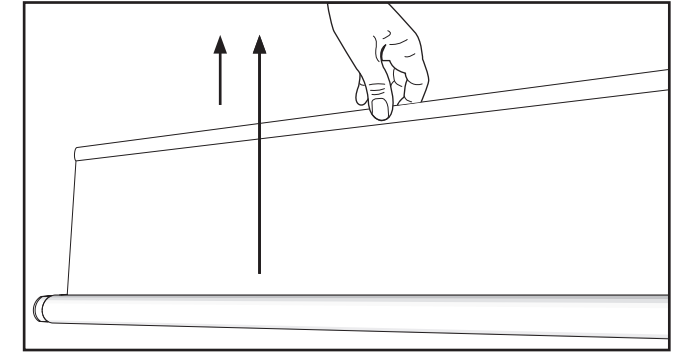


To raise the shade: Hold shade in middle of pull bar and pull shade down with a quick short motion to release brake then gently raise the shade to the desired position. Once at desired height, pull down on shade again with a quick short motion to engage the brake. The shade will raise about 1 inch before the brake engages. Once the brake is engaged you can release.

Para subir la persiana: sostenga la persiana en el centro de la barra de tiro y jale la persiana hacia abajo con un movimiento corto y, con cuidado, baje la persiana a la posición deseada. Una vez se encuentre en la altura deseada, jale la persiana hacia abajo nuevamente con un movimiento corto y rápido para activar el freno; la persiana se elevará aproximadamente 2,54 cm antes de desada, jale la persiana hacia abajo nuevamente con un movimiento rápido para activar el freno. La persiana se elevará aproximadamente 2,54 cm antes de que se active el freno. Una vez que el freno esté activado, podrá soltar la persiana.



Para bajar la persiana: sostenga la persiana en el centro de la barra de tiro y, con cuidado, baje la persiana a la posición deseada. Una vez que se encuentre en la altura deseada, jale la persiana hacia abajo nuevamente con un movimiento corto y rápido para activar el freno; la persiana se elevará aproximadamente 2,54 cm antes de que se active el freno. Una vez que el freno esté activado, podrá soltar la persiana.



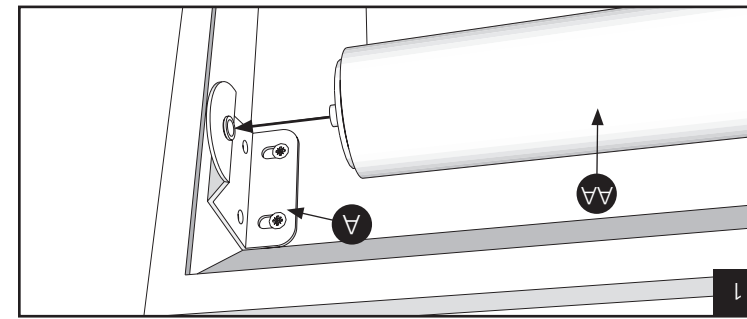
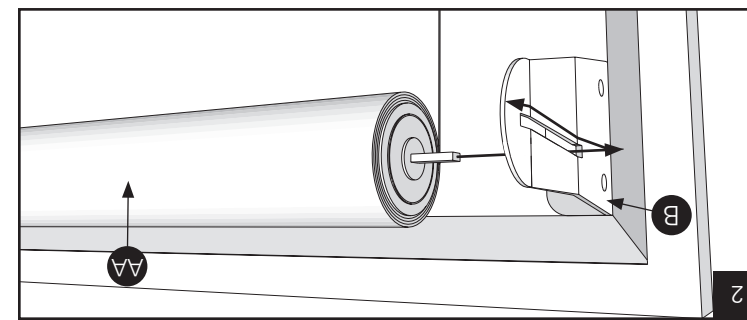
Paso 4: funcionamiento de la persiana

Paso 3: colocación de la barra de tiro con peso dentro del dobladillo

La persiana incluye una barra de tiro con peso (BB) para facilitar el funcionamiento de la persiana.

Antes de insertar la barra de tiro con peso (BB), retire la envoltura de papel de la persiana (AA).

Inserte la barra de tiro con peso (BB) al deslizarla suavemente en el dobladillo de la persiana.

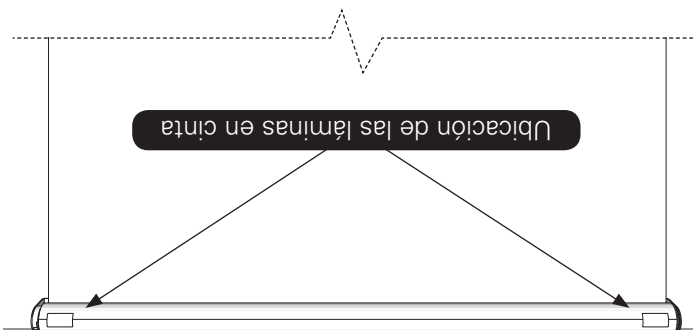


Paso 2: instalación de la persiana en los soportes de montaje

1. Inserte la varilla en el en el lado derecho de la persiana (AA) en el soporte derecho (A) girándola ligeramente hasta que se asiente por completo en el soporte.
2. Mientras sostiene el lado derecho de la persiana (AA) en su lugar, mueva el lado derecho de la persiana (AA) hacia el soporte izquierdo (B) girándolo ligeramente para navegar la ranura hasta que la persiana esté completamente asentada en el soporte.

Se recomienda aspirar la persiana frecuentemente mediante el uso de los accesorios adecuados. Limpie las manchas con detergente suave. Pruebe el limpiador en un área poco visible antes de usar.

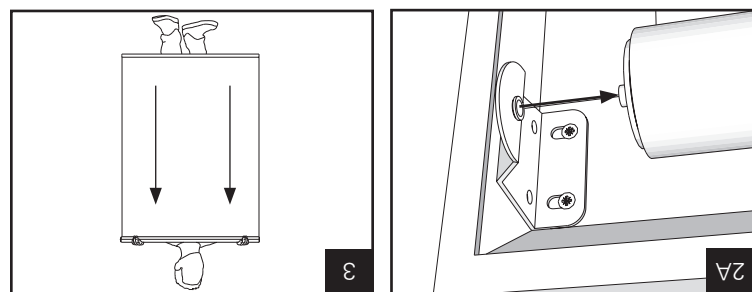
Limpieza



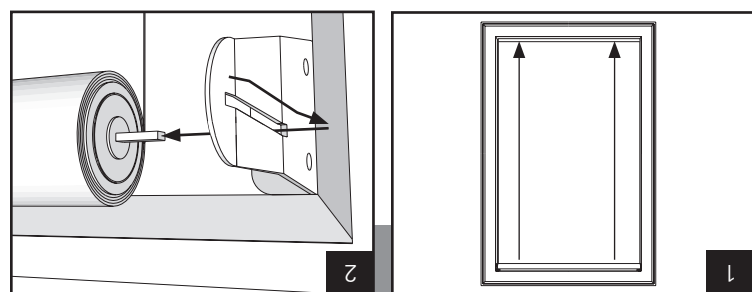
Asegúrese de que los soportes de montaje se encuentran al mismo nivel o, de lo contrario, la persiana no se enrollará correctamente. Ajuste los soportes de montaje según sea necesario antes de agregar láminas en cinta.

Cómo agregar láminas en cinta:
Si la persiana se inclina hacia la derecha durante su funcionamiento: baje la persiana por completo y coloque un trozo de cinta lo más cerca posible del borde izquierdo de la persiana.
Si la persiana se inclina hacia la izquierda durante su funcionamiento: baje la persiana por completo y coloque un trozo de cinta lo más cerca posible del borde derecho de la persiana.
 La cinta actuará como una calza. Puede que se necesite varios trozos de cinta.

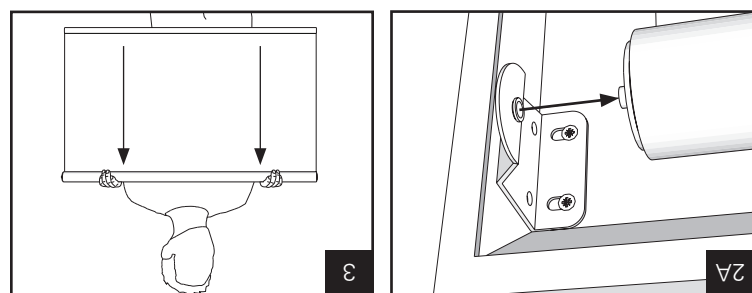
Pasos a seguir en caso de que la persiana (AA) no logre enrollarse bien



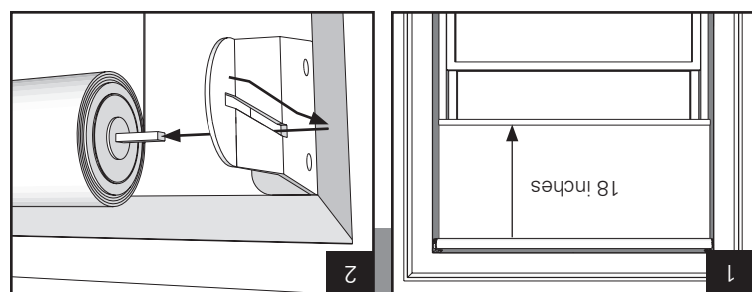
6. Revise la tensión durante el funcionamiento de la persiana, tal como se describe en el paso 4. Si la tensión del rollo del resorte aún está demasiado floja, siga los pasos anteriores a fin de obtener la tensión deseada.



1. Si la persiana no se extendió del todo, baje la persiana completamente hacia la parte inferior.
2. Retire la persiana del soporte izquierdo.
2A. Retire la persiana del soporte derecho.
3. Enrolle la persiana de forma manual hasta llegar a la parte superior.
4. Coloque la persiana en los soportes de montaje, tal como se describe en el paso 2.
5. Baje la persiana entre 15,24 cm y 20,32 cm, y active el freno.



1. Si la persiana no se extendió del todo, baje la persiana completamente hacia la parte inferior.
2. Retire la persiana del soporte izquierdo.
2A. Retire la persiana del soporte derecho.
3. Enrolle la persiana de forma manual hasta llegar a la parte superior.
4. Coloque la persiana en los soportes de montaje, tal como se describe en el paso 2.
5. Revise la tensión durante el funcionamiento de la persiana, tal como se describe en el paso 4. Repita este procedimiento tantas veces como sea posible para lograr la tensión deseada.



1. Baje la persiana aproximadamente 45,72 cm desde la parte superior y asegúrese de que se active el freno.
2. Retire la persiana del soporte izquierdo.
2A. Retire la persiana del soporte derecho.
Nota: es importante que el freno del resorte del rollo esté activado antes de retirar la persiana de los soportes o, de lo contrario, la tensión del resorte del rollo se liberará completamente ni bien retire la persiana de los soportes.
3. Enrolle la persiana de forma manual hasta llegar a la parte superior.
4. Coloque la persiana en los soportes de montaje, tal como se describe en el paso 2.
5. Revise la tensión durante el funcionamiento de la persiana, tal como se describe en el paso 4. Repita este procedimiento tantas veces como sea posible para lograr la tensión deseada.

Cómo aumentar la tensión del resorte del rollo

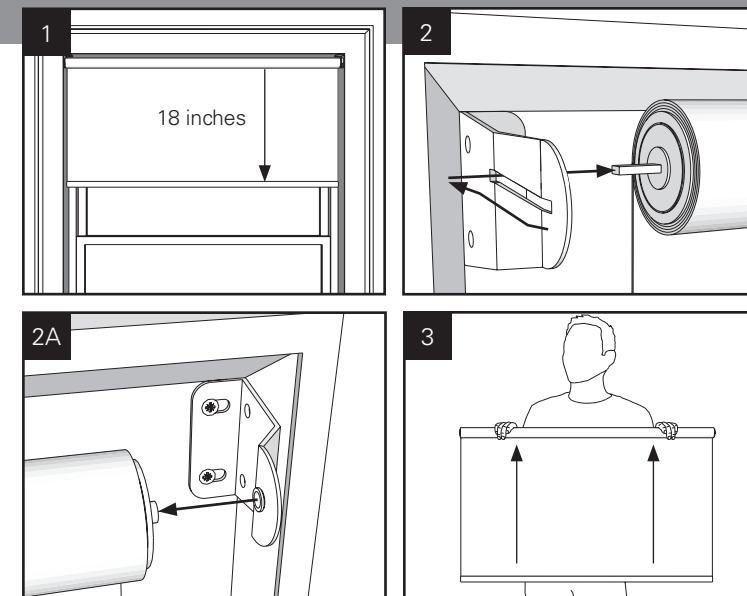
Paso 5: colocación y ajuste de la tensión del resorte

Step 5: Setting and Adjusting Spring Tension

To Increase Roller Spring Tension

1. Lower the shade about 18 inches from the the top making sure that the brake engages.
2. Remove the shade from the left bracket.
2A. Remove the shade from the right bracket.
- Note:** It is important that the roller spring brake is engaged **before** removing the shade from the brackets or the roller spring tension may completely release as soon as you remove the shade from the brackets.
3. Manually roll-up the shade all the way back to the top by hand.
4. Place the shade back into the mounting brackets as described in Step 2.
5. Check tension by operating shade as described in Step 4. Repeat this procedure as often as necessary to achieve desired tension.

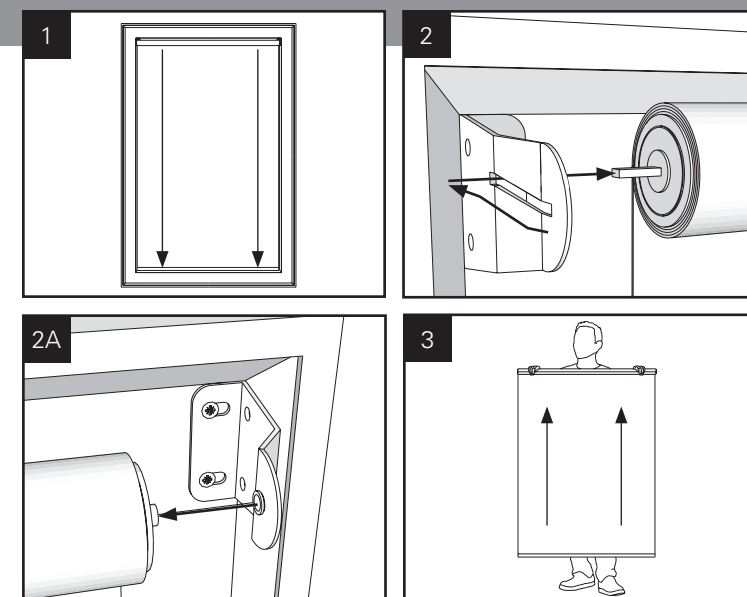
Caution: Over-winding may result in permanent damage to the spring motor.



To Reset Roller Spring Tension

Spring roller shades may loose their spring tension and need to be reset. This sometimes happens during shipping or if the shade is removed from the mounting brackets without the brake engaged. If your shade will not roll-up you need to reset the spring tension.

1. If the shade is not already completely lowered, lower the shade all the way to the bottom.
2. Remove the shade from the left bracket.
2A. Remove the shade from the right bracket.
3. Manually roll-up the shade all the way back to the top by hand.
4. Place the shade back into the mounting brackets as described in Step 2.
5. Lower the shade 6 - 8 inches and engage the brake.
6. Check tension by operating shade as described in Step 4. If the spring roller tension is still too loose, follow the steps above achieve desired tension.



If the Shade (AA) Does Not Roll Straight

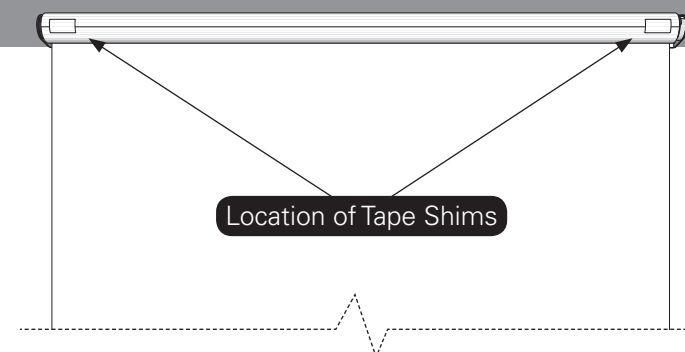
Make sure the mounting brackets are mounted level or the shade will not roll straight. Adjust mounting brackets as needed before adding tape shims.

Adding Tape Shims:

If the shade veers towards the right during operation: completely lower shade and place a piece of tape as close to the left edge of the shade as possible.

If the shade veers towards the left during operation: completely lower shade and place a piece of tape as close to the right edge of the shade as possible.

The tape will act as a shim. Multiple pieces of tape may be needed.



Cleaning

Periodic vacuuming with proper attachments suggested. Spot clean with mild detergent free soap, testing first in an inconspicuous area.

One-Year Limited Warranty

What is covered under this warranty:

Entire product against manufacturing defects (i.e., a flaw in the product design, materials or workmanship that causes the product to no longer function (properly).

What is NOT covered under this warranty:

- Normal wear and tear

Failure due to:

- abuse • exposure to salt air • improper installation • accident • extraordinary use • misuse • alterations
- improper operation • improper cleaning • misapplication • damage from pets/insects • improper handling

Any shade that has with the passing of time:

- loss of color intensity • yellowing or cracking of plastic parts

Costs that are associated with:

- shipping • product removal • transportation to and from the retailer • product remeasure
- incidental or consequential damages • product reinstallation

Note: In the event there are multiple shades in the same room, only the defective shade will be replaced.

THIS SHALL BE YOUR SOLE REMEDY UNDER THIS WARRANTY:

If this product is found to have manufacturing defect in materials or workmanship, we will (at our discretion) do one of the following:

- repair the product • replace the product • refund the cost of the product

Note: Colors vary from lot to lot and may not match previous purchases exactly.

Discontinued items or color selections will be replaced with the closest equivalent current product.

To obtain warranty service:

If you suspect this product has a manufacturing defect in materials or workmanship:

1. Locate the sales receipt or your proof of purchase.

Your Rights under State Law:

This limited warranty gives you specific legal rights, and you may have other rights, which vary from state to state. Some states do not allow limitations on how long a warranty lasts, so the above limitations may not apply to you. No representative or unauthorized employee has the authority to increase or alter the obligation of this warranty. This limited warranty supersedes any previous versions.

Garantía limitada de un año

Qué cubre esta garantía:

Todo el producto, en caso de que tenga algún defecto de fabricación (es decir, una falla en el diseño del producto, en los materiales o en la mano de obra que impida el funcionamiento adecuado del producto).

Qué NO cubre esta garantía:

- Desgaste debido al uso normal

Fallas debido a:

- uso indebido • exposición al aire salino • instalación inadecuada • accidentes • modificaciones
- funcionamiento inadecuado • limpieza inadecuada • aplicación inadecuada • daños causados por mascotas o insectos • manipulación inadecuada

Cualquier persiana que con el paso del tiempo:

- haya perdido la intensidad del color • se haya vuelto amarilla o cuyas piezas plásticas se hayan agrietado

Costos relacionados con algunos de los siguientes eventos:

- envío • retiro del producto • transporte hacia y desde la tienda • redimensionamiento del producto
- daños fortuitos o resultantes • reinstalación del producto

Note: en caso de que haya más de una persiana en la habitación, solo se reemplazará la persiana defectuosa.

EL SIGUIENTE CONSTITUYE SU ÚNICO RECURSO CONFORME A ESTA GARANTÍA:

En caso de que este producto presente un defecto de fabricación en los materiales o en la mano de obra, (según nuestro criterio exclusivo) haremos lo siguiente:

- reparar el producto • reemplazar el producto • reembolsar el costo del producto

Note: los colores varían de lote a lote y pueden no coincidir exactamente con los colores de compras anteriores.

Los artículos discontinuados o los colores seleccionados se reemplazarán por el equivalente actual más cercano al producto en cuestión.

Cómo obtener el servicio de garantía:

Si sospecha que este producto presenta un defecto de fabricación en los materiales o en la mano de obra:

1. Busque el recibo de compra o el justificante de compra.

Sus derechos según la ley estatal:

Esta garantía le otorga derechos legales específicos, pero también podrá tener otros derechos que varían según el estado. Algunos estados no permiten limitaciones con respecto a la duración de una garantía, de modo que las limitaciones antes descritas podrían no aplicarse en su caso. Ningún representante o empleado no autorizado tiene la autoridad para aumentar o alterar la obligación de esta garantía. Esta garantía limitada reemplaza a las versiones anteriores.