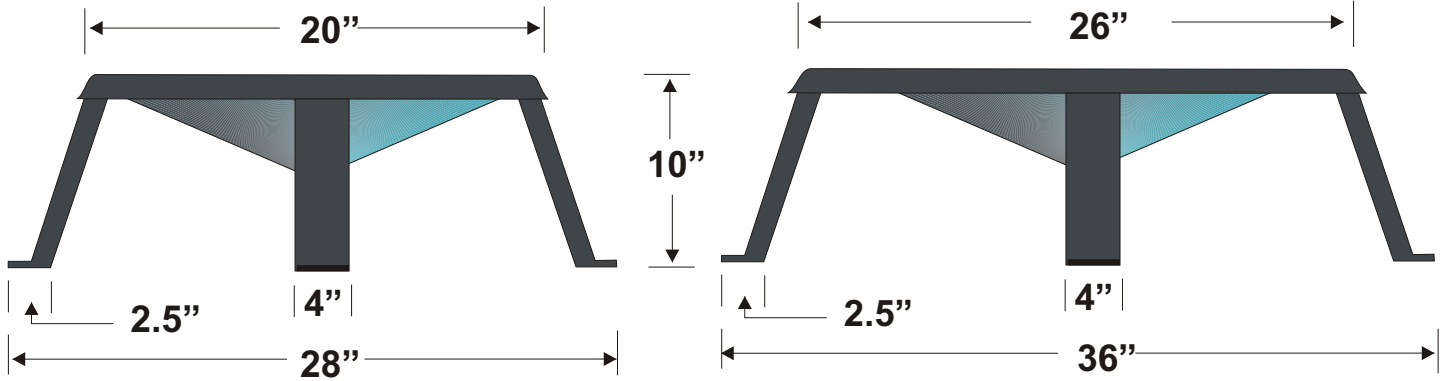


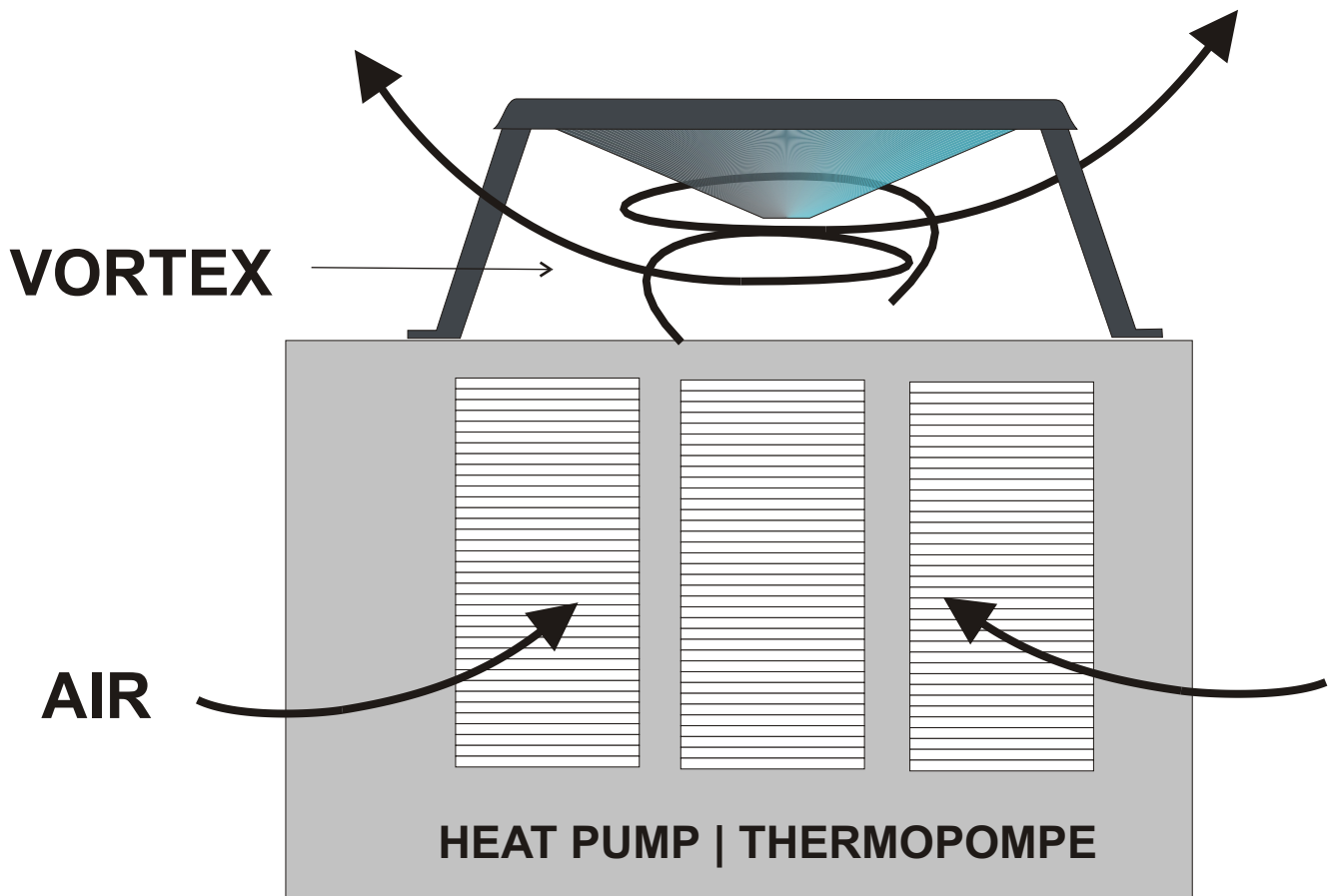
# WEATHER GUARD

**WG-1**

**WG-2**



# WEATHER GUARD



**AIR FILTRATION.CA**

E-mail: [info@airfiltration.ca](mailto:info@airfiltration.ca)

Telephone: (514) 990-3604

1 (800) 808-0496

# Weather Guard INSTRUCTIONS

Le Weather Guard s'installe directement sur le dessus de votre thermopompe. On peut le fixer avec des T-Wraps, des Velcros ou des vis à métal.

The Weather Guard is installed directly on the top of your heat pump. You can use T-Wraps, Velcros ou metal screws.

4 T-Wraps



OU

4 Velcros



OU

8 metal screws



## ATTENTION!

Si vous utilisez des vis nous vous conseillons fortement de confier l'installation à un professionnel en thermopompes.

Sur certains modèles de thermopompes les tubes de 'freon' touchent directement au boîtier de la thermopompe.

Choisir des vis à métal assez courtes pour ne pas perforer les tubes de la thermopompe.

S'assurer de bien les localiser avant l'installation.



## WARNING!

If you use screws, we strongly recommend that you entrust the installation to an heat pump expert.

On some heat pump, the 'freon' tubes are in direct contact with the heat pump housing.

Choose metal screws short enough to avoid piercing the tubes.

Be sure to locate these tubes before the installation.

**AIR FILTRATION.CA**

E-mail: [info@airfiltration.ca](mailto:info@airfiltration.ca)

Telephone: (514) 990-3604

1 (800) 808-0496