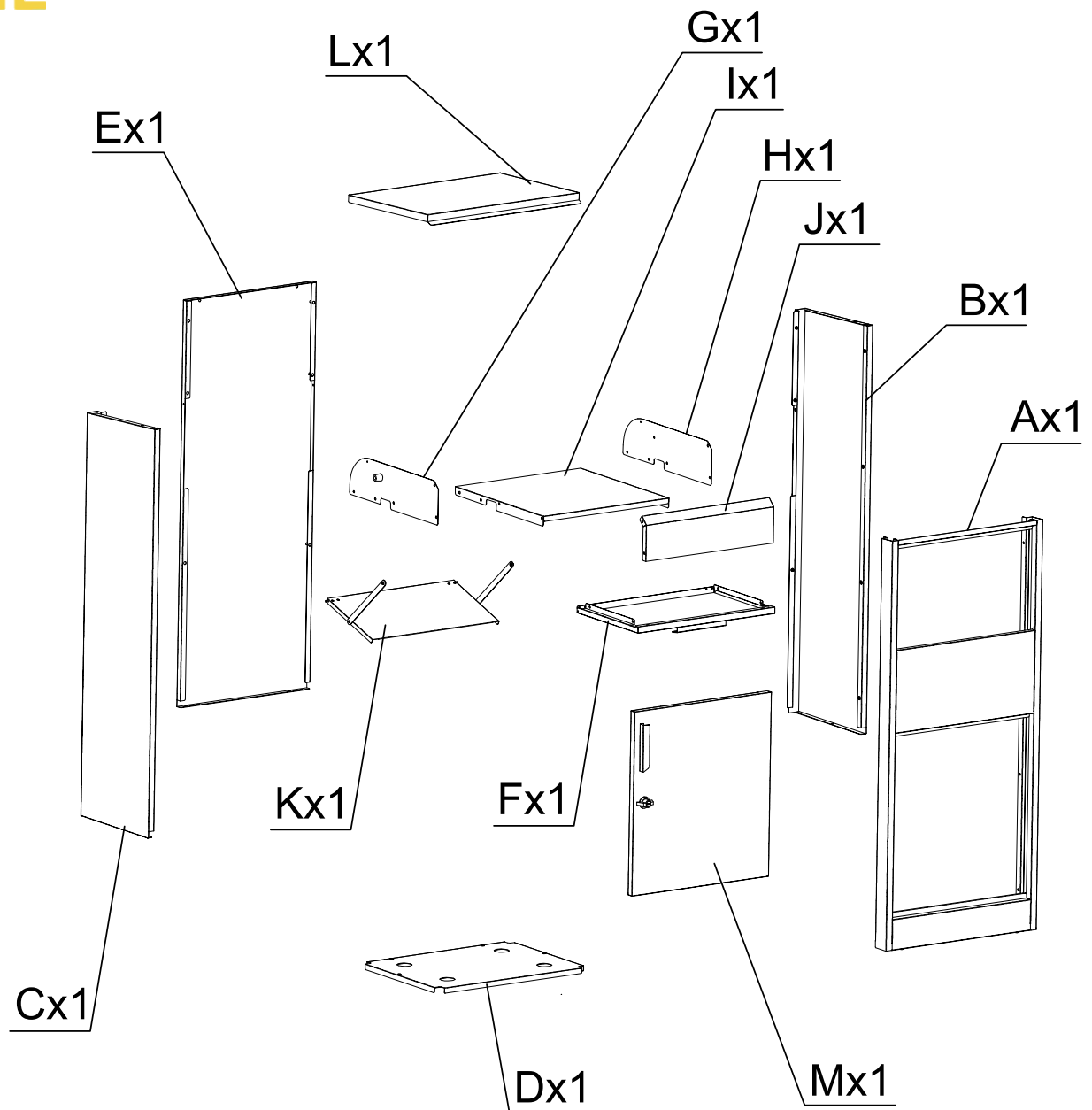
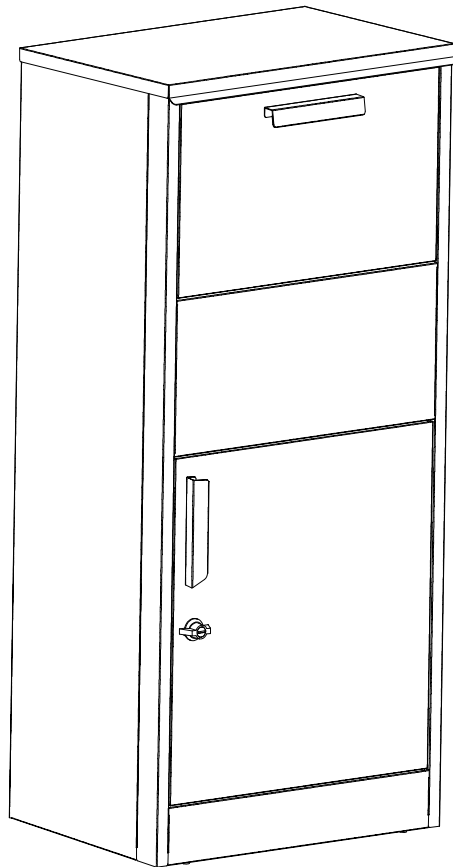
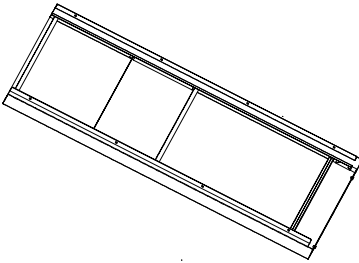
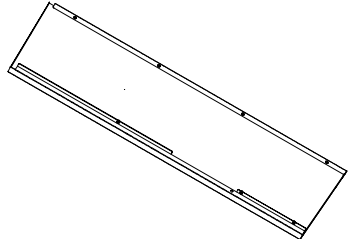
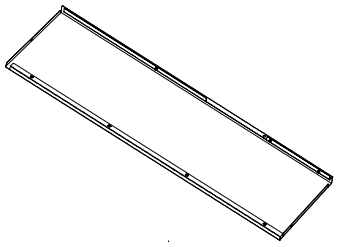
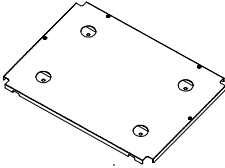
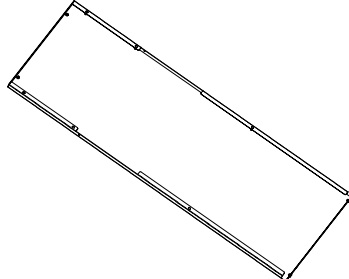
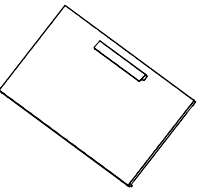
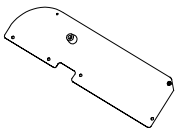
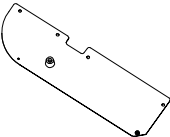
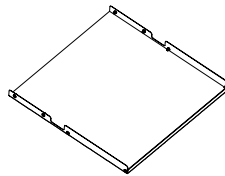
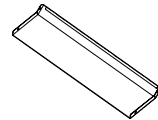
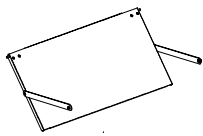
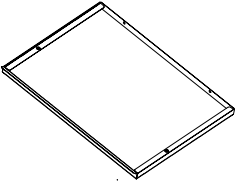
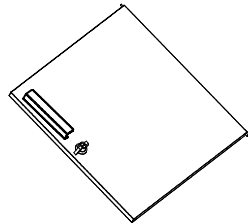
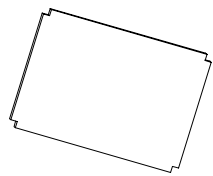



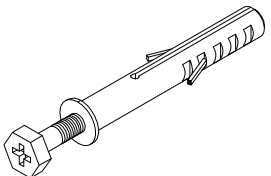





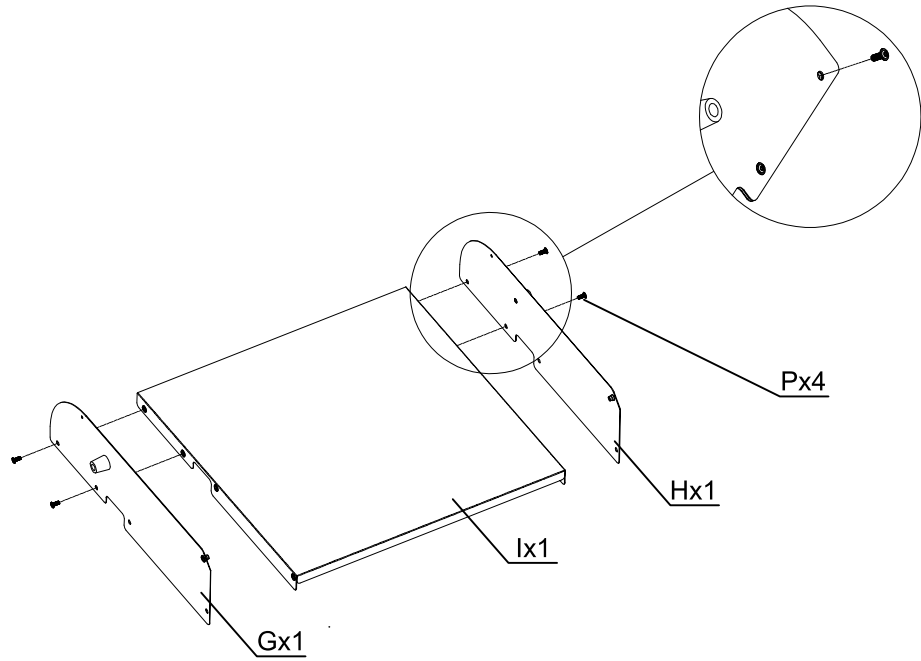
MY-MÜLLTONNE

We love trash

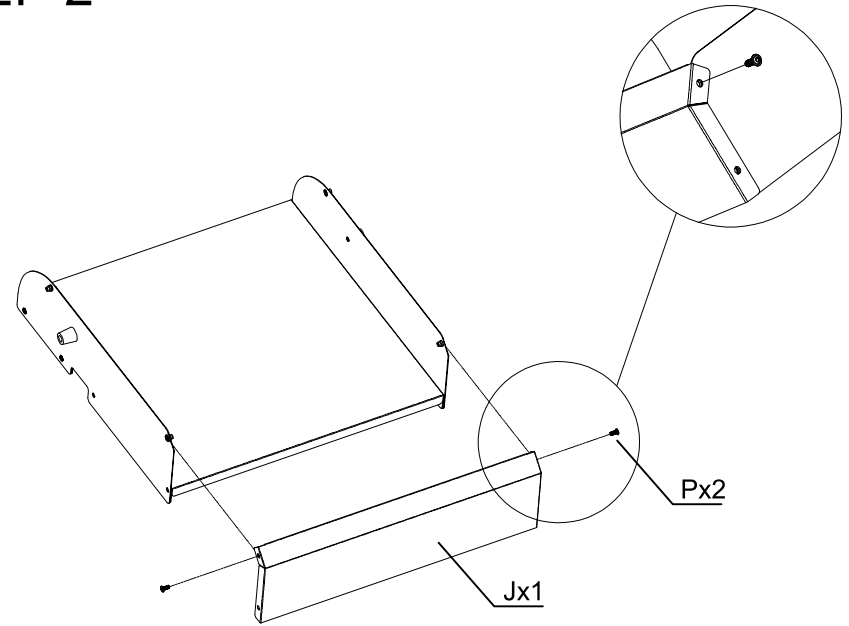


<p>Ax1</p> 	<p>Bx1</p> 	<p>Cx1</p> 	<p>Dx1</p> 	<p>Ex1</p> 
<p>Fx1</p> 	<p>Gx1</p> 	<p>Hx1</p> 	<p>Ix1</p> 	<p>Jx1</p> 
<p>Kx1</p> 	<p>Lx1</p> 	<p>Mx1</p> 	<p>Nx1</p> 	<p>Ox3</p>  <p style="text-align: right;">φ7*1mm</p>
<p>Px24</p>  <p style="text-align: center;">M4x10mm</p>	<p>Qx10</p>  <p style="text-align: center;">M4x16mm</p>	<p>Sx4</p> 	<p>Ux1</p> 	

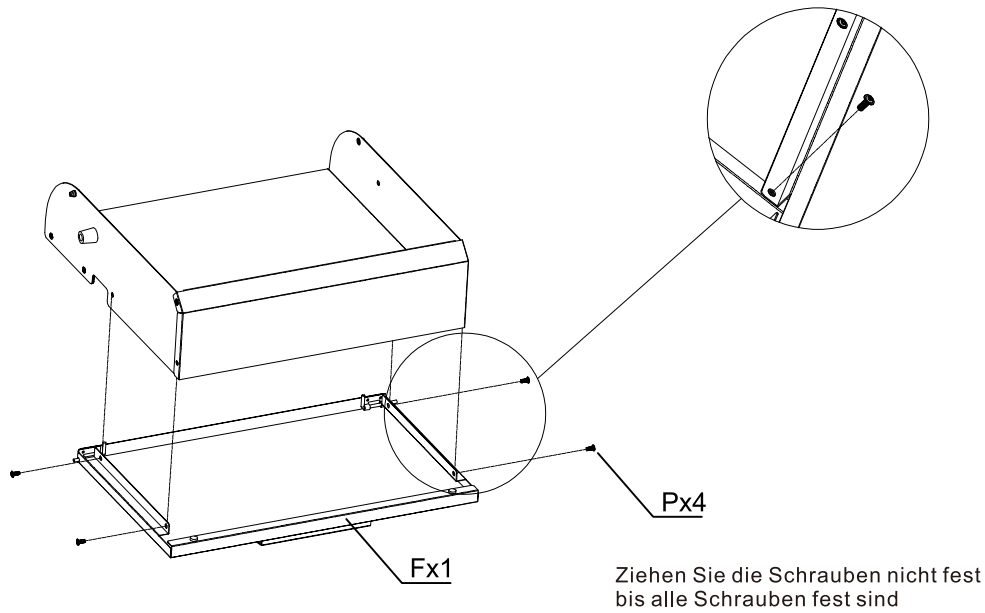
STEP 1



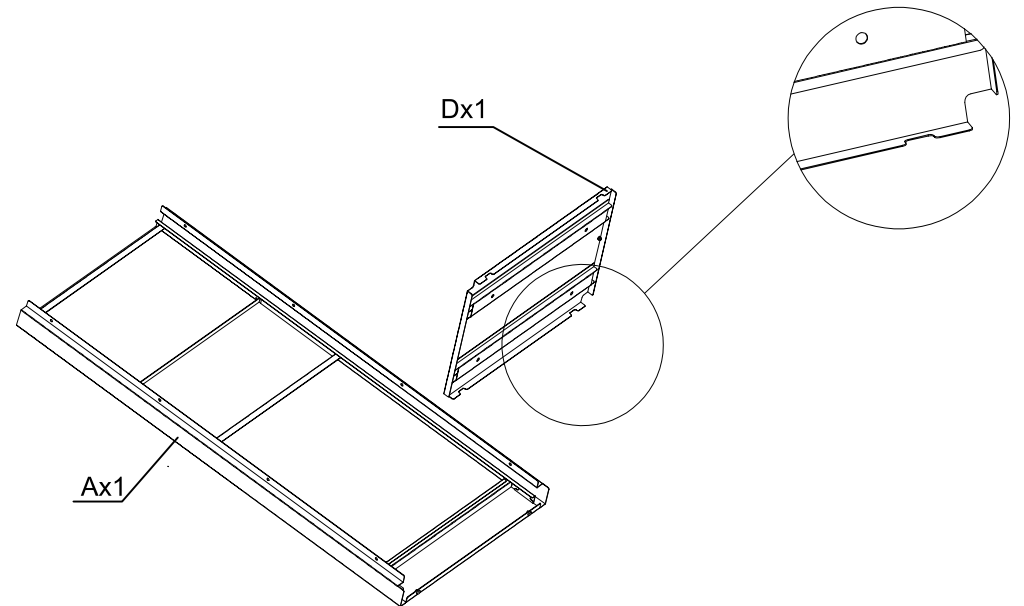
STEP 2



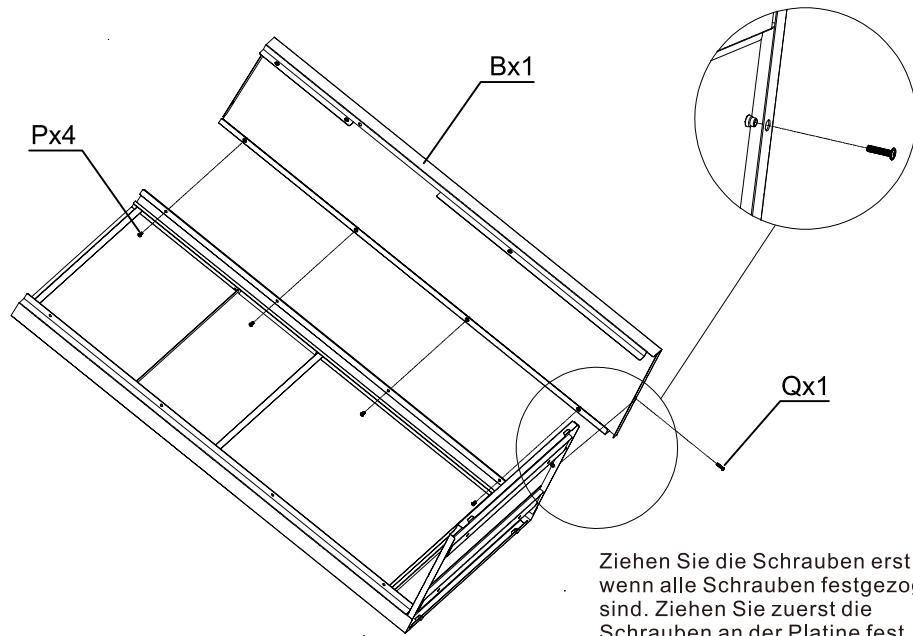
STEP 3



STEP 4

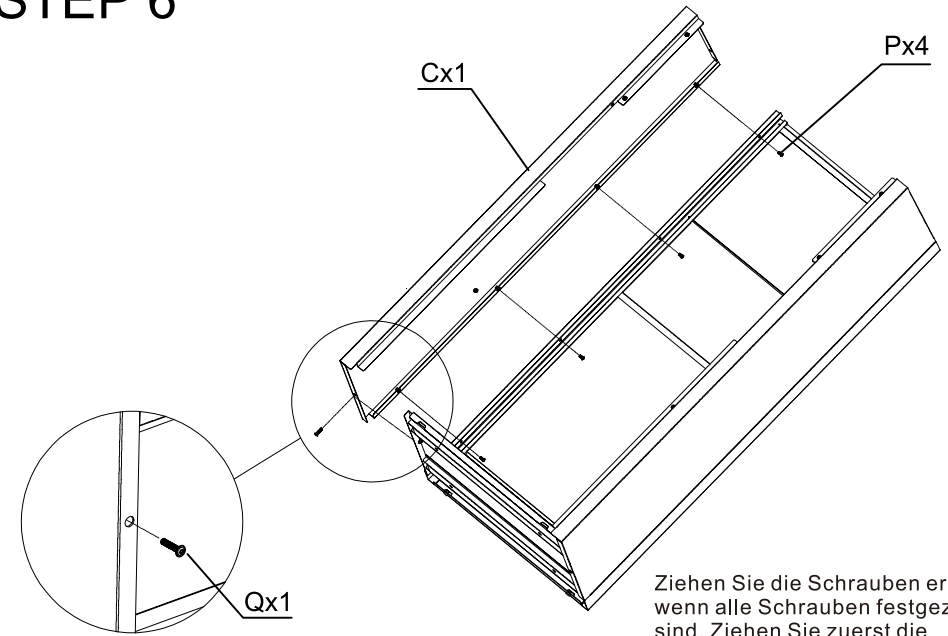


STEP 5



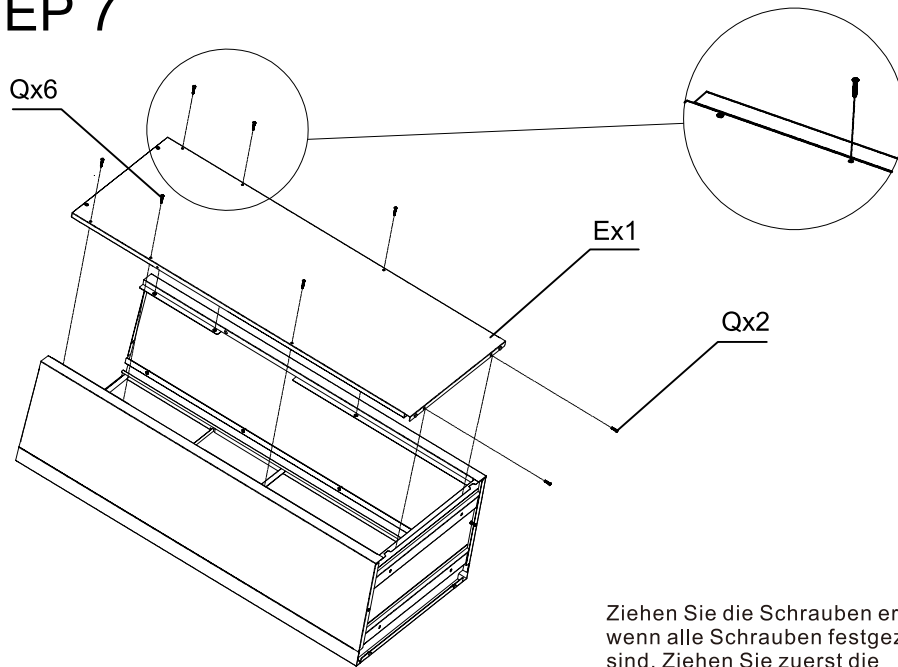
Ziehen Sie die Schrauben erst fest, wenn alle Schrauben festgezogen sind. Ziehen Sie zuerst die Schrauben an der Platine fest.

STEP 6



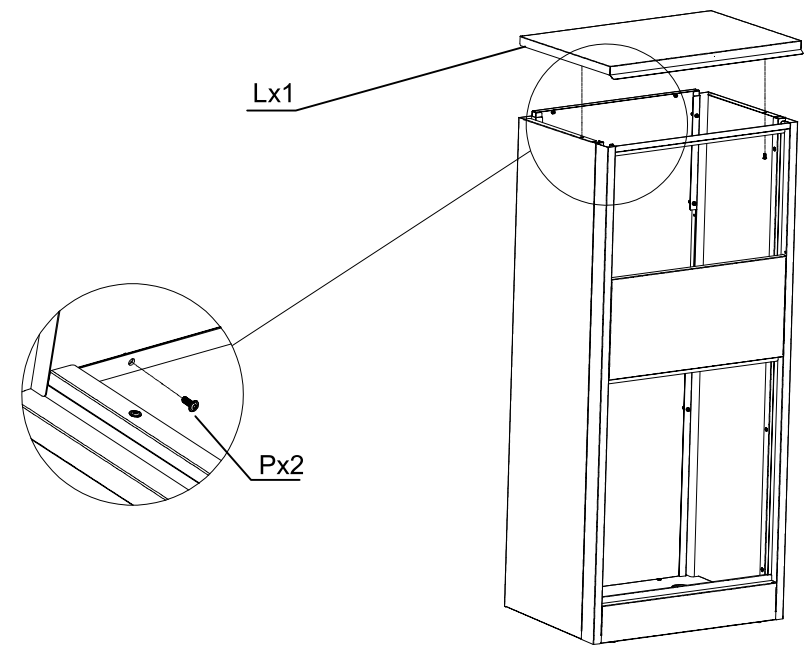
Ziehen Sie die Schrauben erst fest, wenn alle Schrauben festgezogen sind. Ziehen Sie zuerst die Schrauben an der Platine fest.

STEP 7

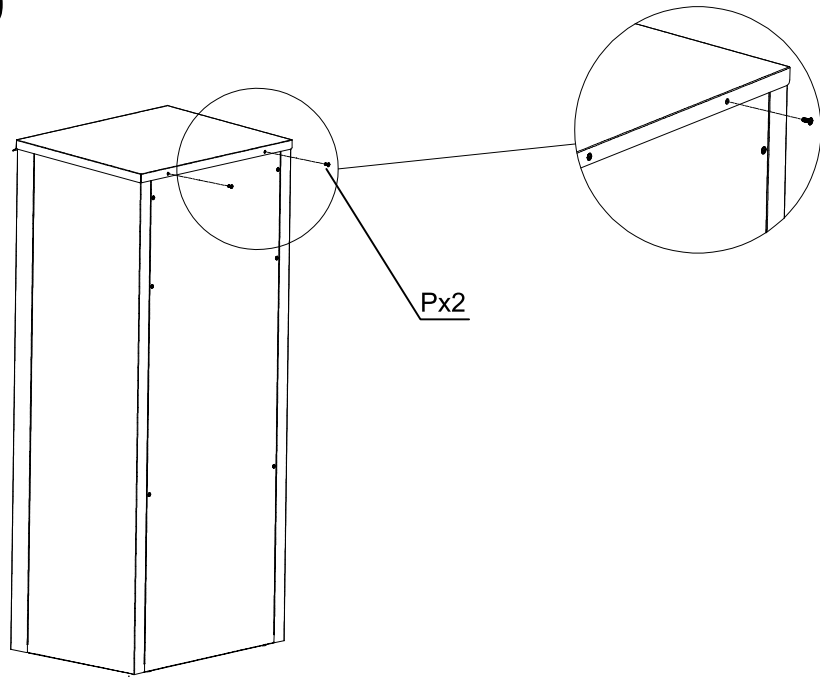


Ziehen Sie die Schrauben erst fest, wenn alle Schrauben festgezogen sind. Ziehen Sie zuerst die Schrauben an der Platine fest.

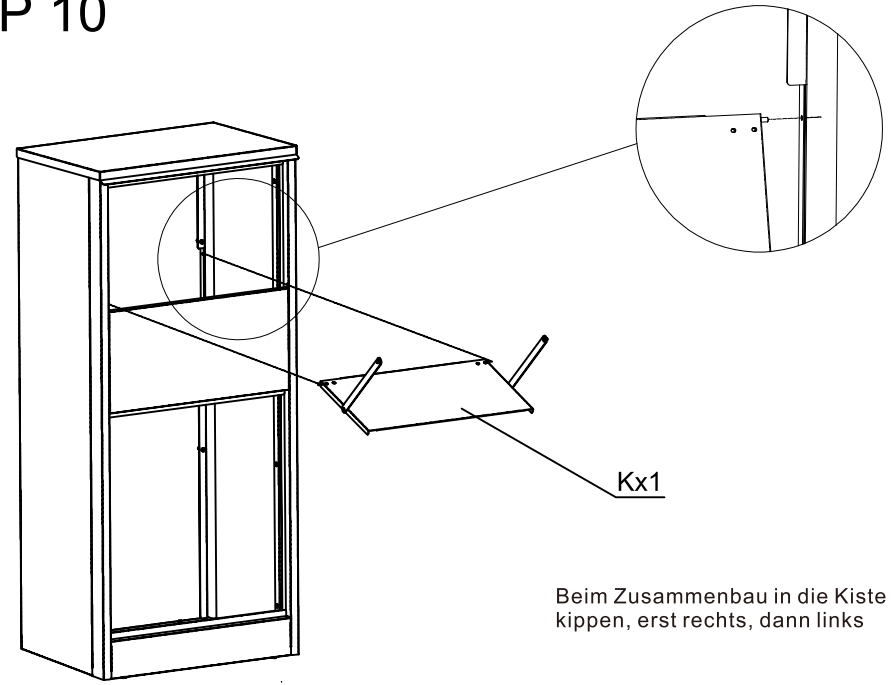
STEP 8



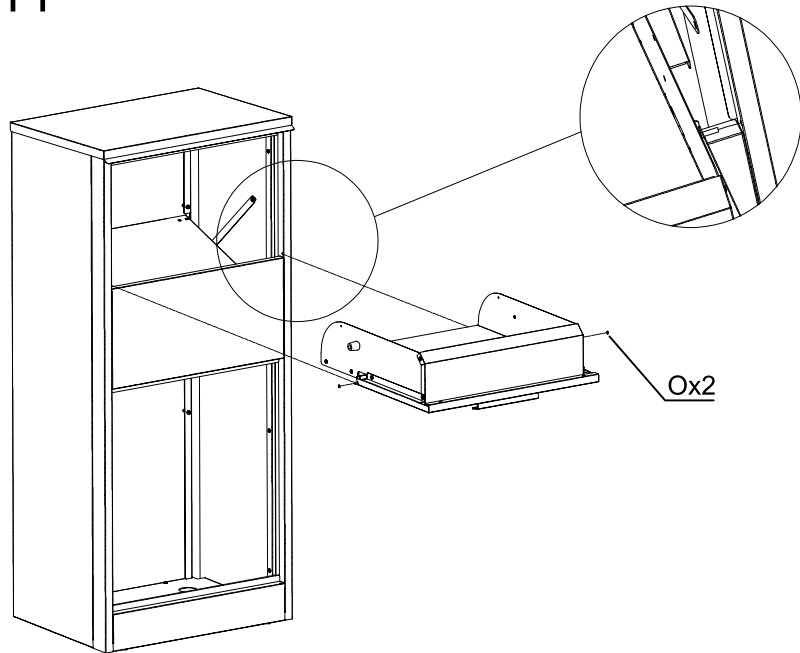
STEP 9



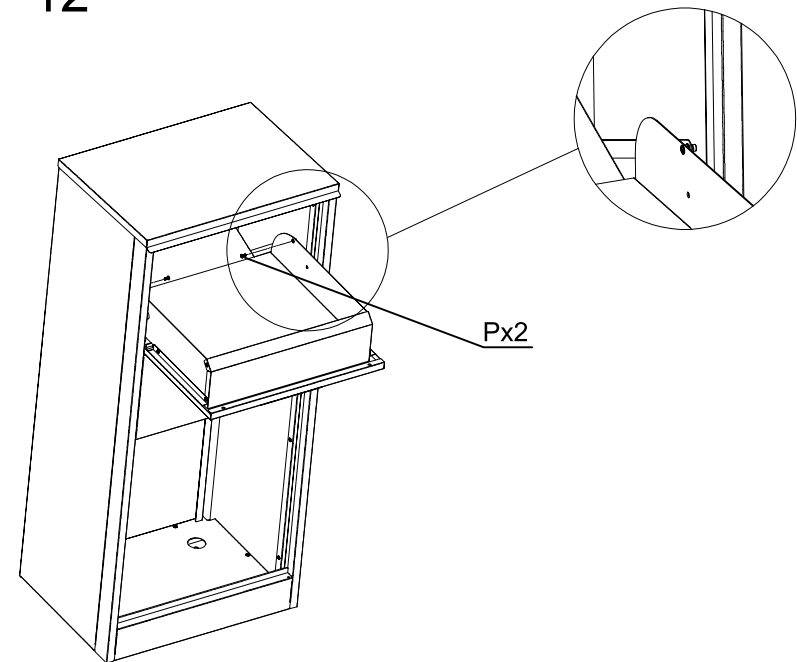
STEP 10



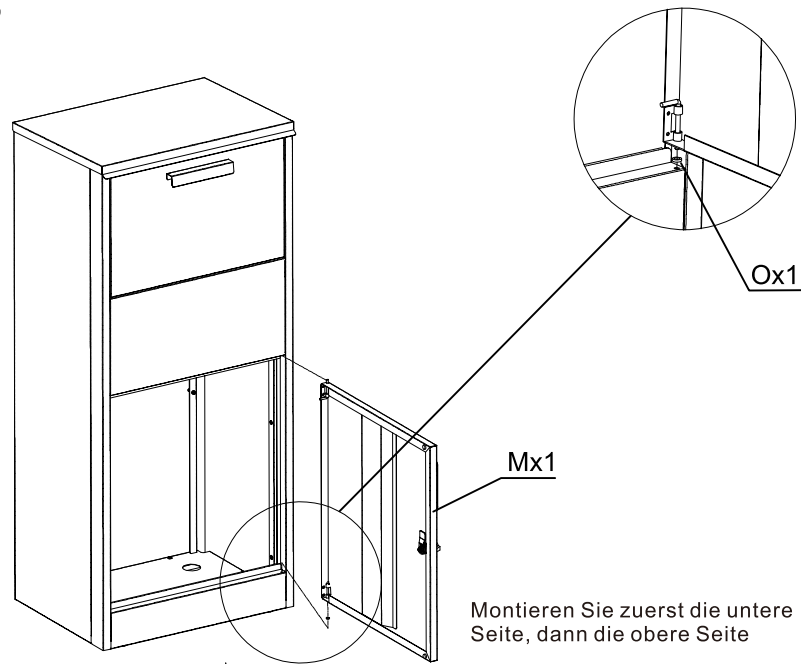
STEP 11



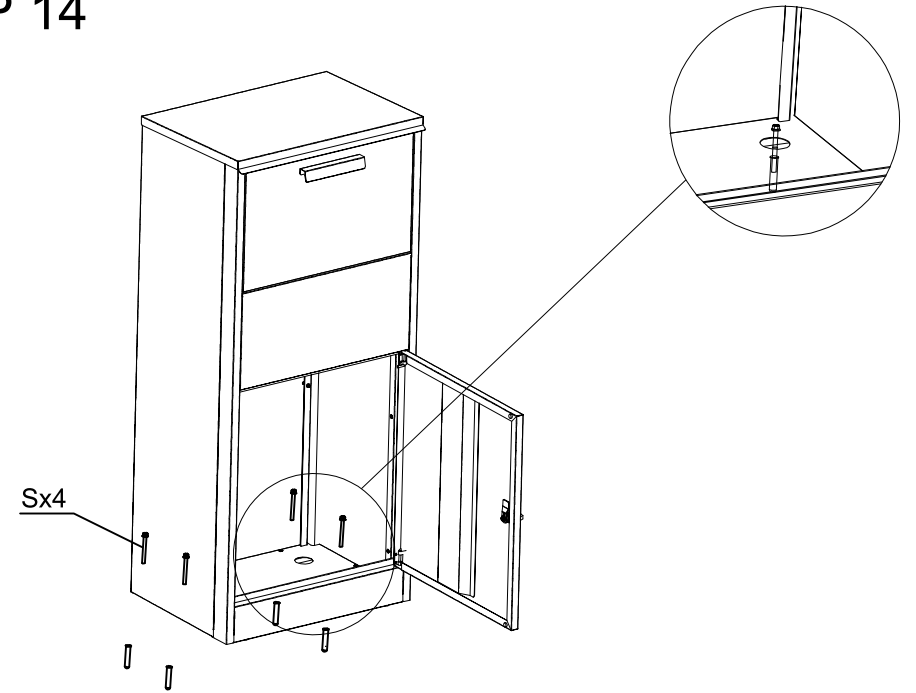
STEP 12



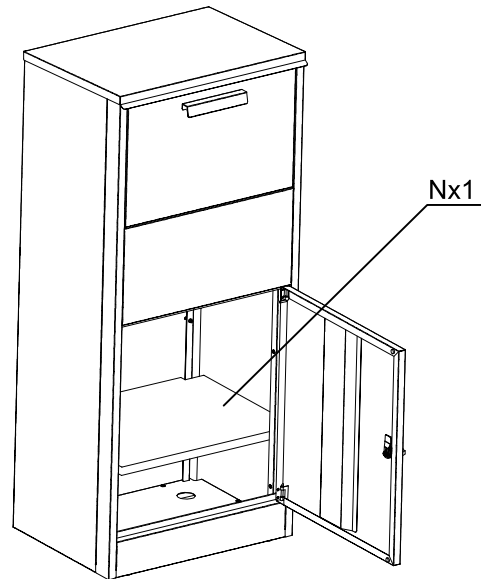
STEP 13



STEP 14



STEP 15



STEP 16

