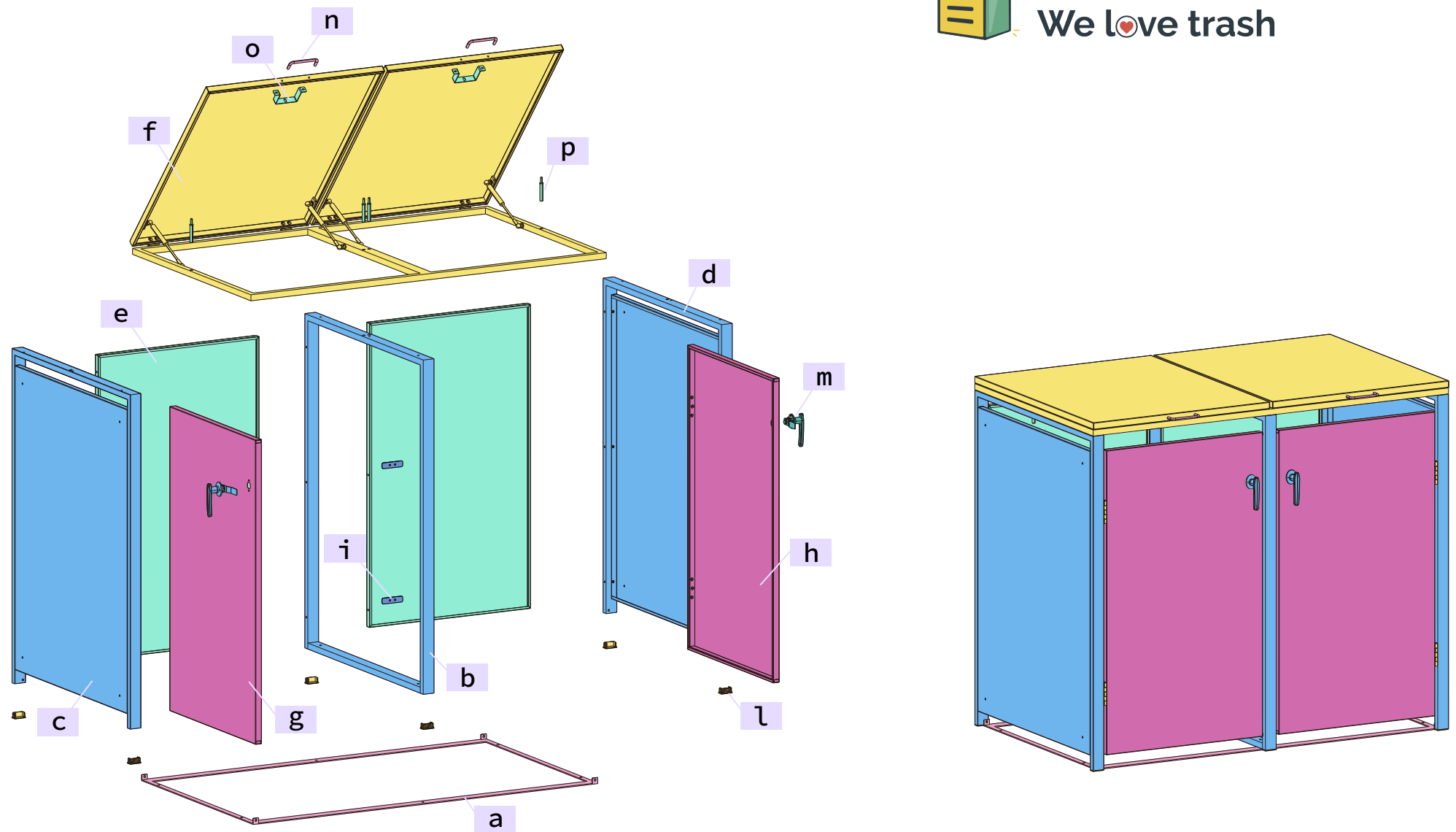
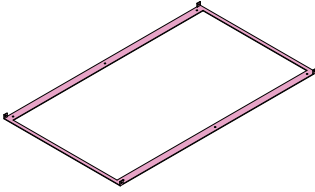
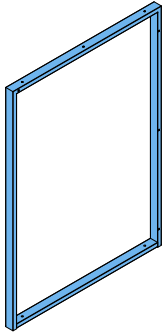
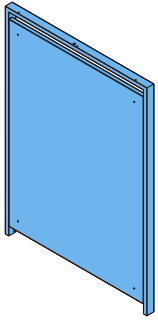
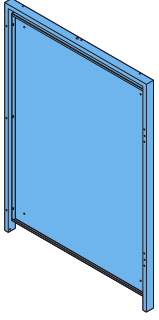
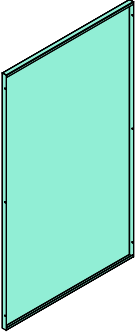
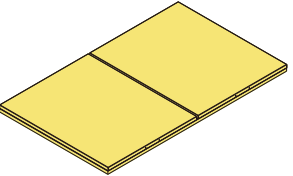
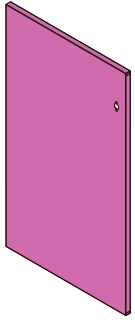
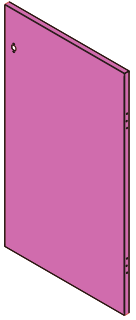
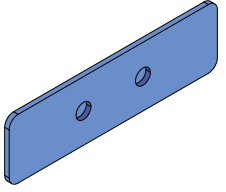
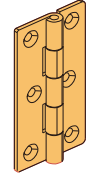
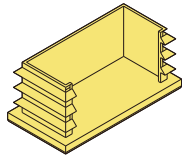
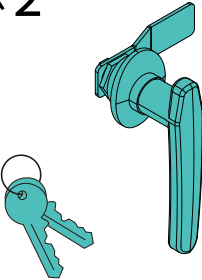
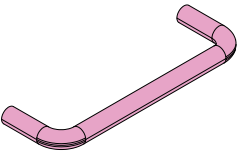
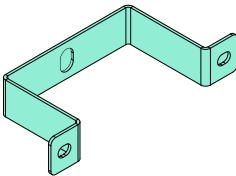

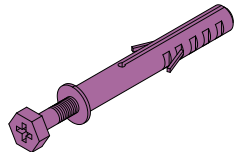
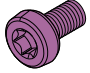
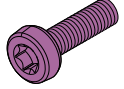
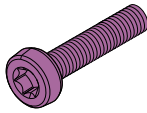
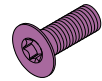
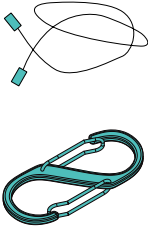
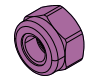
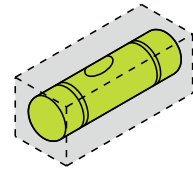
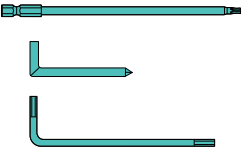




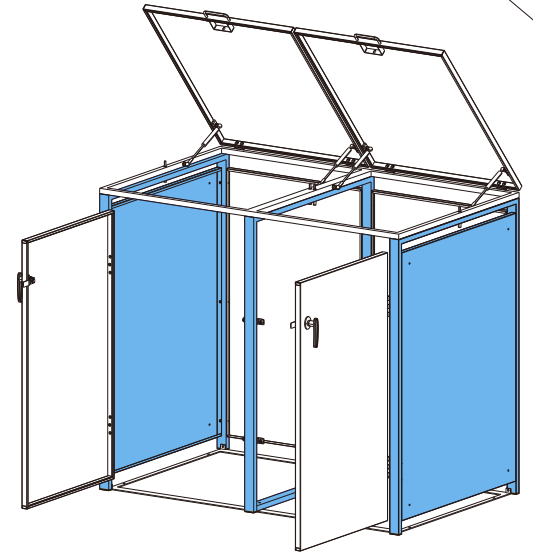
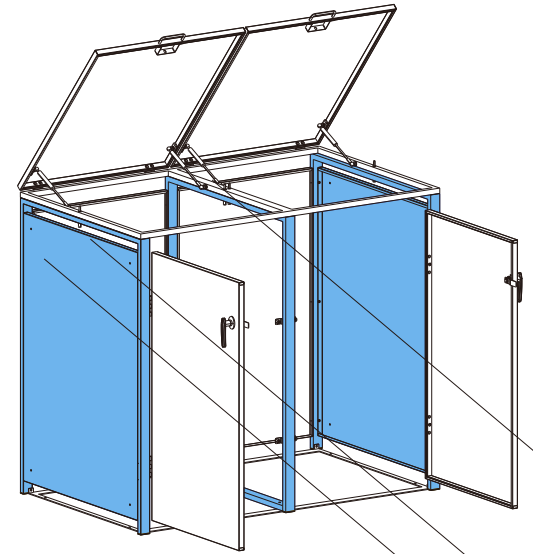
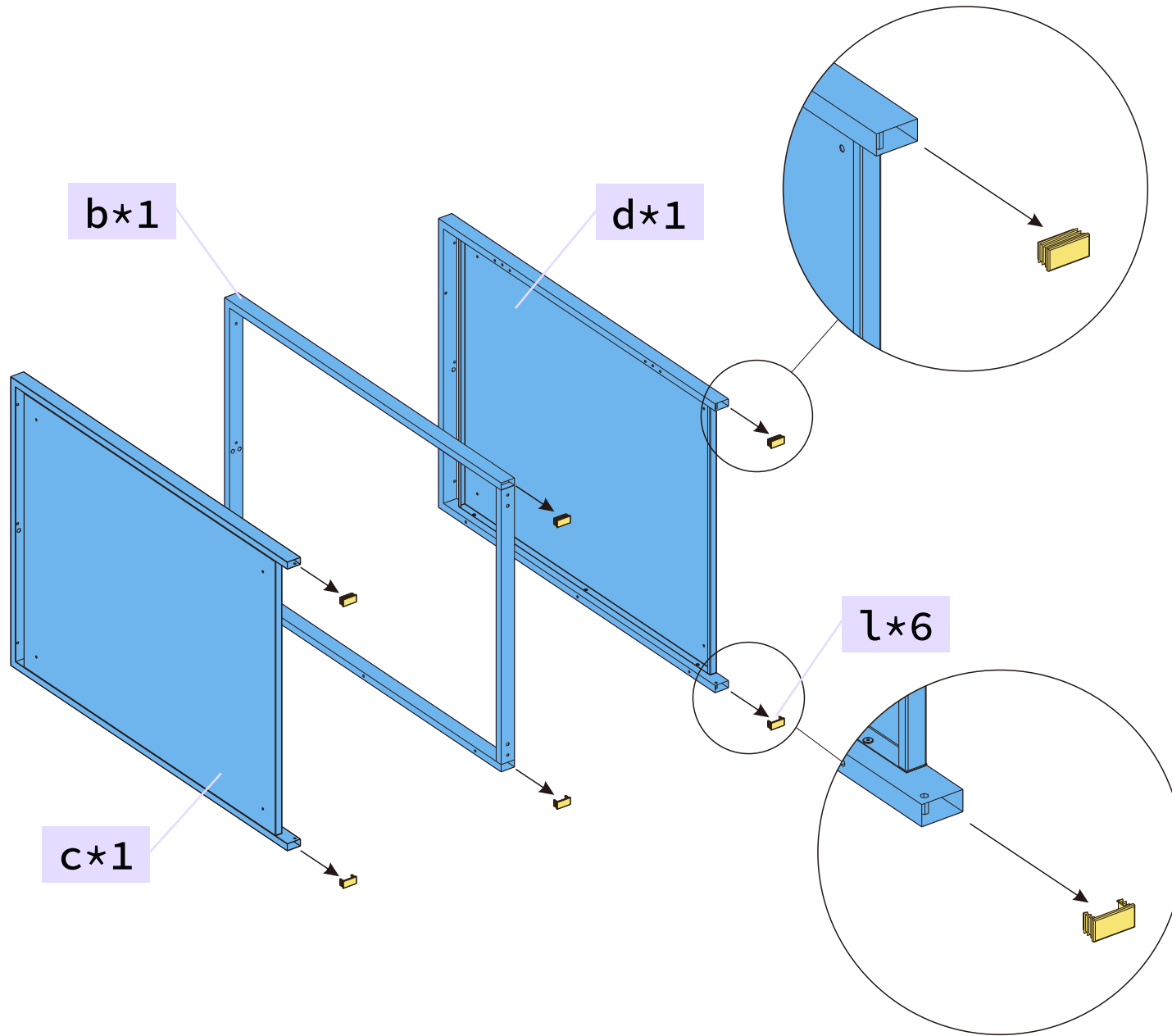
MY-MÜLLTONNE

We love trash

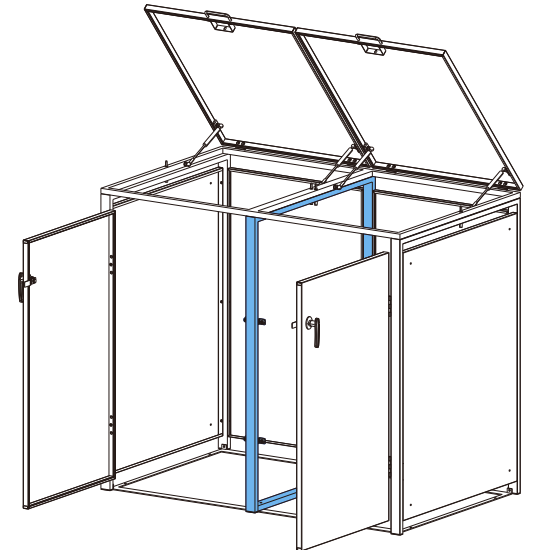
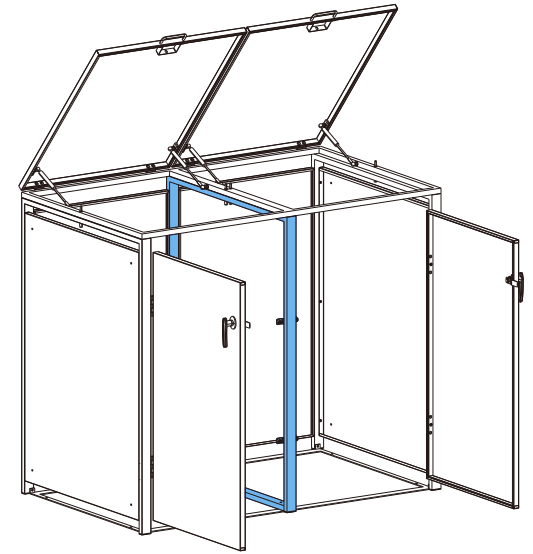
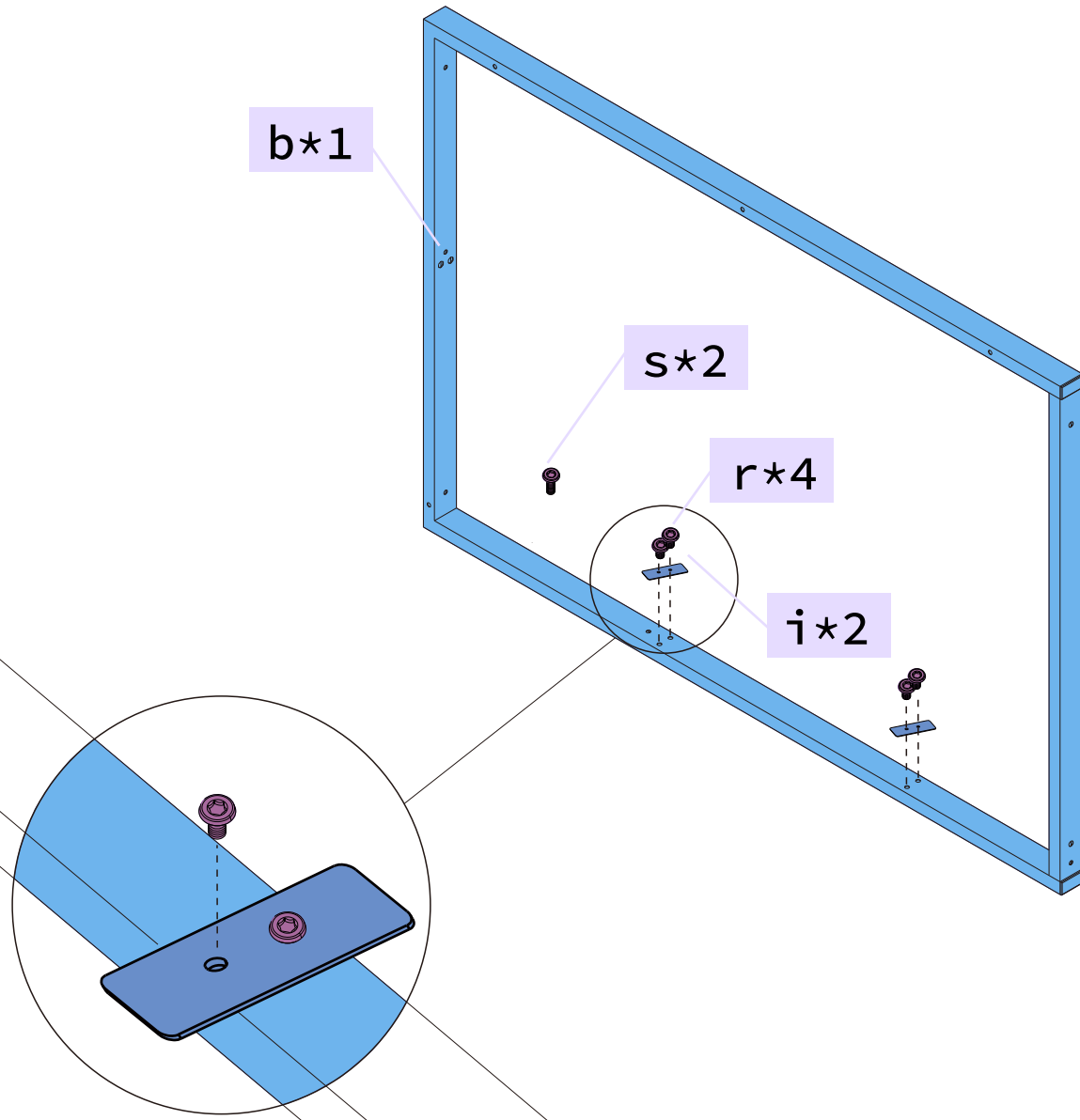


<p>a*1</p> 	<p>b*1</p> 	<p>c*1</p> 	<p>d*1</p> 	<p>e*2</p> 	<p>f*1</p> 
<p>g*1</p> 	<p>h*1</p> 	<p>i*2</p> 	<p>k*4</p> 	<p>l*6</p> 	<p>m*2</p> 
<p>n*2</p> 	<p>o*2</p> 	<p>p*4</p> 	<p>q*6</p> 	<p>r*16</p>  <p>m4x10mm</p>	<p>s*10</p>  <p>m4x20mm</p>
<p>f*1</p>  <p>m4x30mm</p>	<p>u*30</p>  <p>m4x14mm</p>	<p>v*2</p> 	<p>w*4</p> 	<p>y*1</p> 	<p>z*1</p> 

STEP 1

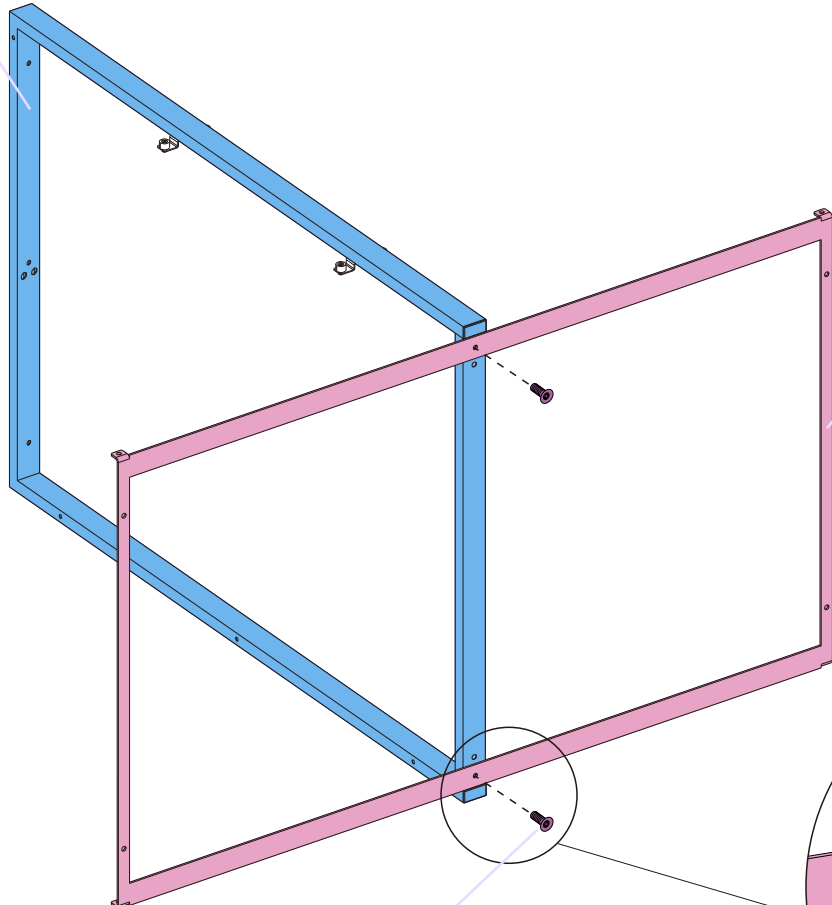


STEP 2



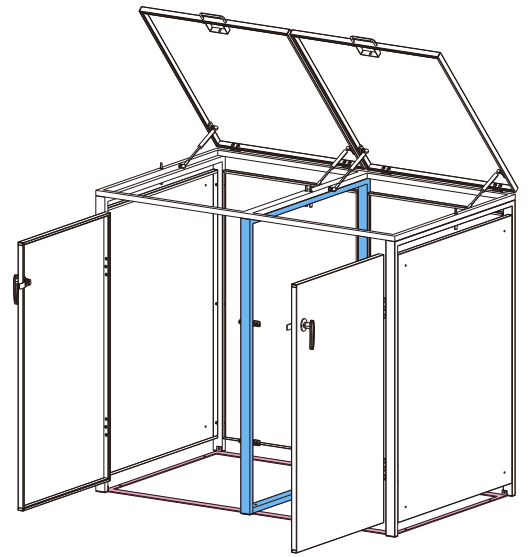
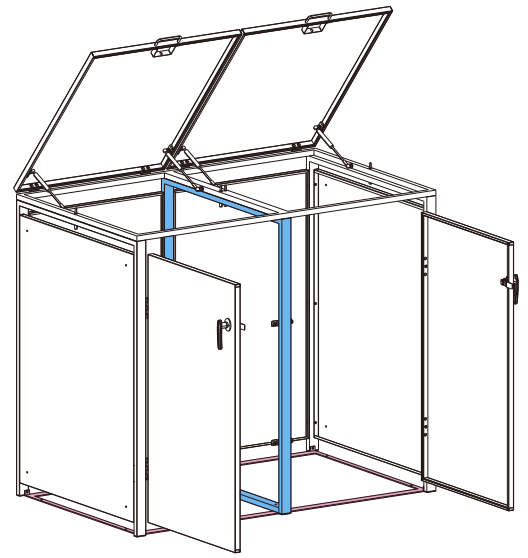
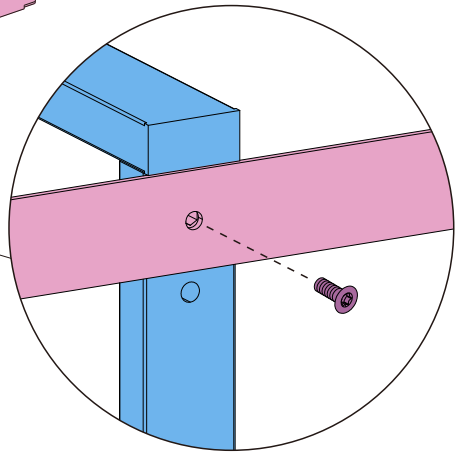
STEP 3

b*1

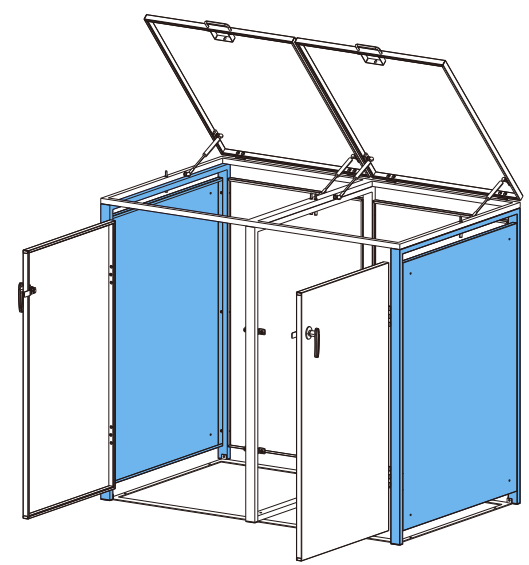
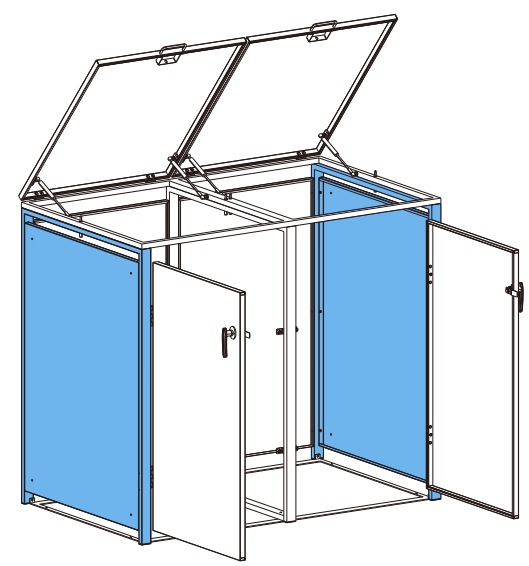
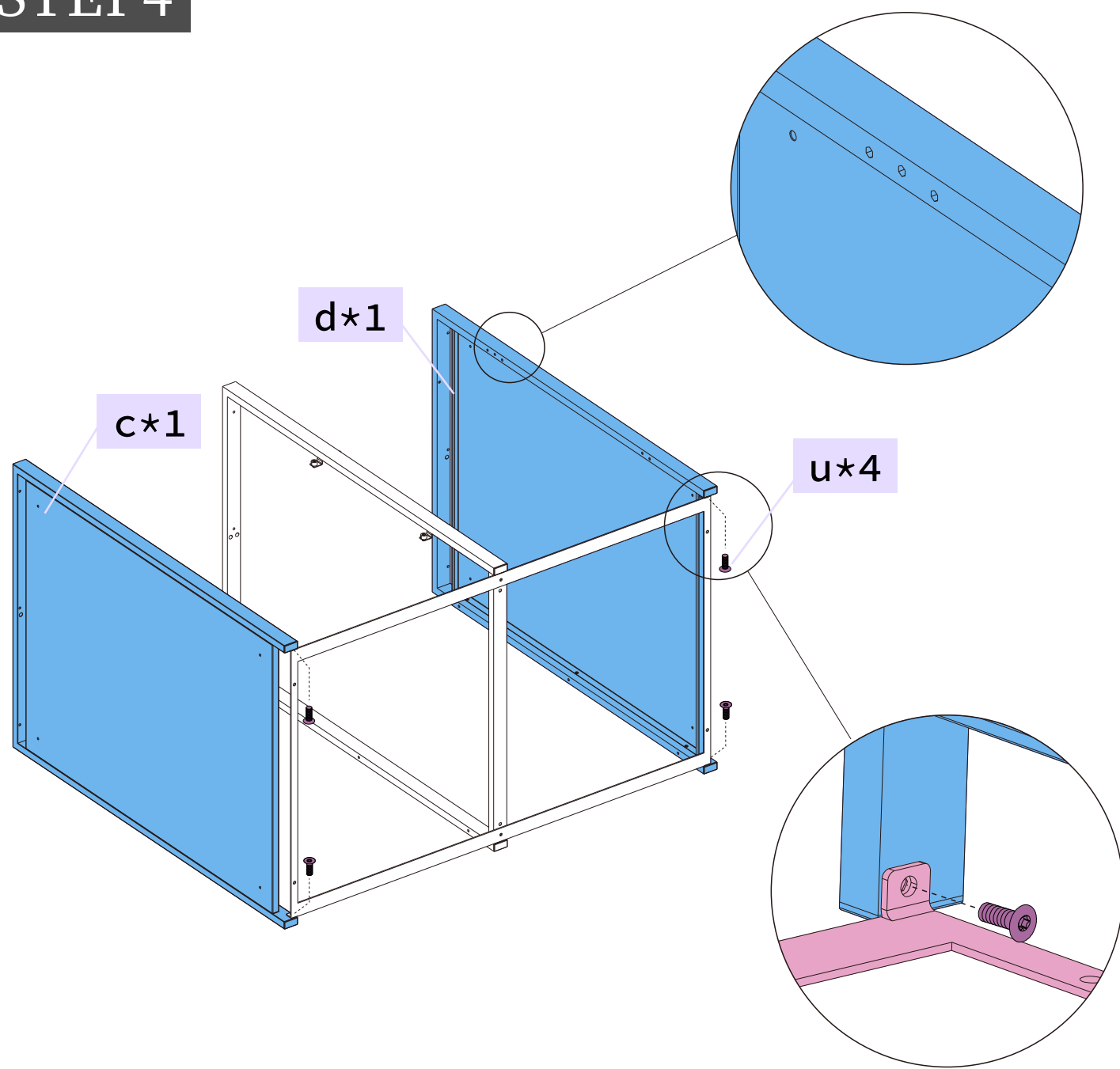


a*1

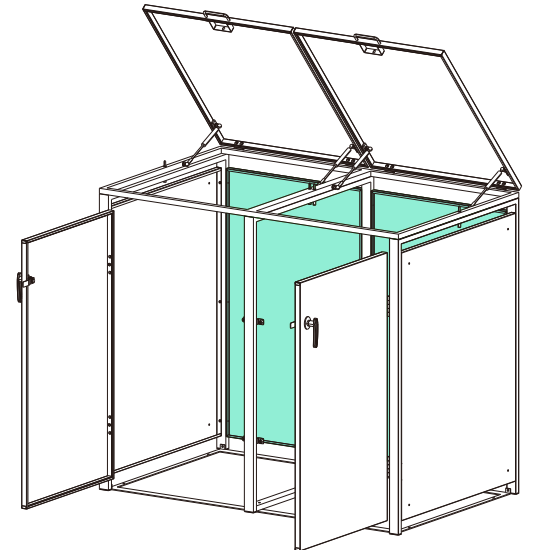
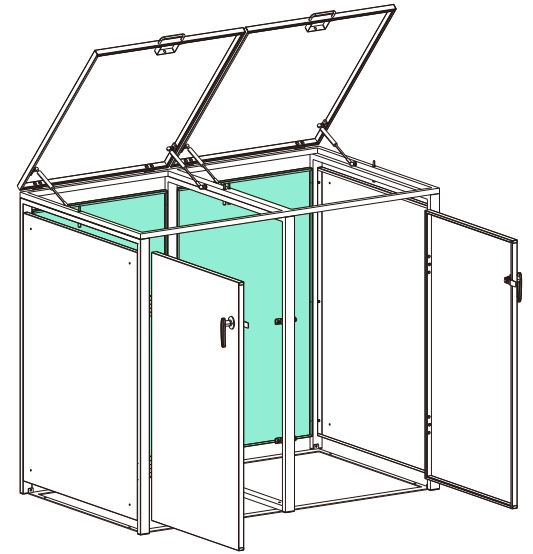
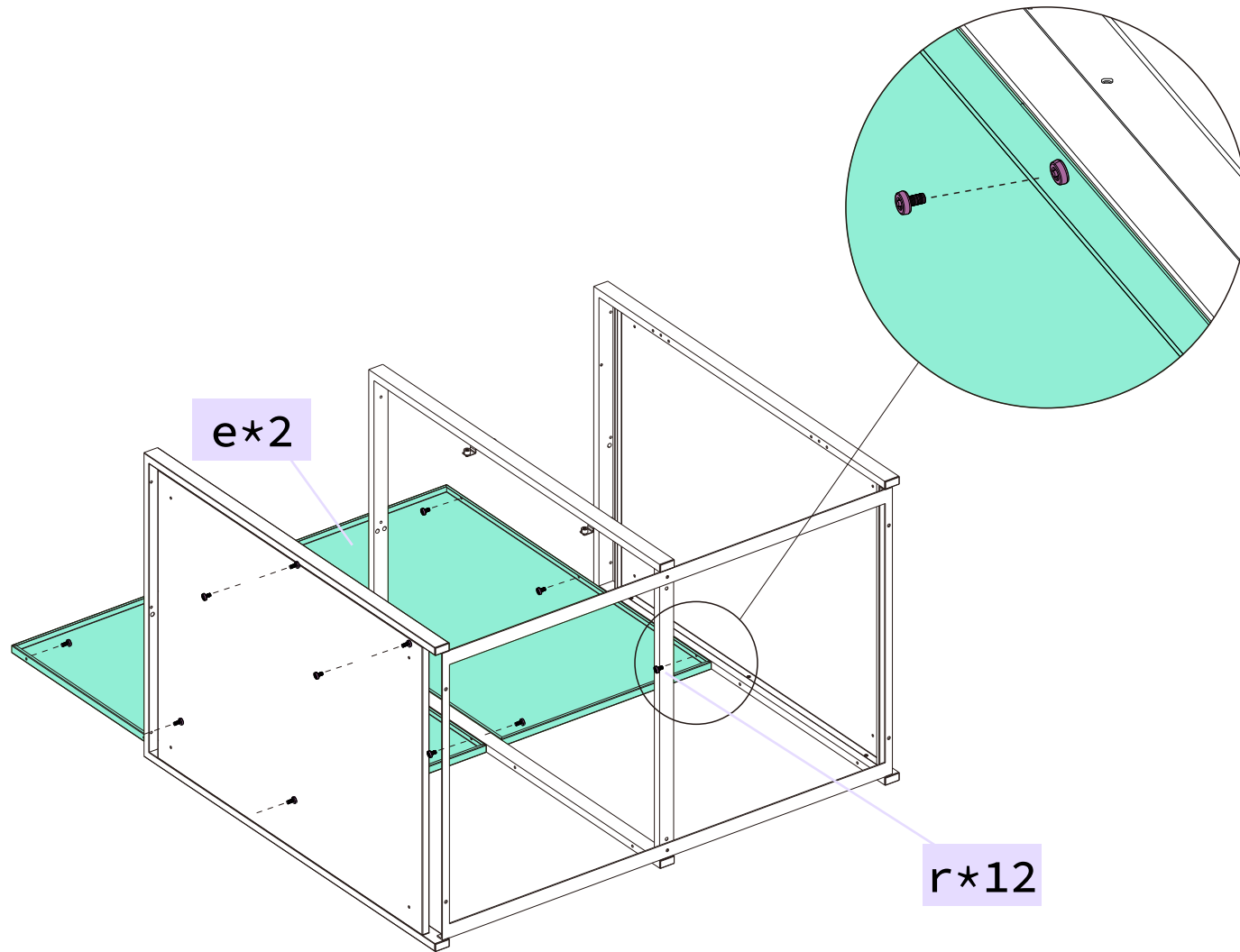
u*2



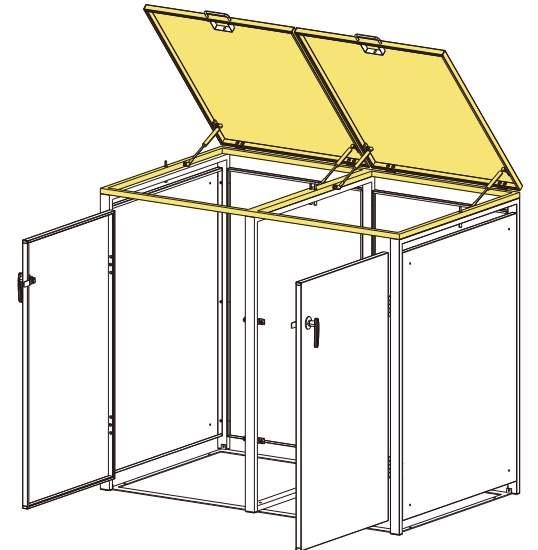
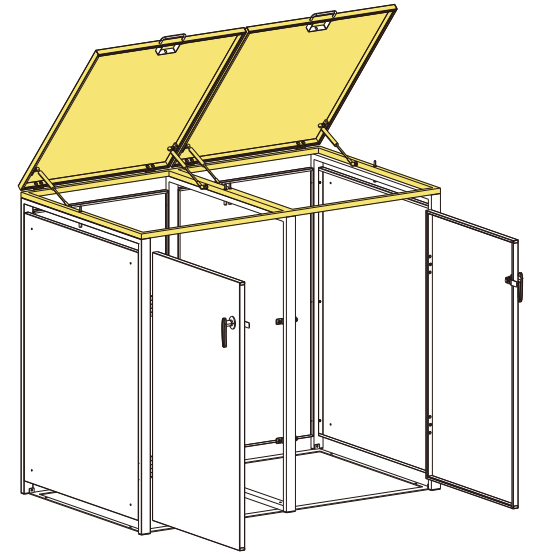
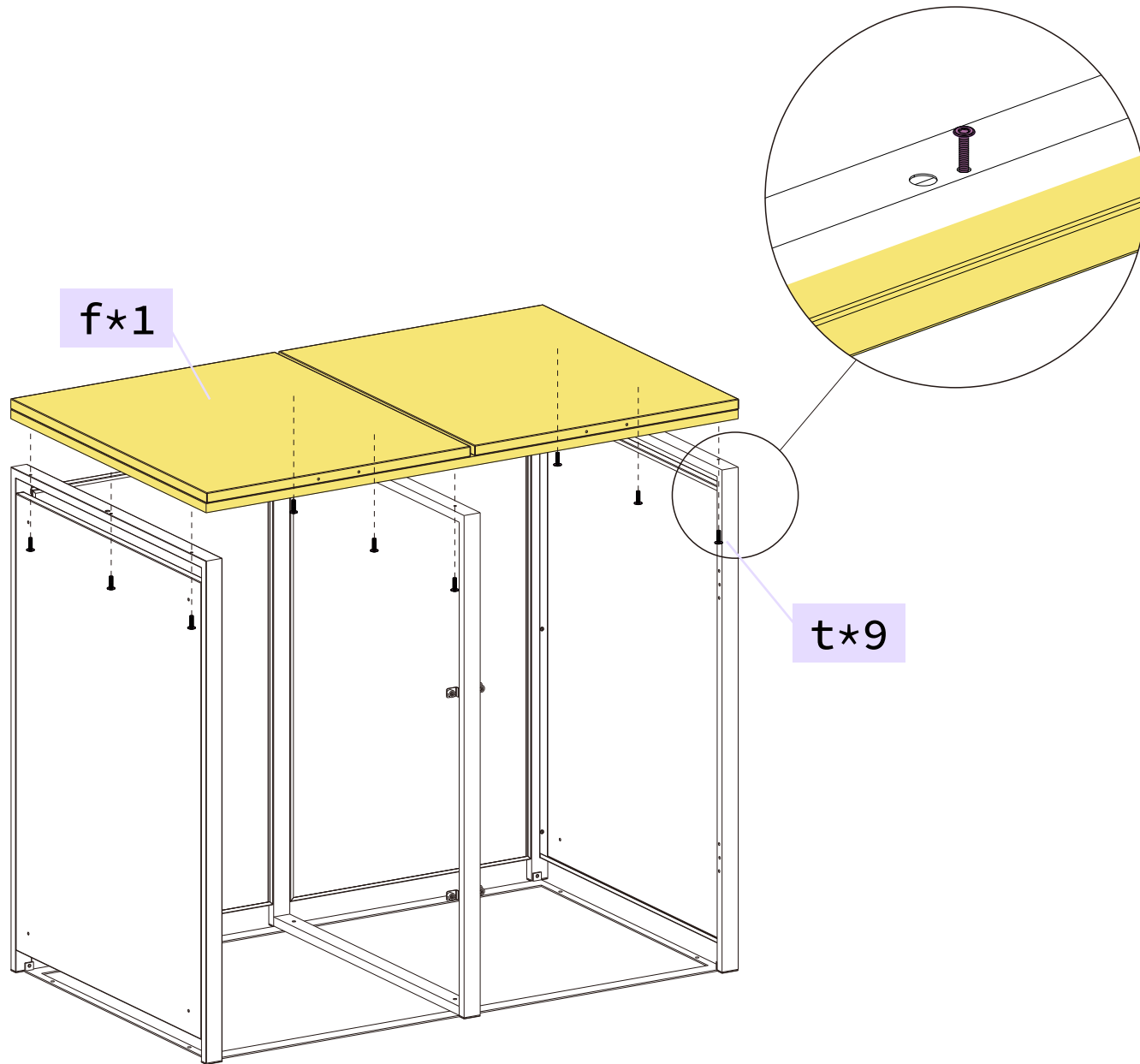
STEP 4



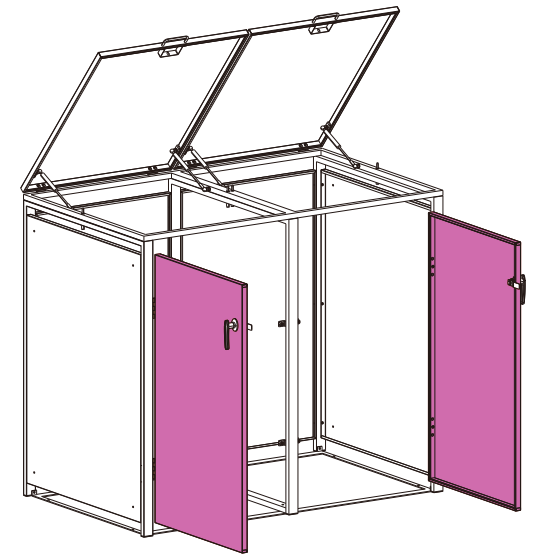
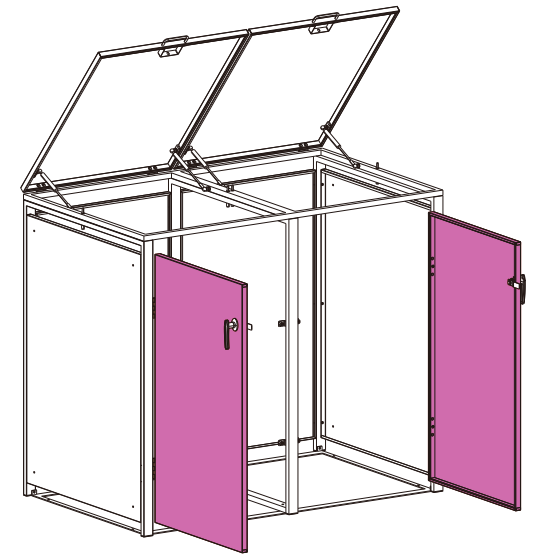
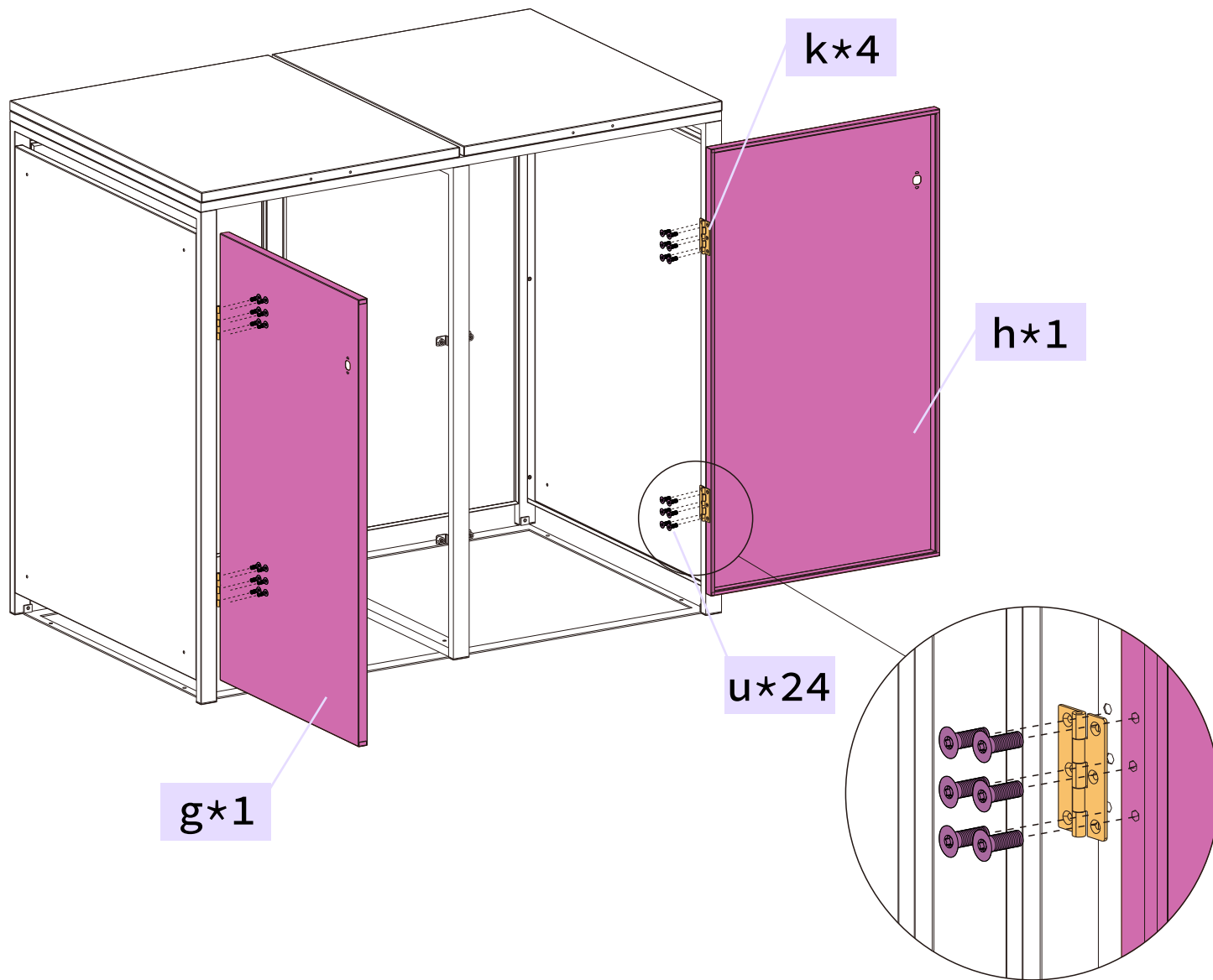
STEP 5



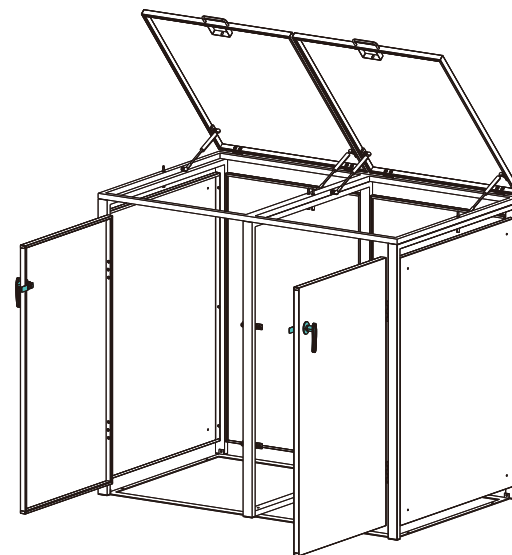
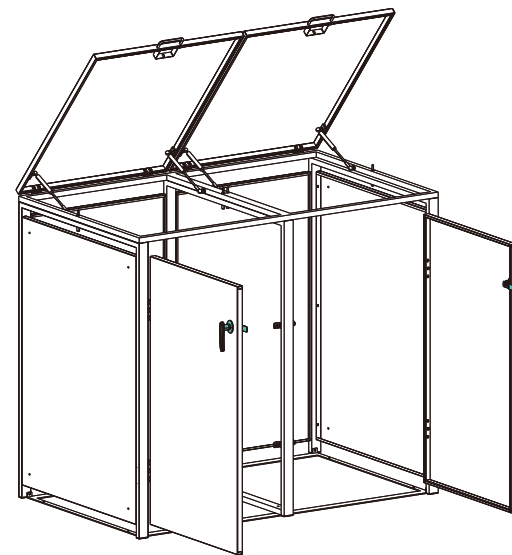
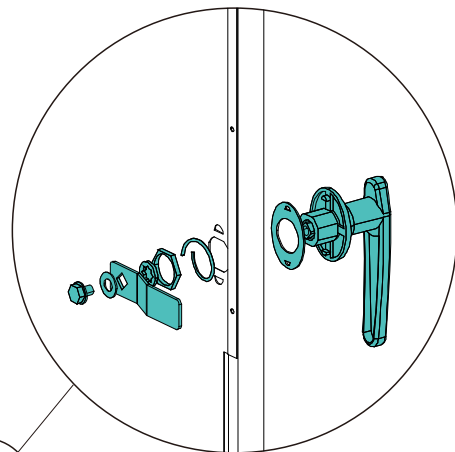
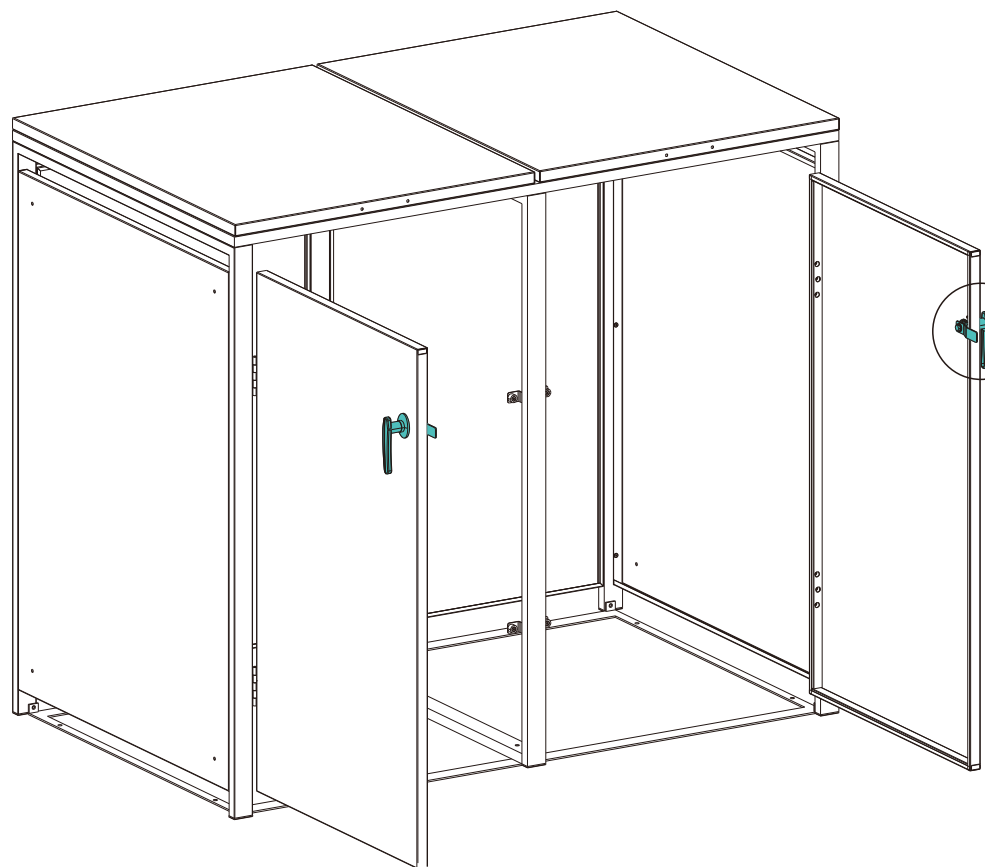
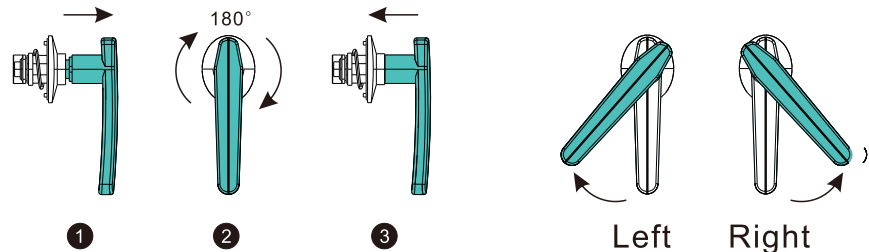
STEP 6



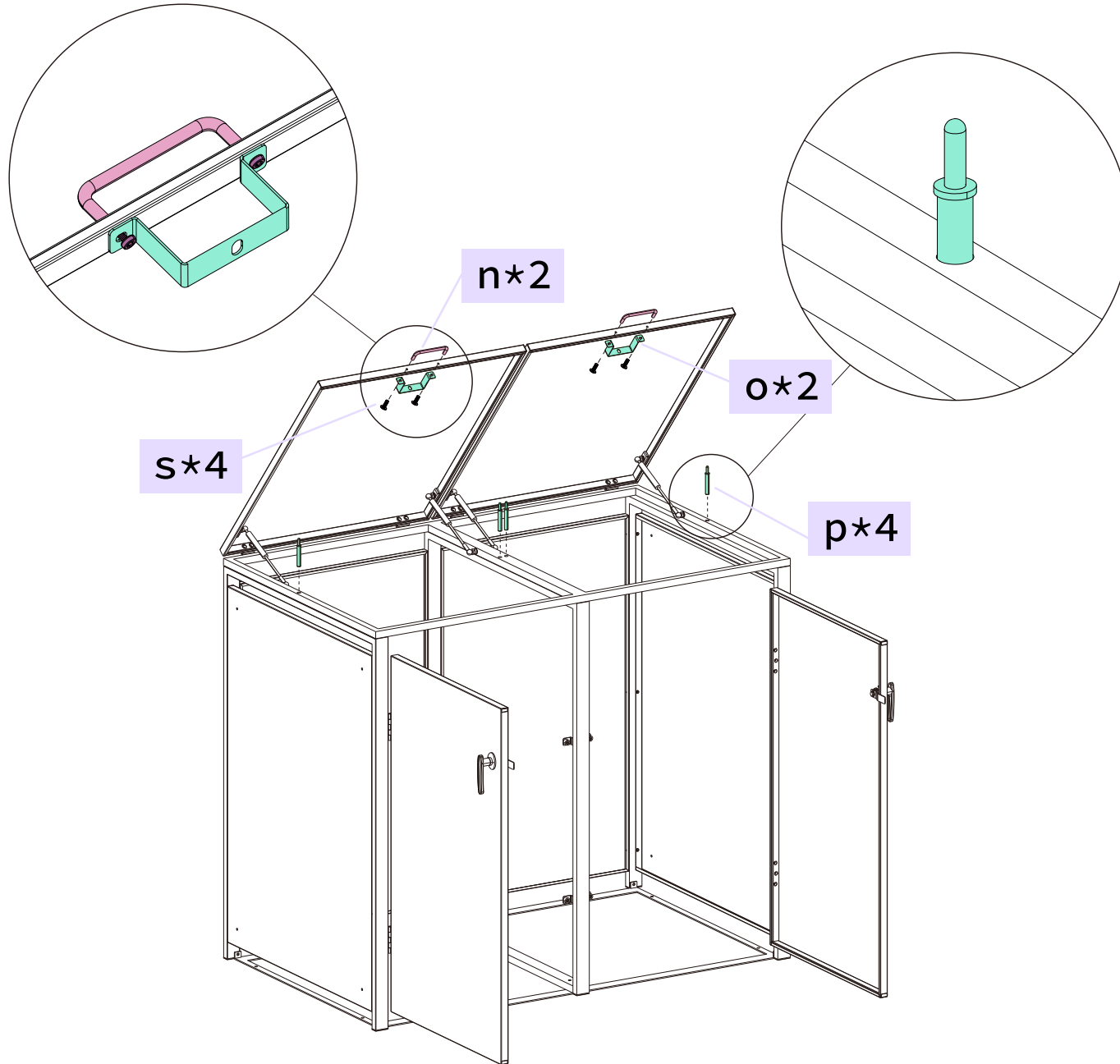
STEP 7



STEP 8



STEP 9



STEP10

