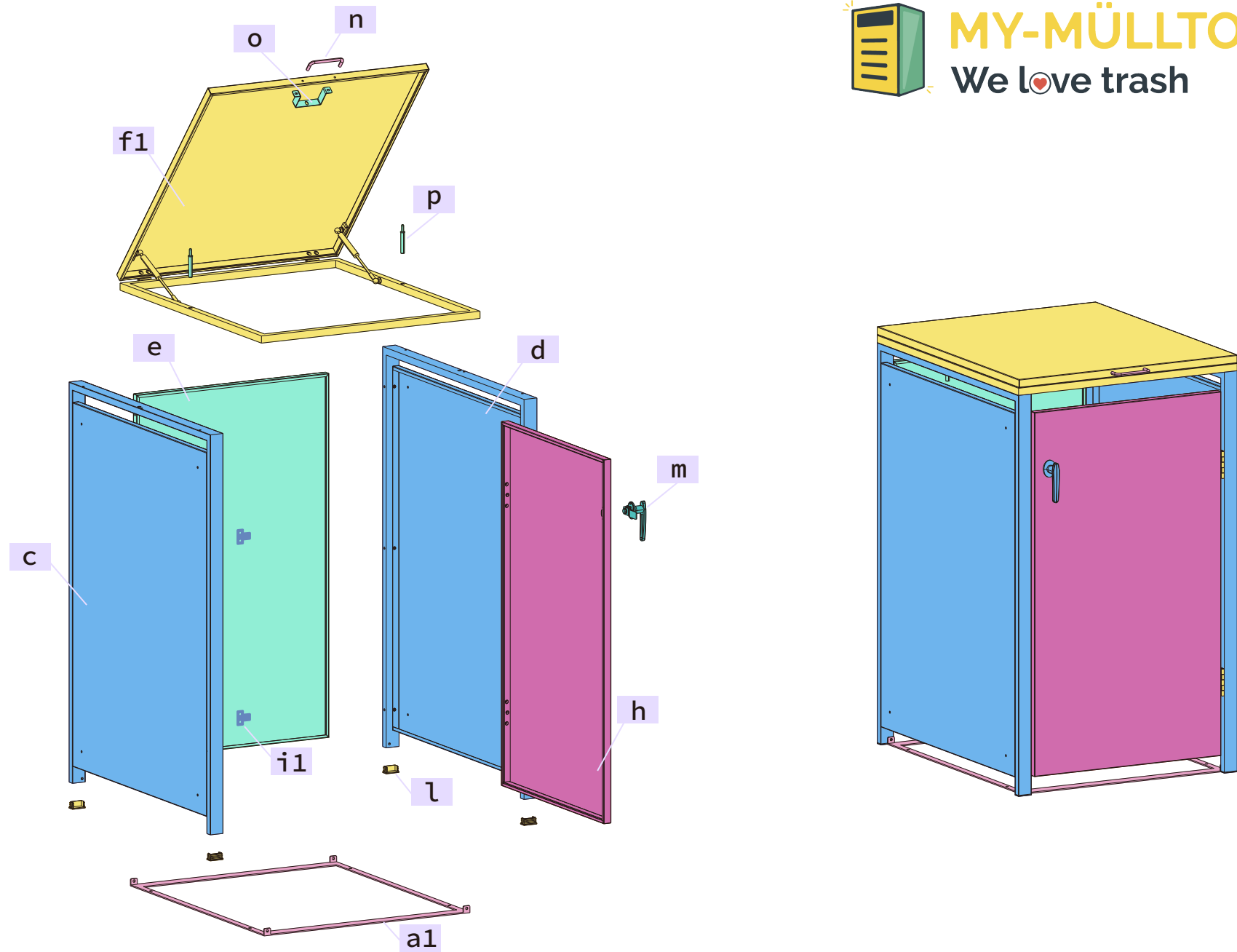
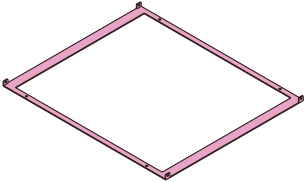
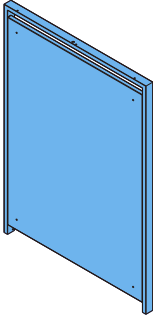
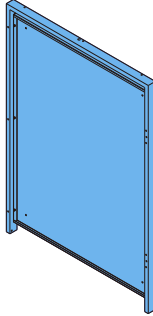
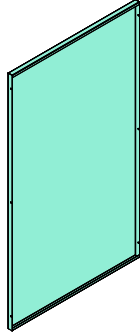
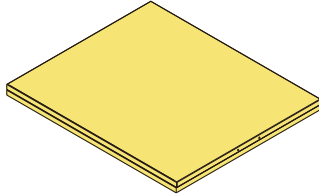
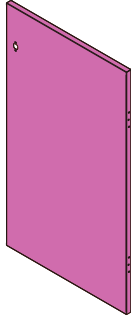
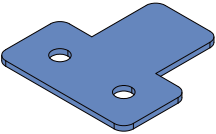
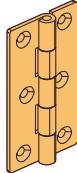
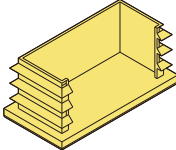
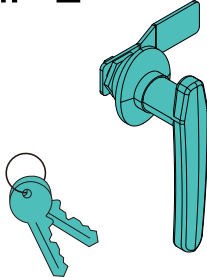
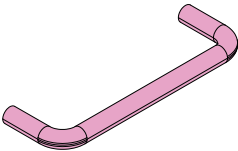
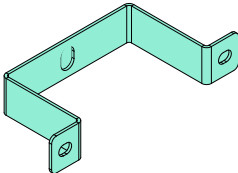
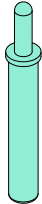
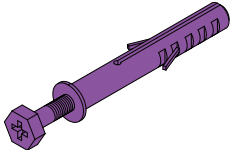
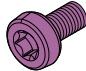
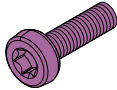
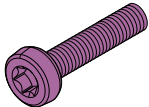
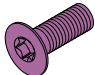
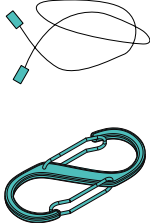

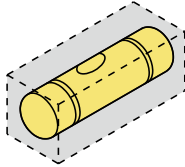
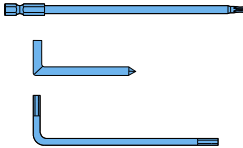


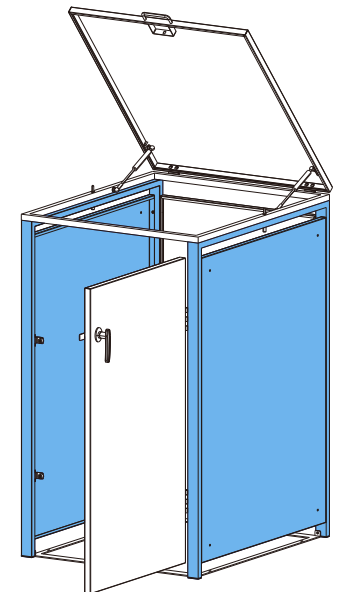
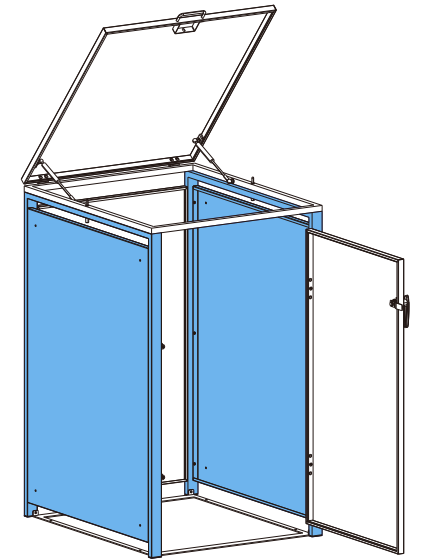
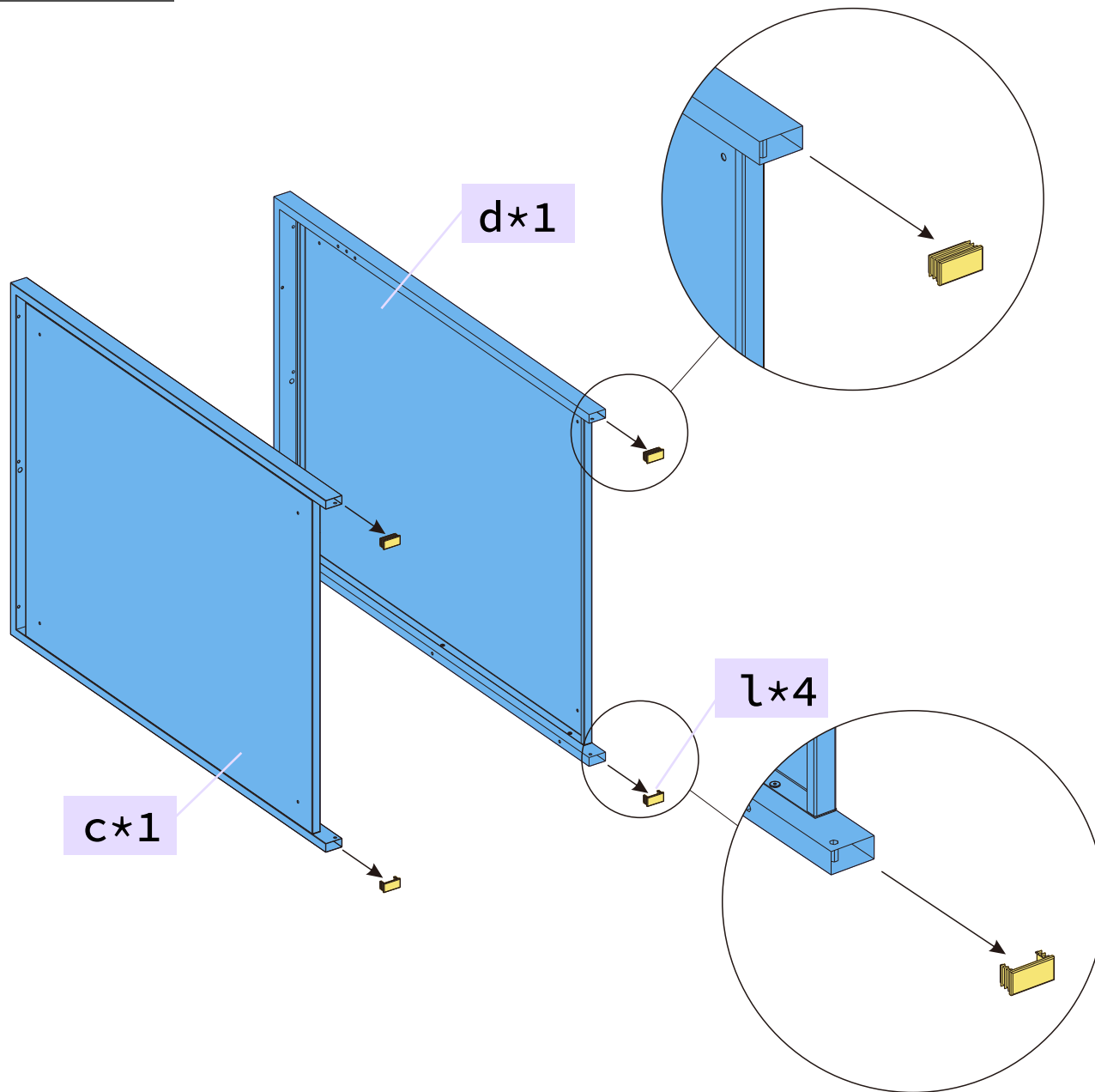


**MY-MÜLLTONNE**  
We love trash

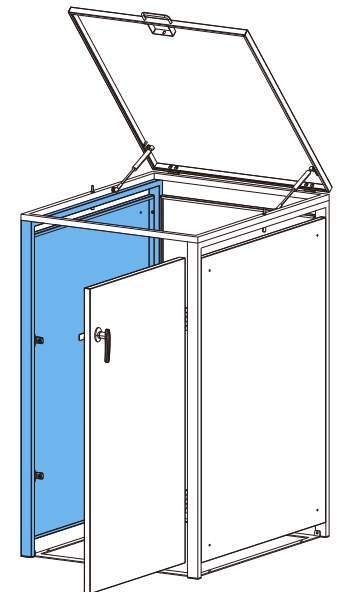
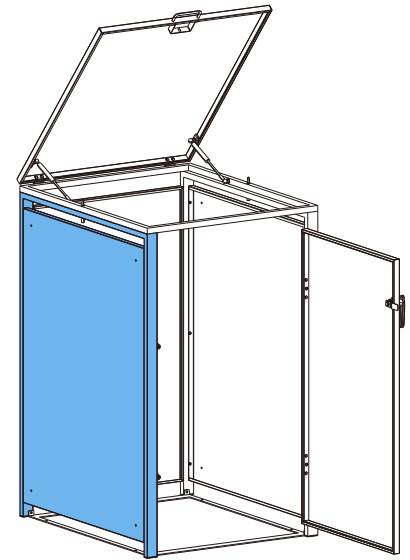
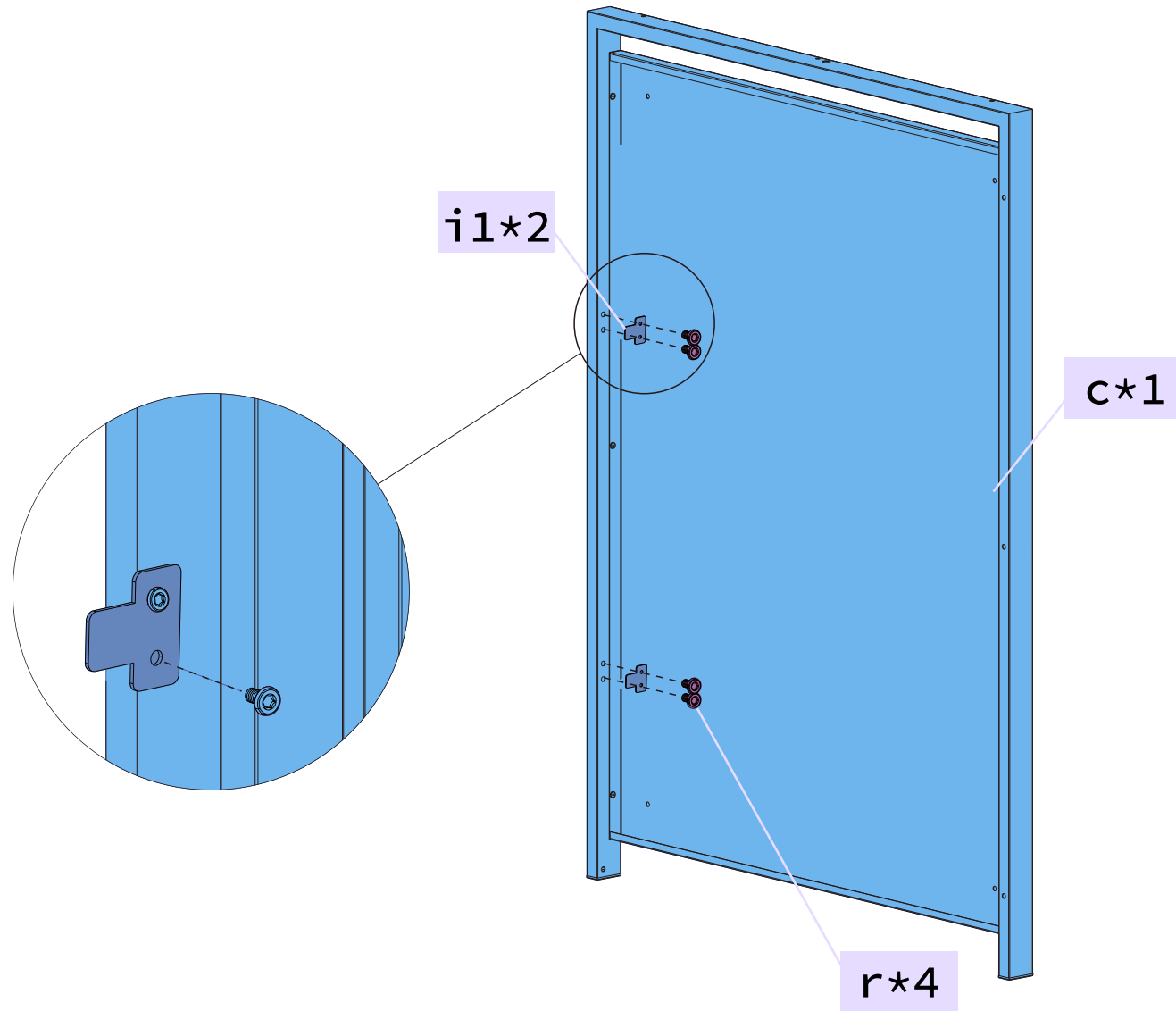


<p>a1*1</p> 	<p>c*1</p> 	<p>d*1</p> 	<p>e*1</p> 	<p>f1*1</p> 	
<p>h*1</p> 	<p>i1*2</p> 	<p>k*2</p> 	<p>l*4</p> 	<p>m*1</p> 	
<p>n*1</p> 	<p>o*1</p> 	<p>p*2</p> 	<p>q*4</p> 	<p>r*10</p>  <p>m4x10mm</p>	<p>s*8</p>  <p>m4x20mm</p>
<p>t*6</p>  <p>m4x30mm</p>	<p>u*16</p>  <p>m4x14mm</p>	<p>v*1</p> 	<p>w*4</p> 	<p>y*1</p> 	<p>z*1</p> 

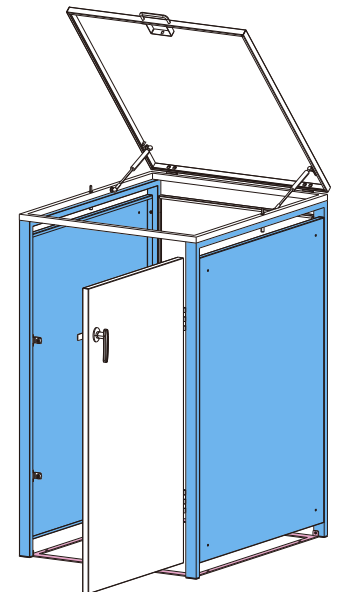
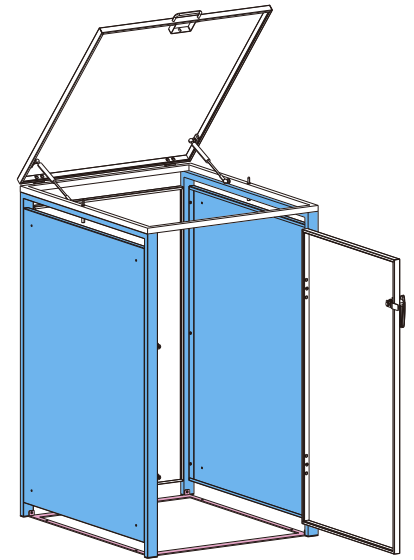
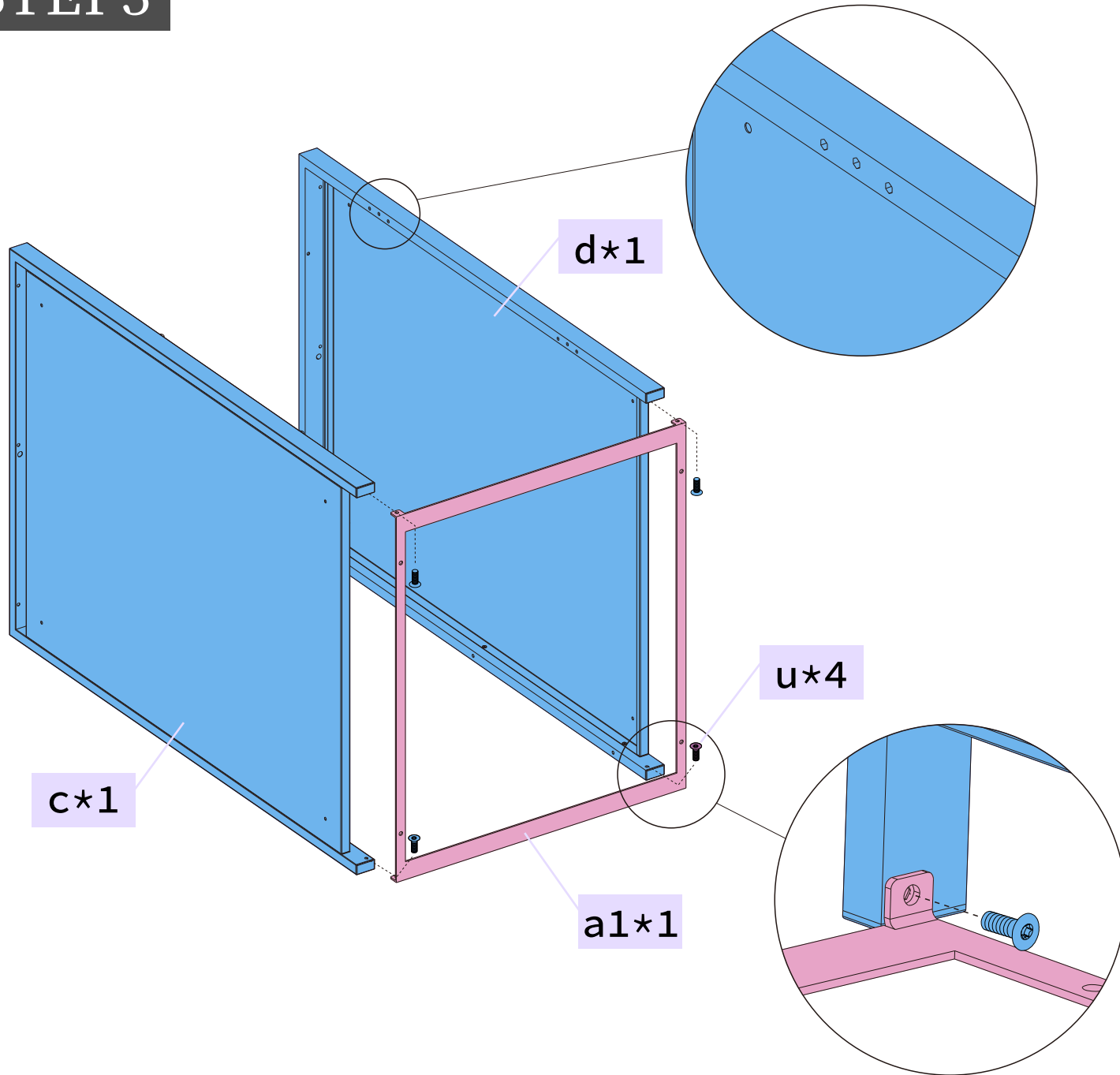
# STEP 1



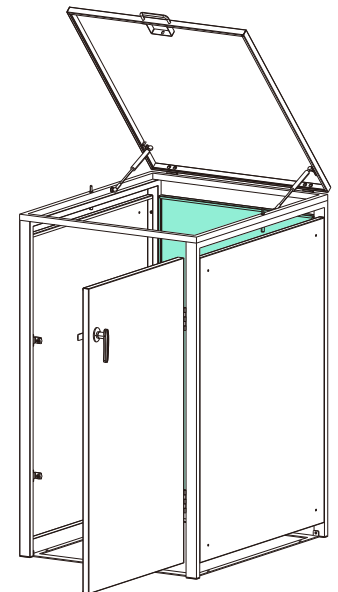
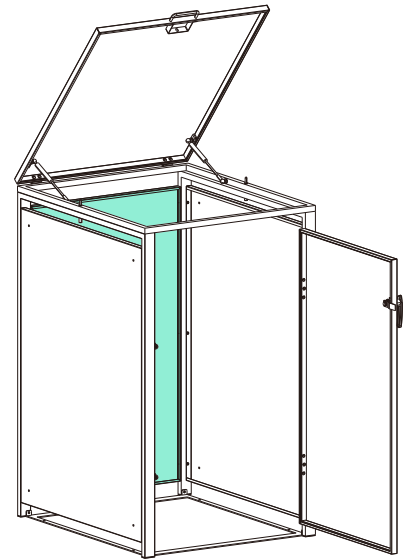
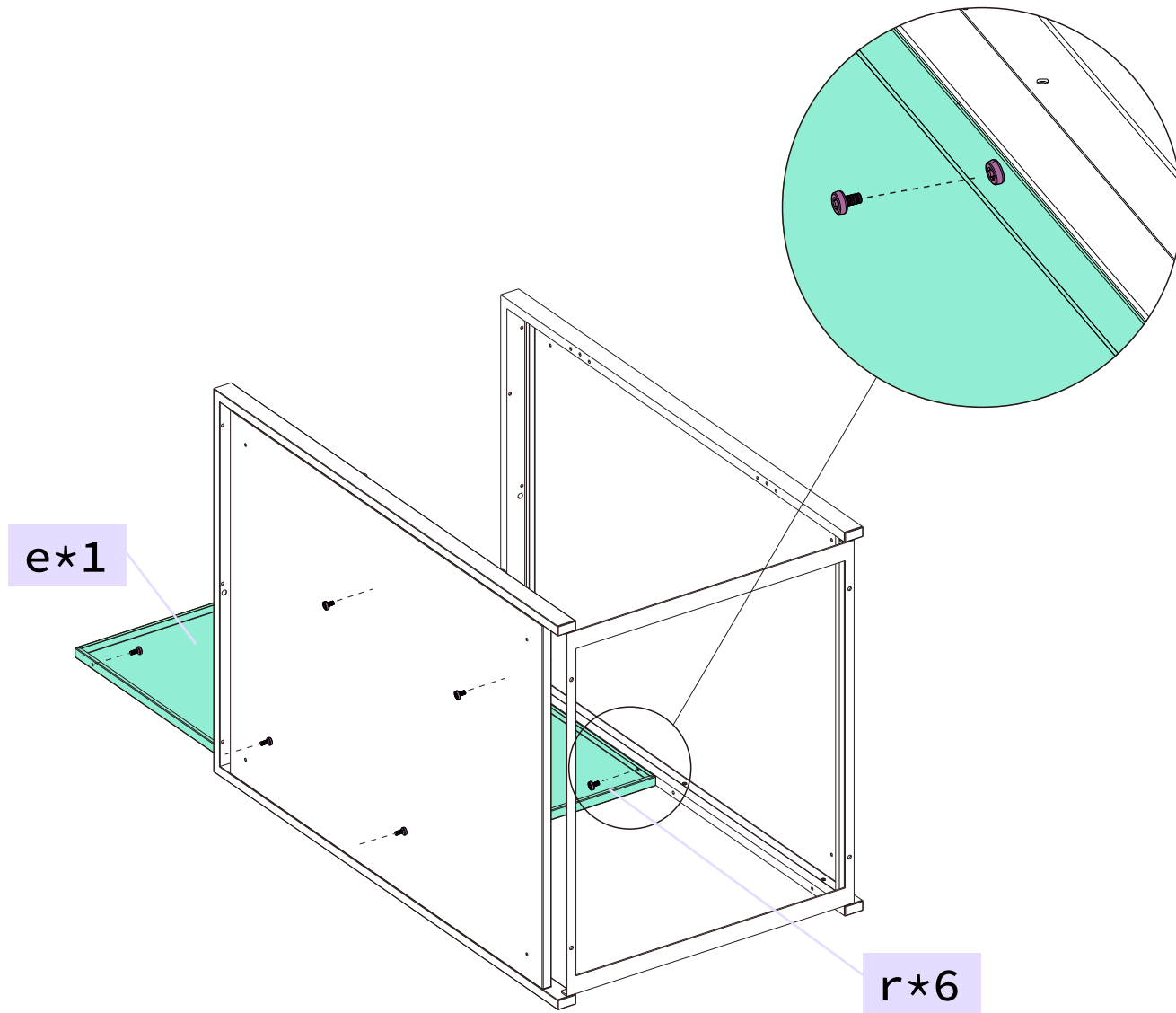
# STEP 2



# STEP 3

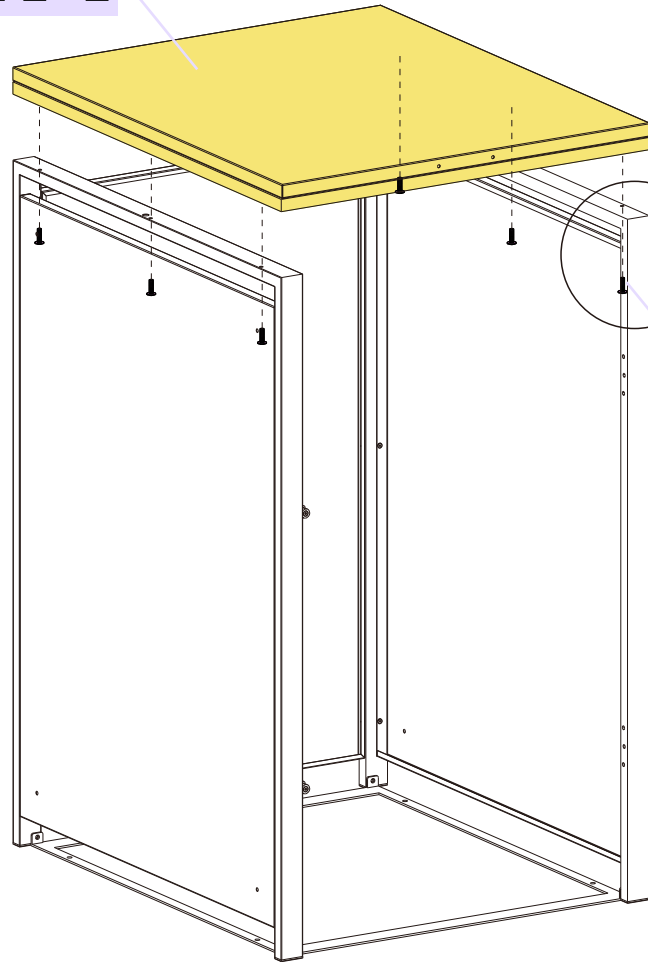


# STEP 4

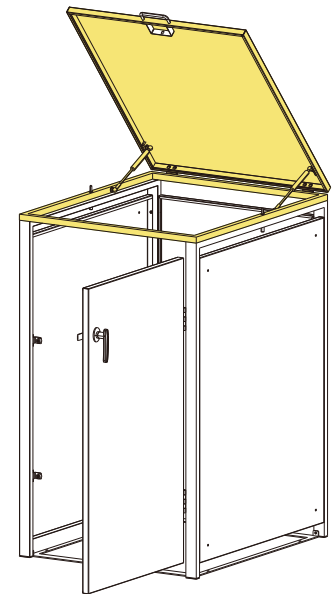
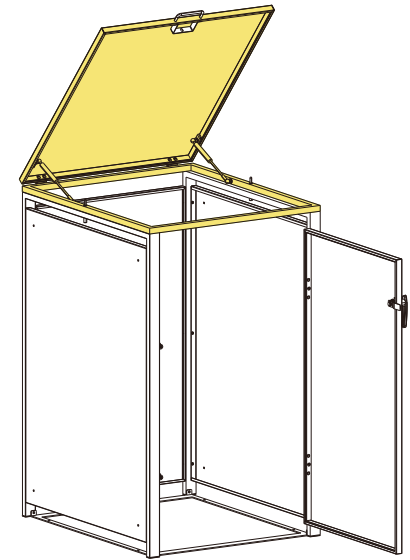
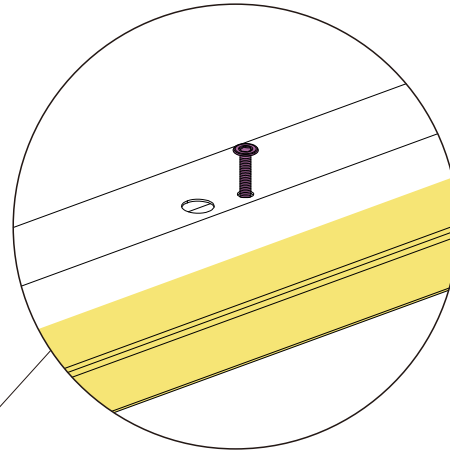


# STEP 5

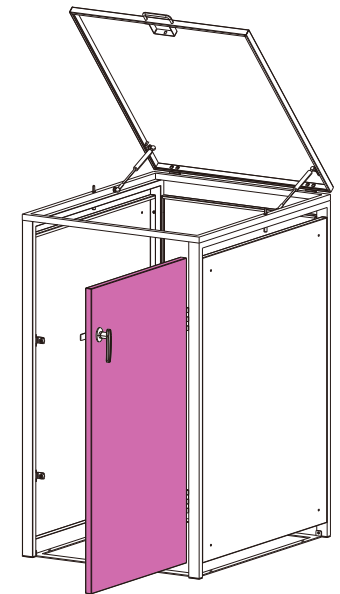
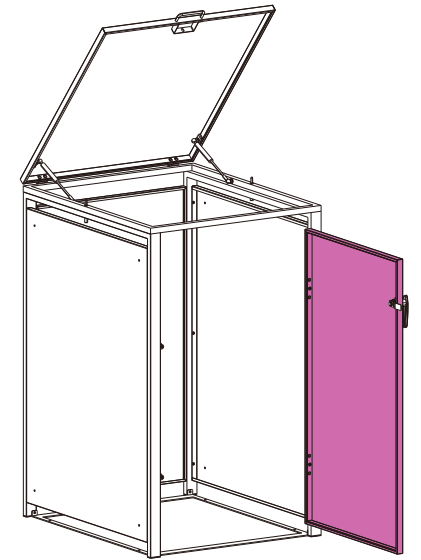
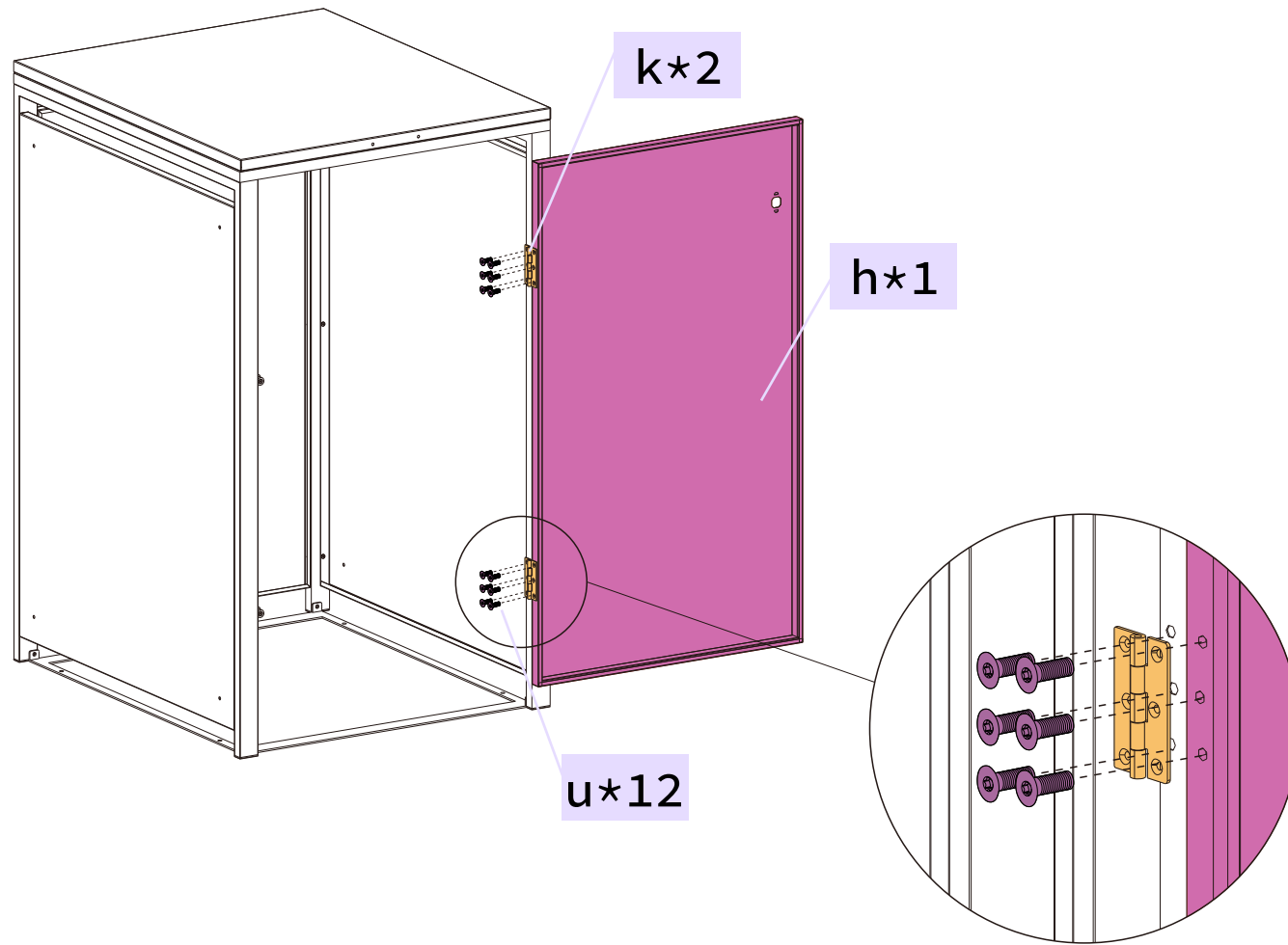
f1\*1



t\*6

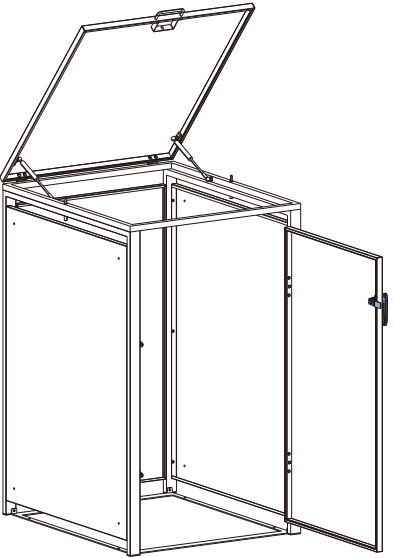
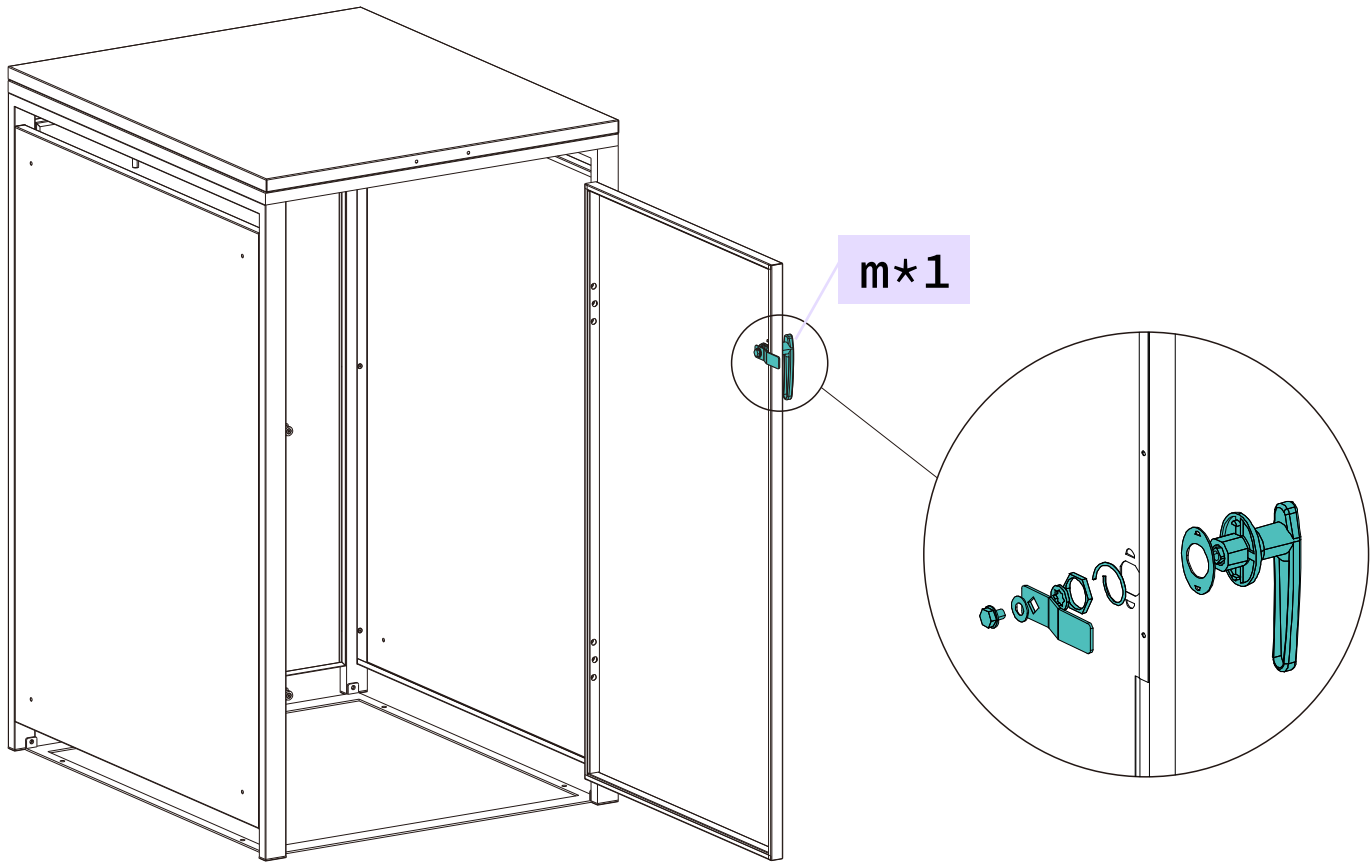
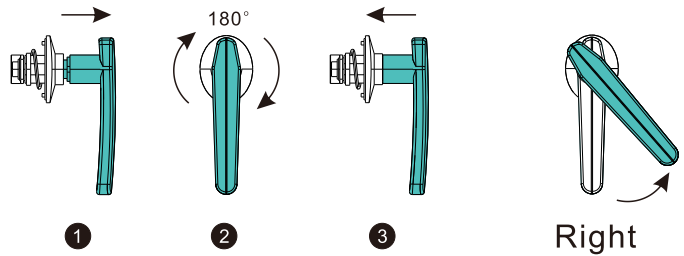


# STEP 6

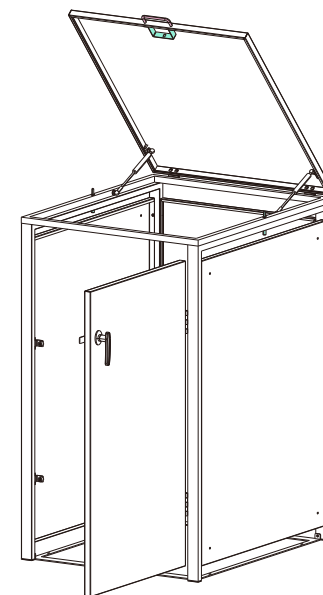
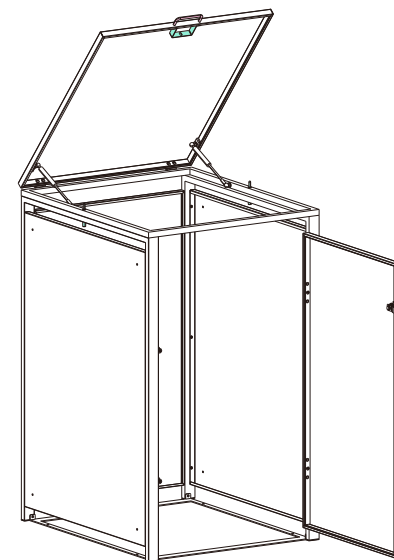
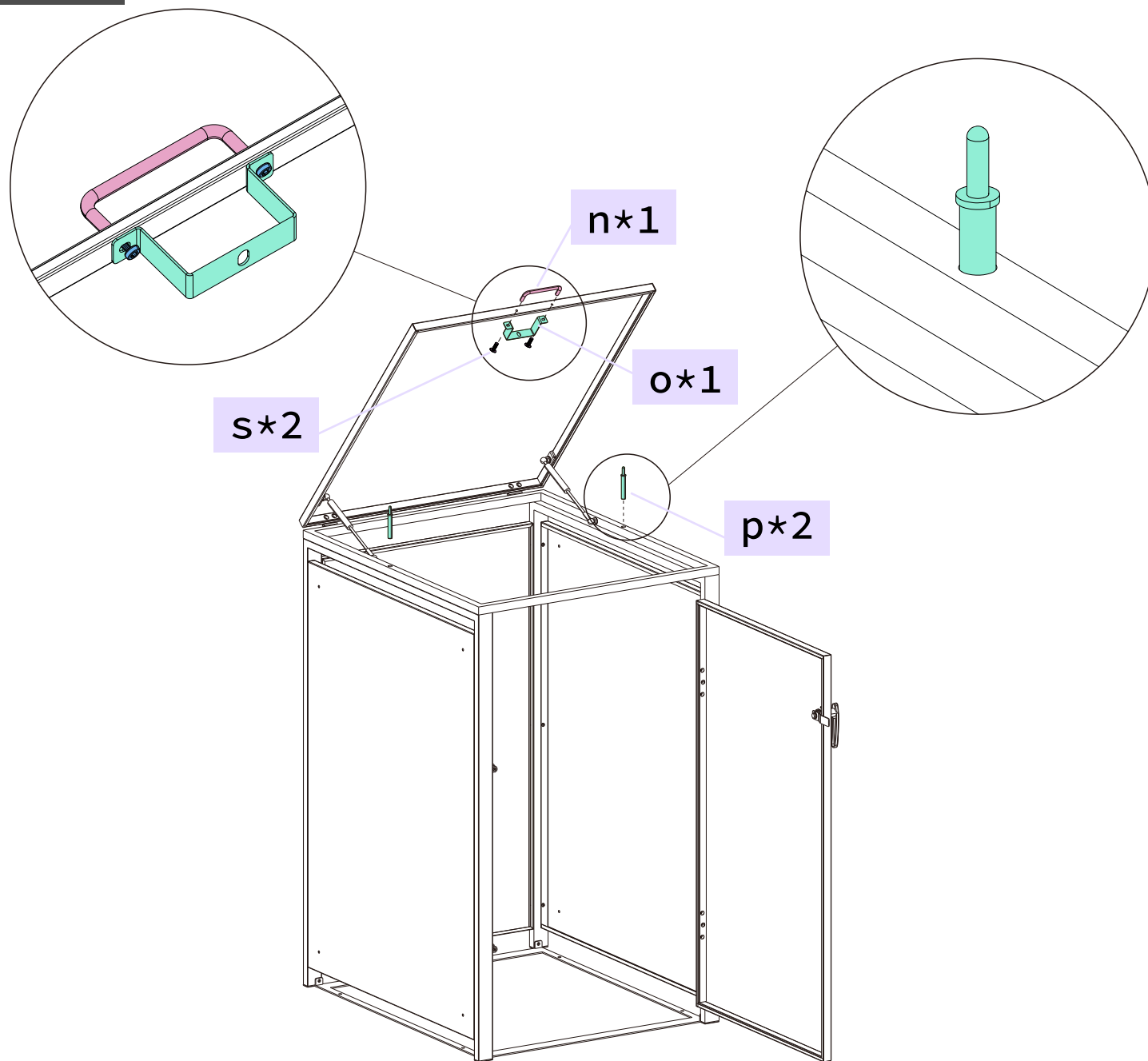




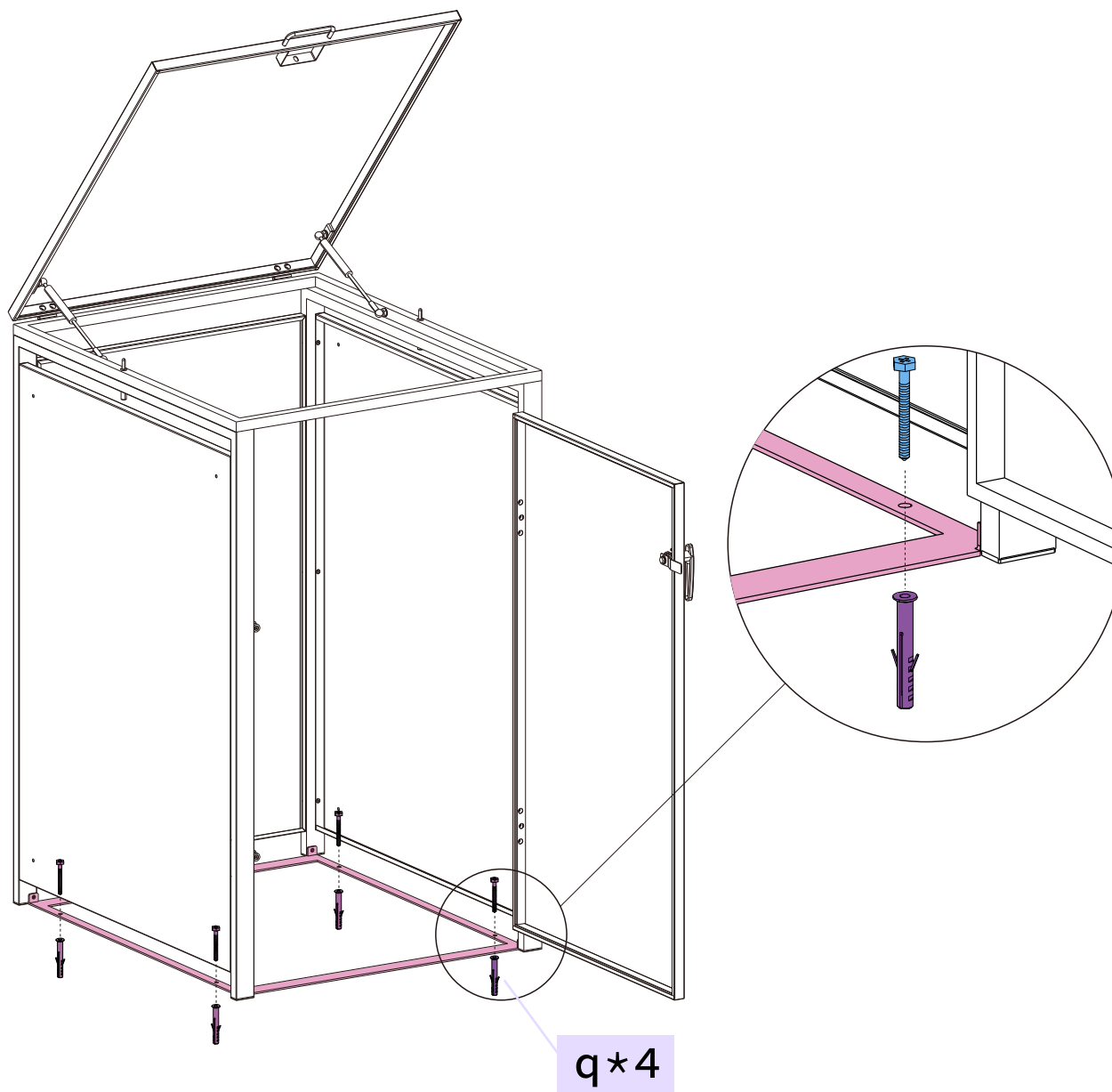
# STEP 7



# STEP 8



# STEP9



# STEP10

