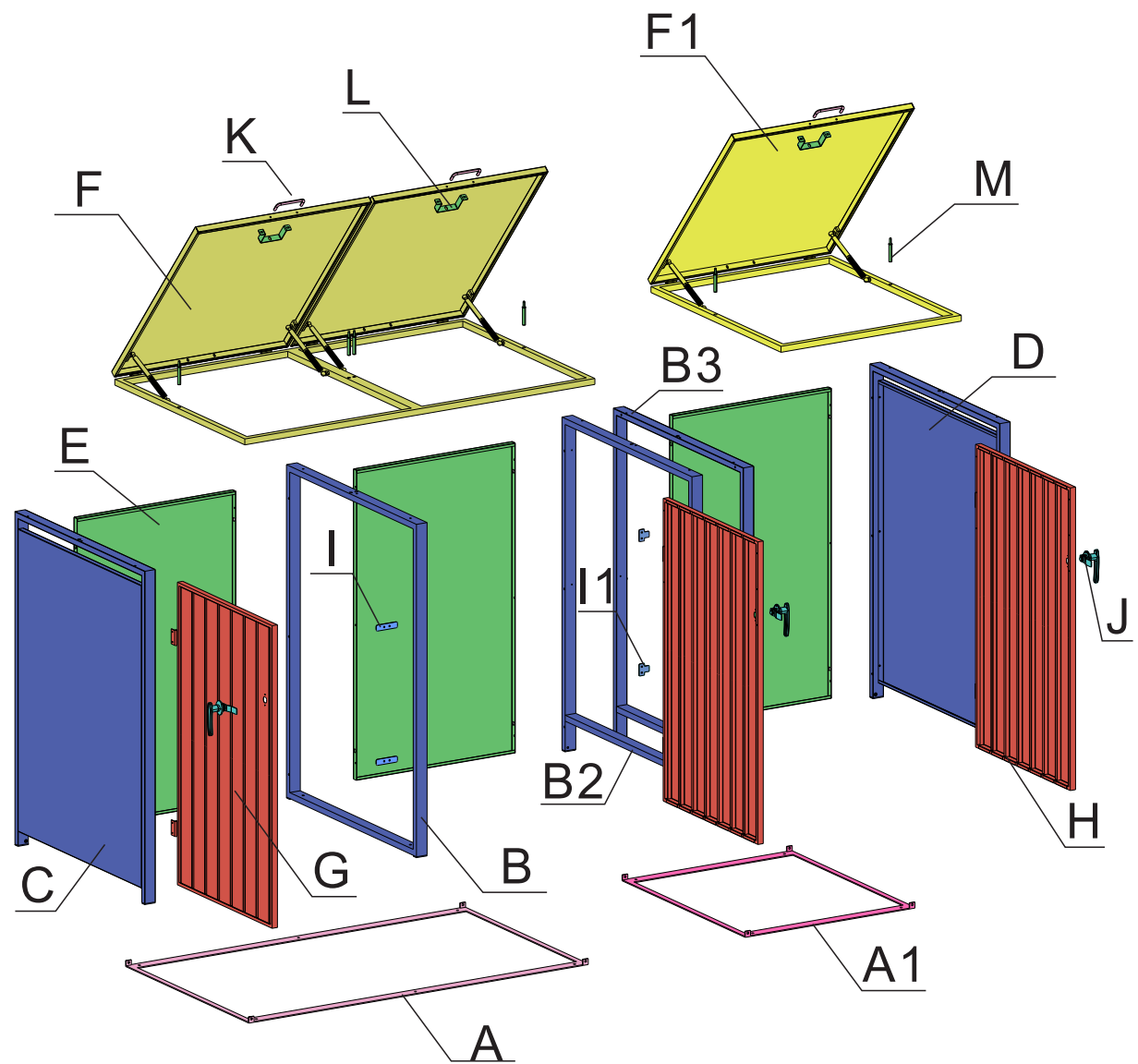
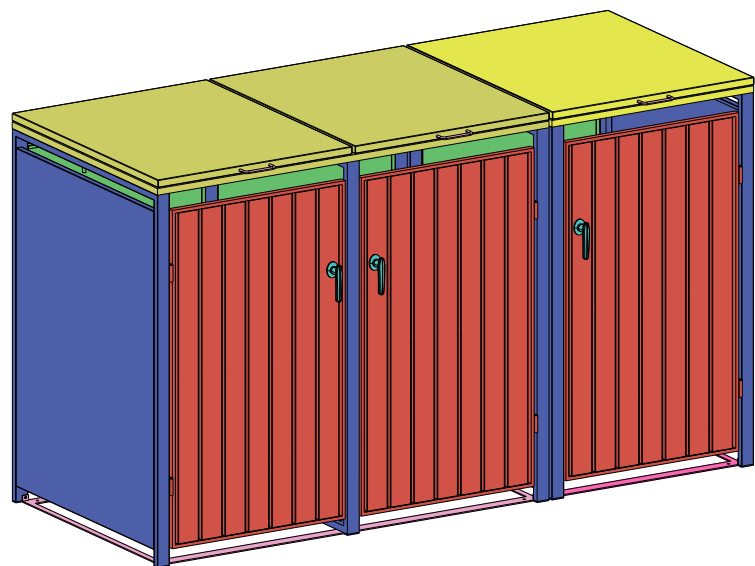


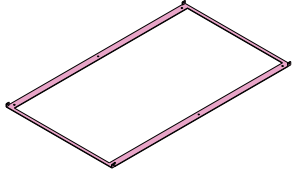
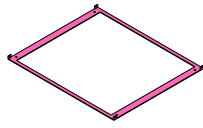
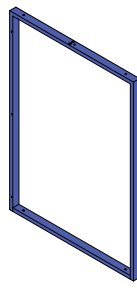
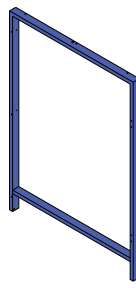
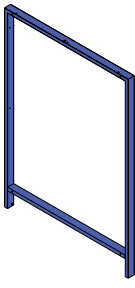
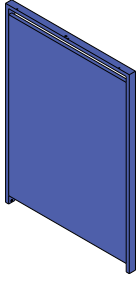
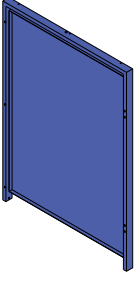
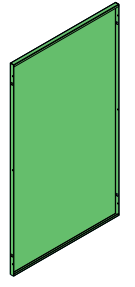
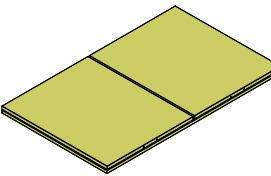
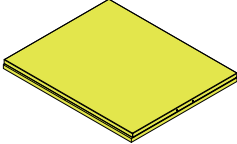
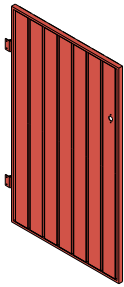
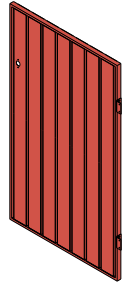
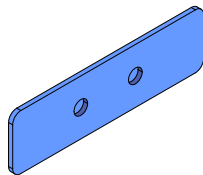
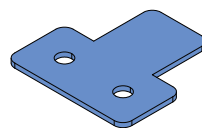
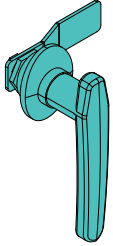
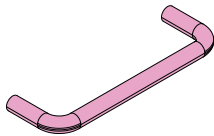
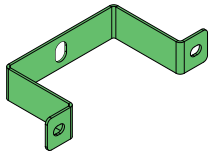

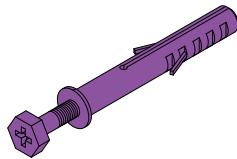
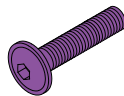
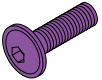

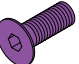

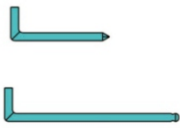
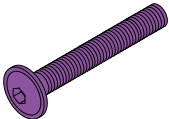



# MY-MÜLLTONNE

We love trash

DIY

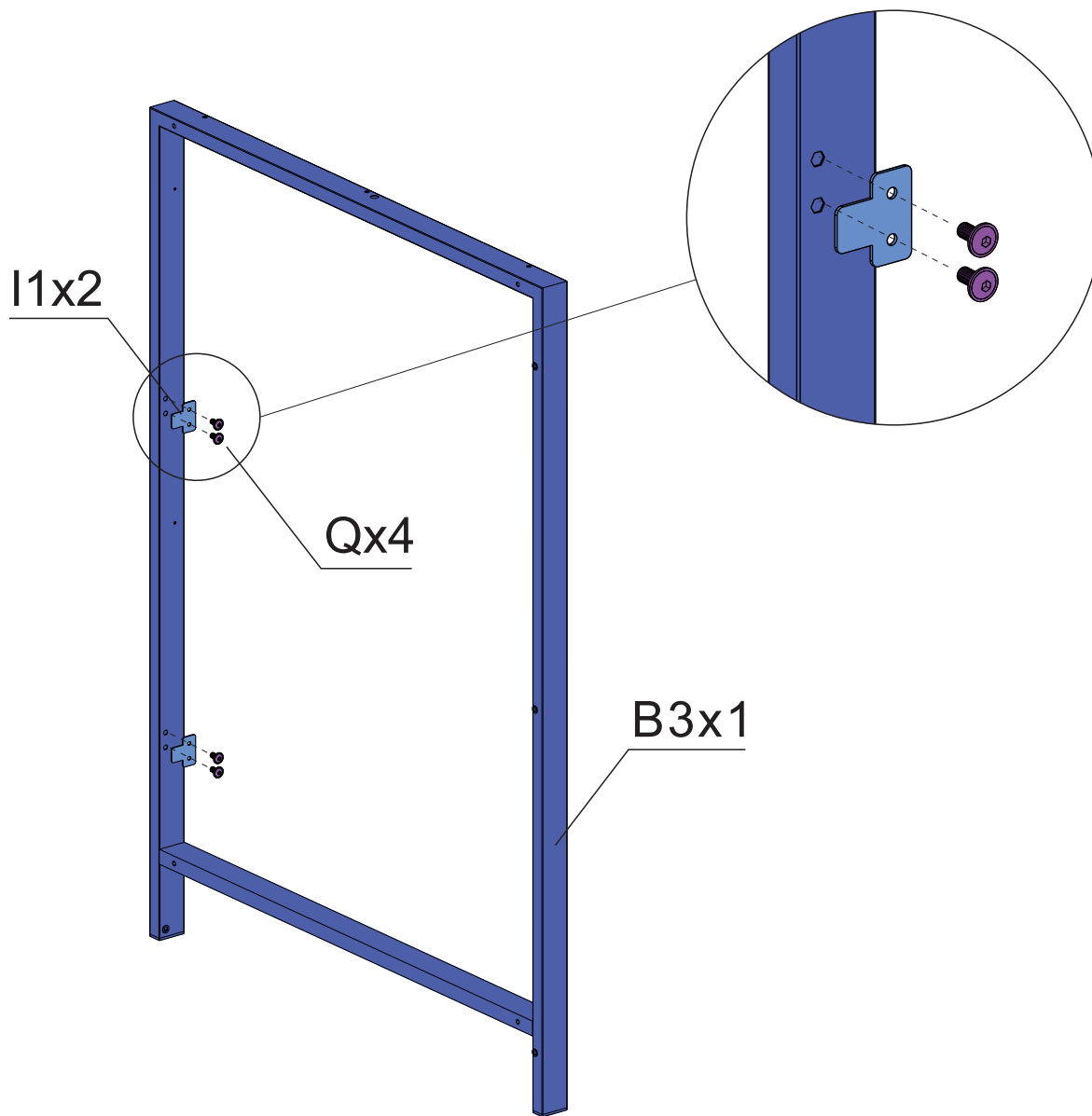
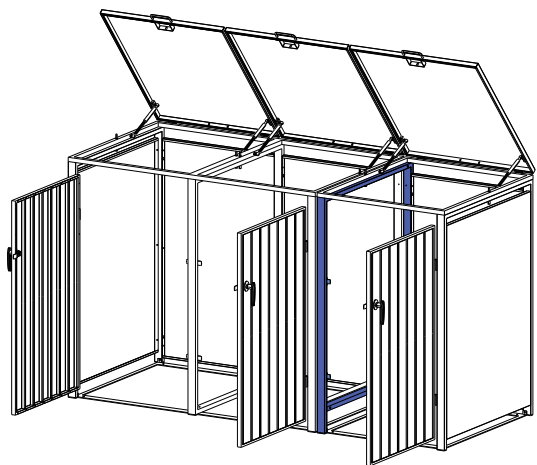
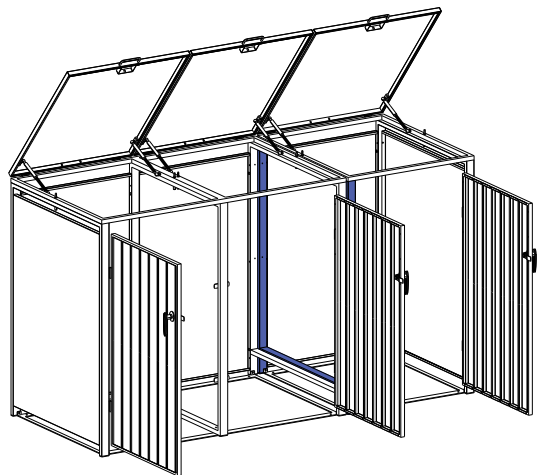


Ax1 	A1x1 	Bx1 	B2x1 	B3x1 	Cx1 		
Dx1 	Ex3 	Fx1 	F1x1 	Gx1 	Hx2 		
Ix2 	I1x2 	Jx3 	Kx3 	Lx3 	Mx6 	Nx10 	
Ox15 	Px6 	Qx38 	Rx10 	Sx3 	Tx1 	Ux4 	Vx4 
M4x30mm	M4x20mm	M4x8mm	M4x14mm			M4x60mm	

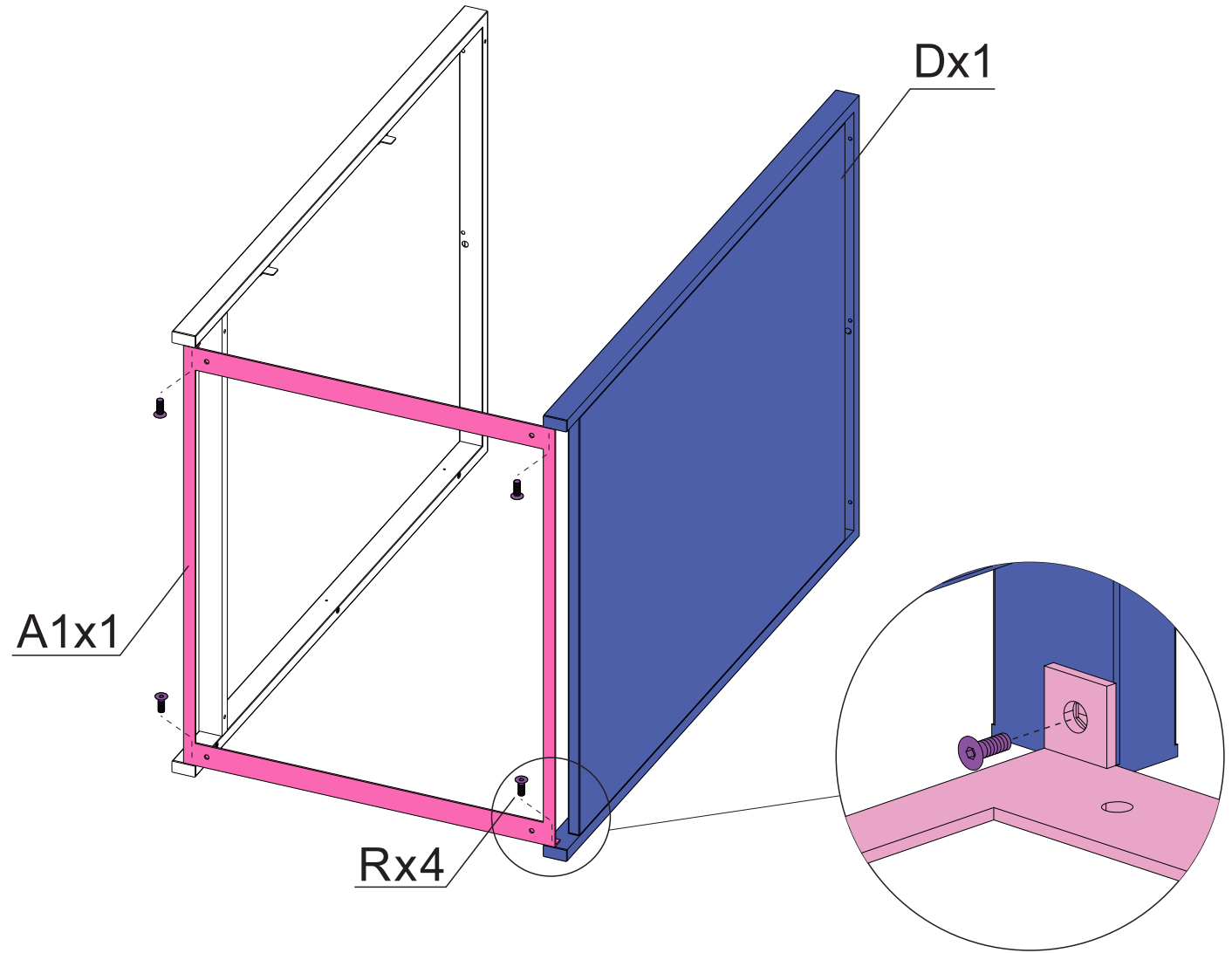
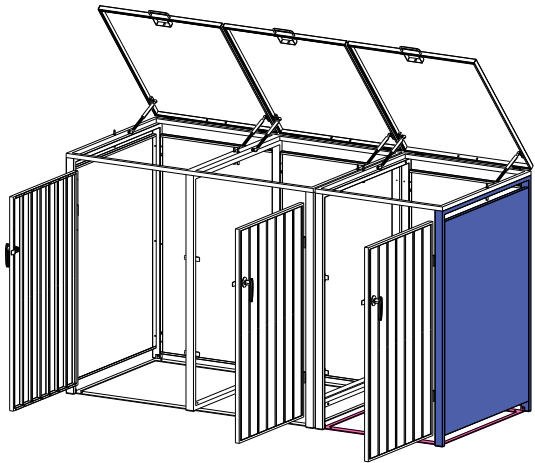
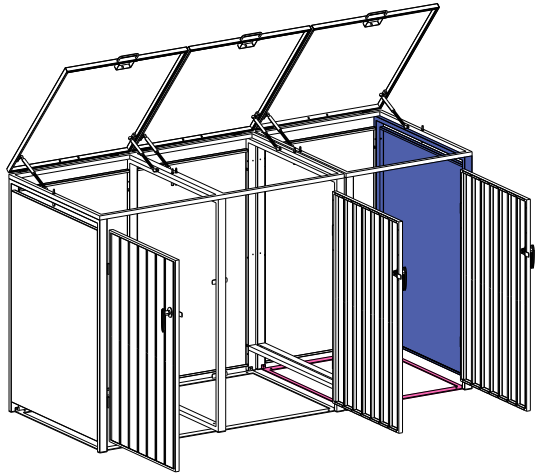
**TIPP:**

1. Idealer Aufbau mit 2 Personen; ebener Untergrund notwendig
2. Ziehen Sie die Schutzfolie an den Ecken und Winkeln ab (bei Edelstahl), bevor Sie die Teile montieren.
3. Bei Aufbau mit Akkuschauber auf niedrige Umdrehungen achten. Am besten mit den beigegeführten Montagmaterial arbeiten.

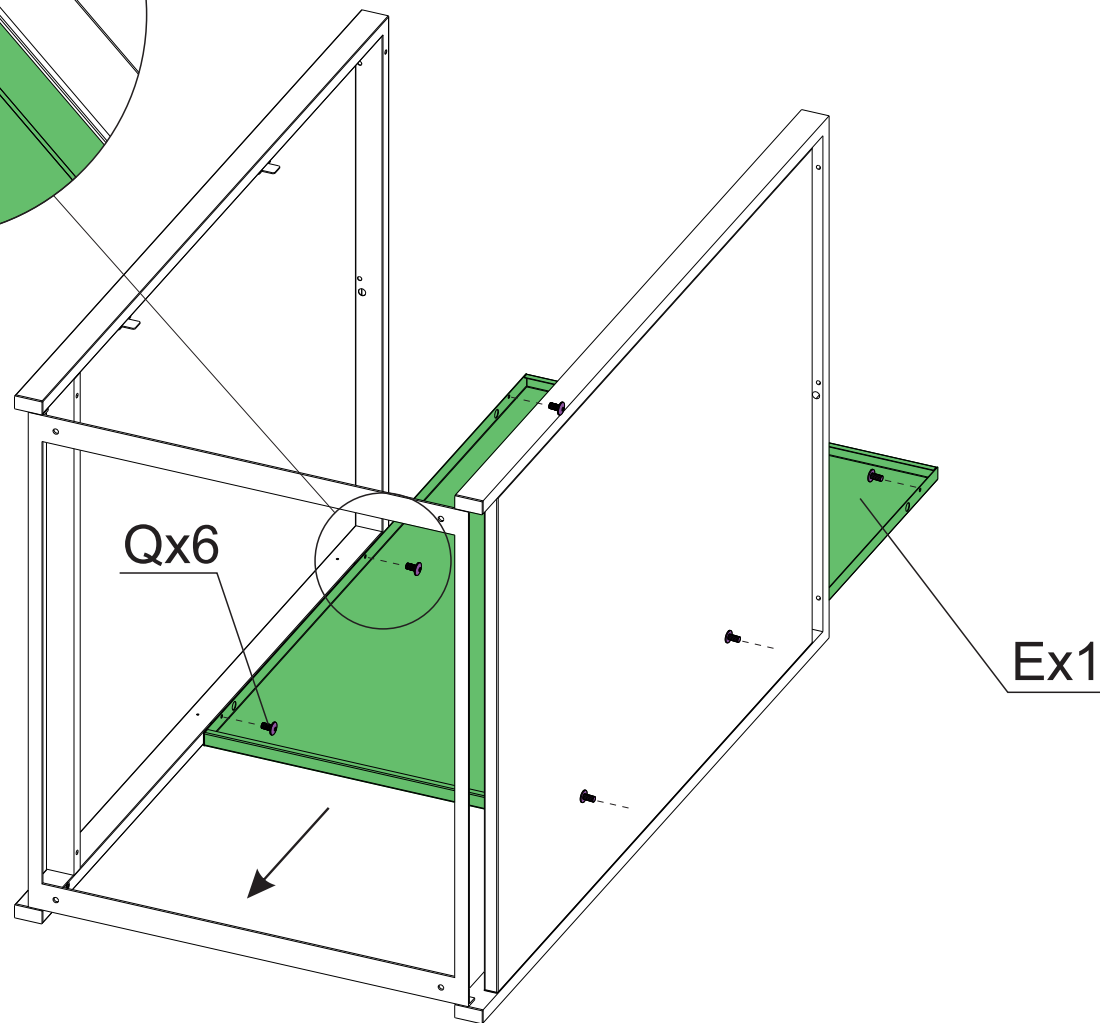
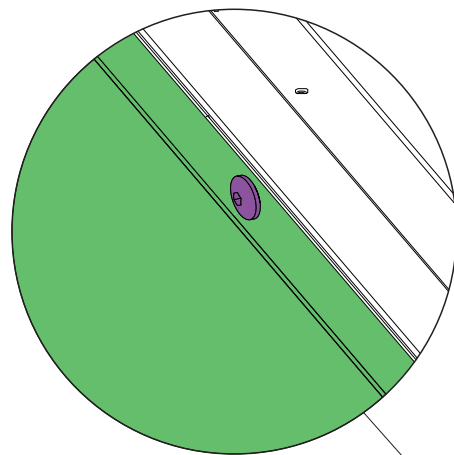
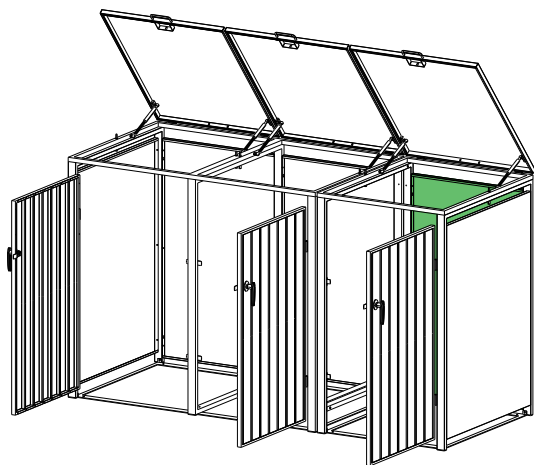
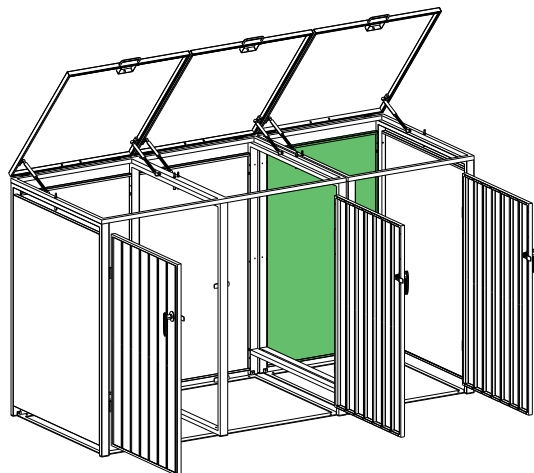
# STEP 1



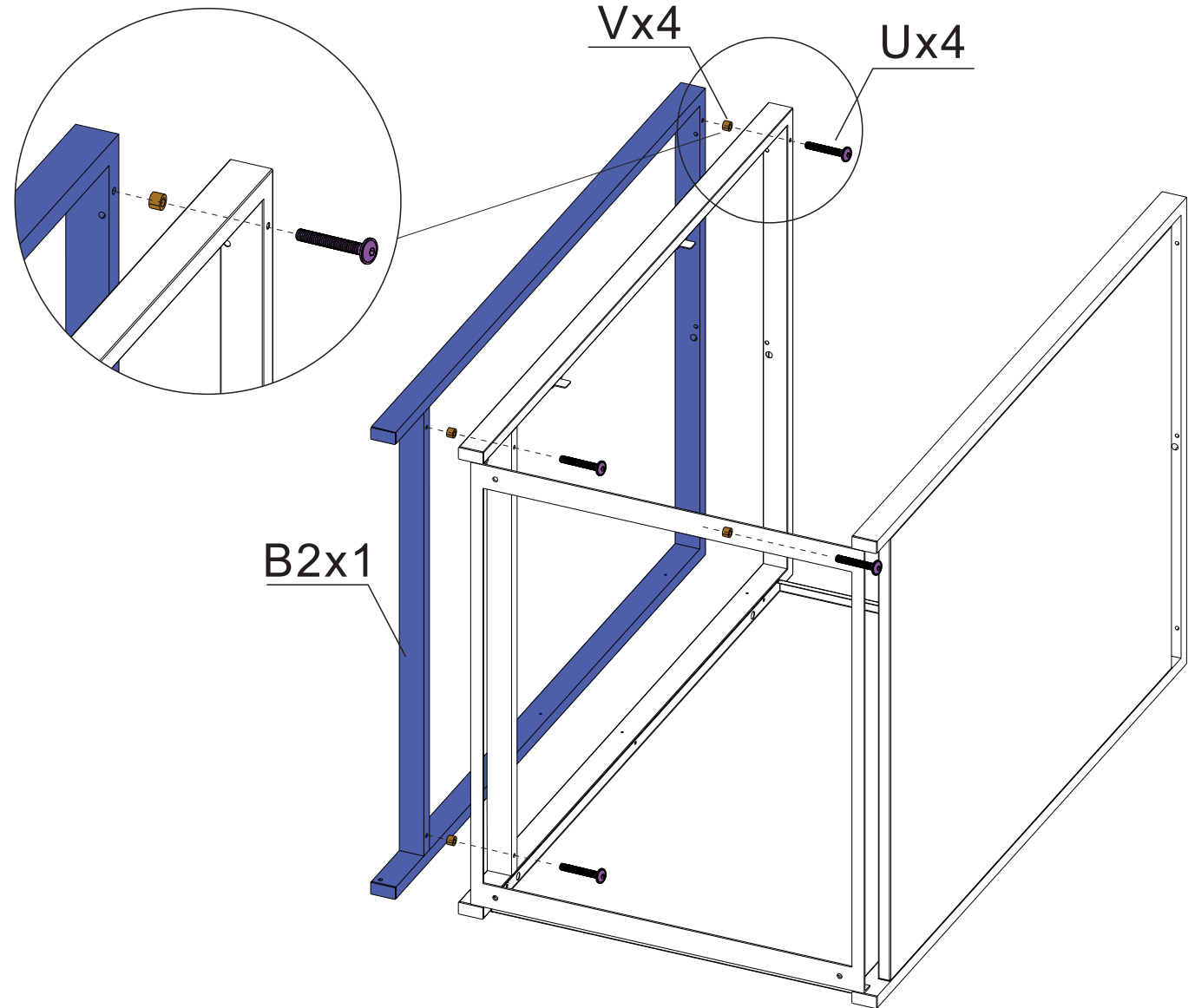
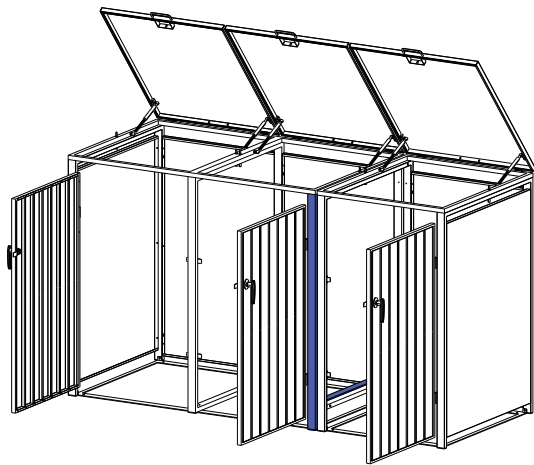
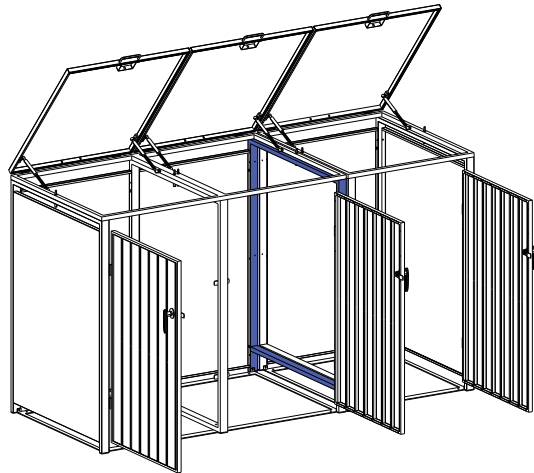
# STEP 2



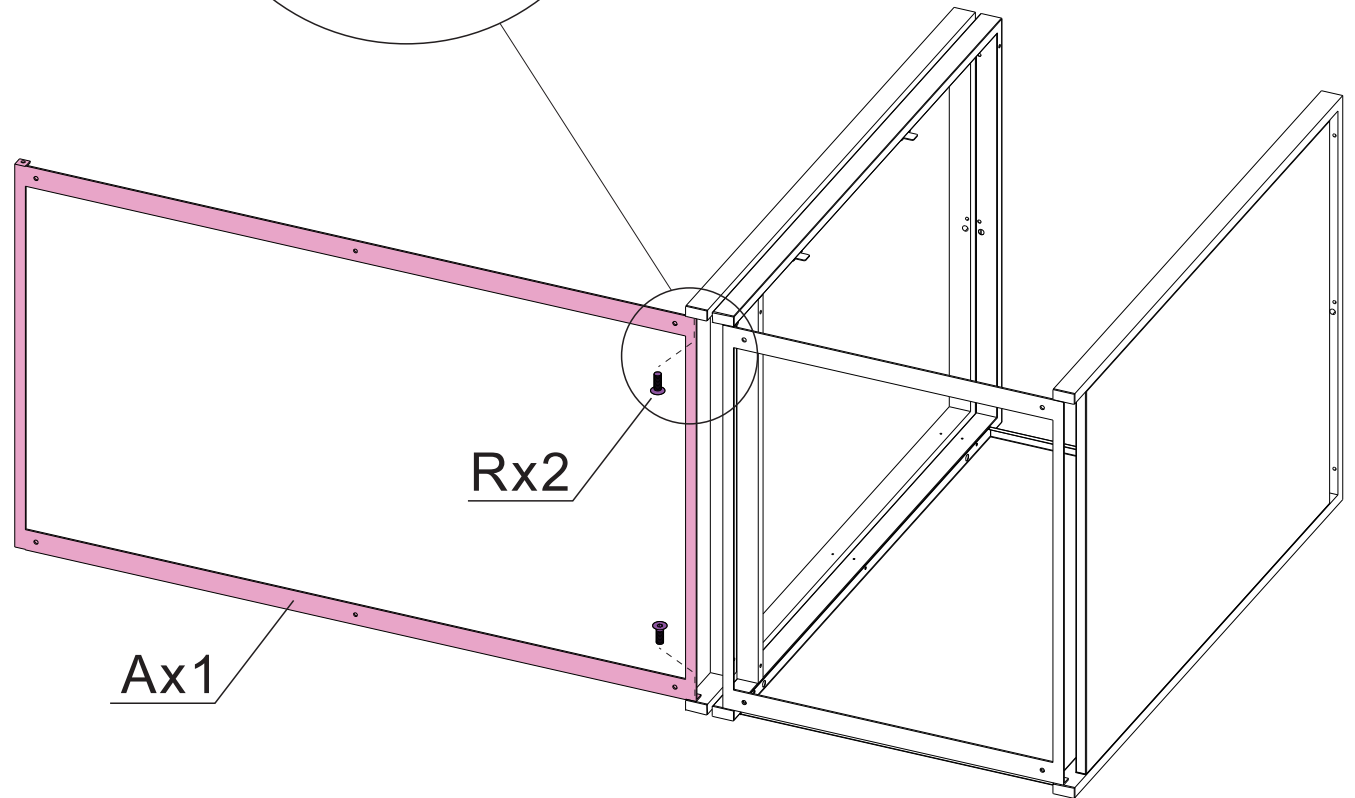
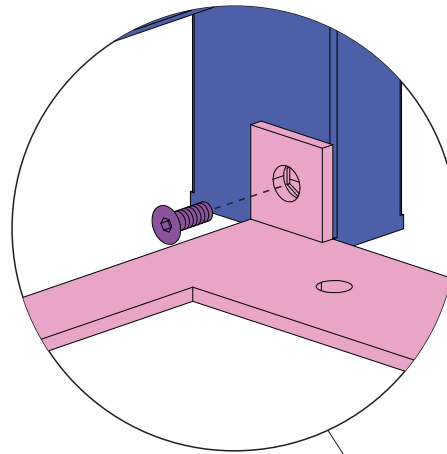
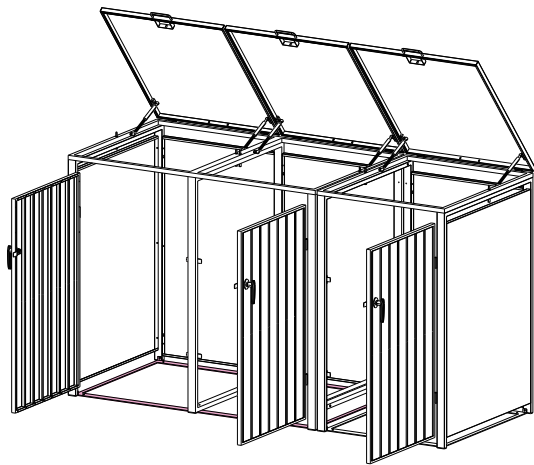
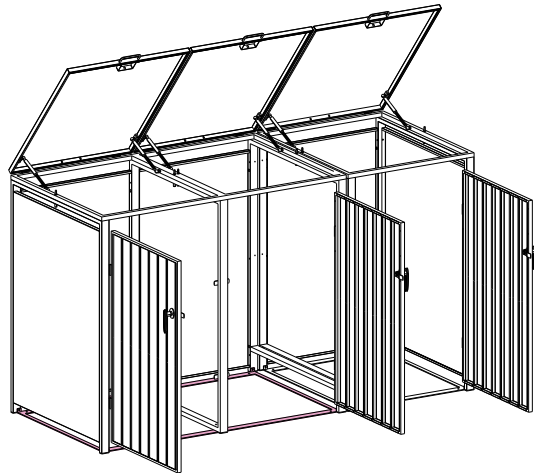
# STEP 3



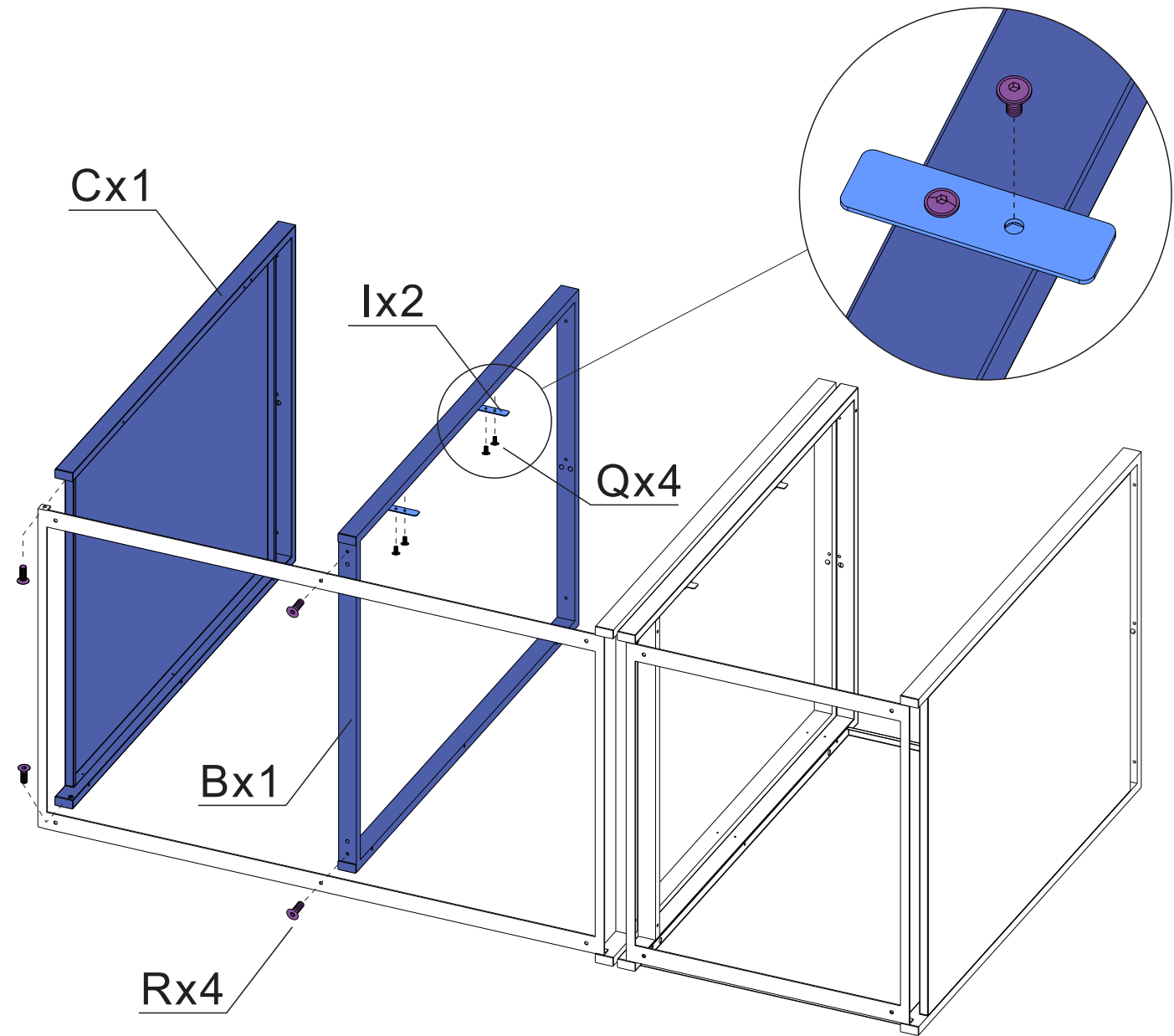
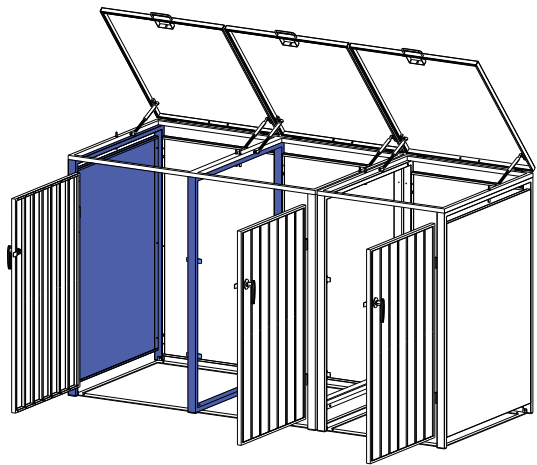
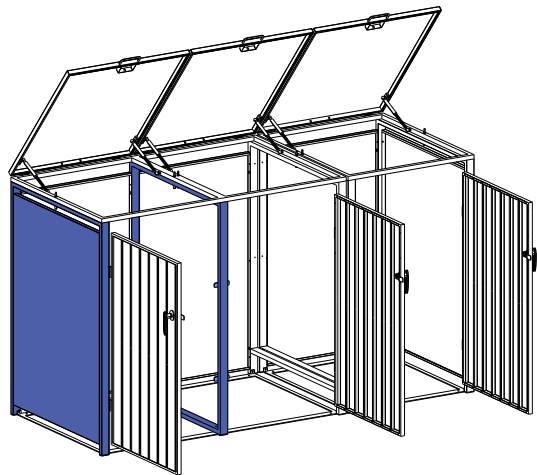
# STEP 4



# STEP 5

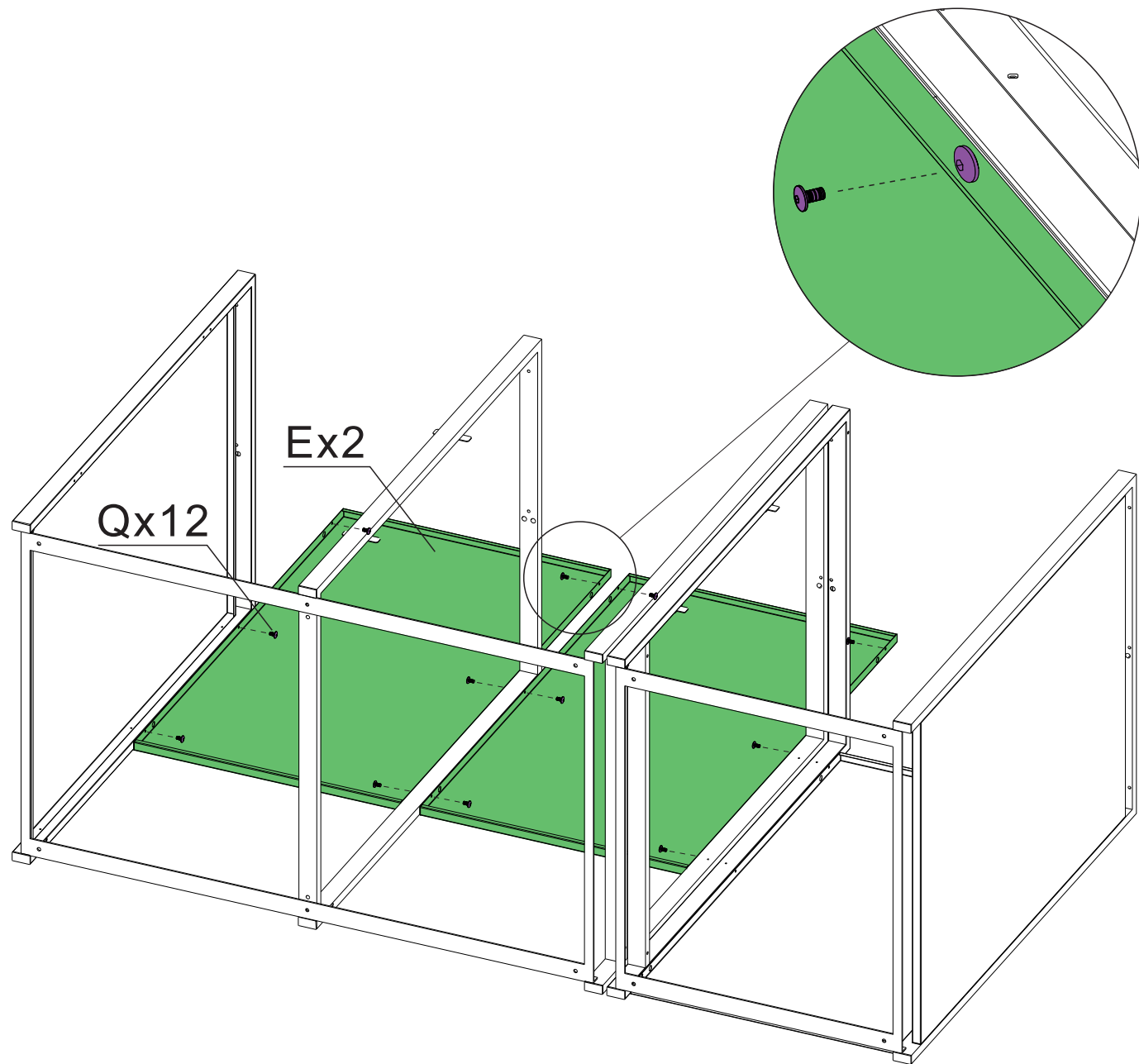
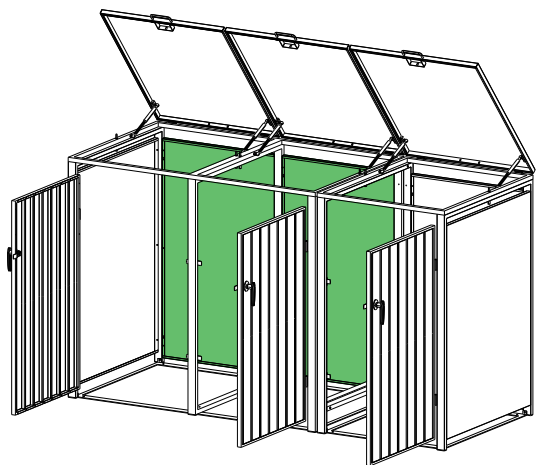
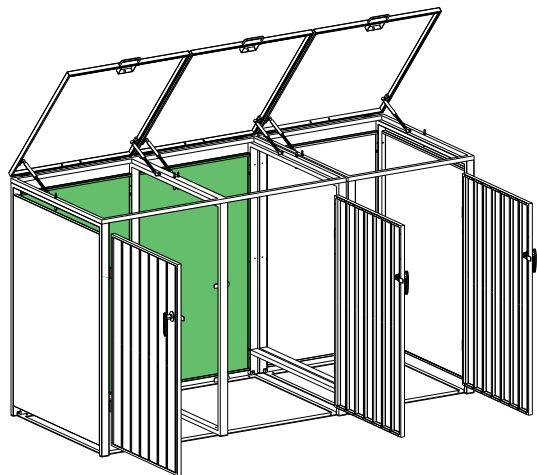


# STEP 6

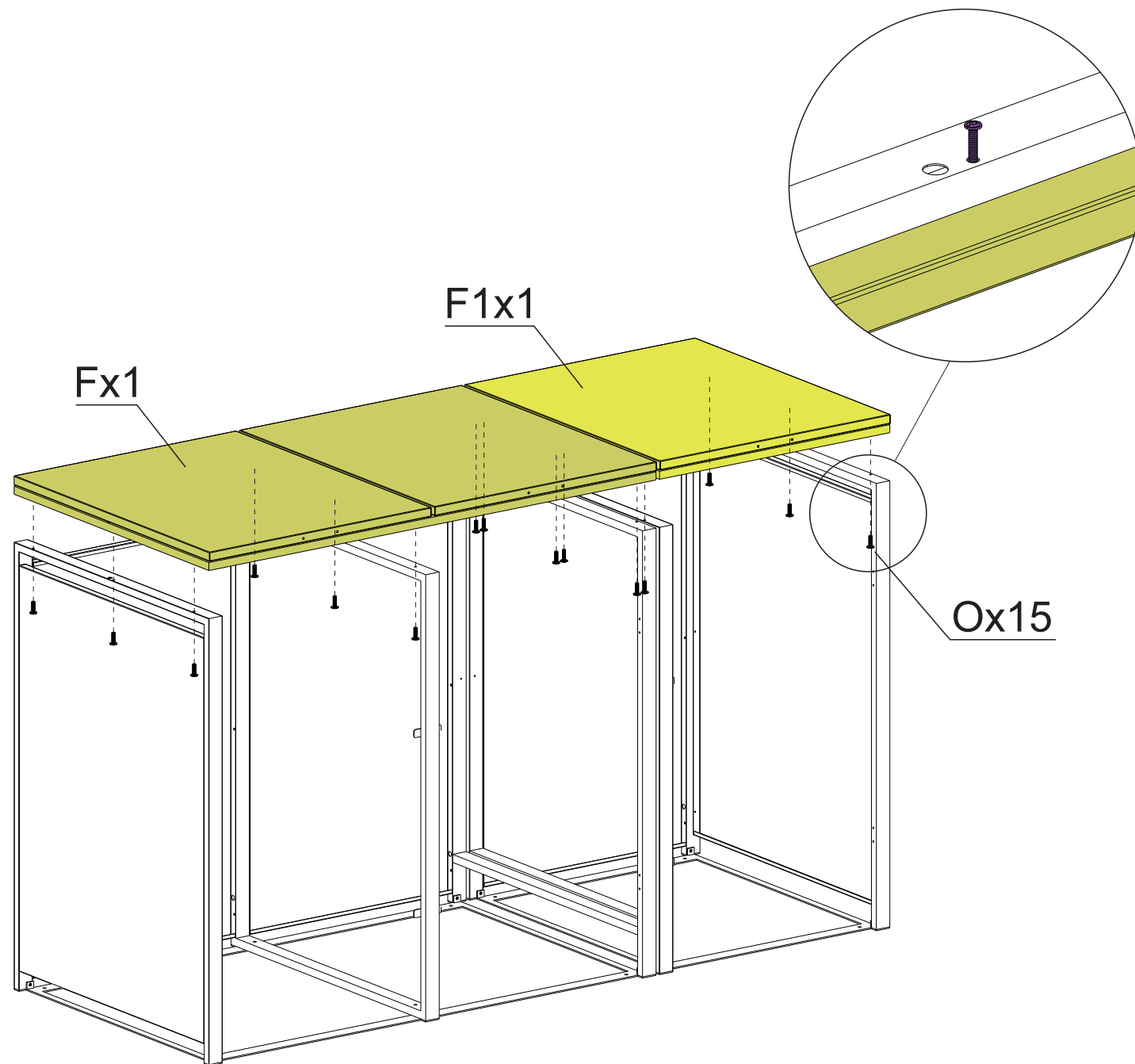
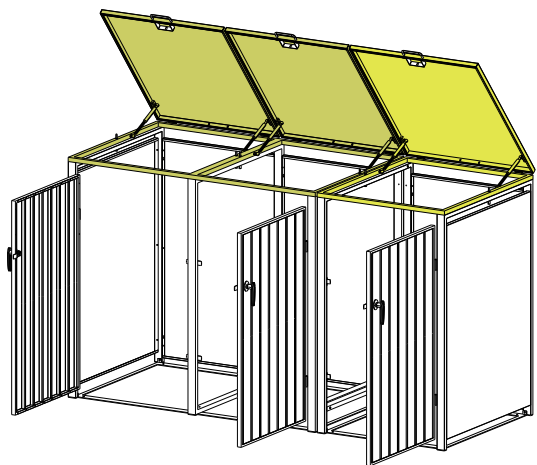
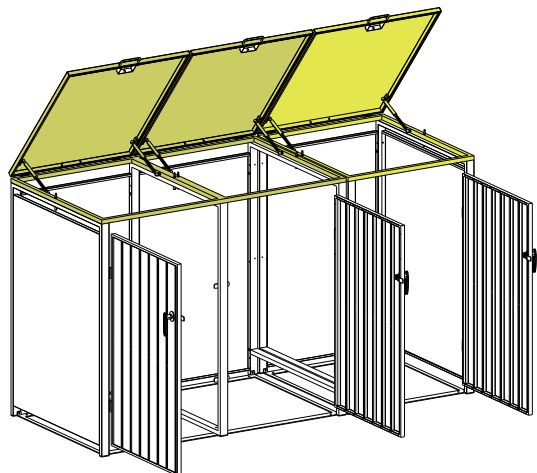




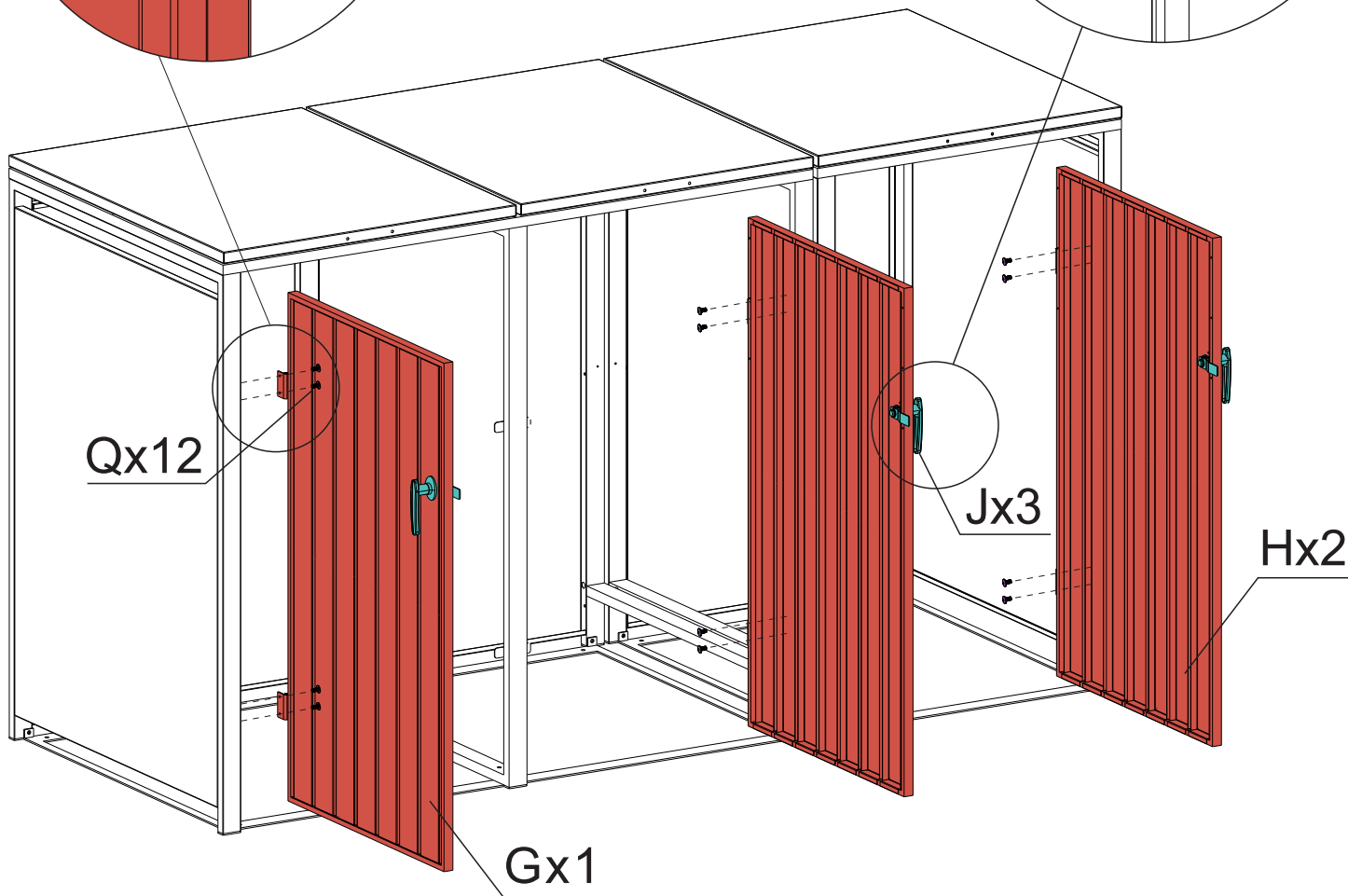
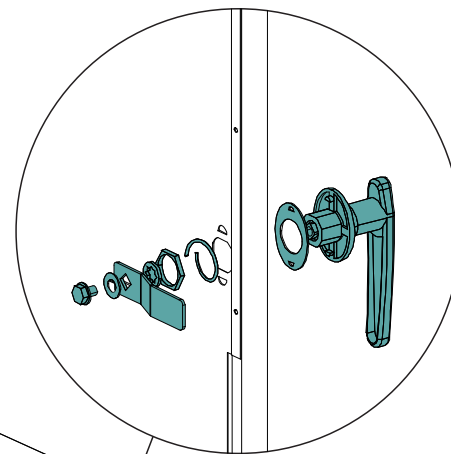
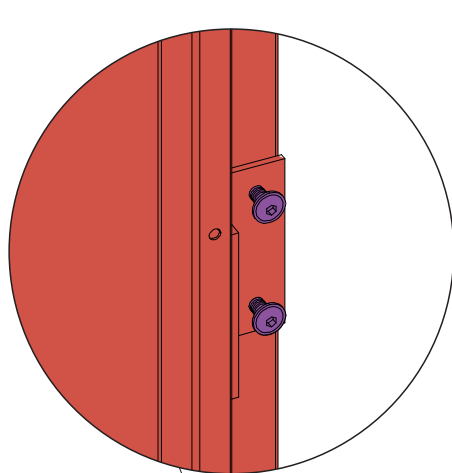
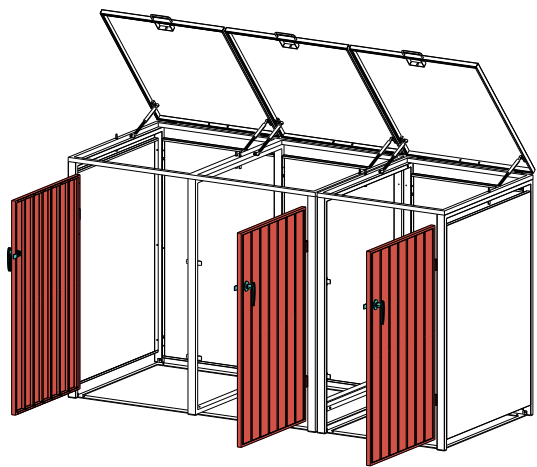
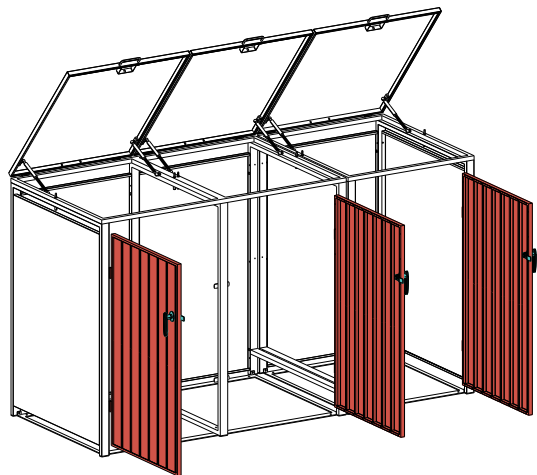
# STEP 7



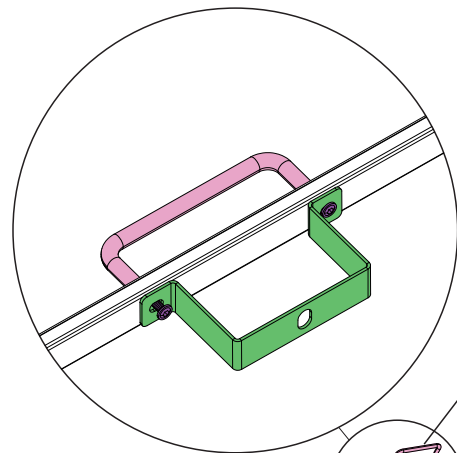
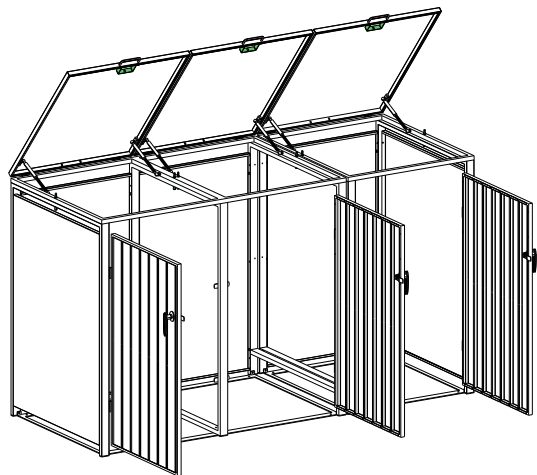
# STEP 8



# STEP 9



# STEP 10

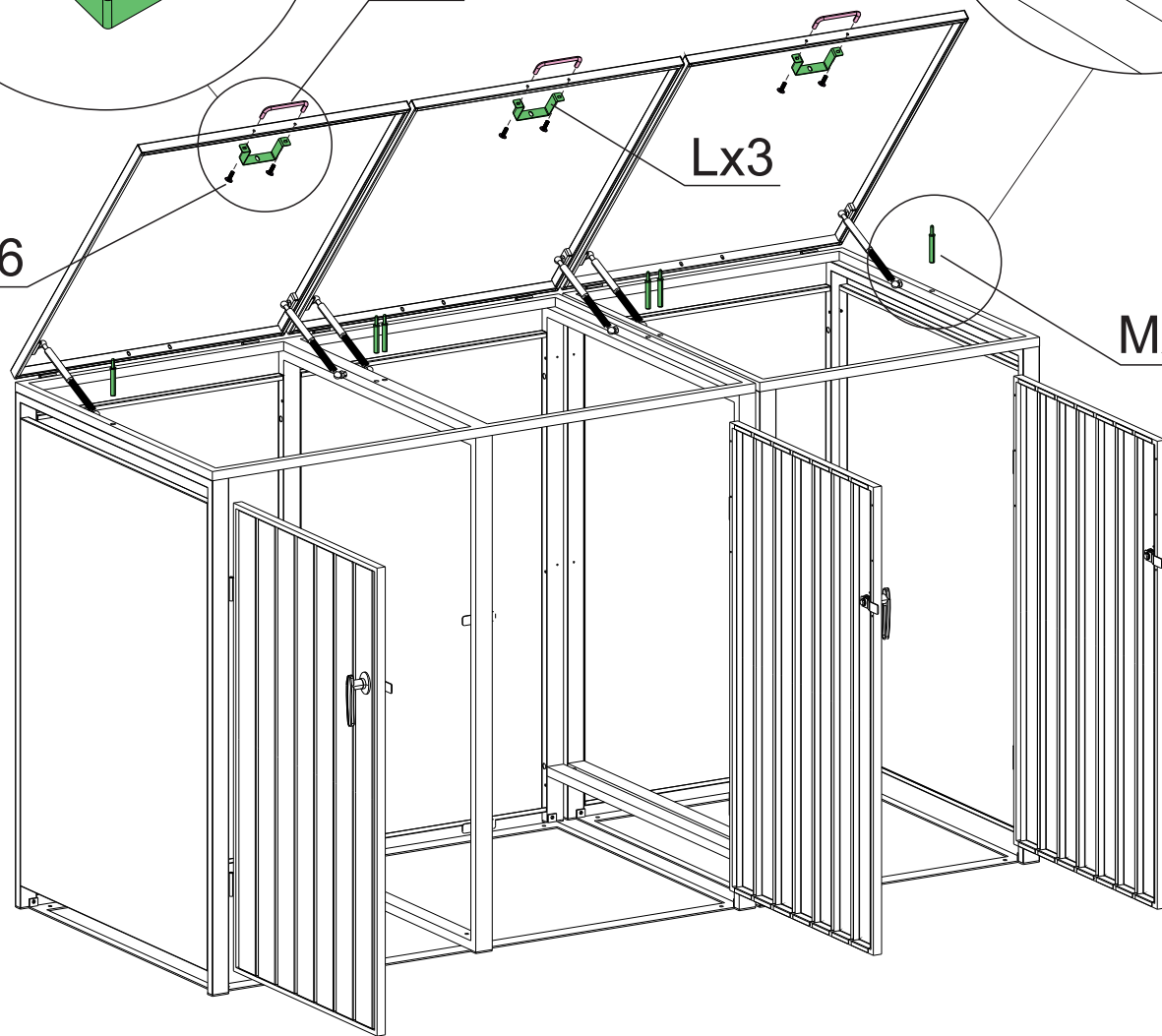


Kx3

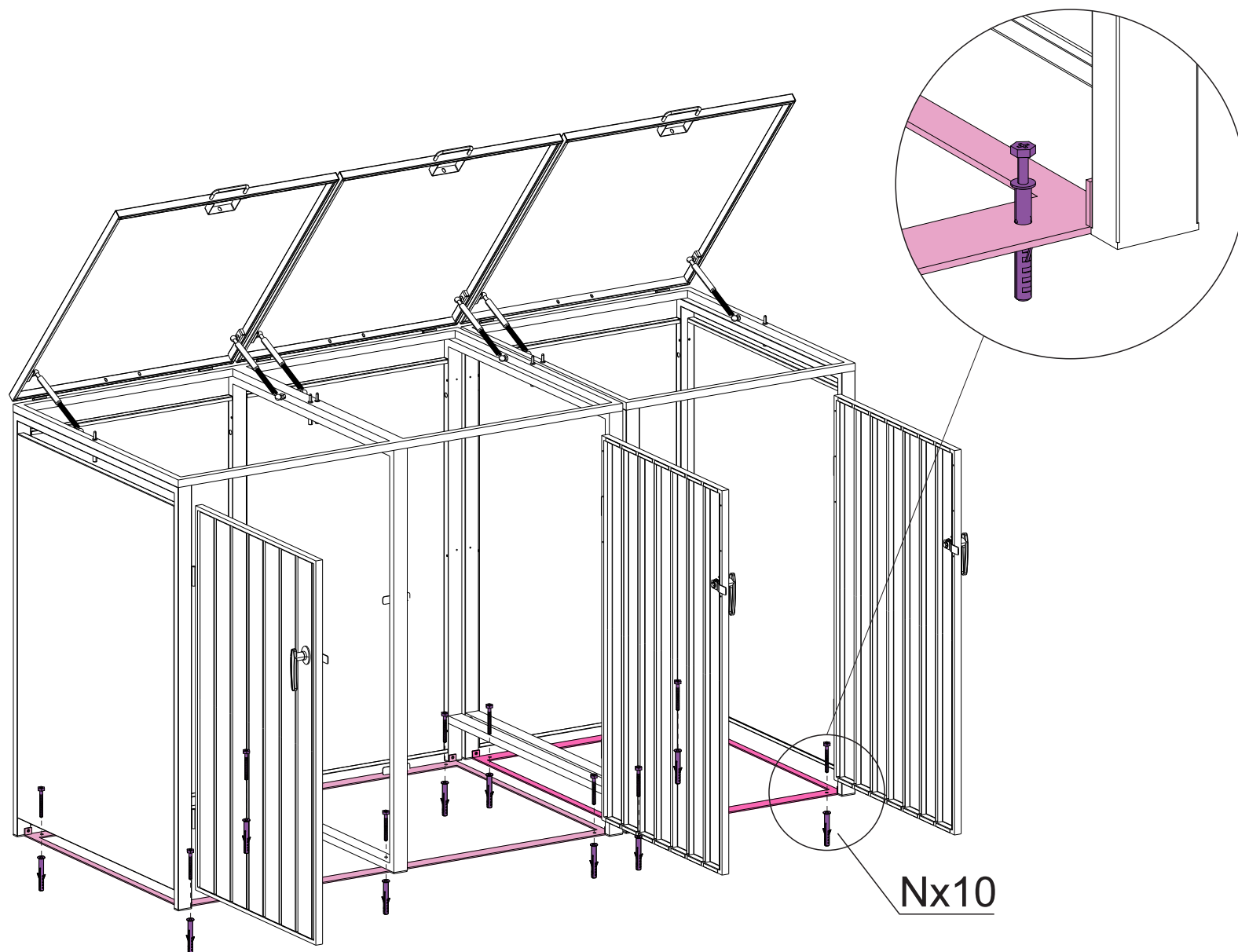
Lx3

Px6

Mx6



# STEP11



# STEP12

