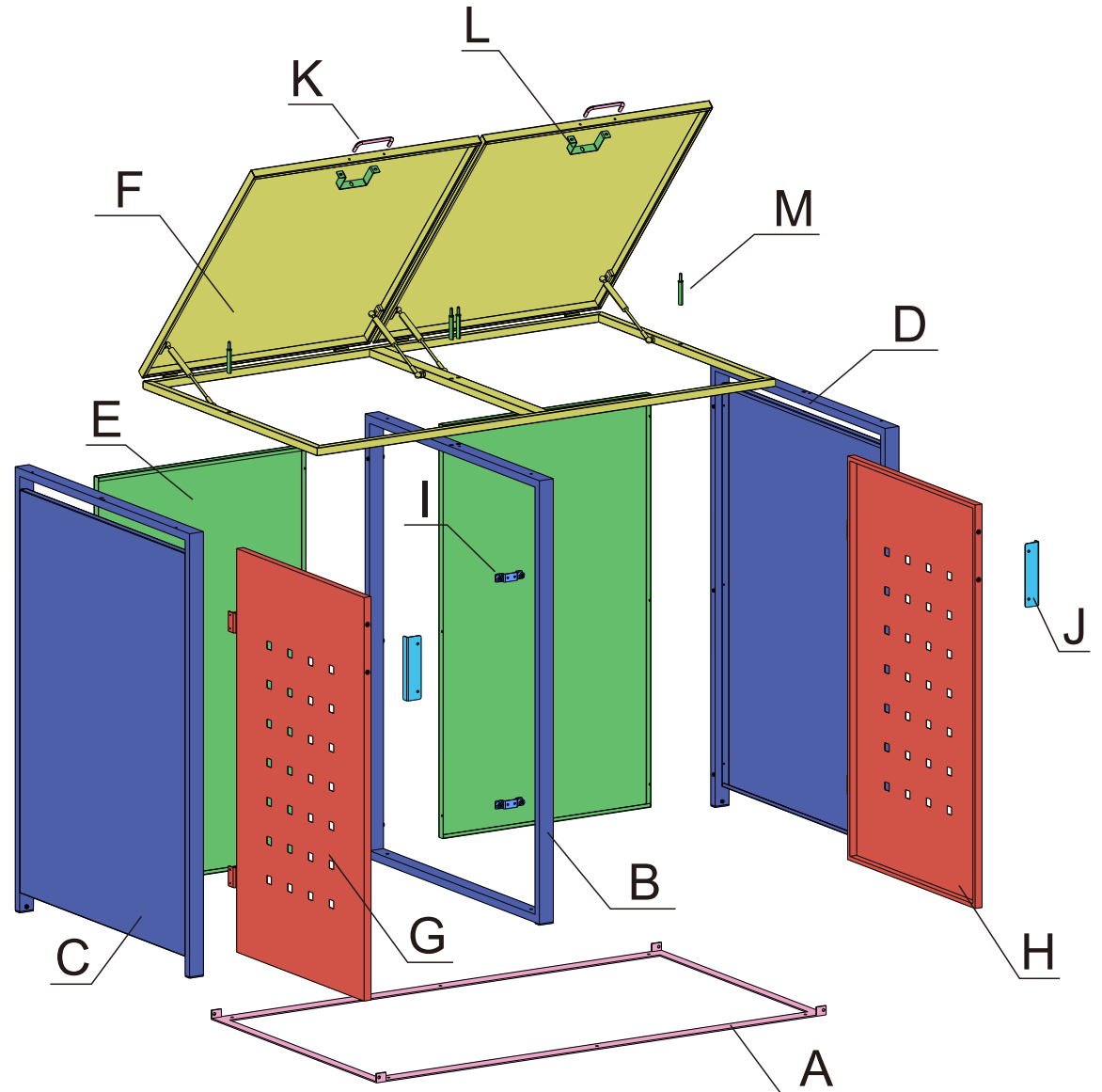
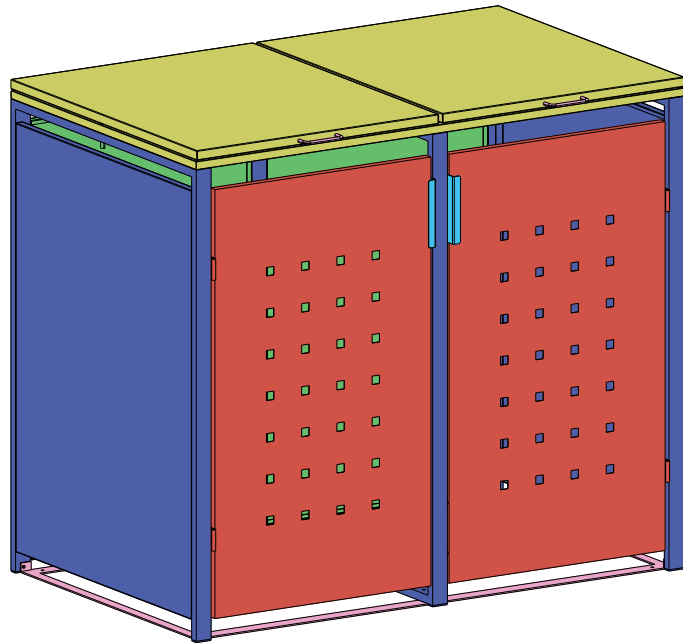


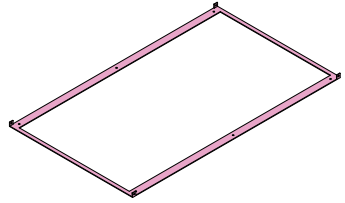
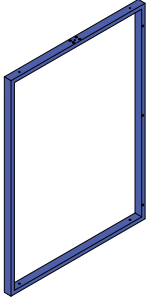
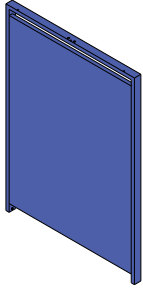
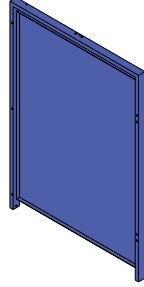
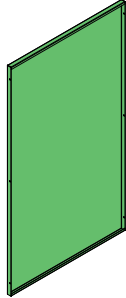
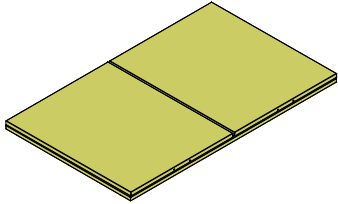
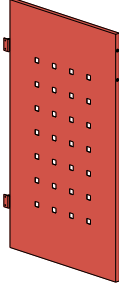
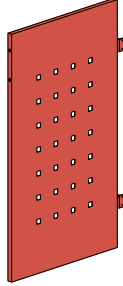
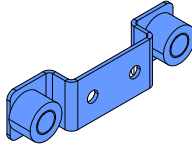
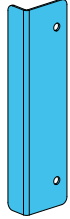
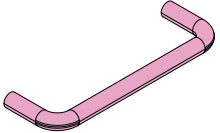
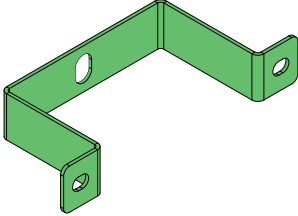

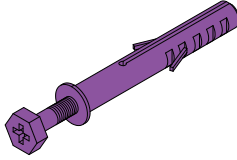
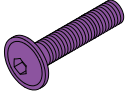
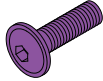

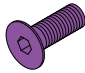
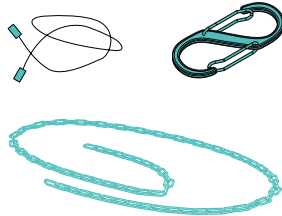
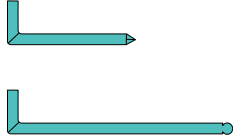


MY-MÜLLTONNE

We love trash

DIY

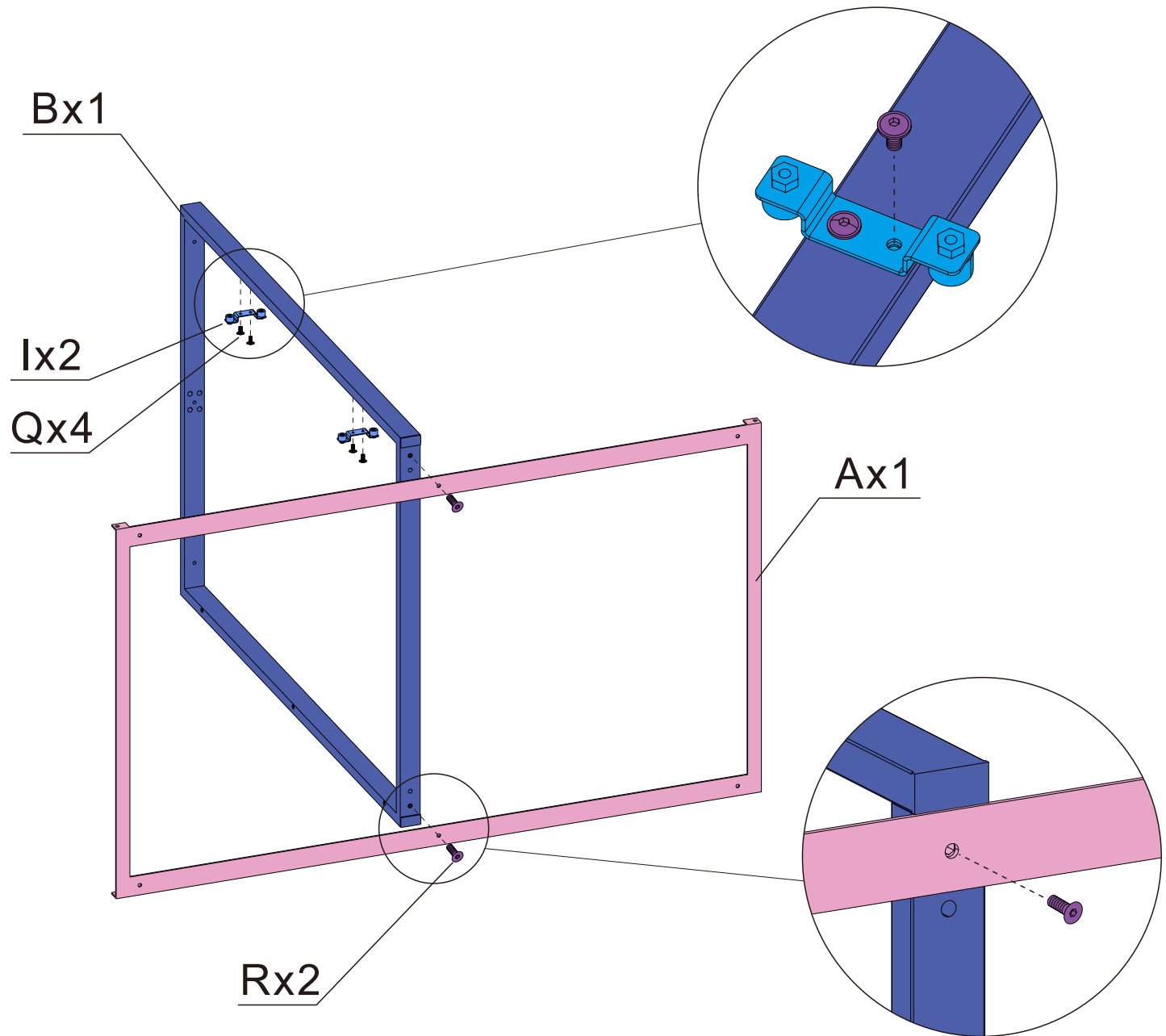
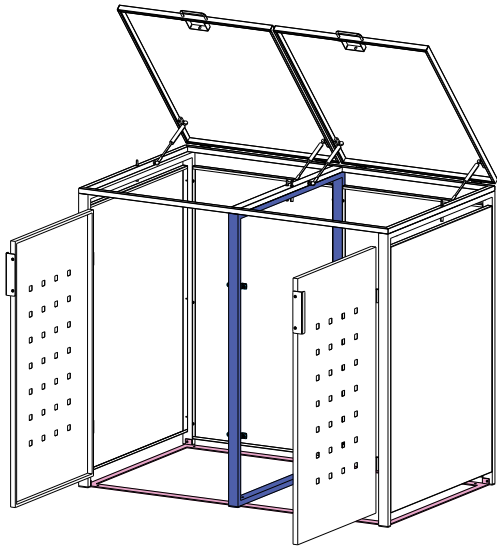
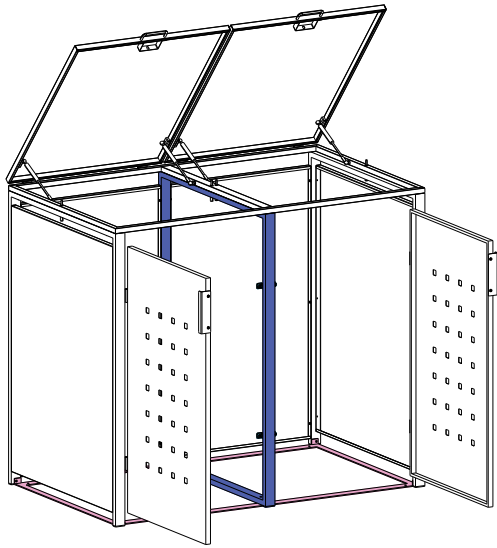


Ax1 	Bx1 	Cx1 	Dx1 	Ex2 
Fx1 	Gx1 	Hx1 	Ix2 	Jx2 
Kx2 	Lx2 	Mx4 	Nx6 	Ox9  M4x30mm
Px4  M4x20mm	Qx28  M4x8mm	Rx6  M4x14mm	Sx2 	Tx1 

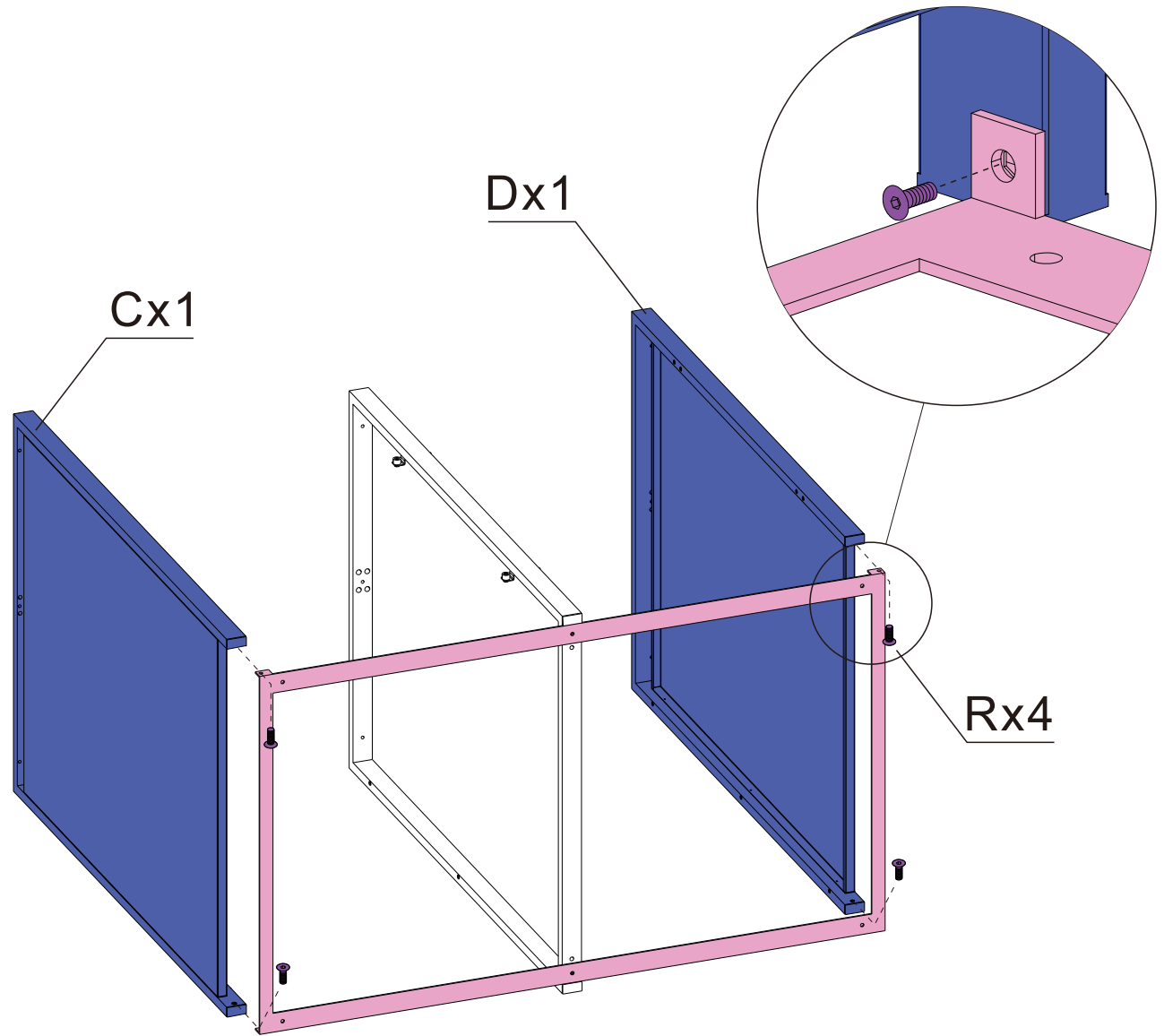
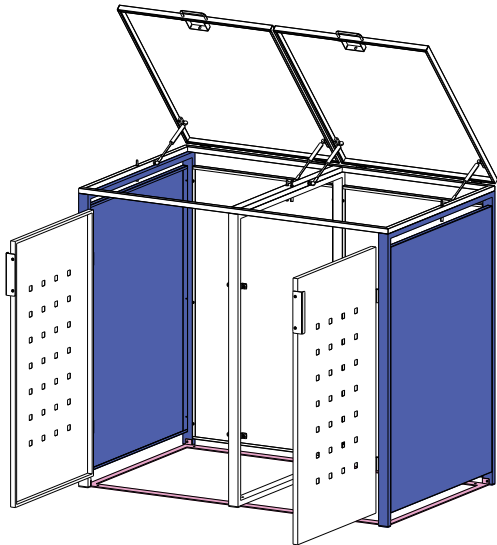
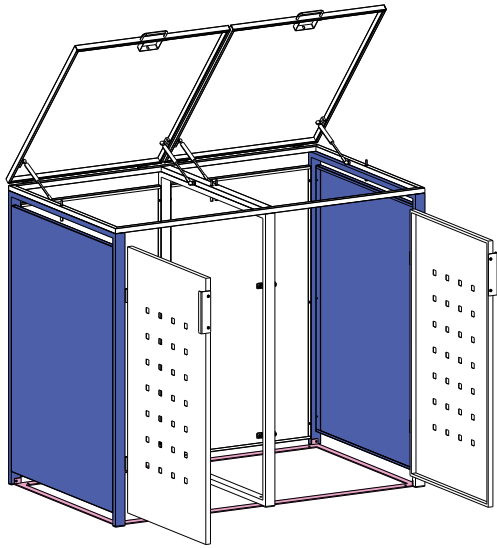
TIPP:

1. Idealer Aufbau mit 2 Personen; ebener Untergrund notwendig
2. Ziehen Sie die Schutzfolie an den Ecken und Winkeln ab (bei Edelstahl), bevor Sie die Teile montieren.
3. Bei Aufbau mit Akkuschauber auf niedrige Umdrehungen achten. Am besten mit den beigegeführten Montagmaterial arbeiten.

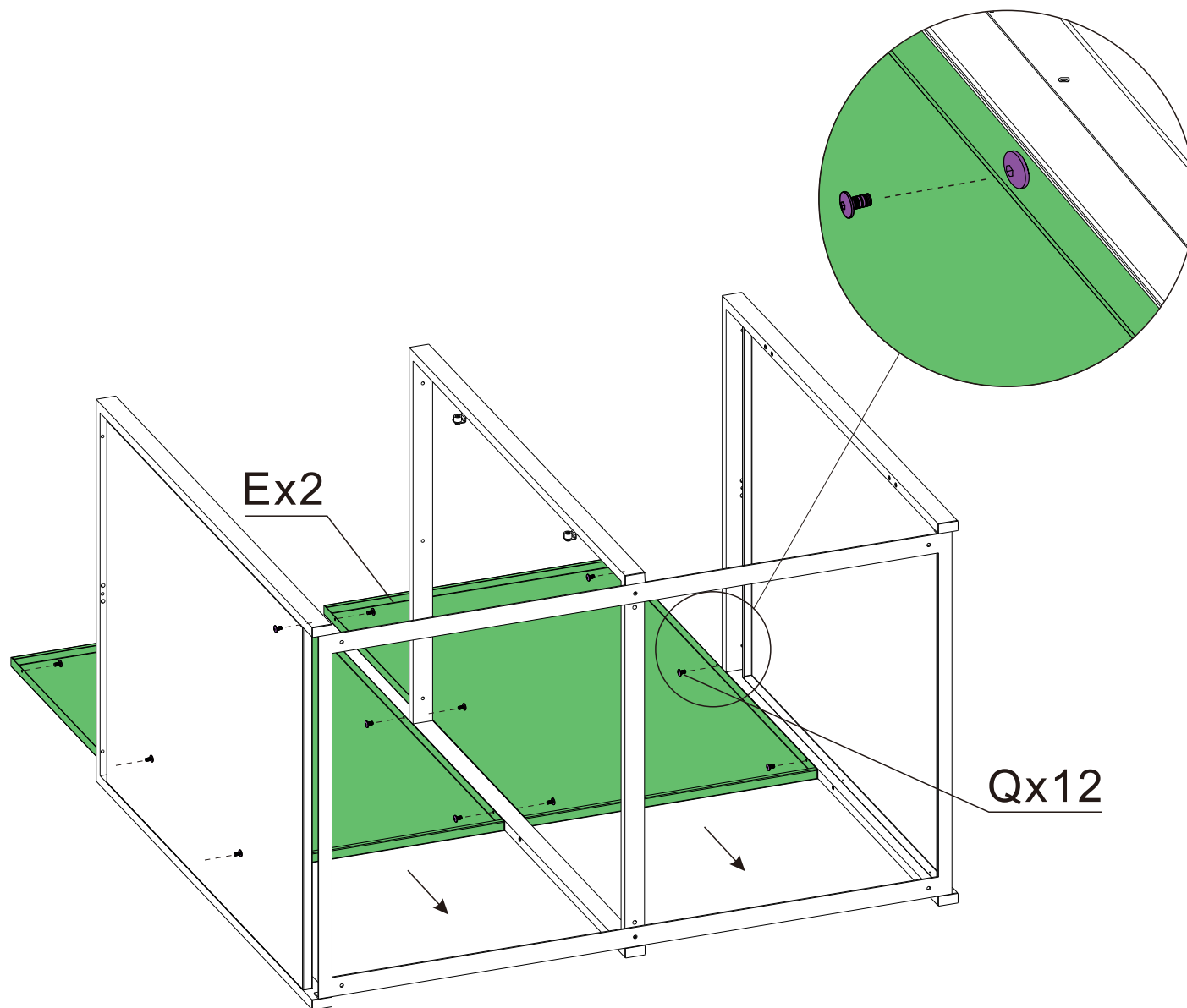
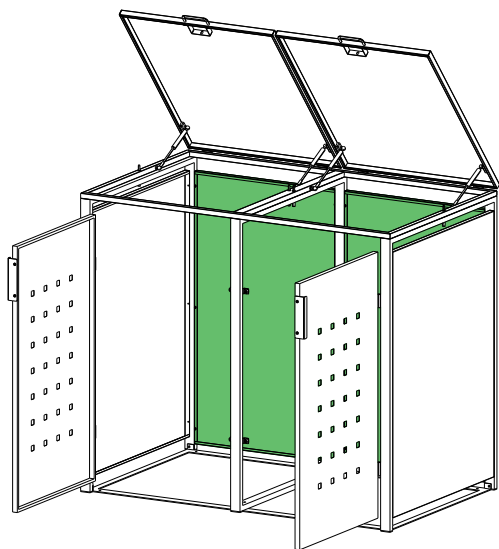
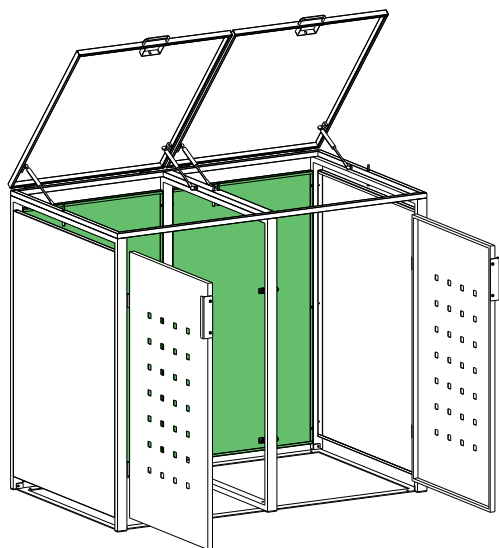
STEP1



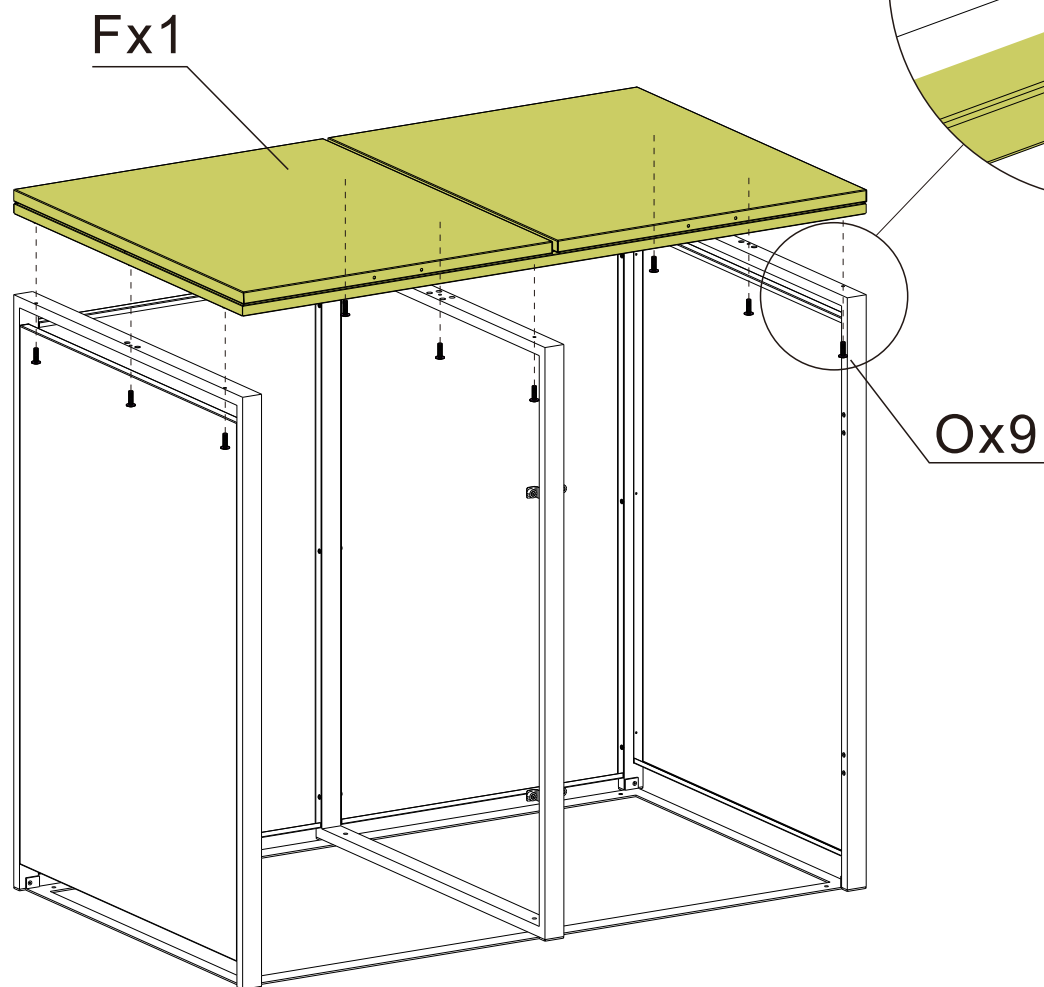
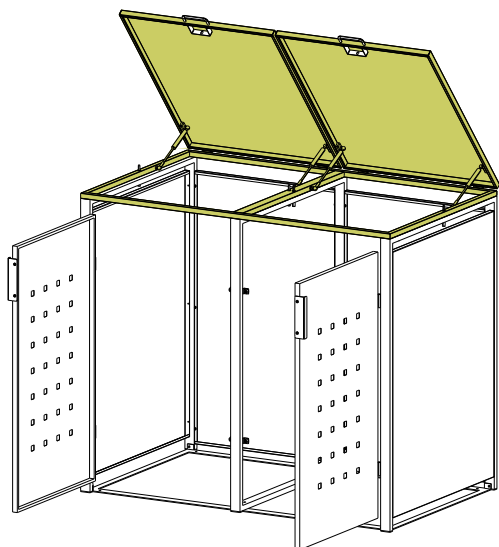
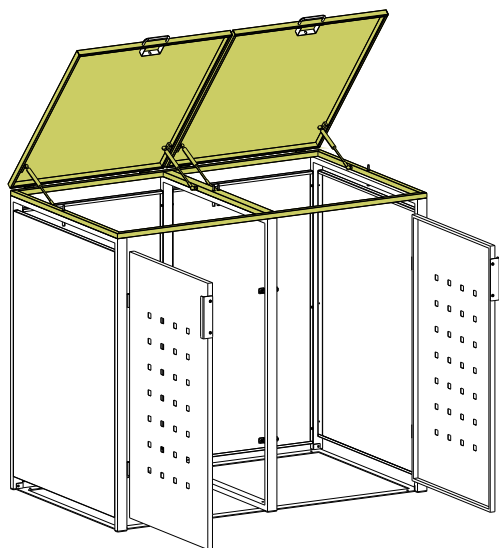
STEP 2



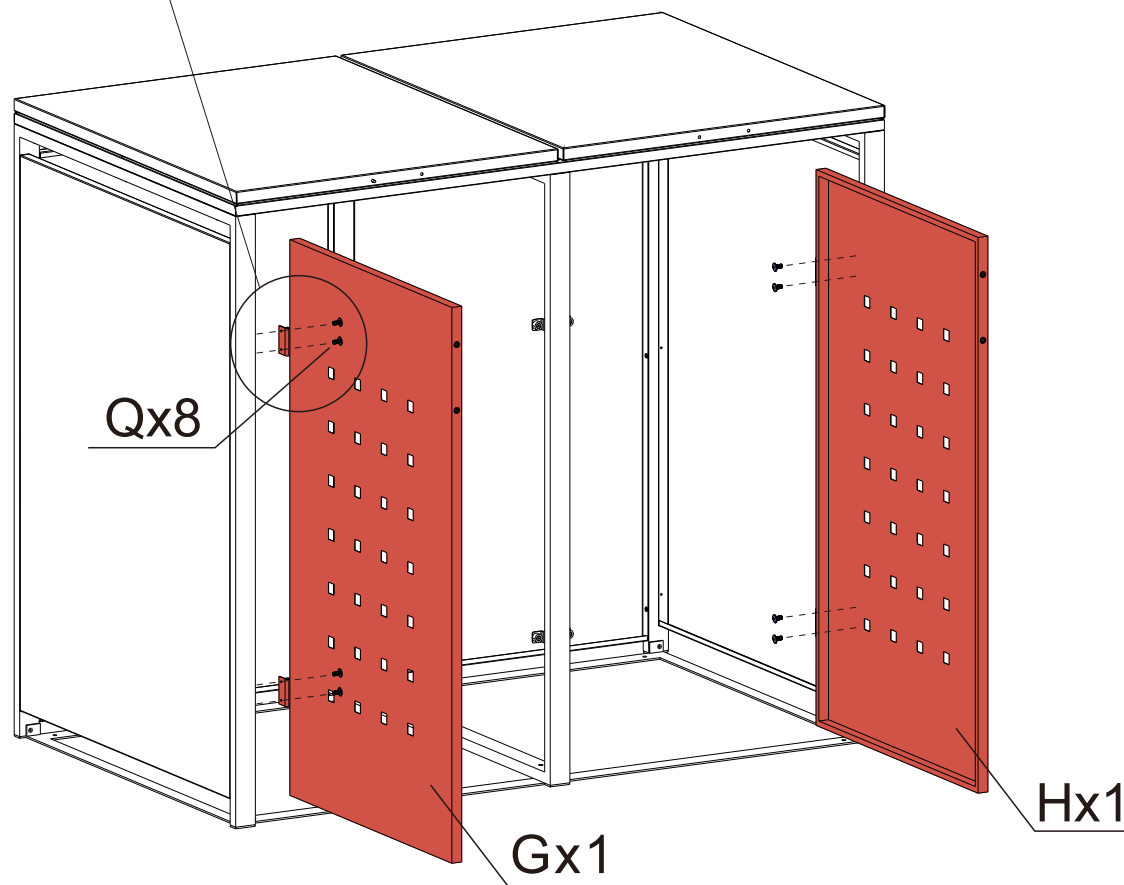
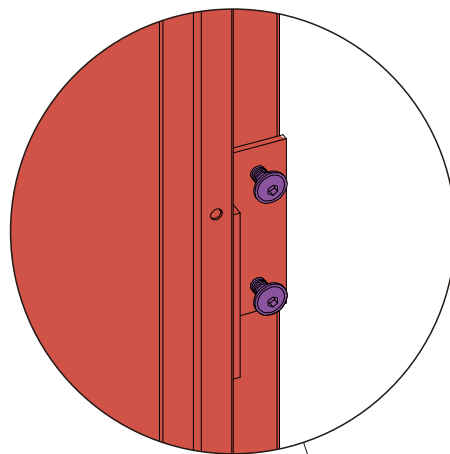
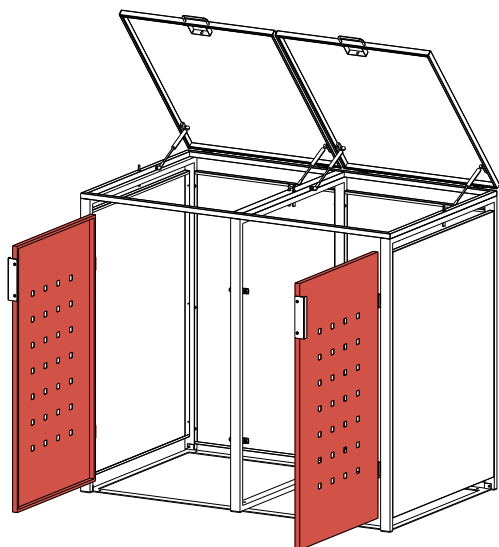
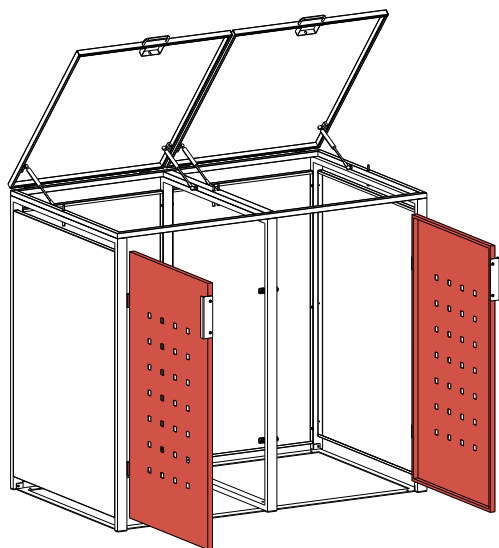
STEP 3



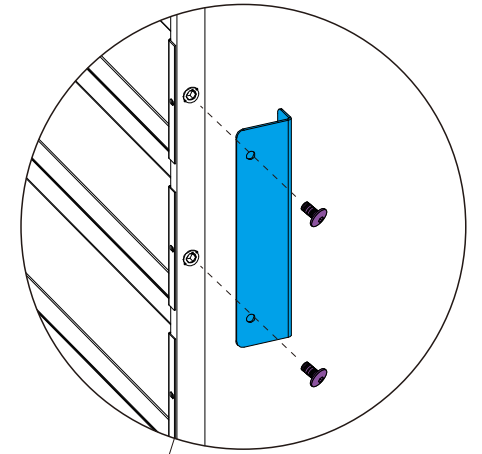
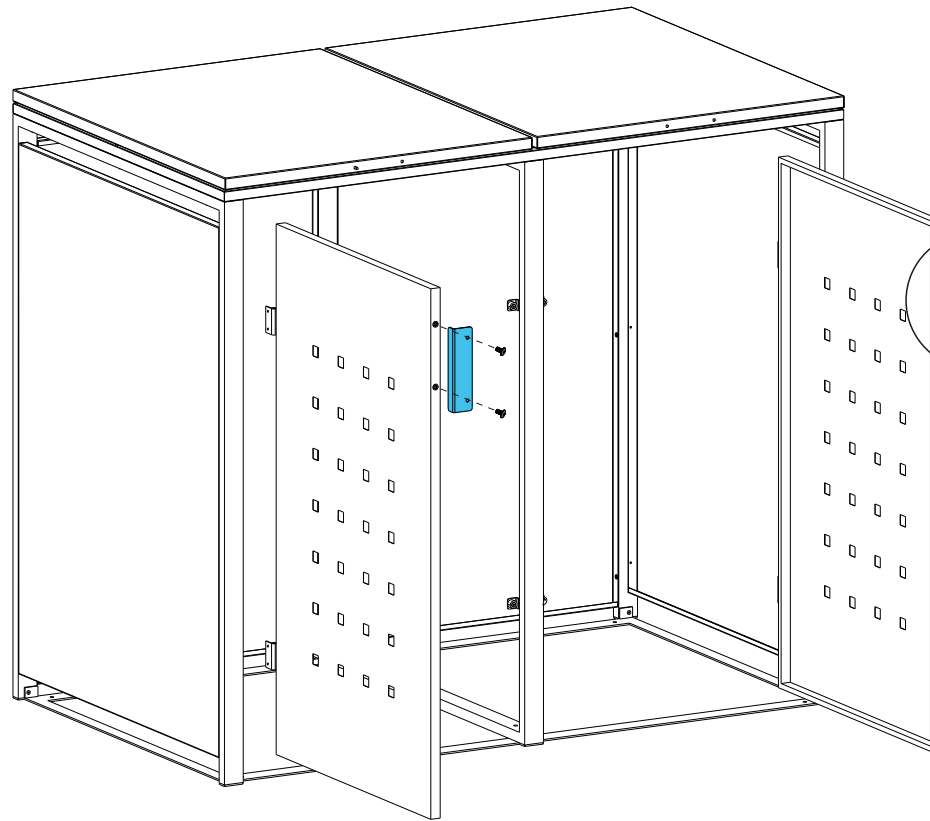
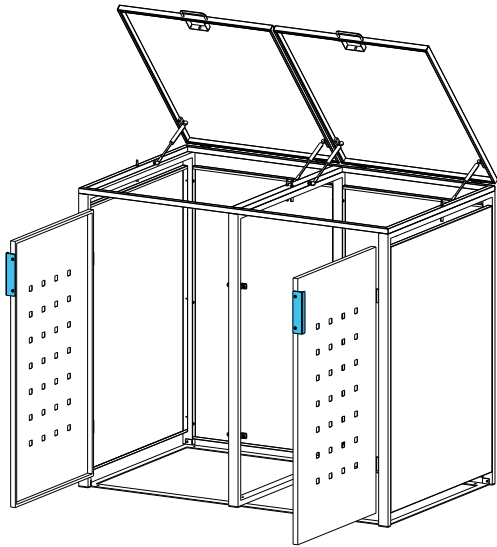
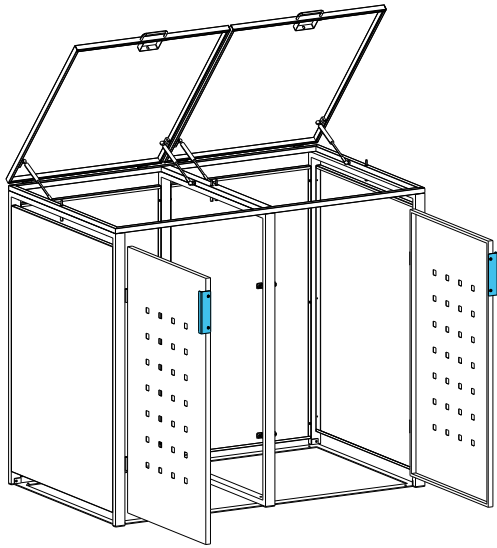
STEP4



STEP 5



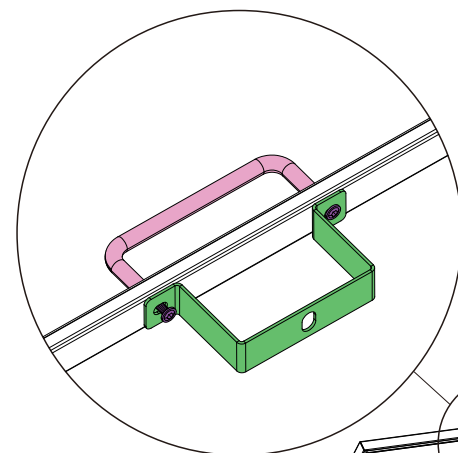
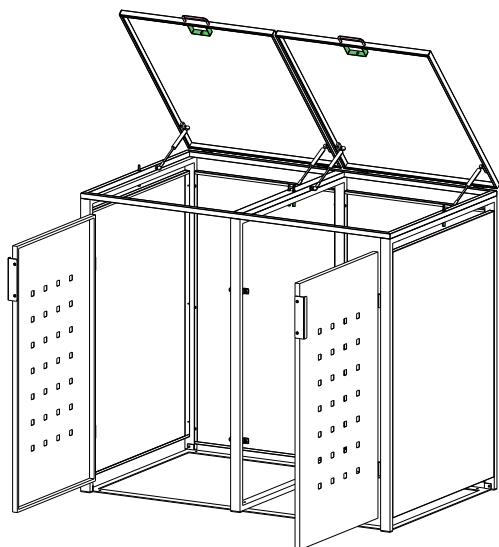
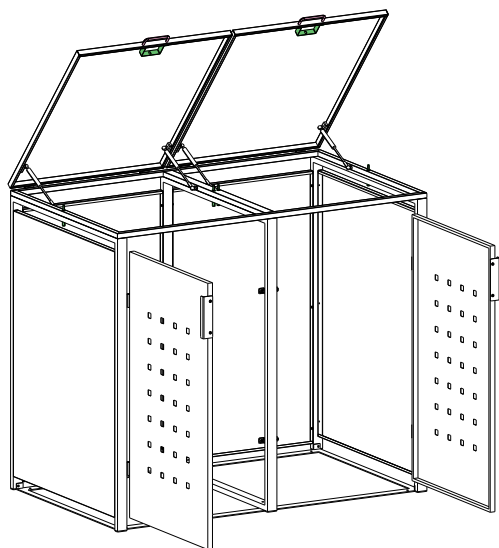
STEP 6



Jx2

Qx4

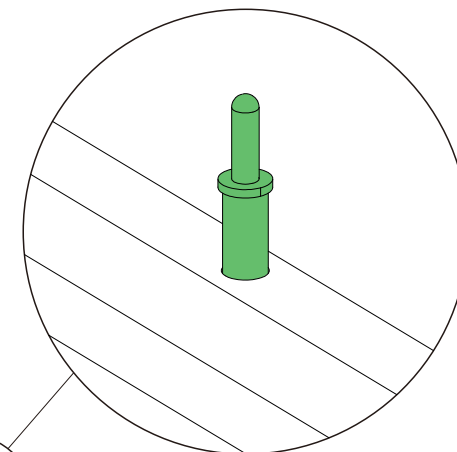
STEP 7



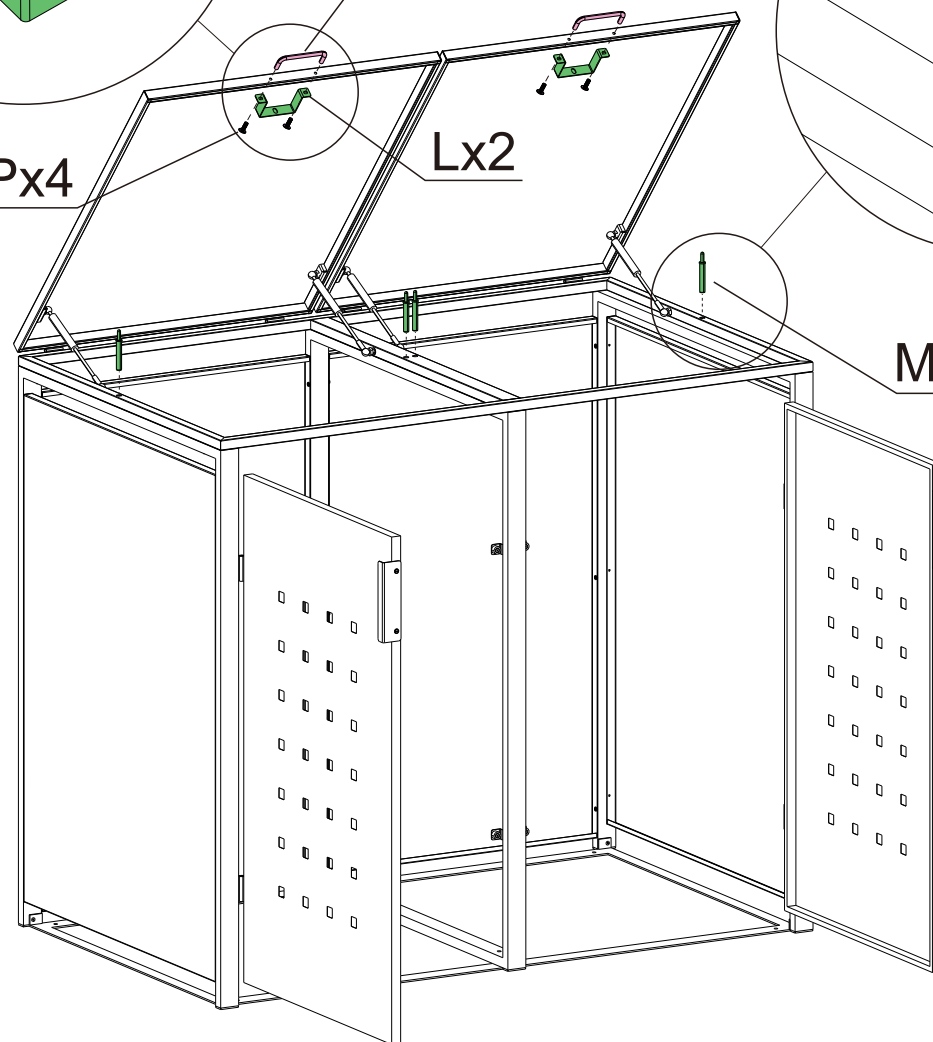
Px4

Kx2

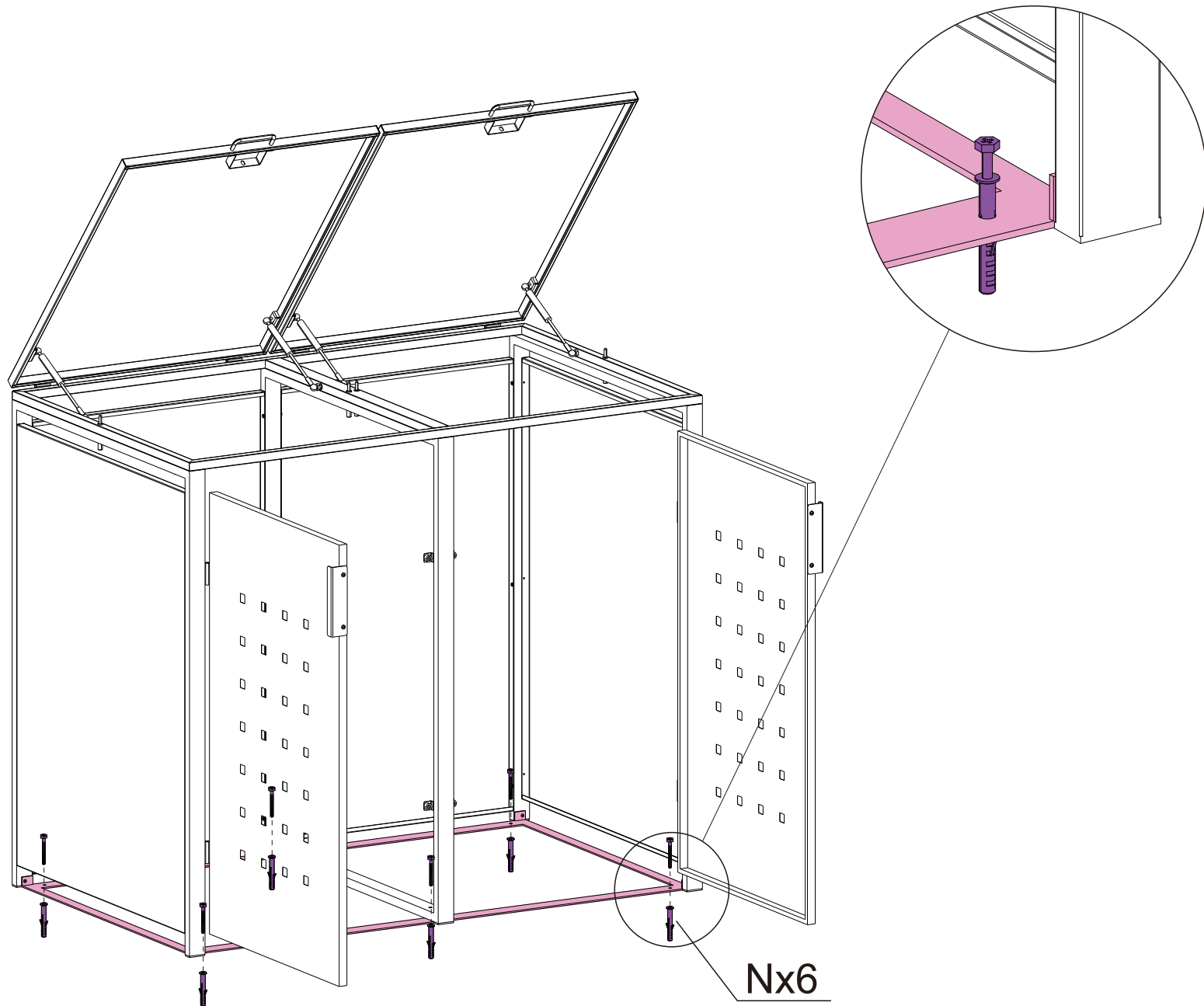
Lx2



Mx4



STEP 8



Nx6

STEP9

