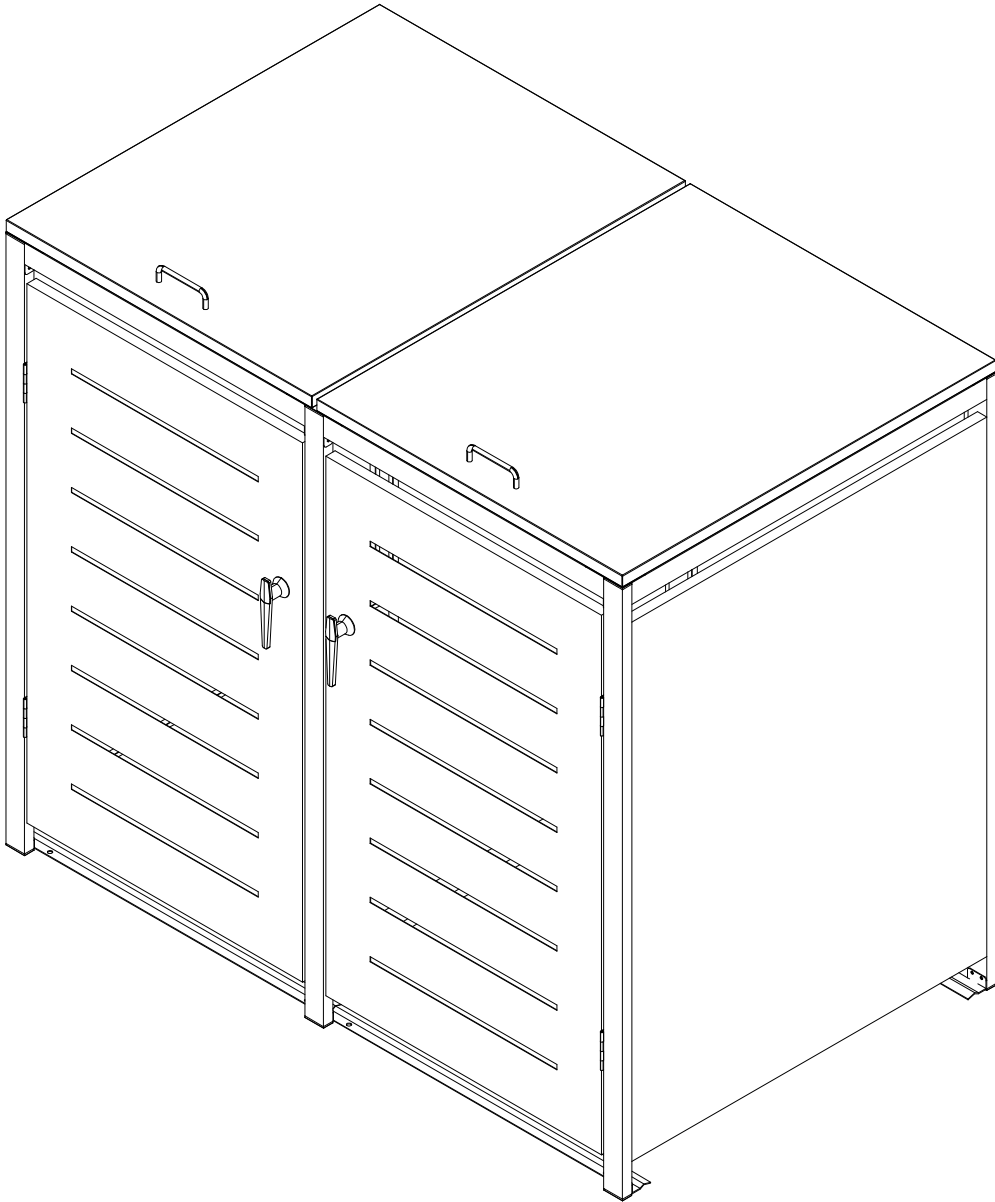


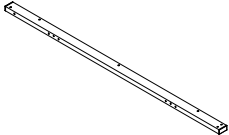
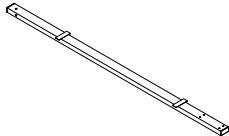
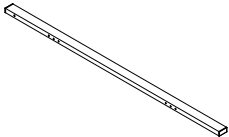
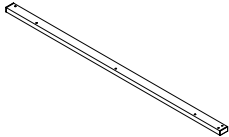
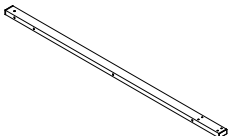
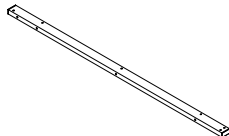
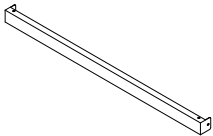
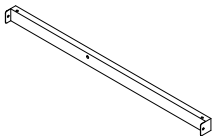
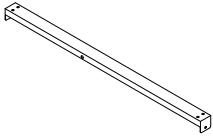
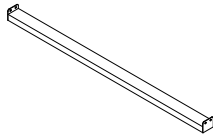
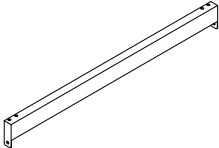
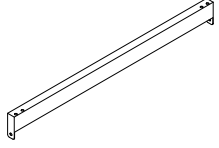
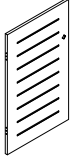
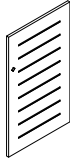
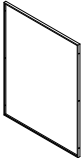

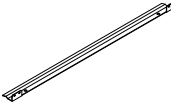
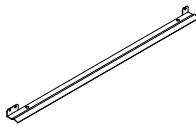
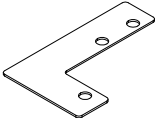
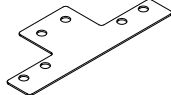
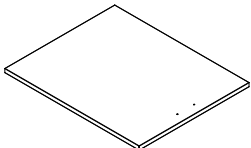
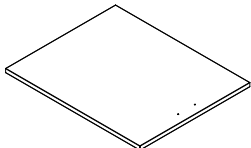


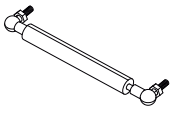
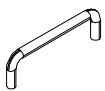

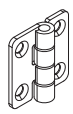
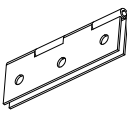


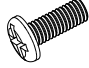
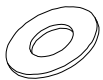
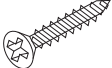




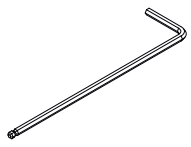


MY-MÜLLTONNE

We love trash

DIY



NO.	PARTS	QTY	NO.	PARTS	QTY
1		1PC	2		1PC
3		1PC	4		1PC
5		1PC	6		1PC
7		1PC	7-1		1PC
8		1PC	9		1PC
10		2PCS	11		2PCS
12		1PC	13		1PC
14		2PCS	15		2PCS
16		2PCS	17		2PCS
19		4PCS	20		2PCS
21		1PC	22		1PC

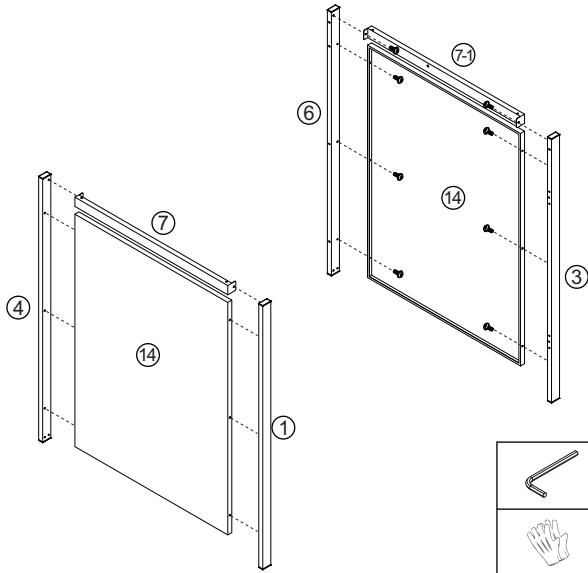
NO.	PARTS	QTY	NO.	PARTS	QTY
A		4PCS	B		2PCS
C		2PCS	D		4PCS
E		4PCS	F		4PCS
G		94PCS	H		4PCS
J		4PCS	K		8PCS
L		8PCS	M		24PCS
N		4PCS	O		1PC
P		2PCS	Q		1PC
R		1PC			

Note: Tear the film at the corners and edges before installing

Tipp:

1. Idealer Aufbau mit 2 Personen; ebener Untergrund notwendig
2. Ziehen Sie die Schutzfolie (bei Edelstahl) an den Ecken und Winkeln ab , bevor Sie die Teile montieren.
3. Bei Aufbau mit Akkuschauber auf niedrige Umdrehungen achten. Am besten mit den beigegefügt Montagematerial arbeiten.

1



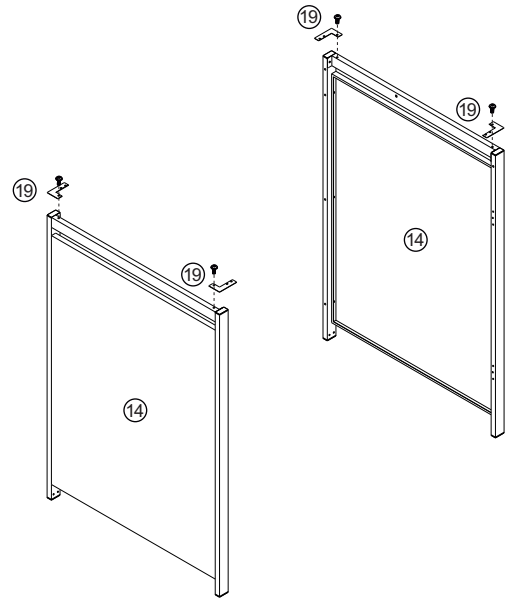
 P x1

 Q x1

 R x1

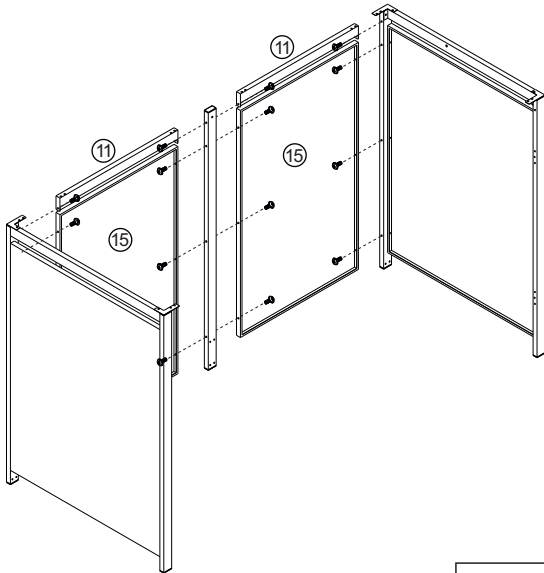
 G x16

2



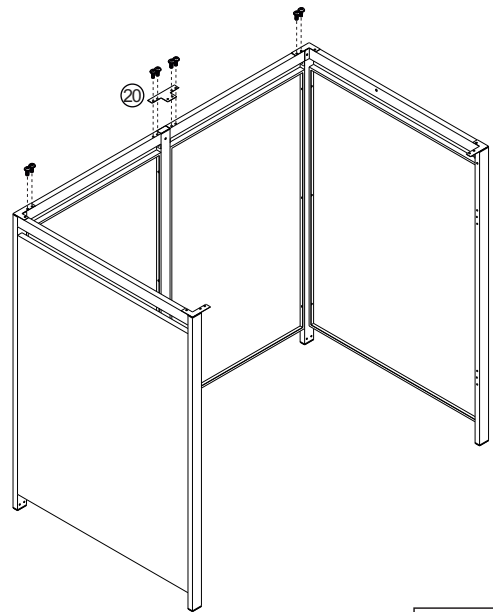
 G x4

3



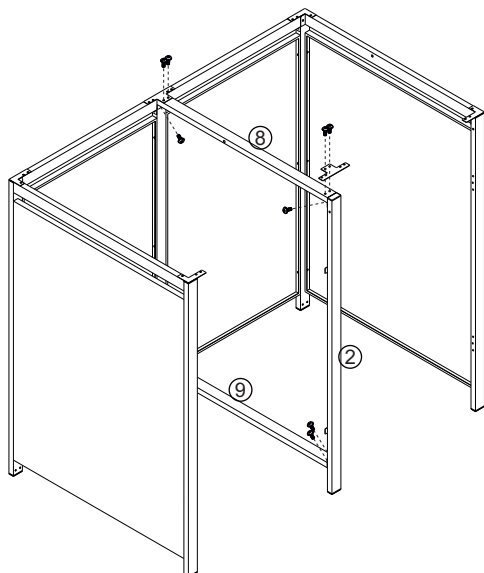
 G x16

4



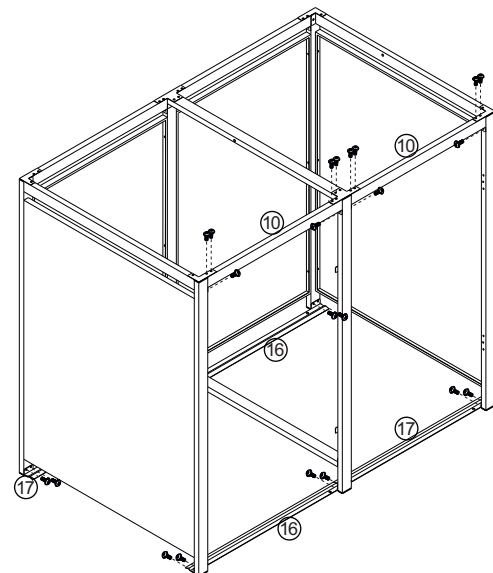
 G x8

5



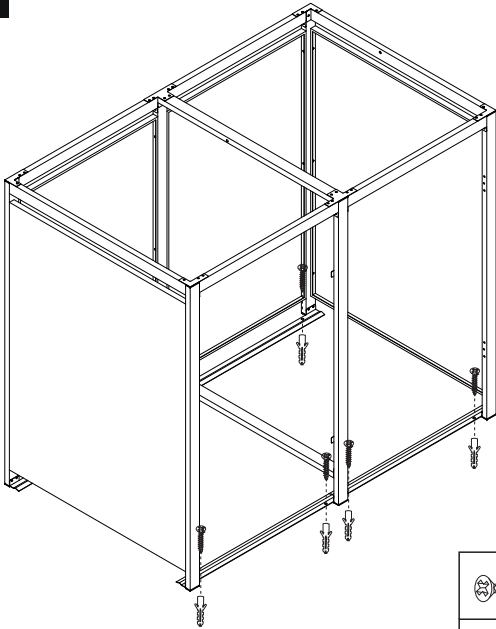
 G x10

6



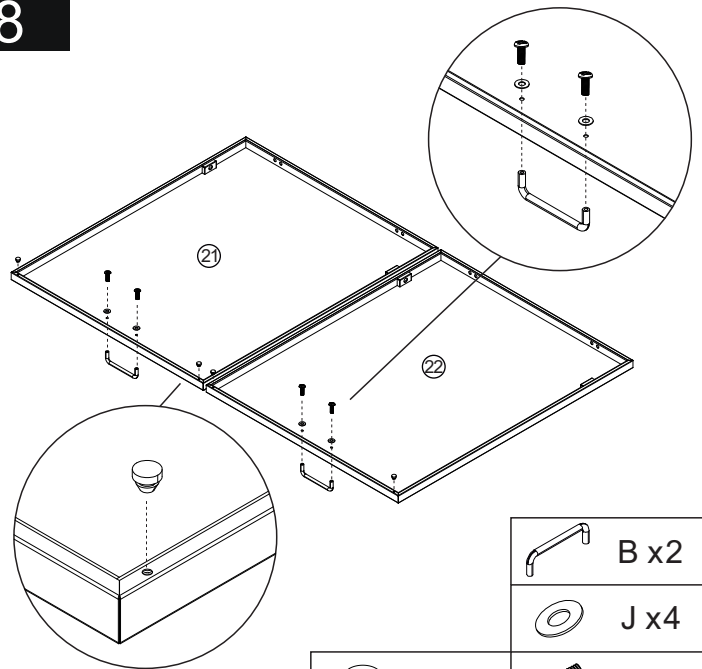
 G x24

7


 K x8

 L x8

8

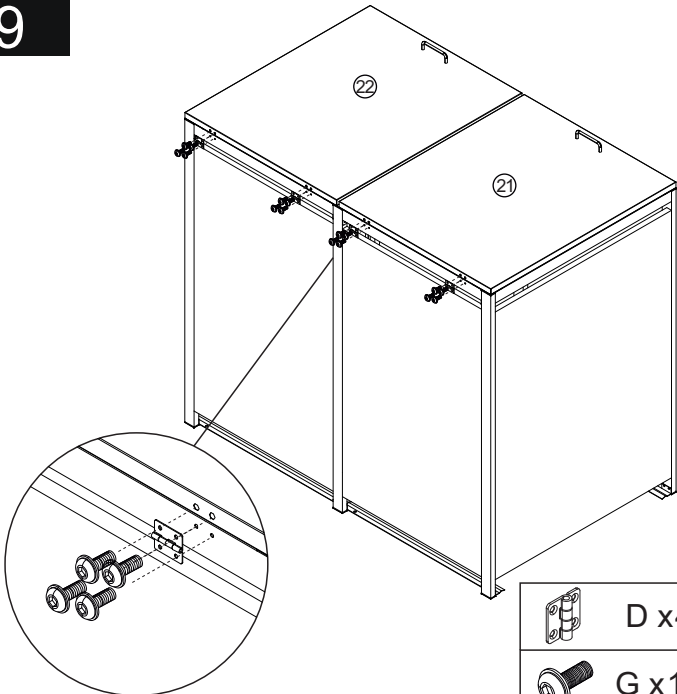

 B x2

 J x4

 F x4

 H x4

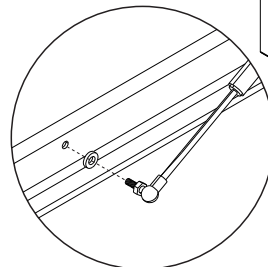
9


 D x4

 G x16

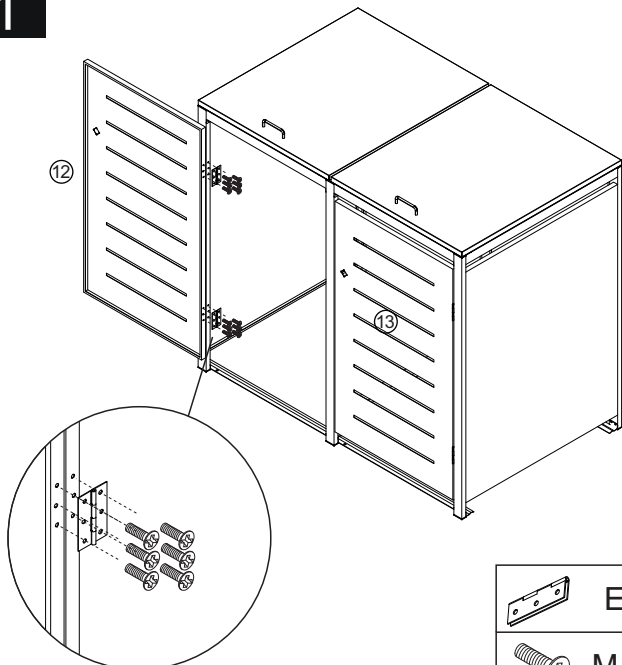
10

Gerader Einbau: Gewinde länger als Aufnahme. Nur eindrehen bis es stoppt.


 N x4

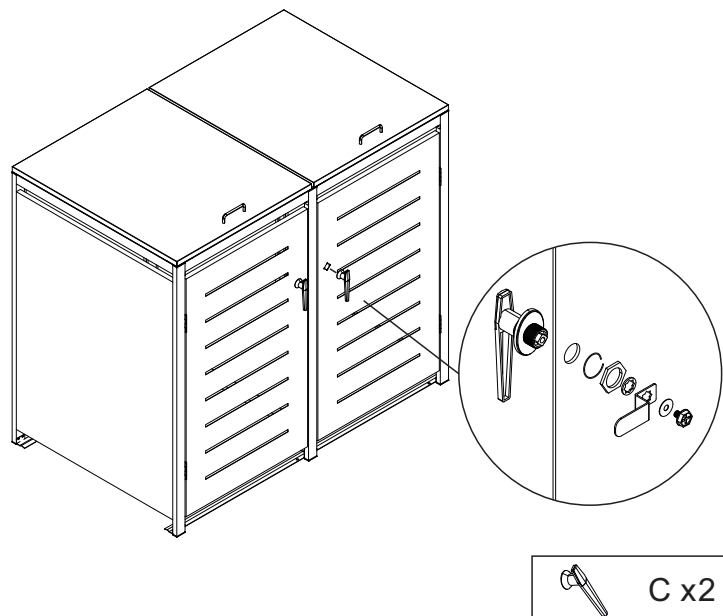
 A x4

11


 E x4

 M x24

12


 C x2