



FICHE TECHNIQUE / TECHNICAL SHEET

Canapé cannage

Cane sofa

red
EDITION

Canapé cannage 210

Cane sofa 210

Structure en chêne massif ou hêtre massif teinté noir, embouts laiton. Cannage en rotin naturel.
 Revêtement en tissu, velours ou cuir.
 Coussin d'assise : mousse HR bi-densité, 30-35kg/m³.
 Coussins de dossier : plume (oie et canard) et fibre polyester.
 Coussins d'assise et de dossier déhoussables.

Solid oak or solid matte black-lacquered beech frame, brass-tipped anterior legs. Cane made from natural cane.
Upholstery available in fabric, velvet or leather.
Seat cushion: HR bi-density foam, 30-35kg/m³.
Back cushions: goose and duck down combined with polyester fiber.
Removable seat and back cushion covers.

DIMENSIONS

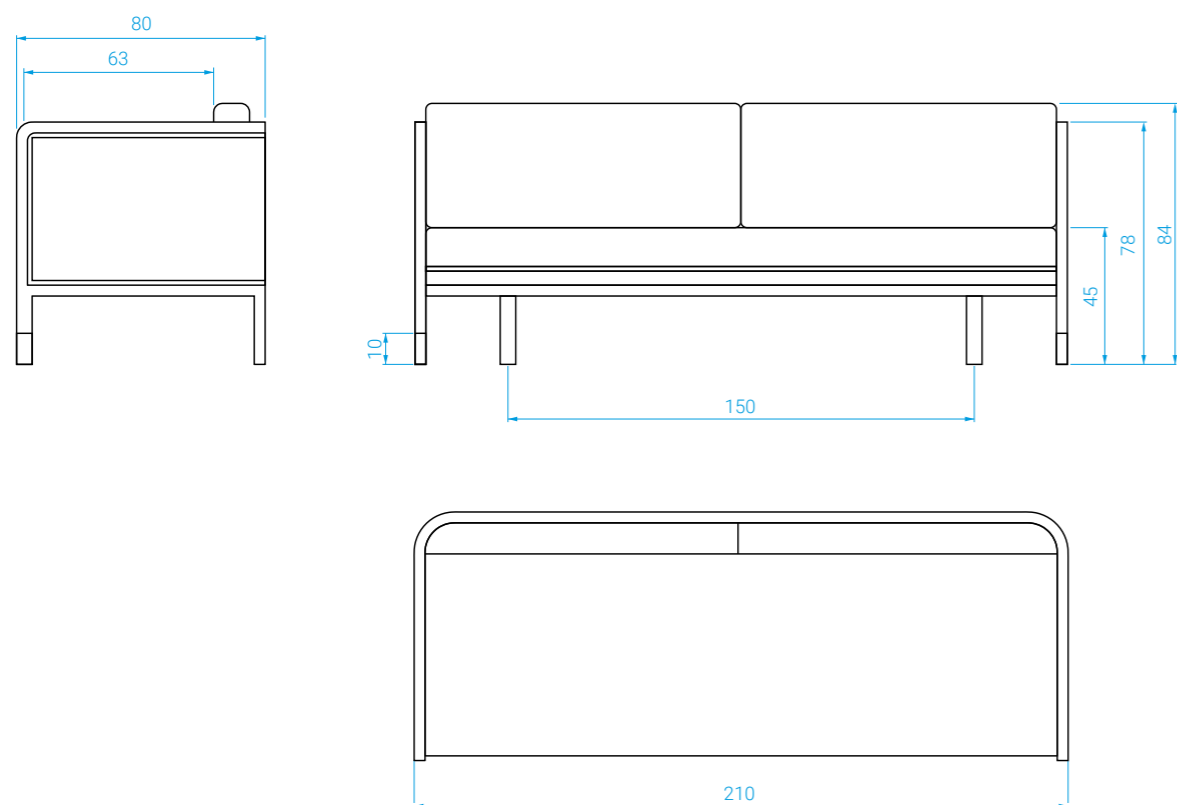
Long. : 210 cm . Prof. : 80 cm . Haut. : 84 cm
 Hauteur de l'assise : 45 cm

POIDS : 45 kg

MEASURES

Length: 210 cm . Depth: 80 cm . Height: 84 cm
Seat height : 45 cm

WEIGHT: 45 kg



Canapé cannage 210

Cane sofa 210

Catégorie B : Indien T15 - Ocre T16

Catégorie C : Bleu canard T24 - Gris chic T25
 Fox T26 - Bleu marine T27 - Caviar T37

Catégorie D : Jungle Léopard T38 - Sherpas Craie TL02

Cuir : sur demande

Canapé personnalisable avec un tissu ou cuir de votre choix, hors collection.

Category B : Indian T15 - Ochre T16

Category C : Peacock blue T24 - Chic gray T25
 Fox T26 - Navy blue T27 - Caviar T37

Category D : Jungle Leopard T38 - Sherpas Craie TL02

Leather : on demand

Available in the colors below. Custom-made bespoke upholstery also possible.



T15



T16



T24



T25



T26



T27



T37



T38



TL02

Canapé cannage 160

Cane sofa 160

Structure en chêne massif ou hêtre massif teinté noir, embouts laiton. Cannage en rotin naturel.
 Revêtement en tissu, velours ou cuir.
 Coussin d'assise : mousse HR bi-densité, 30-35kg/m³.
 Coussins de dossier : plume (oie et canard) et fibre polyester.
 Coussins d'assise et de dossier déhoussables.

Solid oak or solid matte black-lacquered beech frame, brass-tipped anterior legs. Cane made from natural cane.
Upholstery available in fabric, velvet or leather.
Seat cushion: HR bi-density foam, 30-35kg/m³.
Back cushions: goose and duck down combined with polyester fiber.
Removable seat and back cushion covers.

DIMENSIONS

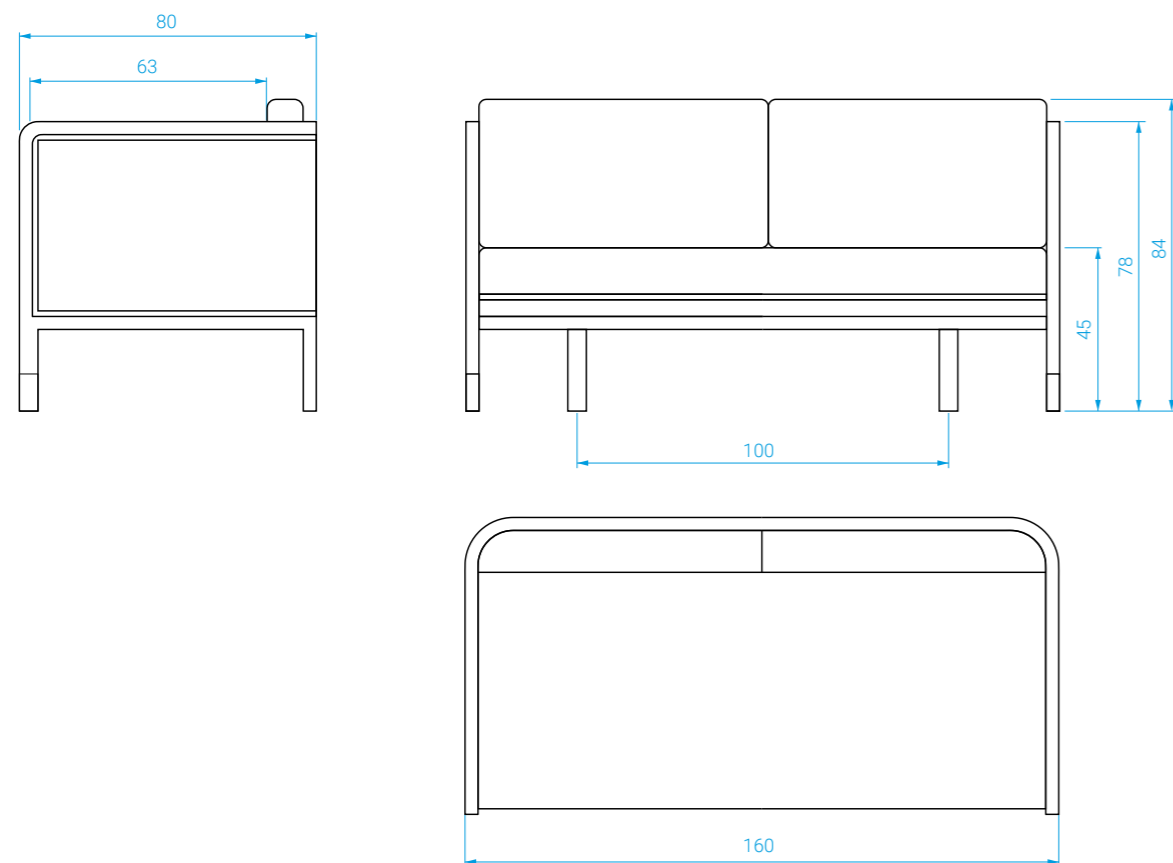
Long. : 160 cm . Prof. : 80 cm . Haut. : 84 cm
 Hauteur de l'assise : 45 cm

POIDS : 40 kg

MEASURES

Length: 160 cm . Depth: 80 cm . Height: 84 cm
Seat height : 45 cm

WEIGHT: 40 kg



Canapé cannage 160

Cane sofa 160

Catégorie B: Indien T15 - Ocre T16

Catégorie C: Bleu canard T24 - Gris chic T25
 Fox T26 - Bleu marine T27 - Caviar T37

Catégorie D: Jungle Léopard T38 - Sherpas Craie TL02

Cuir: sur demande

Canapé personnalisable avec un tissu ou cuir de votre choix, hors collection.

Category B: Indian T15 - Ochre T16

Category C: Peacock blue T24 - Chic gray T25
 Fox T26 - Navy blue T27 - Caviar T37

Category D: Jungle Leopard T38 - Sherpas Craie TL02

Leather: on demand

Available in the colors below. Custom-made bespoke upholstery also possible.



T15



T16



T24



T25



T26



T27



T37



T38



TL02