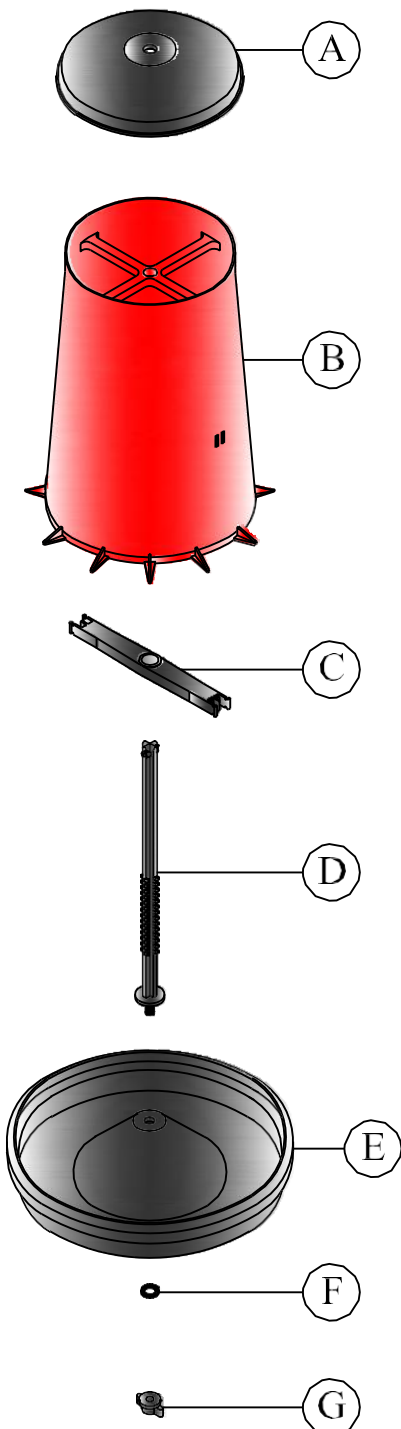
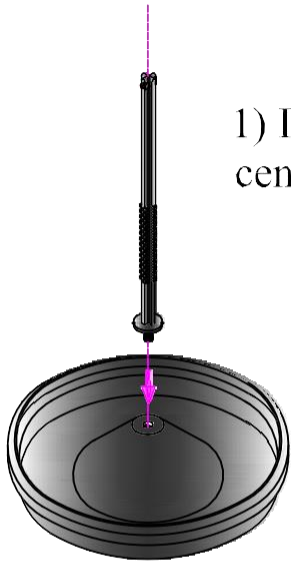


Mangiatoia a tramoggia con coperchio cap. 5 Kg in plastica, regolabile (Art.125/A/R)

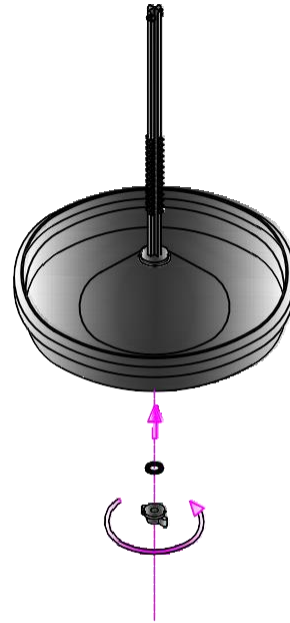


PEZZI DI RICAMBIO MANGIATOIA ART 126/A/R			
POS.	CODICE	DESCRIZIONE	Q.TA'
A	125/B	Coperchio per mangiatoia a tramoggia cap. 5 Kg	1
B	125/A/U/KIT/R	Cilindro per mangiatoia a tramoggia in plastica, cap. 5 Kg regolabile	1
C	25125000	Traverso in plastica per mangiatoia a tramoggia cap. 5 Kg regolabile	1
D	25125010	Asta in plastica per mangiatoia a tramoggia cap. 5 Kg regolabile	1
E	286/A	Piatto per mangiatoia a tramoggia in plastica da 5 Kg	1
F	72900410	Rondella in metallo D.15	1
G	25141000	Dado a galletto per bacinella	1

ISTRUZIONI DI MONTAGGIO MANGIATOIA IN PLASTICA

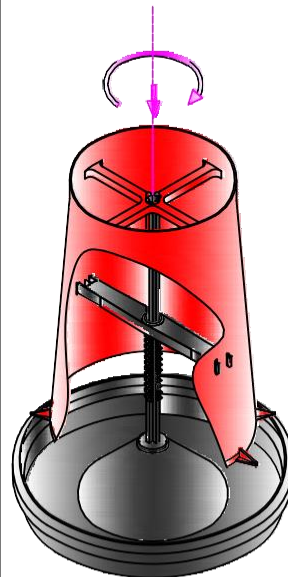
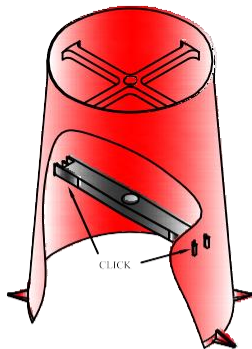


1) Inserire l'asta centrale nel piatto

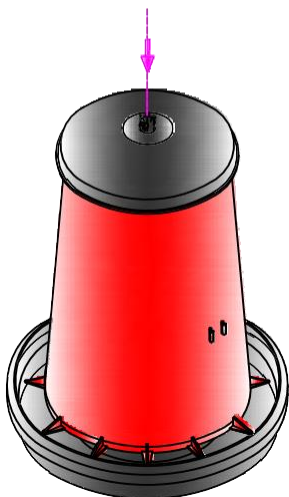


2) Infilare la rondella in metallo all'asta centrale sotto al piatto quindi avvitare il dado alettato in plastica.

3) Inserire il traverso negli appositi fori posti sui fianchi del cilindro



4) Infilare l'asta centrale nel foro centrale del traverso e nel foro centrale del cilindro posto nella parte superiore. Regolare l'altezza della mangiatoia avvitando il cilindro all'asta centrale.



5) Posizionare il coperchio sulla parte superiore della mangiatoia