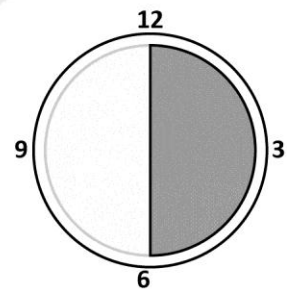
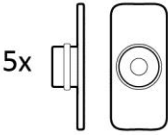



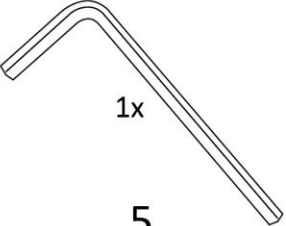





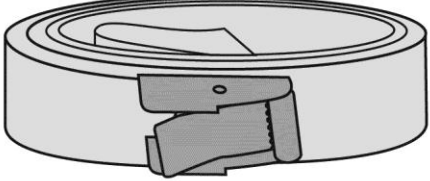
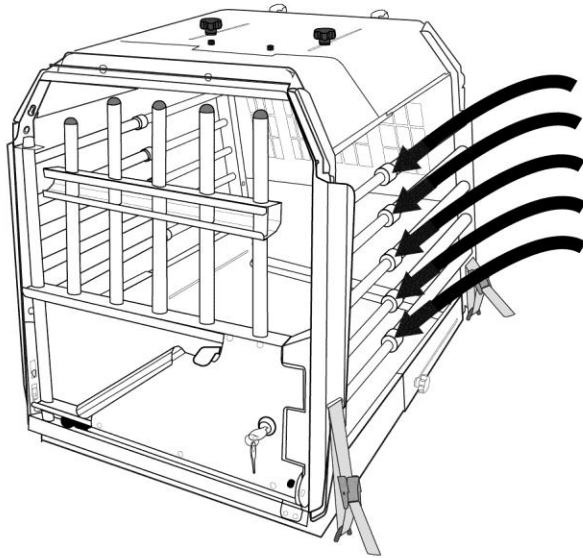


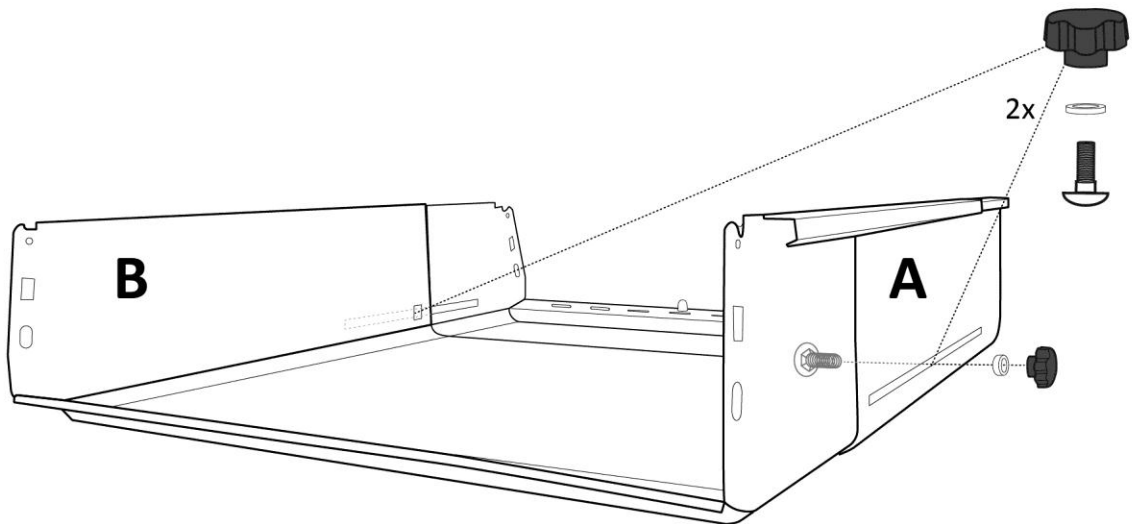
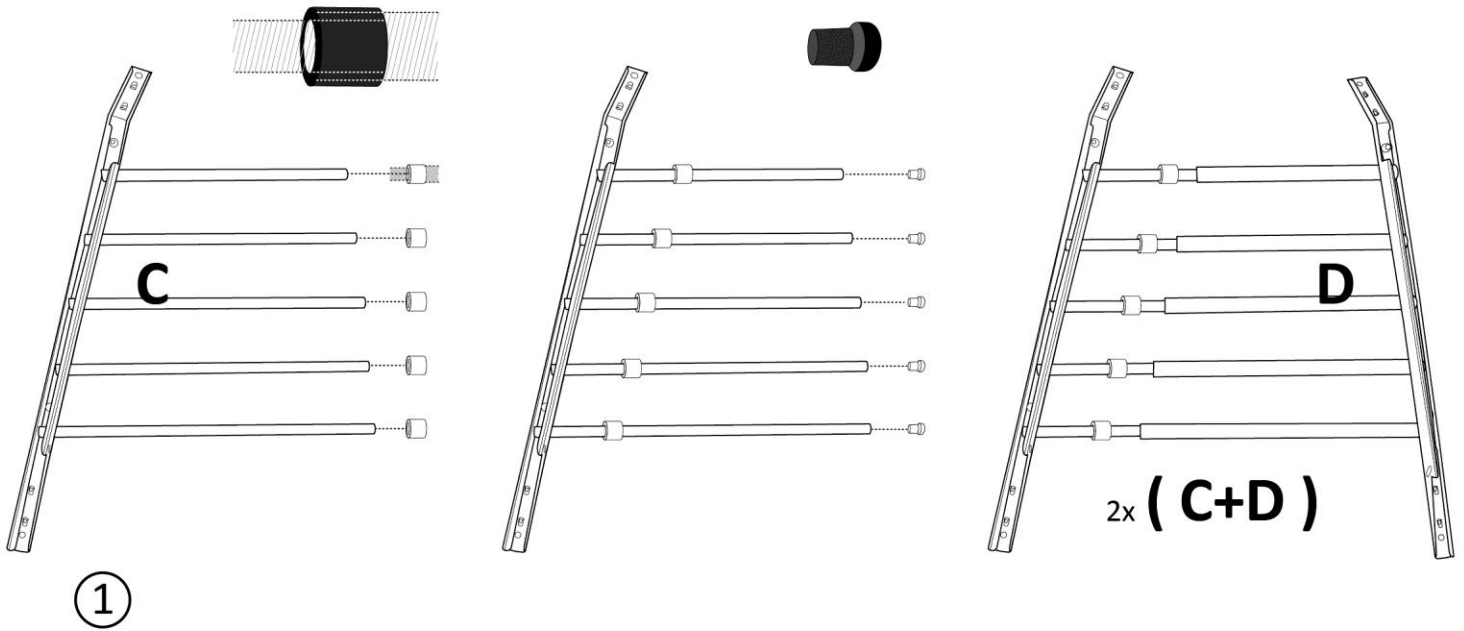
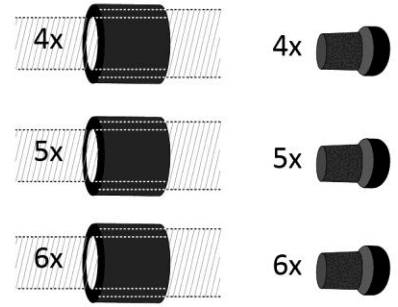
mim
CONSTRUCTION
»Variocage / single «

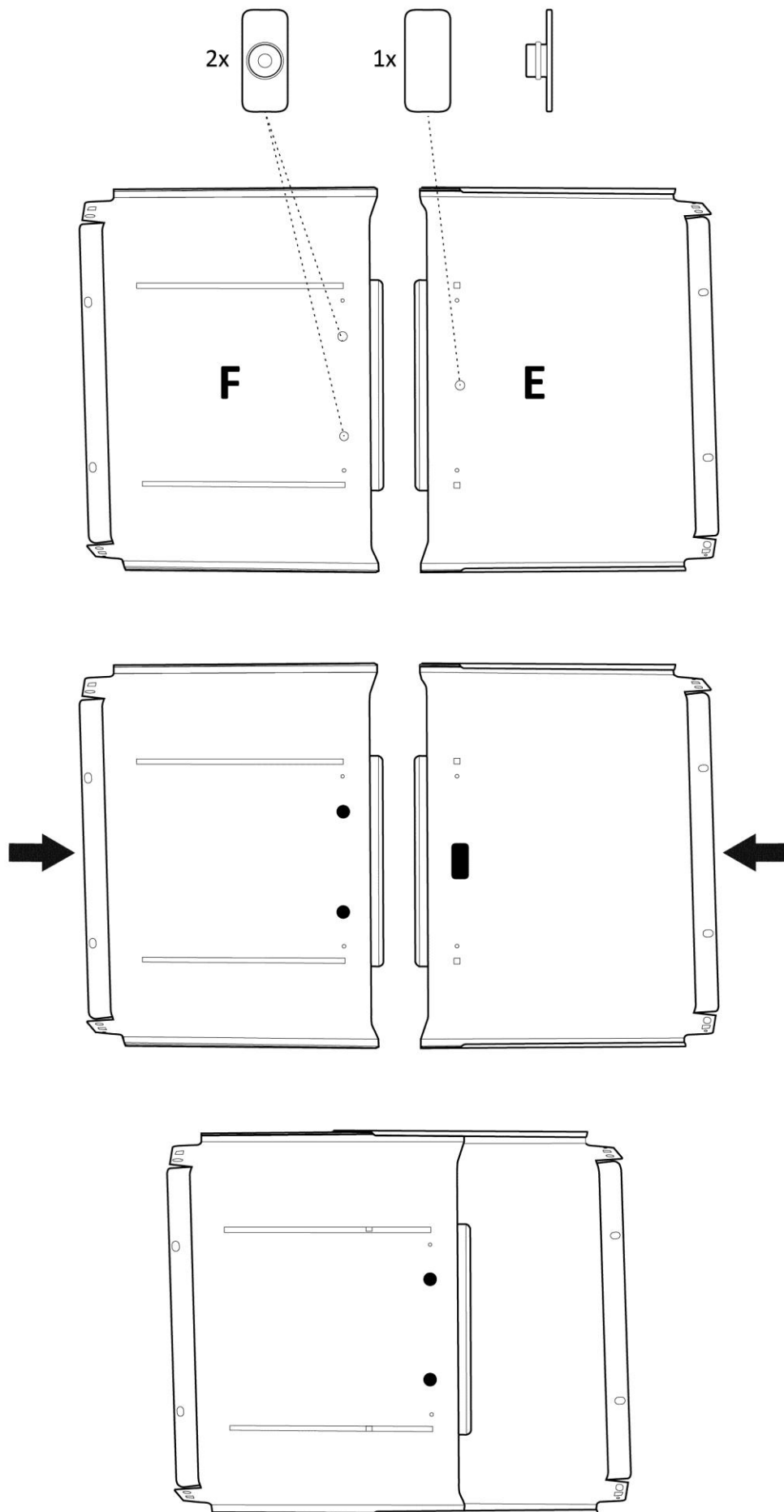


 5x 1	 14x 2	 2x 3	 2x 4	 1x 5
 4x 6  7  8	 12x 9	 12x 10	 2x 11	

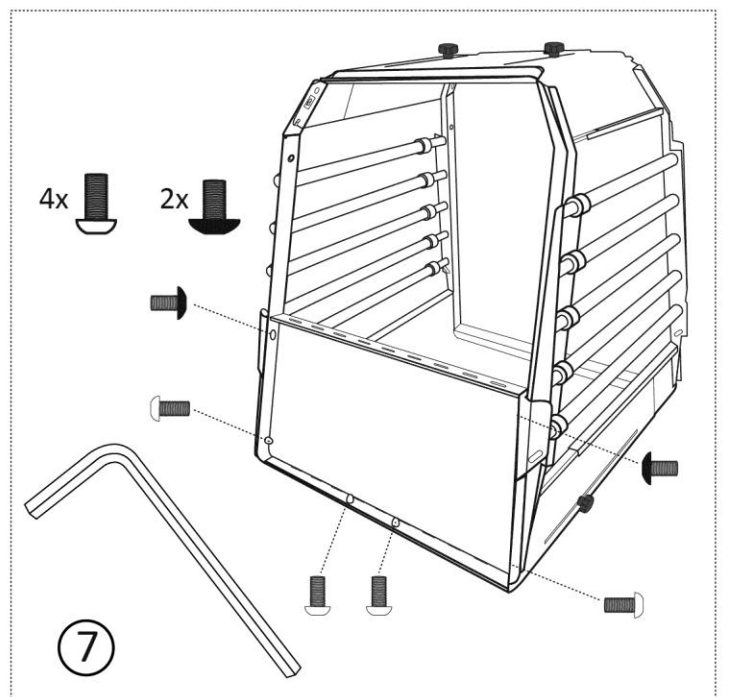
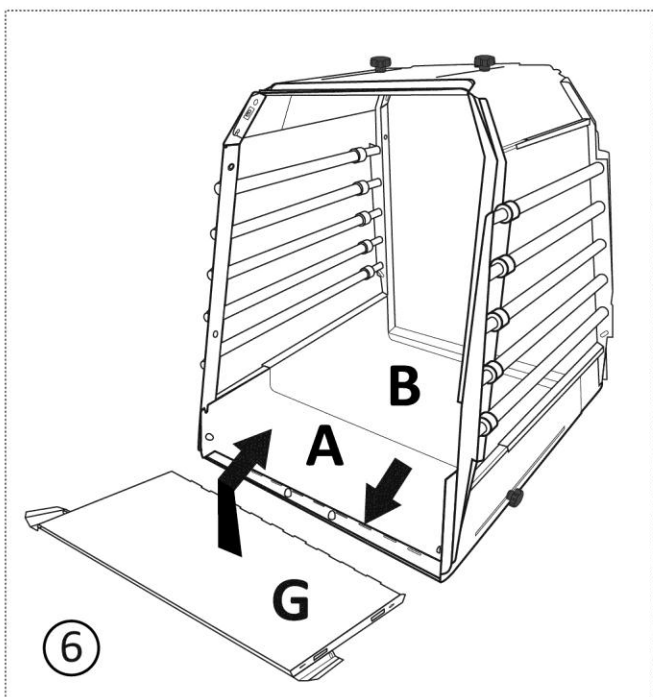
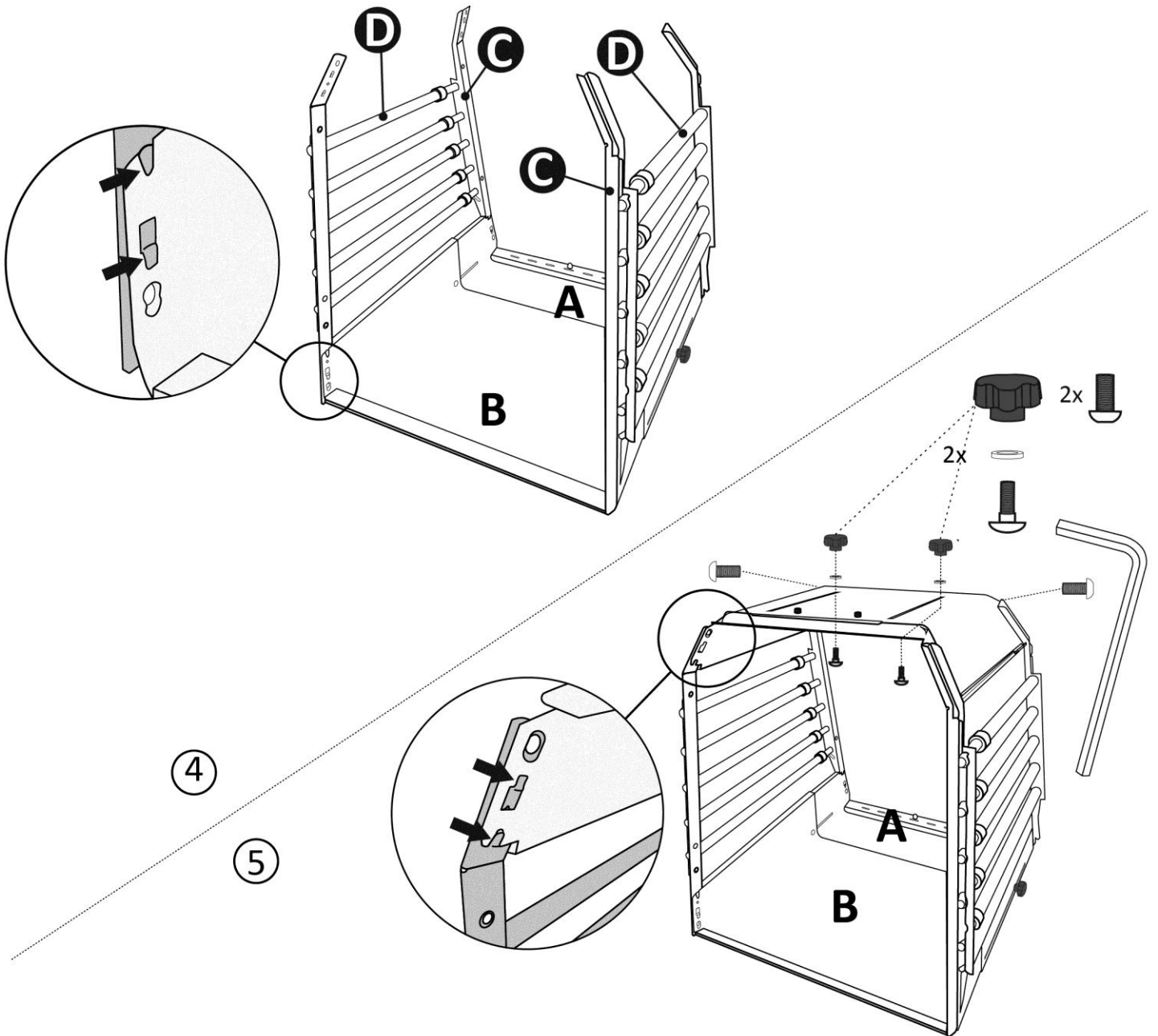


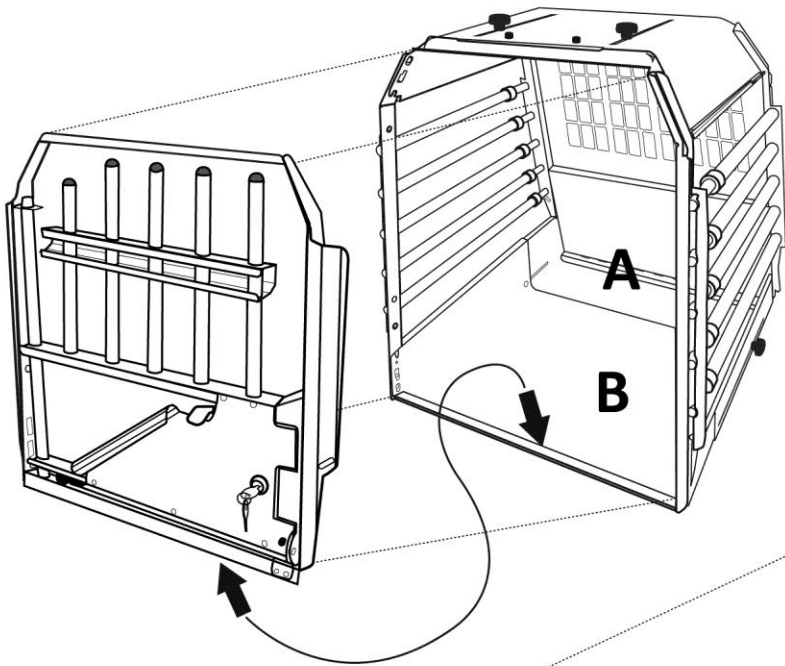
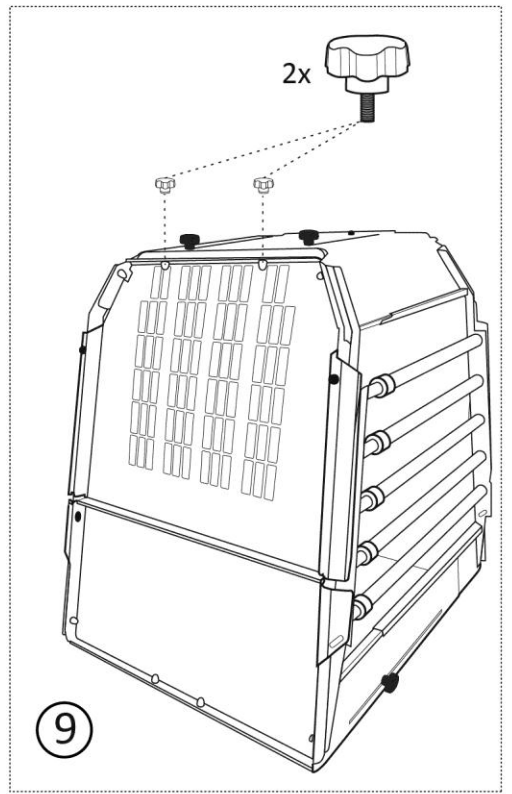
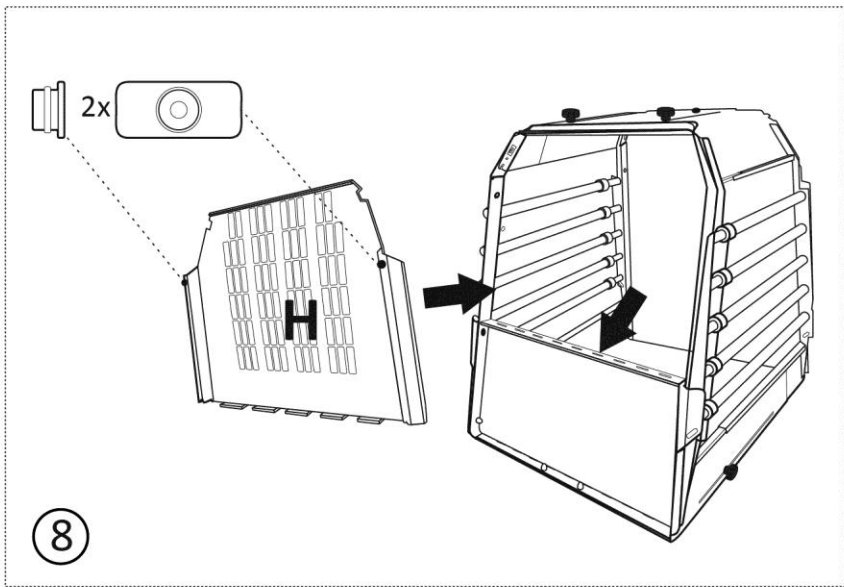
4/5/6...





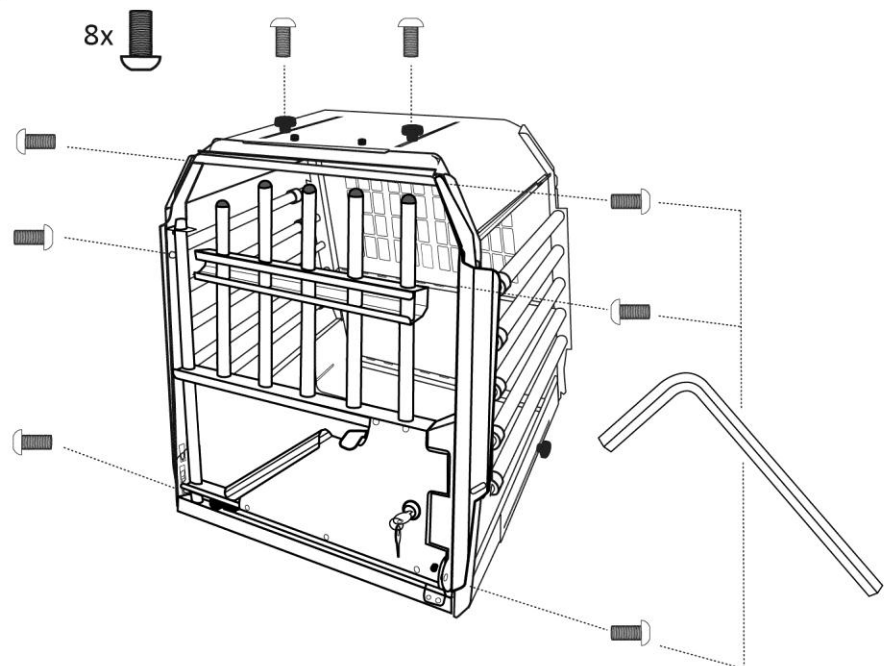
3

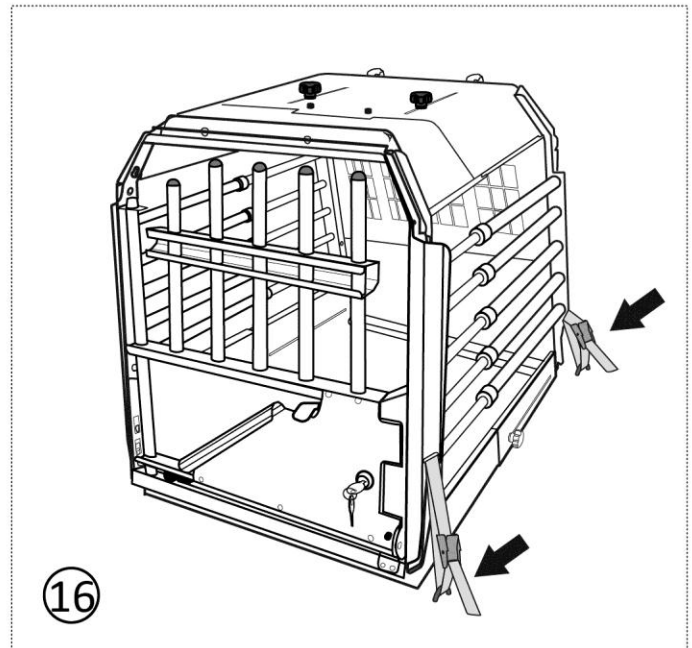
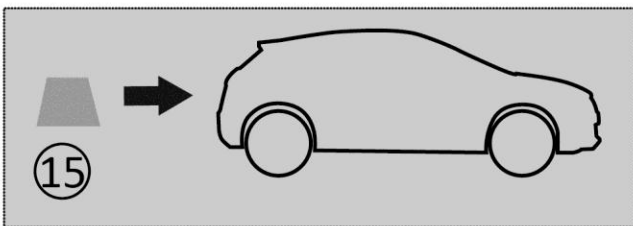
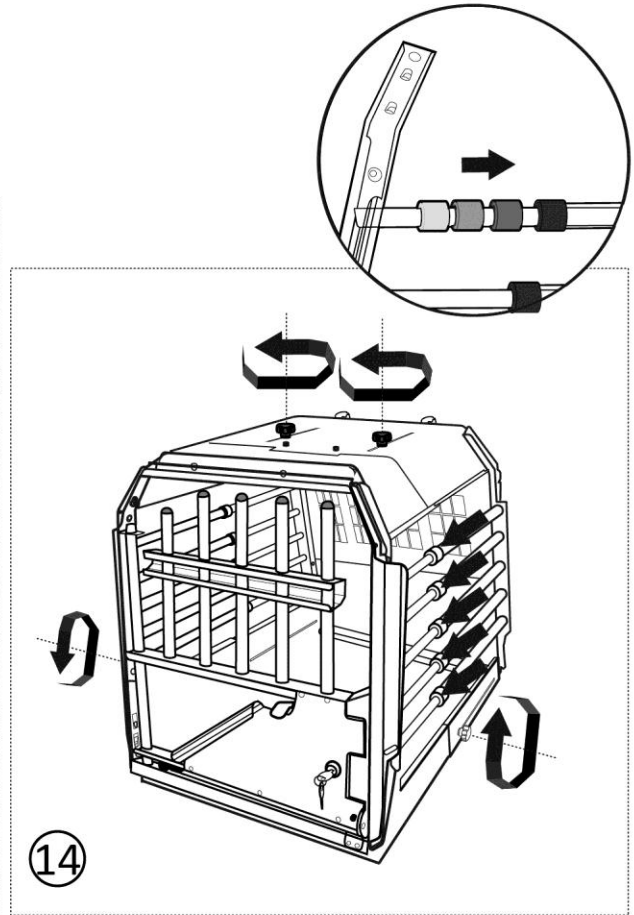
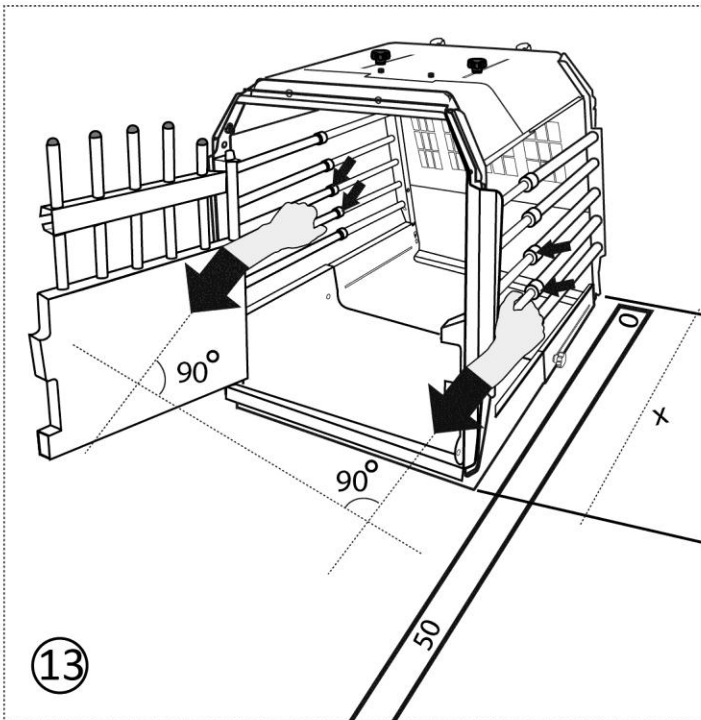
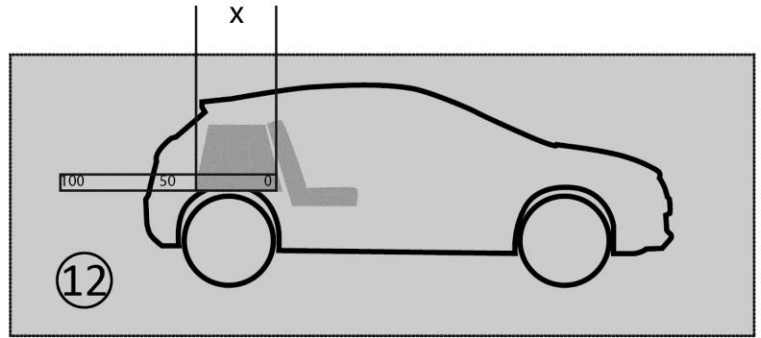
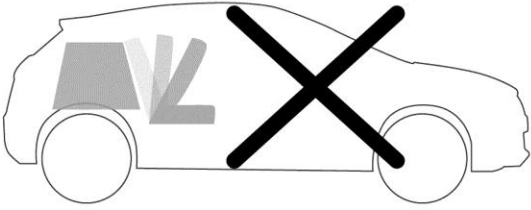


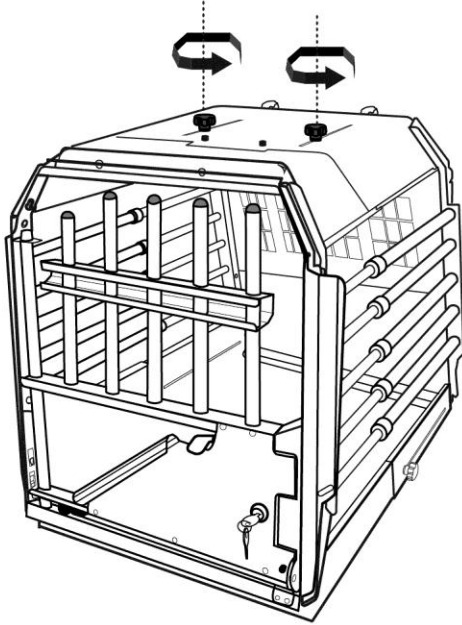
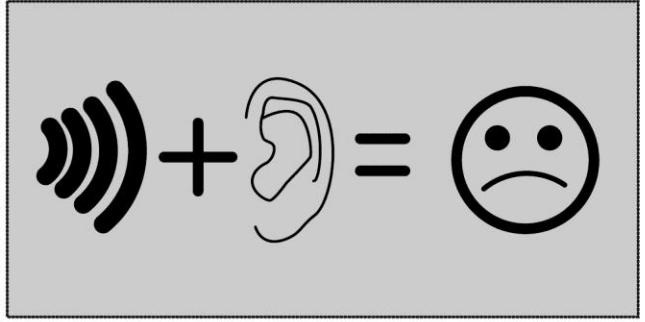
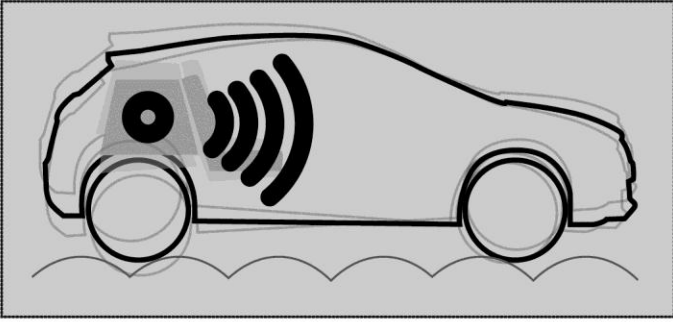


10

11







17

18

